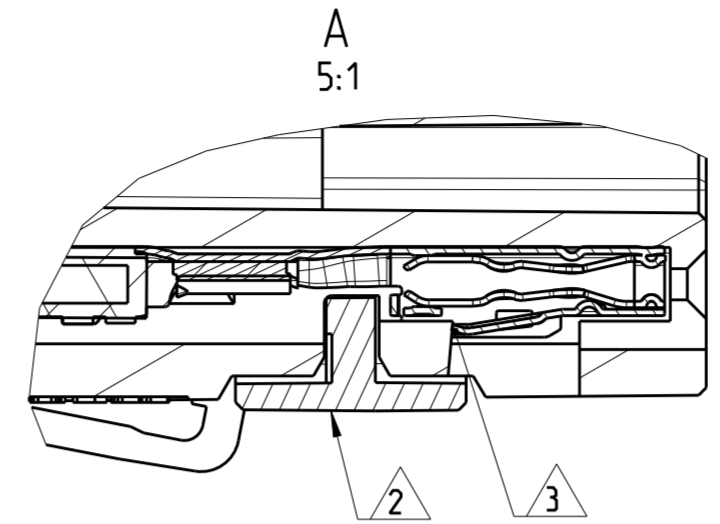
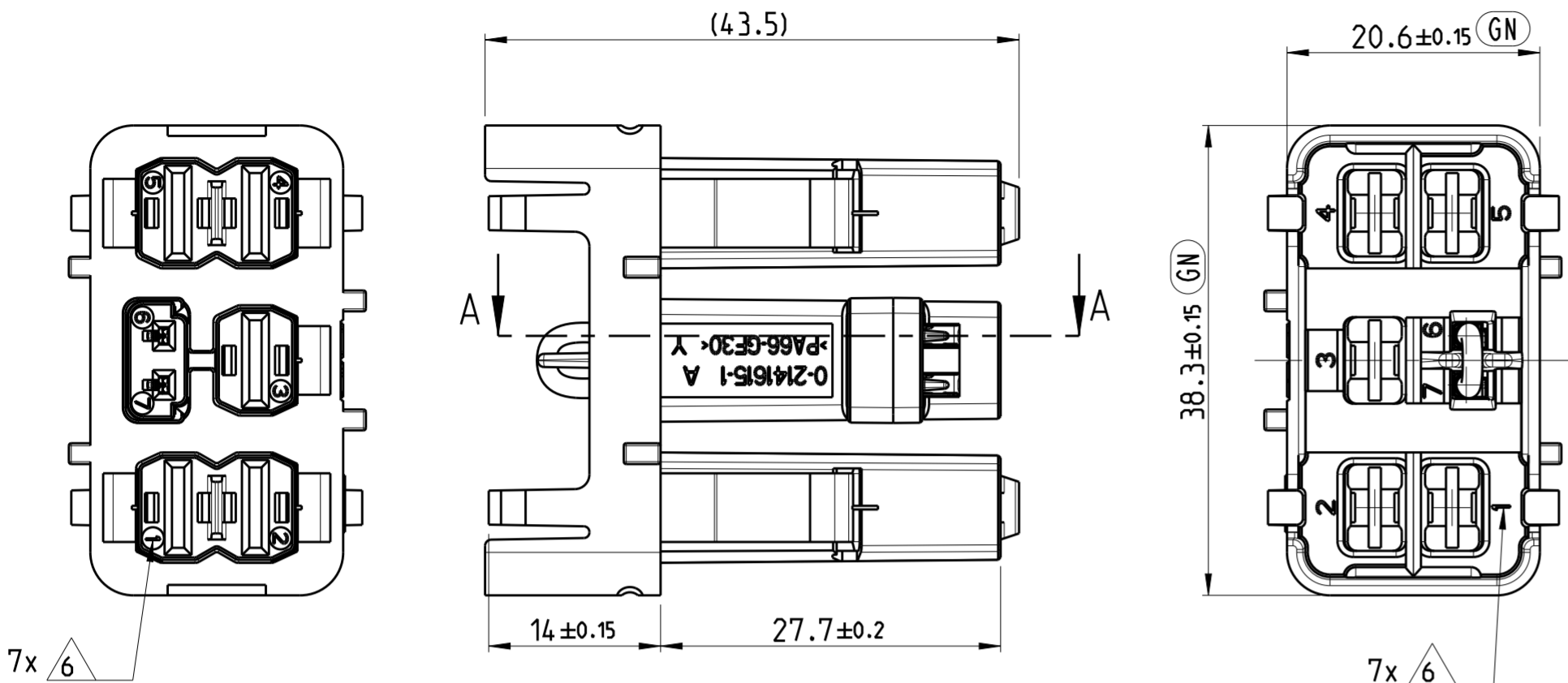


THIS DRAWING IS UNPUBLISHED.
 VERTRÄULICHE UNVERÖFFENTLICHTE ZEICHNUNG
 © COPYRIGHT 2013 BY -
 RELEASED FOR PUBLICATION
 FREI FÜR VERÖFFENTLICHUNG
 2013
 ALL RIGHTS RESERVED.
 ALLE RECHTE VORBEHALTEN.
 MATED WITH:
 PASSEND ZU:
 2141608

PROJEKT NR.:
 PRJ-13-000000345

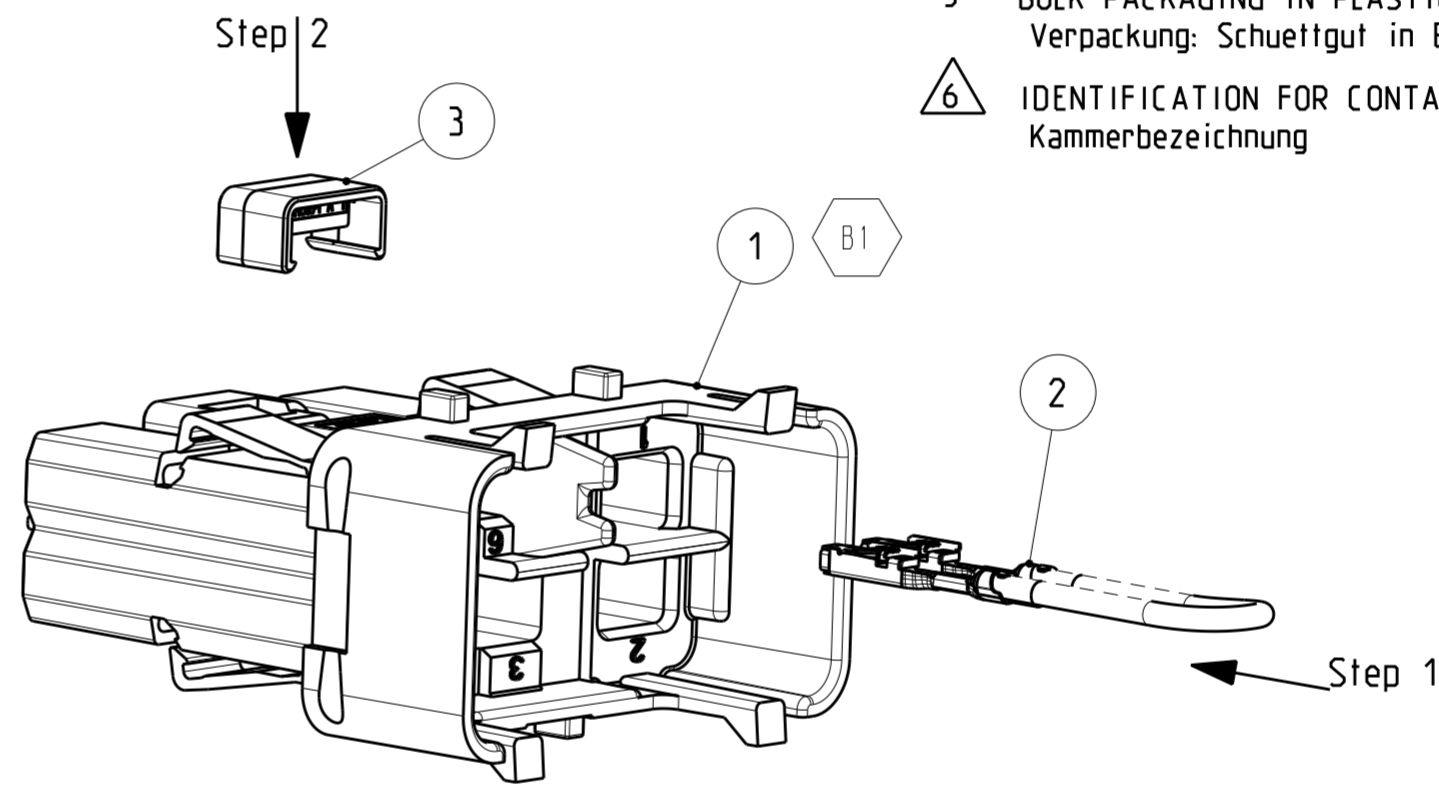
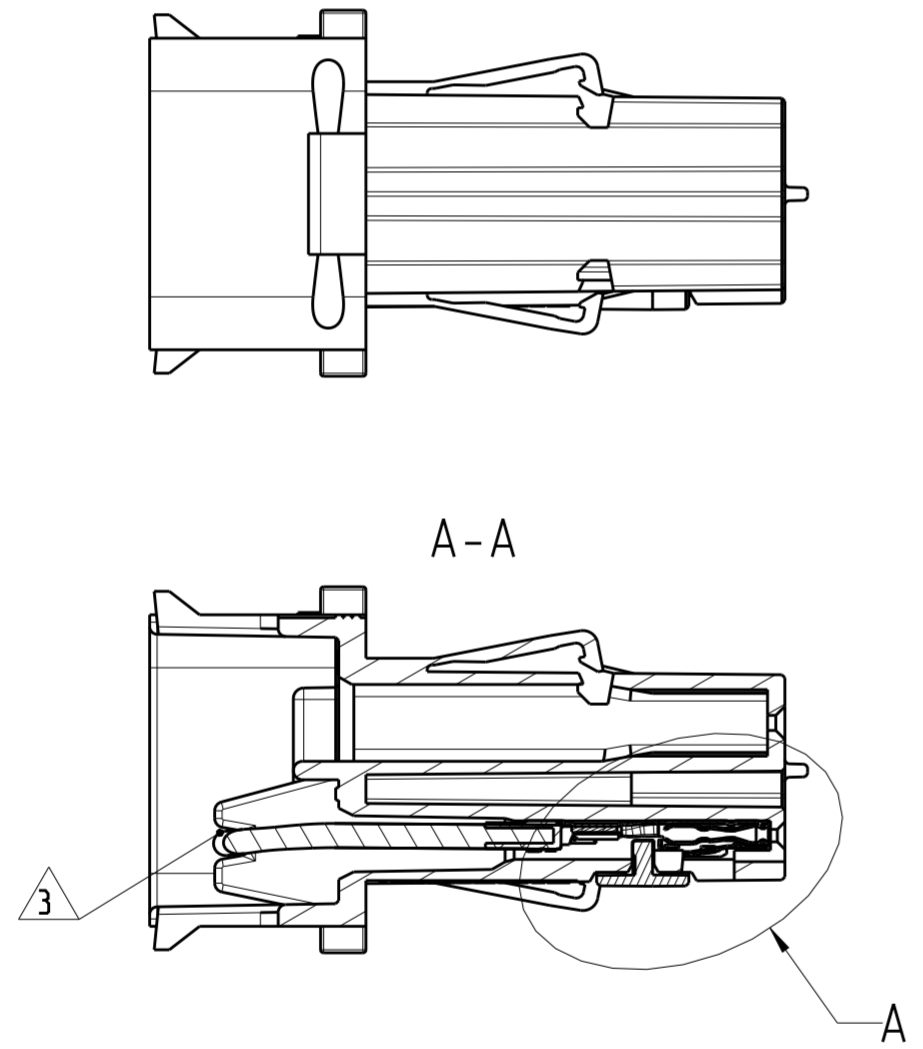
REVISIONS		DATE	DWN	APVD
ÄNDERUNGEN				
P	LTR	DESCRIPTION		
BESCHREIBUNG				
A		NEW DRAWING	20DEC2013	MKP FW I
B		New version of HVIL contacts	19SEP2018	TSV VC
B1		Recp housing modification done	12OCT2020	SK TS

DIMENSIONING AND TOLERANCING PER GPS (ISO STANDARDS).

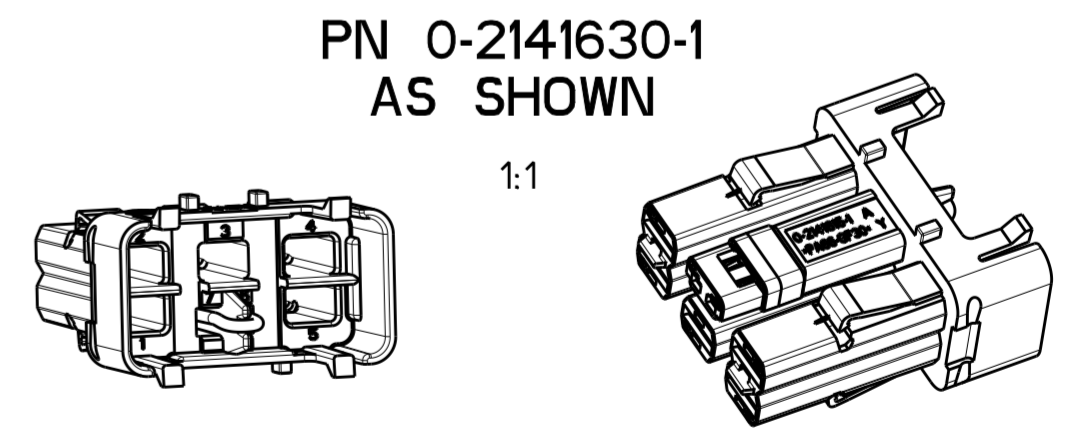


NOTES
 Bemerkungen

- IN CASE OF DISCREPANCIES BETWEEN GERMAN AND ENGLISH TEXT THE GERMAN TEXT IS BINDING
 Im Falle von Unterschieden zwischen dem deutschen und dem englischen Text ist der deutsche Text verbindlich
- DELIVERY CONDITION: SECONDARY LOCK IN FINAL POSITION
 Lieferzustand: Kontaktsicherung in Endraststellung
- DELIVERY CONDITION: CABLE ASSY CONTACTS IN FINAL POS.
 CABLE LOOP HOOKED IN
 Lieferzustand: Beide Kontakte in Endraststellung, Leitungsschlaufe eingehängt
- BURR MAX. 0.2
 Grat max. 0.2 zulässig
- BULK PACKAGING IN PLASTIC BAG AND CORRUGATED SHIPPING BOX
 Verpackung: Schüttgut in Beutel und Versandkarton
- IDENTIFICATION FOR CONTACT CAVITY
 Kammerbezeichnung



PN 0-2141630-1
 EXPLODE VIEW



PN 0-2141630-1
 AS SHOWN

1:1

TE-ASSY-NO.	REV	DESCRIPTION	QTY	DESCRIPTION	MATERIAL	MAX. REGRIND ALLOWED	COLOR	ITEM Pos.
0-2141630-1	B	2POS.MCON-1.2. REC HSG.ASSY	1	2. LOCK	PA6-(GF+GB)30	35%	RED/ rot	3
			1	CABLE ASSY 1 POS. MCON 1.2. HV-INTERLOCK	-	-	-	2
			1	5POS. AMP MCP 6.3/4.8K. REC HSG	PA66-GF30	20%	BLACK/ schwarz	1
COMPONENT								

DIESE ZEICHNUNG IST EIN KONTROLLIERTES DOKUMENT.
 BEMASSUNGEN UND TOLERANZEN GEMAESS GPS (ISO STANDARDS).

THIS DRAWING IS A CONTROLLED DOCUMENT.
 DIMENSIONING AND TOLERANCING PER GPS (ISO STANDARDS).

DIMENSIONS: MASSEINHEITEN: [mm]	TOLERANCES UNLESS OTHERWISE SPECIFIED: ALLGEMEINTOLERANZEN
0 PLC ± DIN ISO	1 PLC ± 2768-mK
2 PLC ±	3 PLC ±
4 PLC ±	ANGLES/WINKEL ±
MATERIAL	FINISH/OBERFLÄCHE/FARBE

APVD	03OCT2013
CHK	Maithreya K.P
CHK	Wittrock
CHK	A. Kettler
PRODUCT SPEC	108-94235
APPLICATION SPEC	114-94114
WEIGHT	10.2g
Customer Drawing	

STE TE Connectivity

NAME: RECEPTACLE HSG, ASSY, HV CONNECTOR
 Kontaktgehäuse Baugruppe, HV Stecker

SIZE	CAGE CODE	DRAWING NO	RESTRICTED TO
A2	00779	0-2141630	MUR FUER
SCALE	MASSTAB	SHEET	OF
2:1		1	1
REV	B1		

X-ON Electronics

Largest Supplier of Electrical and Electronic Components

Click to view similar products for [Automotive Connectors](#) category:

Click to view products by [TE Connectivity](#) manufacturer:

Other Similar products are found below :

[003-018-000](#) [60403001](#) [60993906-B](#) [M902-2131](#) [M902-2161](#) [M902-2344](#) [72.330.1035.1](#) [73.353.4028.0](#) [F119300-B](#) [F166900](#) [F258300-B](#)
[F358300-B](#) [F407400](#) [F444110](#) [F487000](#) [F509500B-B](#) [827153-1](#) [8N1515-32-24P](#) [9-1326729-8](#) [925474-1](#) [928905-1](#) [964562-4](#) [968782-1](#)
[GT17SA-8DS-HU](#) [98891-1012](#) [98947-1016](#) [12004147](#) [12004475-L](#) [12010290](#) [12010309-B](#) [12015454](#) [12020219-B](#) [12041318-B](#) [12052225-](#)
[L](#) [12052466](#) [12064869](#) [12004327-B](#) [12015308](#) [12015384](#) [12015909](#) [1-21030-1](#) [12041254](#) [12041318](#) [12047946-B](#) [12047957](#) [12047957-L](#)
[12059473](#) [12066261](#) [12110546](#) [12110546-B](#)