

THIS DRAWING IS UNPUBLISHED.
VERTRAULICHE UNVERÖFFENTLICHTE ZEICHNUNG

RELEASED FOR PUBLICATION
FREI FUER VERÖFFENTLICHUNG

MATED WITH
PASSEND ZU:

LOC
AI

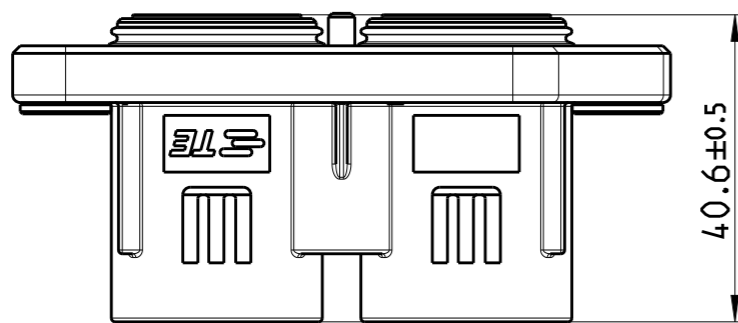
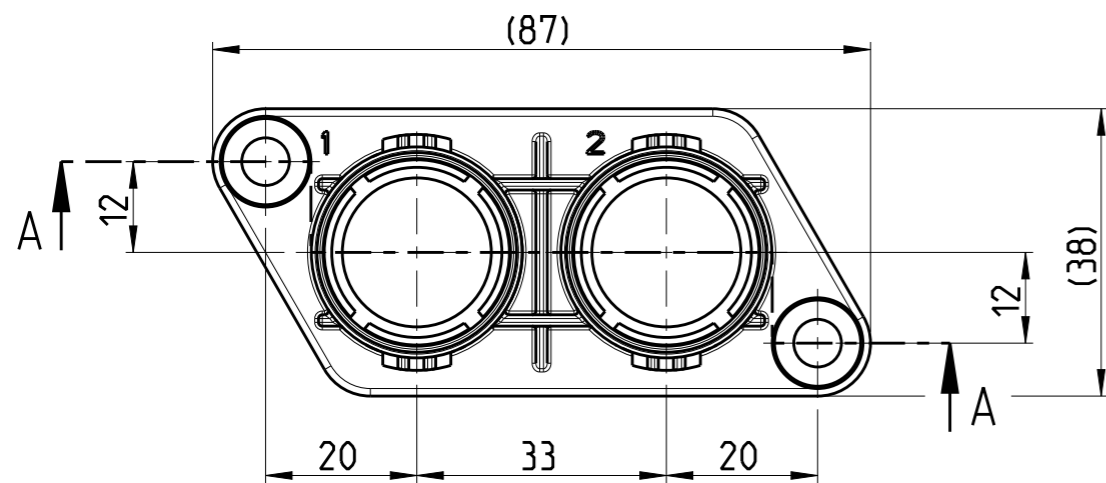
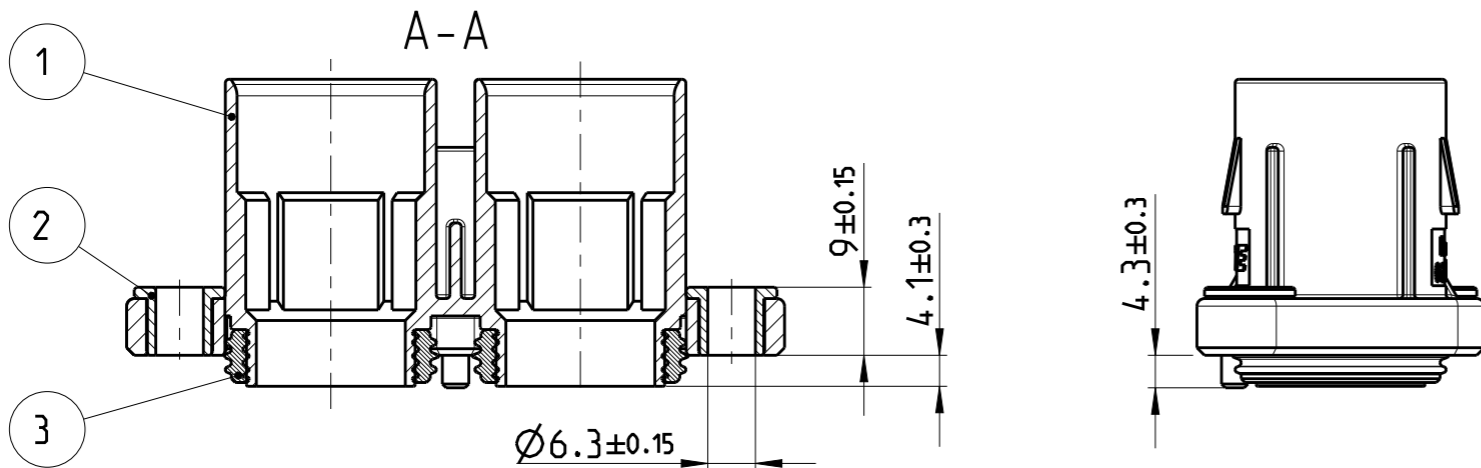
DIST
-

REVISIONS
ÄNDERUNGEN

© COPYRIGHT 2011 Tyco Electronics AMP GmbH

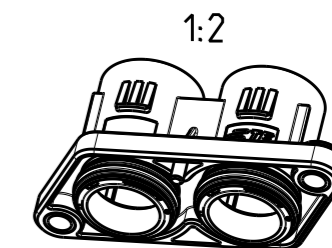
ALL RIGHTS RESERVED.
ALLE INTERNATIONALEN RECHTE VORBEHALTEN.

P	LTR	DESCRIPTION BESCHREIBUNG	DATE	DWN	APVD
	A	NEW DRAWING	07NOV2011	GTO	FKA
	B	HSG DESIGN CHANGE	25JAN2012	GTO	FKA
	B1	MATERIAL AND SURFACE INFORMATION ADDED	23JUL2012	VA	FKA



NOTES
Bemerkungen

- 1 PACKING FLATWISE IN TRAY CORRUGATED IN CARTON
Verpackung lagenweise in Kunststoffträger im Karton



0- -2 AS SHOWN

TITLE	TE ORDER-NO	QTY	PART DESCRIPTION	MATERIAL	SURFACE COLOUR	ITEM
2POS. RING TONGUE HOUSING. ASSY	0-2141784-2	2	PERIPHERAL SEAL IPT 16-50 mm ²	MVQ-30	NATURAL	3
		2	PROTECTIVE SLEEVE	CuZn39	Ni	2
		1	2POS. RING TONGUE HSG	PA66-GF35	ORANGE	1

THIS DRAWING IS A CONTROLLED DOCUMENT.

DIESES ZEICHNUNGSDOCUMENT WIRD DURCH AMP INCORPORATED KONTROLLIERT.
ÄNDERUNGEN, DIE DEN TECHNISCHEN FORTSCHRITT DIENEN, SIND VORBEHALTEN.
DEN JEWEILS LETZTSTÄNDIGEN ÄNDERUNGSSTAND ERFAHREN SIE AUF ANFRAGE.

DIMENSIONS: MASSEINHEITEN: MM	TOLERANCES UNLESS OTHERWISE SPECIFIED: ALLGEMEINTOLERANZEN
	0 PLC ±
	1 PLC ±
	2 PLC ±
	3 PLC ±
	4 PLC ±
	ANGLES/WINKEL ±1°
	FINISH/OBERFLÄCHE/FARBE

MATERIAL -

DWN G. Toth 07NOV2011

CHK F. Wittrock 07NOV2011

APVD E. Kaehny 07NOV2011

PRODUCT SPEC

VERARBEITUNGSSPEZ.

APPLICATION SPEC

VERARBEITUNGSSPEZ.

WEIGHT

GEWICHT -

TE Connectivity

NAME
2POS. RING TONGUE HSG. ASSY SEALED
2pos. Kabelschuh Gehäuse Assy gedichtet

SIZE A3	CAGE CODE 00779	DRAWING NO ZEICHNUNGS-NR. C-2141784	RESTRICTED TO NUR FUER -
------------	--------------------	---	--------------------------------

TOLERANCING ISO 8015
TOLERIERUNG ISO 8015

CUSTOMER DRAWING	/KUNDENZEICHNUNG	SCALE MASSSTAB 1:1	SHEET BLATT 1 OF VON 1	REV B1
------------------	------------------	-----------------------	------------------------------	-----------

X-ON Electronics

Largest Supplier of Electrical and Electronic Components

Click to view similar products for [Automotive Connectors](#) category:

Click to view products by [TE Connectivity](#) manufacturer:

Other Similar products are found below :

[003-018-000](#) [60403001](#) [60993906-B](#) [M902-2131](#) [M902-2161](#) [72.330.1035.1](#) [73.353.4028.0](#) [F119300-B](#) [F166900](#) [F258300-B](#) [F358300-B](#)
[F407400](#) [F444110](#) [F487000](#) [F509500B-B](#) [827153-1](#) [8N1515-32-24P](#) [9-1326729-8](#) [925474-1](#) [928905-1](#) [964562-4](#) [968782-1](#) [GT17SA-8DS-](#)
[HU](#) [98891-1012](#) [98947-1016](#) [12004147](#) [12004475-L](#) [12010290](#) [12010309-B](#) [12015454](#) [12020219-B](#) [12020308](#) [12041318-B](#) [12052225-L](#)
[12052466](#) [12059125](#) [12064869](#) [12004327-B](#) [12010503-B](#) [12015308](#) [12015384](#) [12015909](#) [1-21030-1](#) [12041254](#) [12041318](#) [12047946-B](#)
[12047957](#) [12047957-L](#) [12059473](#) [12066261](#)