

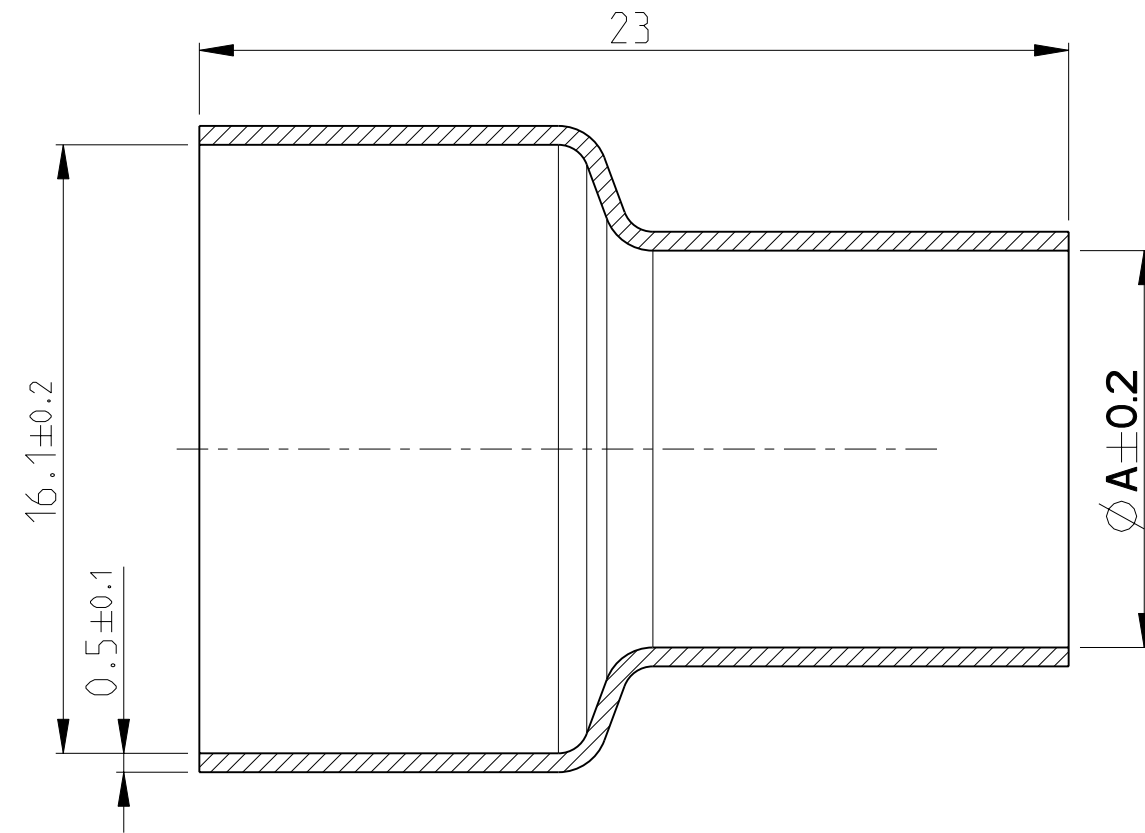
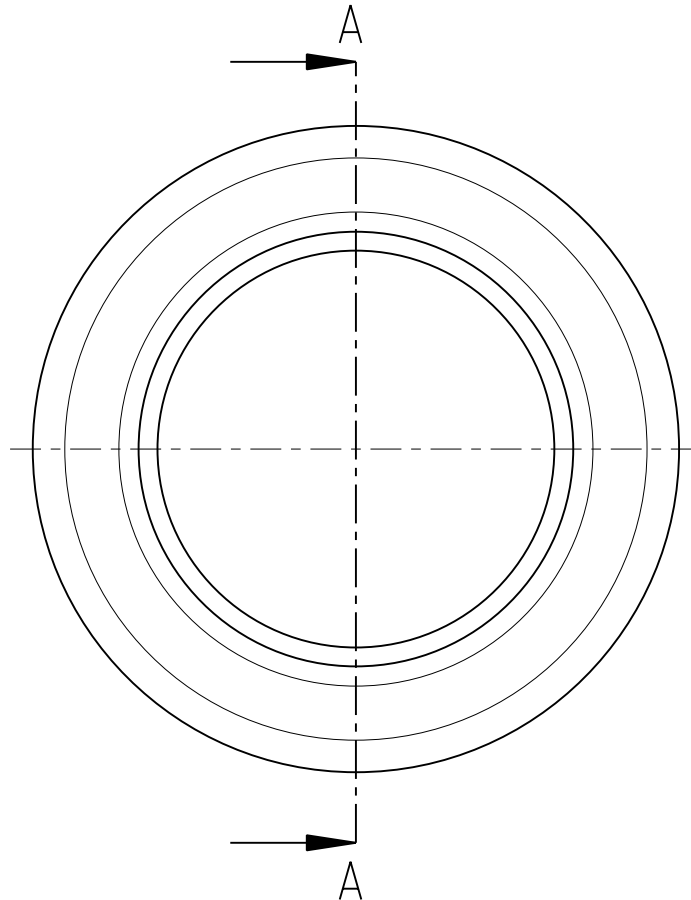
THIS DRAWING IS UNPUBLISHED.  
 VERTRAULICHE UNVERÖFFENTLICHTE ZEICHNUNG  
 © COPYRIGHT 2011

RELEASED FOR PUBLICATION  
 FREI FUER VERÖFFENTLICHUNG  
 - - 2011

ALL RIGHTS RESERVED.  
 ALLE INTERNATIONALEN RECHTE VORBEHALTEN.

MATED WITH: PASSEND ZU:	LOC	DIST	REVISIONS ÄNDERUNGEN					
			P	LTR	DESCRIPTION BESCHREIBUNG	DATE	DWN	APVD
				A	NEW DRAWING	19OCT2010	SAV	FKA

A-A


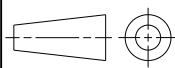


NOTES:  
Bemerkungen:

1 SUPPLIED FORM: LOOSE PIECE PACKED INTO CARTON  
Lieferform: Schuettgut in Karton verpackt

-1 AS SHOWN

0-2141810-4	STAINLESS STEEL	BLANK	15.8-0.6	16.1
0-2141810-3			14.4-0.6	14.7
0-2141810-2			12.2-0.6	12.5
0-2141810-1			10.2-0.6	10.5
TE ORDER-NO.	MATERIAL	SURFACE	FOR WIRE DIAMETER [mm]	DIMENSION A

THIS DRAWING IS A CONTROLLED DOCUMENT. DIESES ZEICHNUNGSODOKUMENT WIRD DURCH AMP INCORPORATED KONTROLLIERT. ÄNDERUNGEN, DIE DEM TECHNISCHEN FORTSCHRITT DIENEN, SIND VORBEHALTEN. DEN JEWEILS LETZTUELTIGEN ÄNDERUNGSSTAND ERFAHREN SIE AUF ANFRAGE.		DWN S.Avdovic 190KT2010	 TE Connectivity SHIELDING SLEEVE Schirmhülse			
DIMENSIONS: MASSEINHEITEN: mm		CHK U.Hoepfner 190KT2010				
TOLERANCES UNLESS OTHERWISE SPECIFIED: ALLGEMEINTOLERANZEN		APVD F.Kaehny 190KT2010				
		NAME				
MATERIAL SEE TABLE		PRODUCT SPEC PRODUKTSPEZ. -	SIZE A 3	CAGE CODE -	DRAWING NO ZEICHNUNGS-NR. C=2141810	RESTRICTED TO NUR FUER -
FINISH/OBERFLÄCHE/FARBE SEE TABLE		APPLICATION SPEC VERARBEITUNGSSPEZ. -	SCALE MASSSTAB 5:1	SHEET BLATT 1	OF VON 1	REV A
TOLERANCING ISO 8015 TOLERIERUNG ISO 8015		WEIGHT GEWICHT SEE TABLE	CUSTOMER DRAWING /KUNDENZEICHNUNG			

## X-ON Electronics

Largest Supplier of Electrical and Electronic Components

*Click to view similar products for [Automotive Connectors](#) category:*

*Click to view products by [TE Connectivity](#) manufacturer:*

Other Similar products are found below :

[003-018-000](#) [60403001](#) [60993906-B](#) [M902-2131](#) [M902-2161](#) [M902-2344](#) [72.330.1035.1](#) [73.353.4028.0](#) [F119300-B](#) [F166900](#) [F258300-B](#)  
[F358300-B](#) [F407400](#) [F444110](#) [F487000](#) [F509500B-B](#) [827153-1](#) [8N1515-32-24P](#) [9-1326729-8](#) [925474-1](#) [928905-1](#) [964562-4](#) [968782-1](#)  
[GT17SA-8DS-HU](#) [98891-1012](#) [98947-1016](#) [12004147](#) [12004475-L](#) [12010290](#) [12010309-B](#) [12015454](#) [12020219-B](#) [12041318-B](#) [12052225-](#)  
[L](#) [12052466](#) [12064869](#) [12004327-B](#) [12015308](#) [12015384](#) [12015909](#) [1-21030-1](#) [12041254](#) [12041318](#) [12047946-B](#) [12047957](#) [12047957-L](#)  
[12059473](#) [12066261](#) [12110546](#) [12110546-B](#)