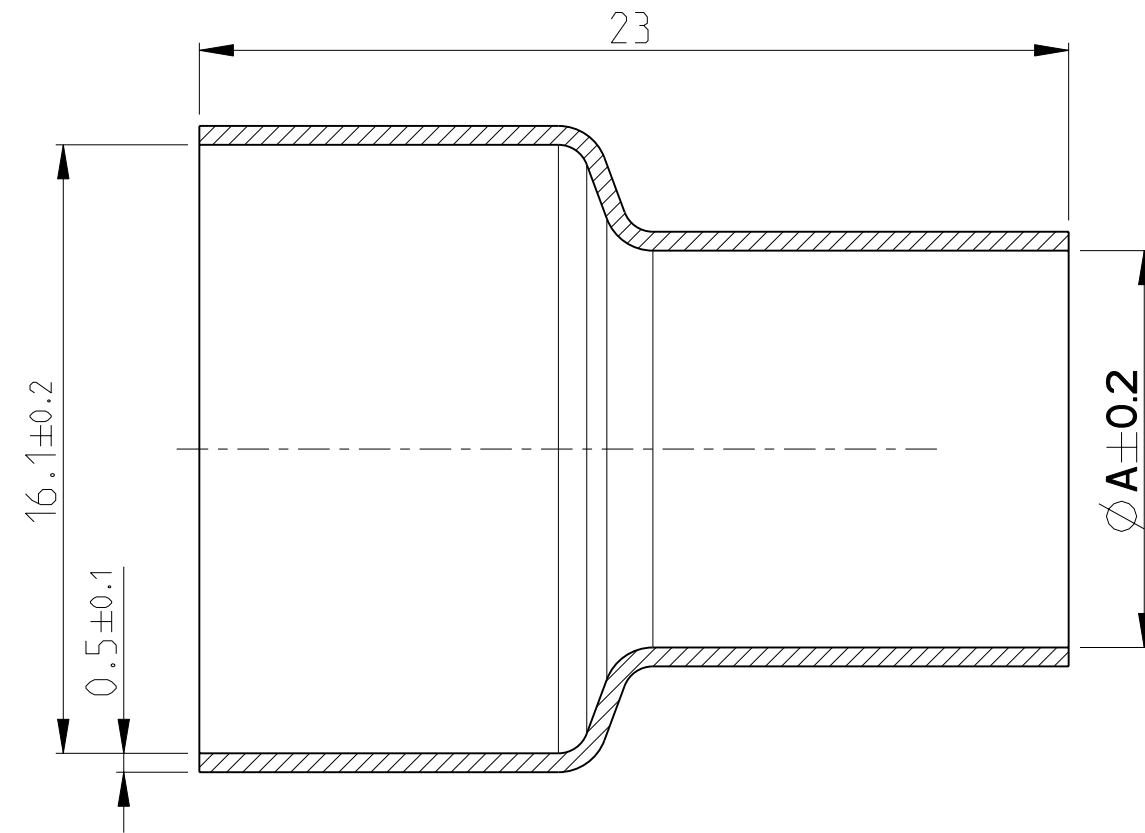
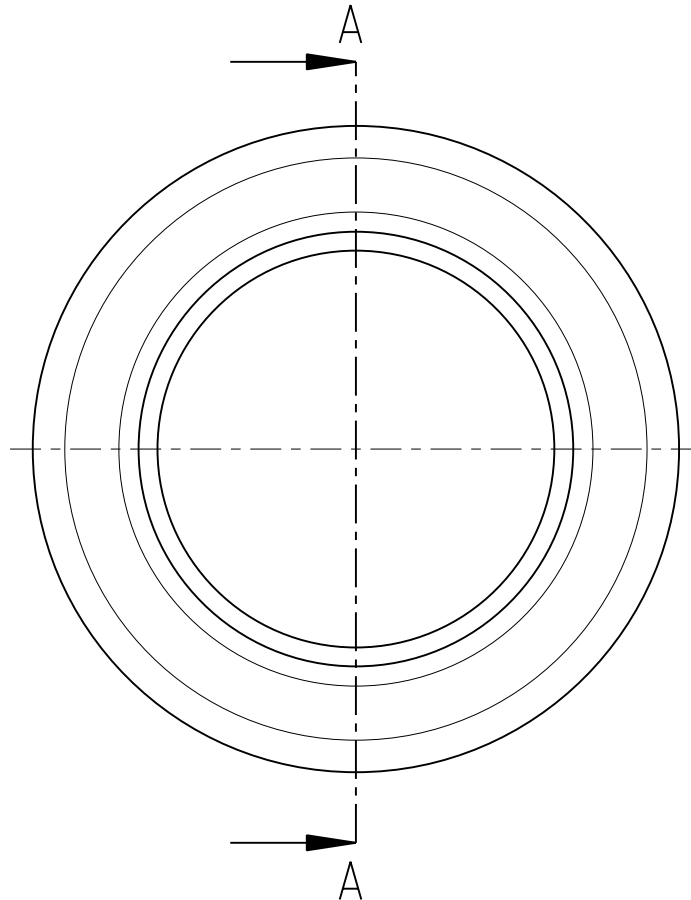


THIS DRAWING IS UNPUBLISHED.
 VERTRAULICHE UNVERÖFFENTLICHTE ZEICHNUNG
 © COPYRIGHT 2011

RELEASED FOR PUBLICATION
 FREI FUER VERÖFFENTLICHUNG
 - - 2011
 ALL RIGHTS RESERVED.
 ALLE INTERNATIONALEN RECHTE VORBEHALTEN.

LOC	DIST	REVISIONS ÄNDERUNGEN					
-	-	P	LTR	DESCRIPTION BESCHREIBUNG	DATE	DWN	APVD
PROJEKT NR.:			A	NEW DRAWING	19OCT2010	SAV	FKA

A-A


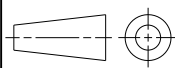


NOTES:
Bemerkungen:

1 SUPPLIED FORM: LOOSE PIECE PACKED INTO CARTON
Lieferform: Schuettgut in Karton verpackt

-1 AS SHOWN

0-2141810-4	STAINLESS STEEL	BLANK	15.8-0.6	16.1
0-2141810-3			14.4-0.6	14.7
0-2141810-2			12.2-0.6	12.5
0-2141810-1			10.2-0.6	10.5
TE ORDER-NO.	MATERIAL	SURFACE	FOR WIRE DIAMETER [mm]	DIMENSION A

THIS DRAWING IS A CONTROLLED DOCUMENT. DIESES ZEICHNUNGSOKUMENT WIRD DURCH AMP INCORPORATED KONTROLLIERT. ÄNDERUNGEN, DIE DEM TECHNISCHEN FORTSCHRITT DIENEN, SIND VORBEHALTEN. DEN JEWEILS LETZTUELTIGEN ÄNDERUNGSSTAND ERFAHREN SIE AUF ANFRAGE.		DWN S.Avdovic 190KT2010	 TE Connectivity SHIELDING SLEEVE Schirmhülse	
DIMENSIONS: MASSEINHEITEN: mm		CHK U.Hoepfner 190KT2010		
TOLERANCES UNLESS OTHERWISE SPECIFIED: ALLGEMEINTOLERANZEN		APVD F.Kaehny 190KT2010		
		NAME		
MATERIAL SEE TABLE		PRODUCT SPEC PRODUKTSPEZ. -	SIZE A 3	DRAWING NO. ZEICHNUNGS-NR. C=2141810
FINISH/OBERFLÄCHE/FARBE SEE TABLE		APPLICATION SPEC VERARBEITUNGSSPEZ. -	CAGE CODE -	RESTRICTED TO NUR FUER -
TOLERANCING ISO 8015 TOLERIERUNG ISO 8015		WEIGHT GEWICHT SEE TABLE	SCALE MASSSTAB 5:1	SHEET BLATT 1 OF VON 1
		CUSTOMER DRAWING	/KUNDENZEICHNUNG	REV A

X-ON Electronics

Largest Supplier of Electrical and Electronic Components

Click to view similar products for [Automotive Connectors](#) category:

Click to view products by [TE Connectivity](#) manufacturer:

Other Similar products are found below :

[003-018-000](#) [60403001](#) [60993906-B](#) [M902-2131](#) [M902-2161](#) [M902-2344](#) [72.330.1035.1](#) [73.353.4028.0](#) [F119300-B](#) [F166900](#) [F258300-B](#)
[F358300-B](#) [F407400](#) [F444110](#) [F487000](#) [F509500B-B](#) [827153-1](#) [8N1515-32-24P](#) [9-1326729-8](#) [925474-1](#) [928905-1](#) [964562-4](#) [968782-1](#)
[GT17SA-8DS-HU](#) [98891-1012](#) [98947-1016](#) [12004147](#) [12004475-L](#) [12010290](#) [12015454](#) [12020219-B](#) [12041318-B](#) [12052225-L](#) [12052466](#)
[12064869](#) [12004327-B](#) [12015308](#) [12015384](#) [12015909](#) [1-21030-1](#) [12041254](#) [12041318](#) [12047946-B](#) [12047957](#) [12047957-L](#) [12059473](#)
[12066261](#) [12110546](#) [12110546-B](#) [12131792](#)