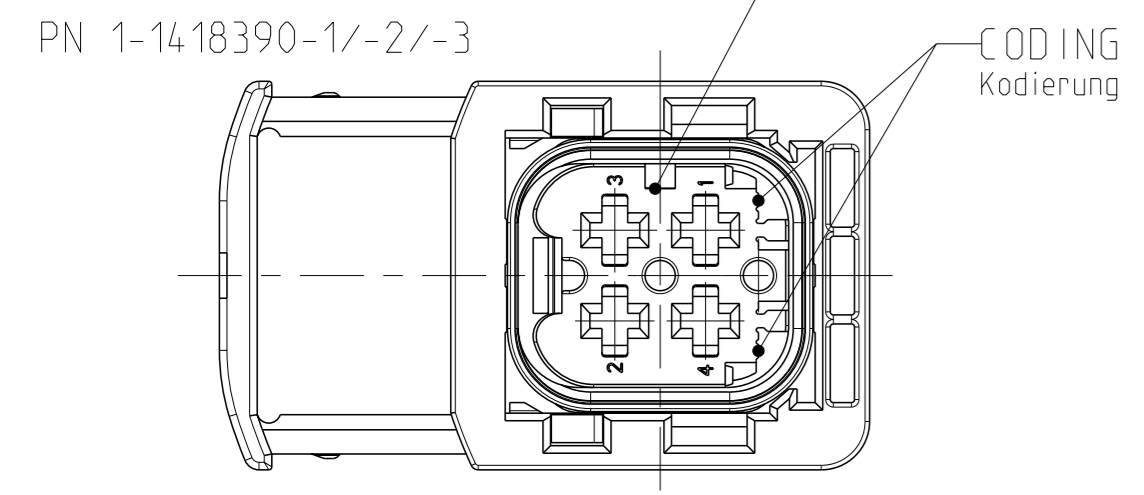
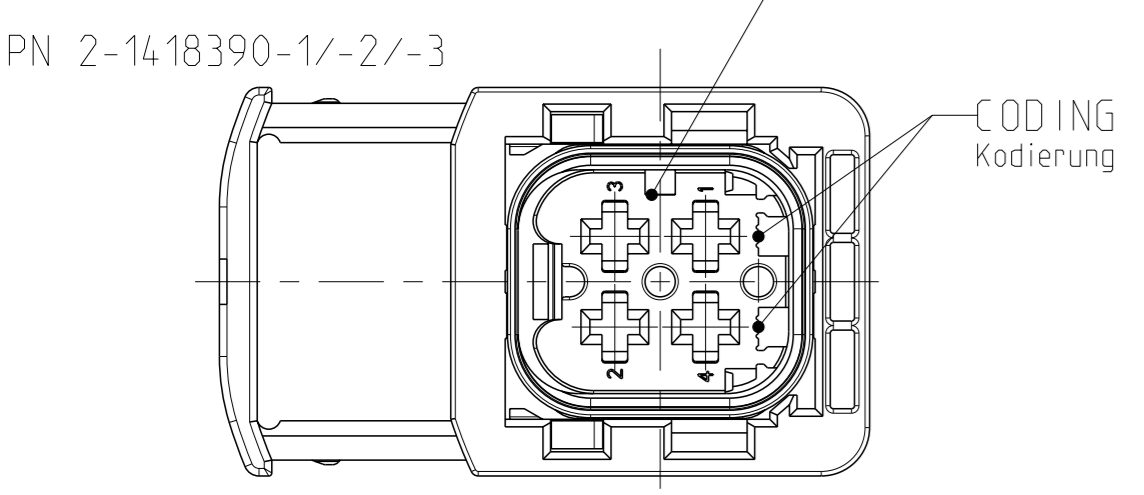


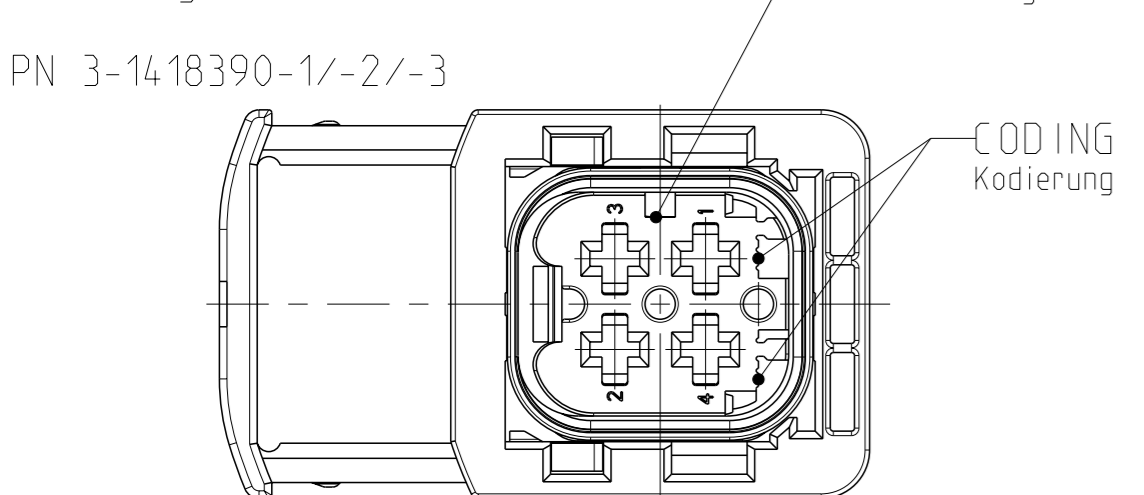
CODING A
Kodierung



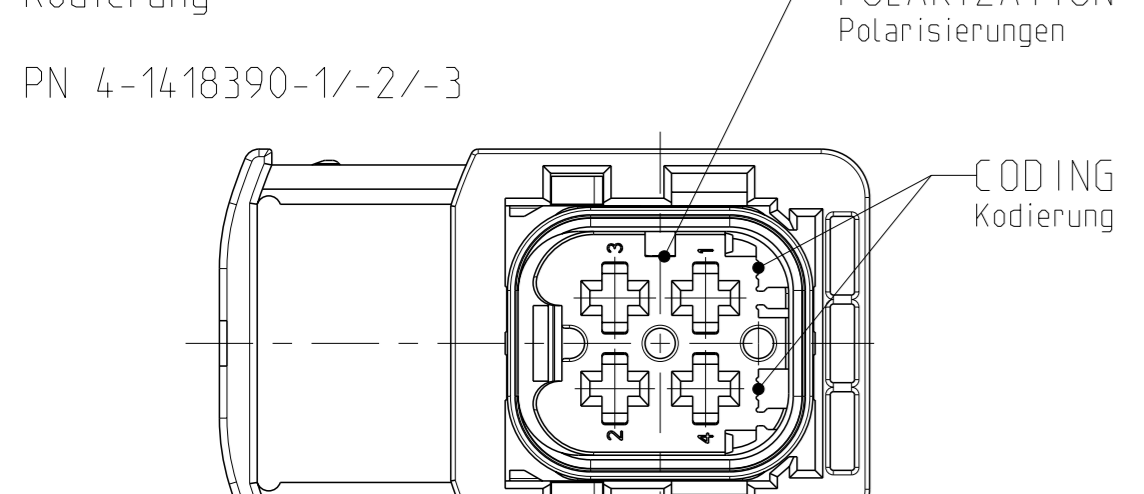
CODING B
Kodierung



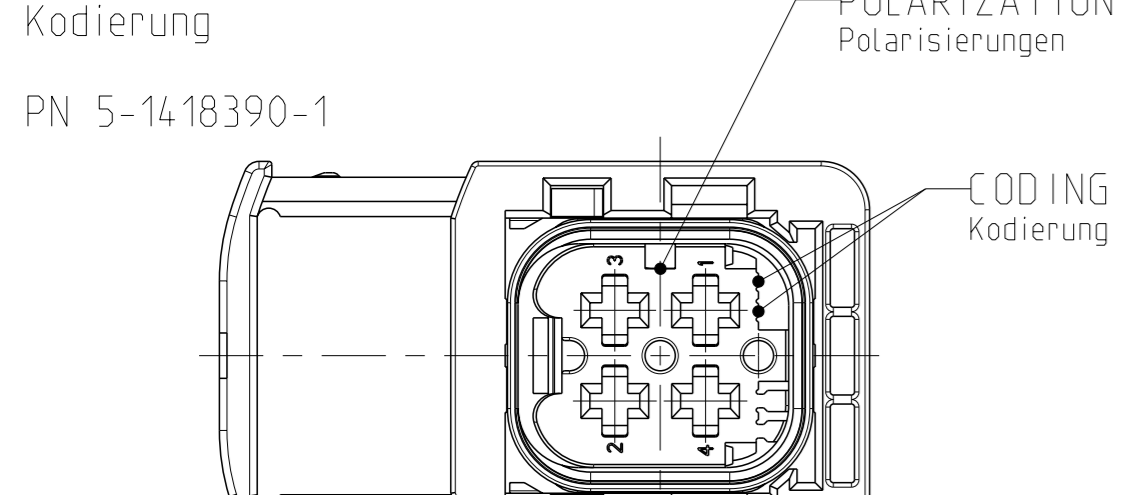
CODING C
Kodierung



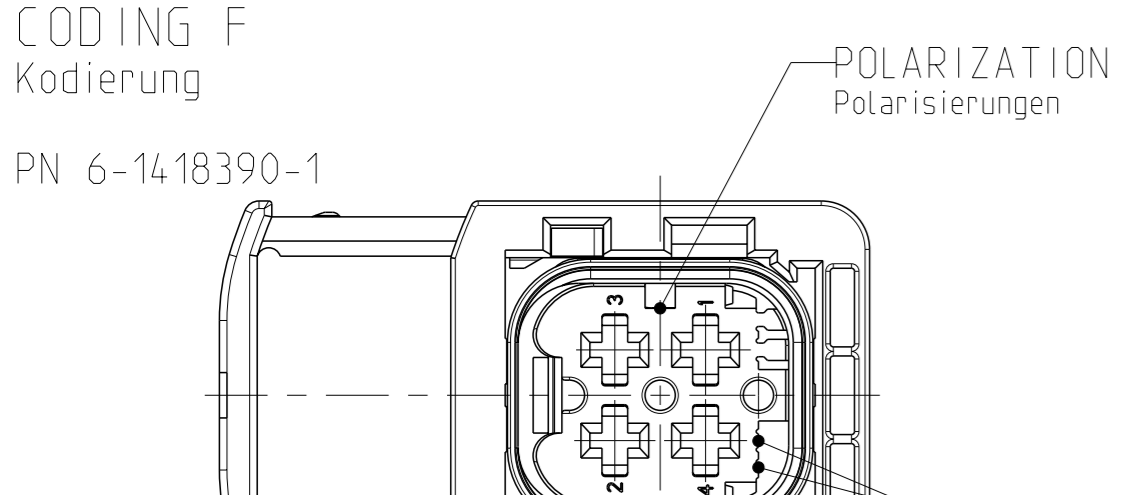
CODING D
Kodierung



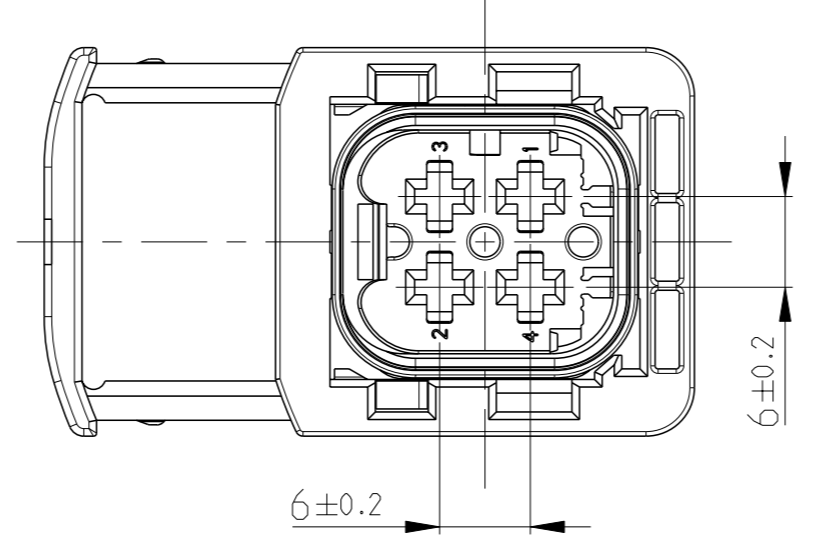
CODING E
Kodierung



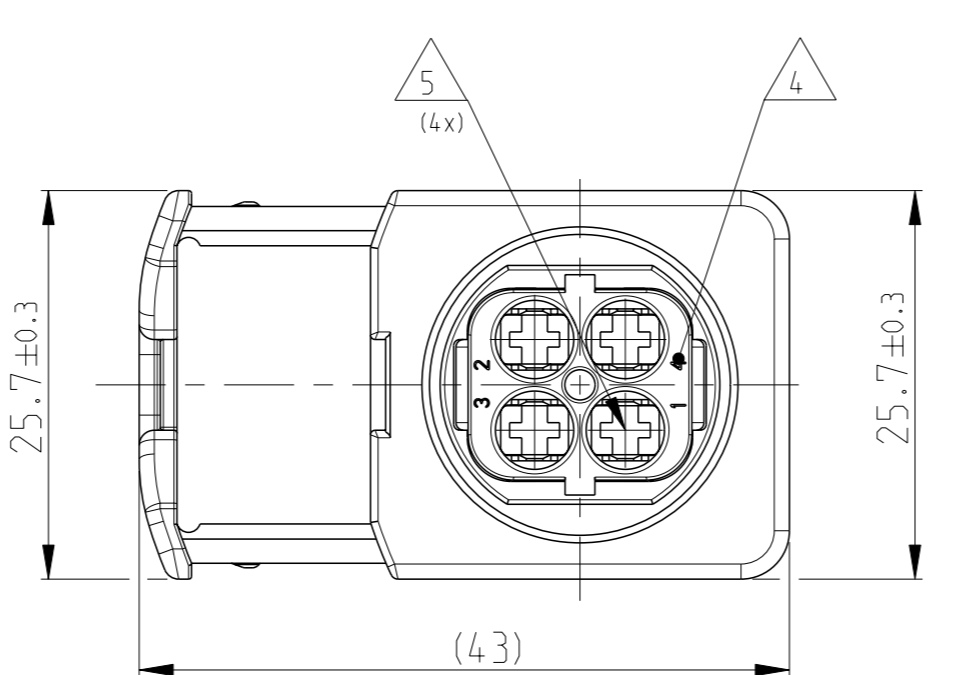
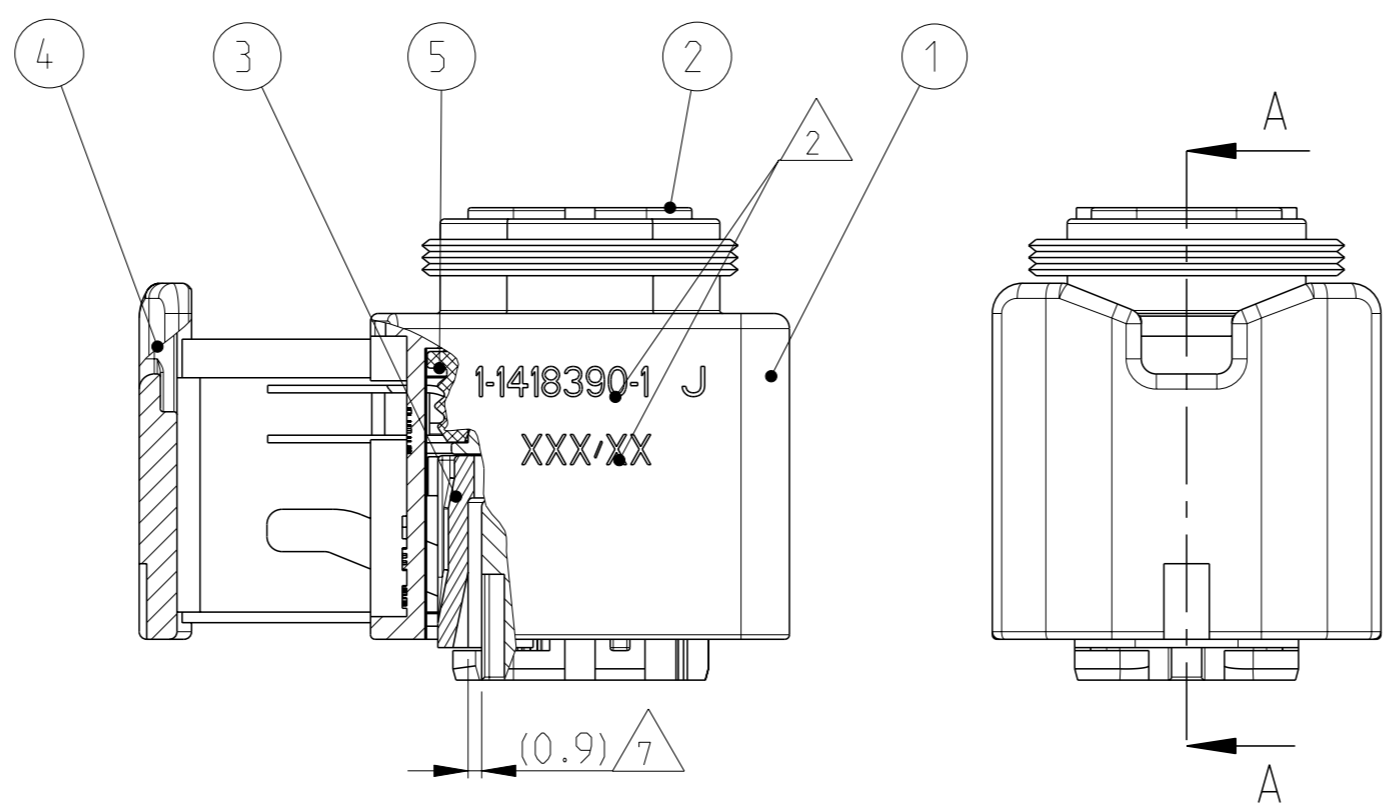
CODING F
Kodierung



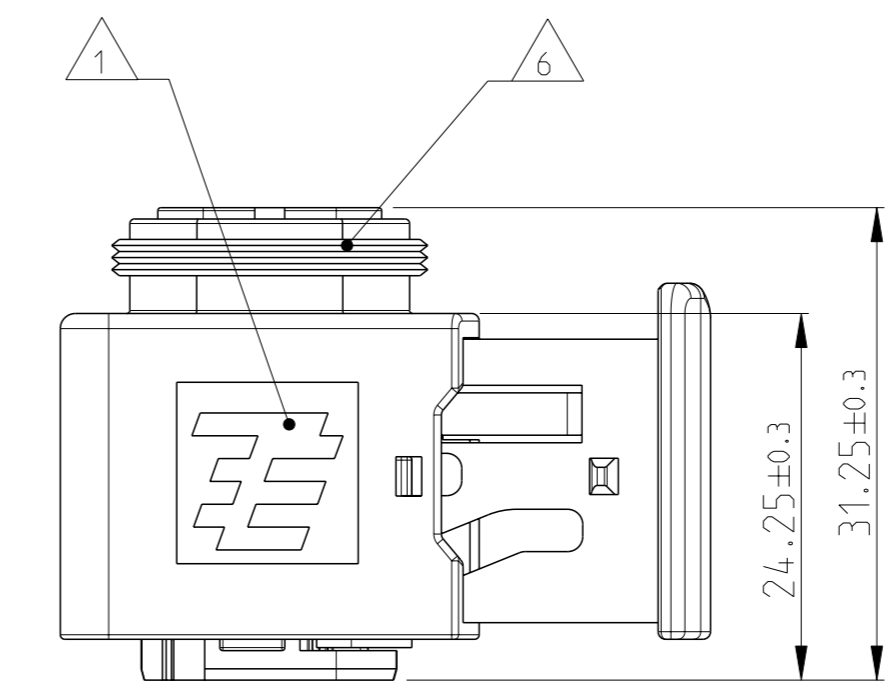
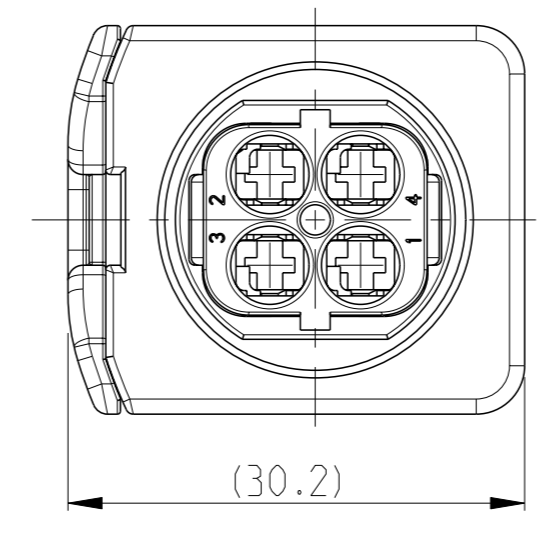
DELIVERY CONDITION:
Lieferzustand:
SECONDARY LOCKING AND SLIDE
IN PRE-LOCKED POSITION
2. Kontaktsicherung und Schieber
in Vorraststellung



SECTION A-A
Schnitt

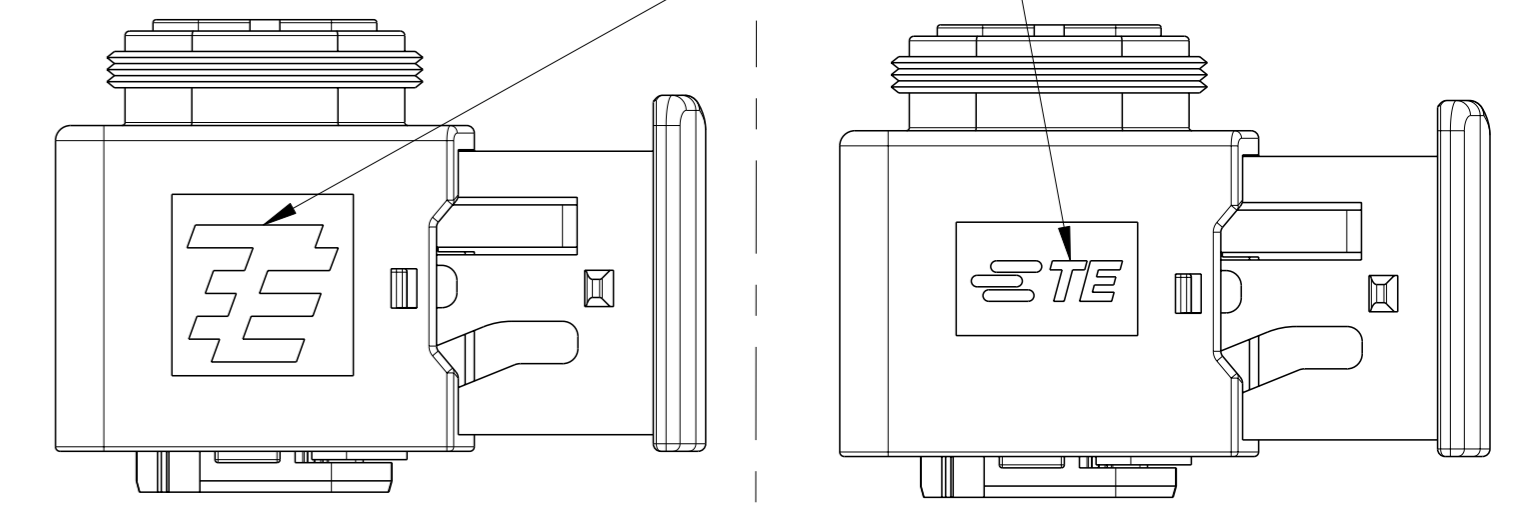


SLIDE IN LOCKED POSITION
Schieber in Verriegelungsposition



REVISIONS ÄNDERUNGEN		DATE	OWN	APVD
J1	ECR-15-007756	15MAY2015	SK	Krauss
J2	ADD VIEW WITH NEW TE-LOGO	07SEP2016	HO.	KRAU
J3	NEW VARIANTS CODE E AND F ADDED	06DEC2017	MAH.	GILC
J4	NEW VARIANT WITH AN OTHER MATERIAL RECESS	11DEC2018	FRAN	KRAU

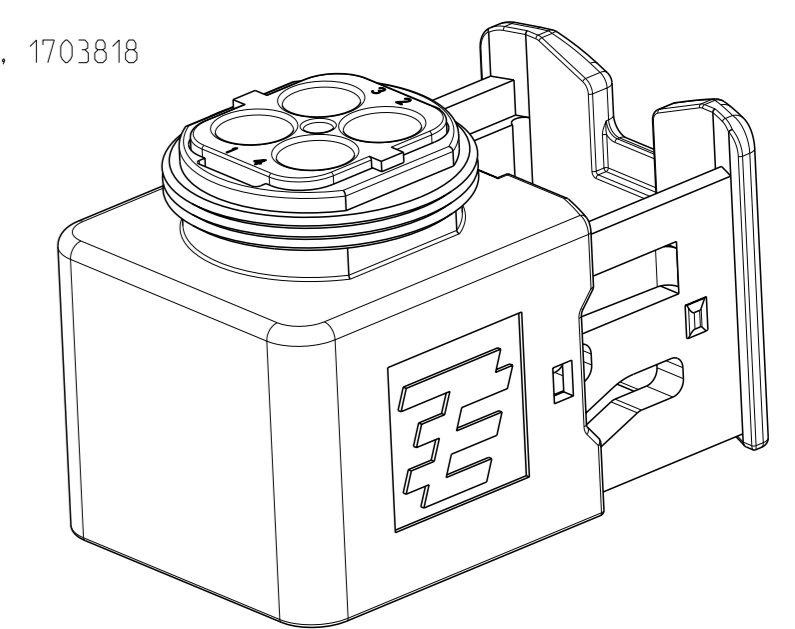
TE LOGO RELATED TO MOLDING TOOL
TE LOGO abhängig vom Spritzgusswerkzeug



MATERIAL RECESS ON BOTH SIDES
RELATED TO MOLDING TOOL
Materialaussparung an beiden Seiten
abhängig vom Spritzgusswerkzeug

NOTES
Bemerkungen

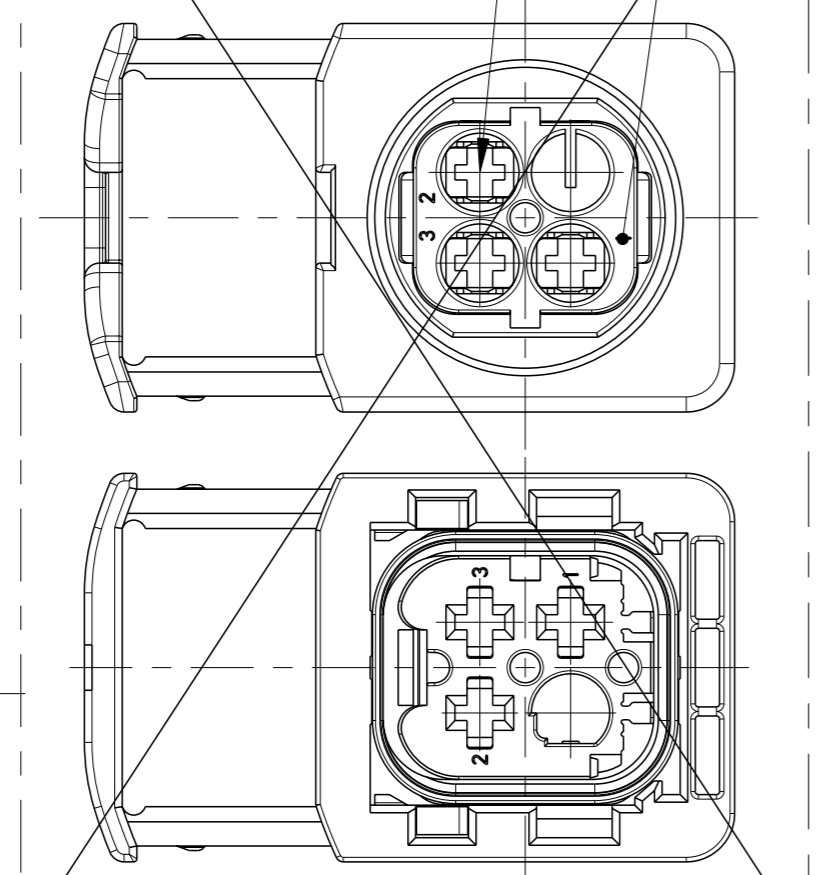
- 1 TE LOGO
TE Logo
- 2 ASSY PN, PRODUCTION DATE (CALENDAR DAY/YEAR); MARKING OPTIONAL AS LASER ENGRAVING OR LASER WITH COLOR CHANGE
Assy PN, Produktionsdatum (Kalendertag/Jahr); Beschriftung wahlweise als Lasergravur oder Laser mit Farbumschlag
- 3 BULK PACKAGING IN CORRUGATED BOX
Schüttgut im Versandkarton
- 4 CAVITY NUMBERING
Kammer Bezeichnung
- 5 CAVITIES MATED WITH AMP MCP 2.8
SEE PRODUCT GROUP DRAWING
TE NO: 1355036
MAX. WIRE SIZE: 2.5mm² (AWG 12 TXL)
Kontaktkammern passend fuer AMP MCP 2.8
siehe Produktgruppenzeichnung
TE Nr.: 1355036
max. Drahtgrößenbereich: 2.5mm² (AWG 12 TXL)
- 6 SUITABLE COVERS SEE PRODUCT GROUP DRAWING: 1563709
Passende Kappen siehe Produktgruppenzeichnung: 1563709
- 7 SLIDING DISTANCE OF SECONDARY LOCKING
Verschiebeweg der 2. Kontaktsicherung
- 8 FITS TO TE INTERFACE DRAWING 114-18739-1
Passend zur Ausführungsvorschrift 114-18739-1
- 9 SUITABLE COUNTERPART SEE DRAWING: 1703808, 1703818
passendes Gegenstück siehe Zeichnung: 1703808, 1703818
- 10 MALFUNCTION CAUSED BY LACQUER IS NOT COVERED BY TE WARRANTY.
Funktionsbeeinträchtigung durch Lackieren liegt nicht im Einfluss und Gewährleistungsumfang von TE.



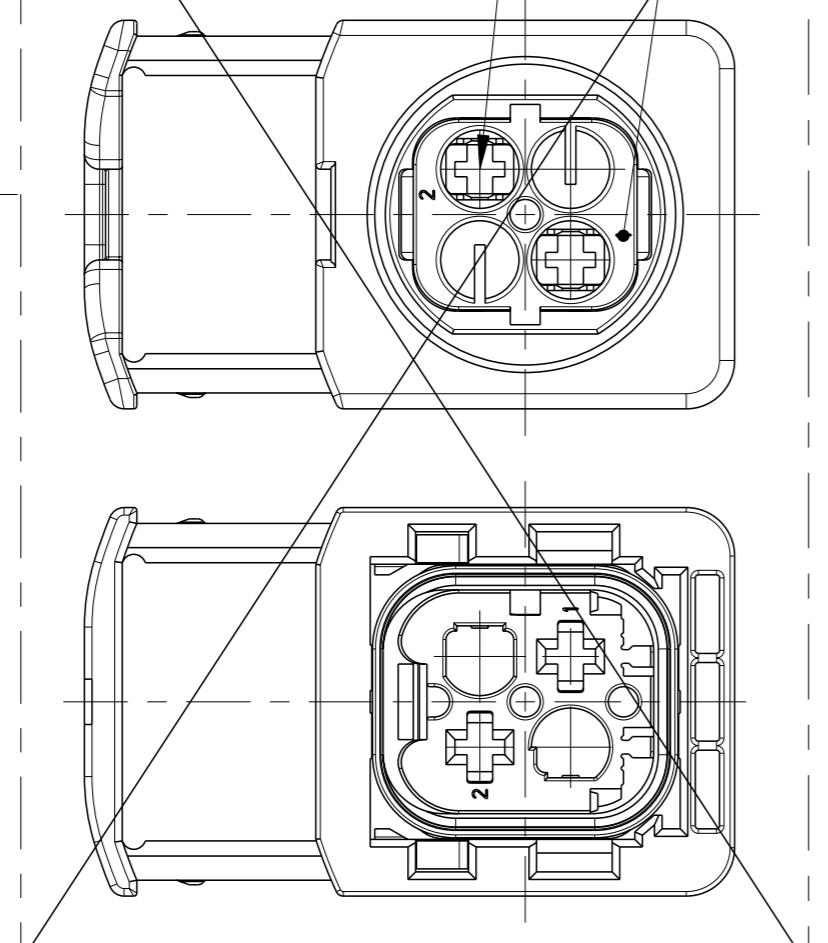
1-1418390-1 AS SHOWN
1-1418390-1 wie gezeigt

TE ORDER-NO. TE Bestell-Nr.	REV.	NO. OF POS. Polzahl	CODE Kodierung	COLOR OF CAVITY BLOCK Farbe des Kammerblocks	QUANTITY Stueck	ITEM NO ASSY
4-1418390-3	G	2	D	BLUE blau	1	14
3-1418390-3	G	2	C	GREEN gruen	1	13
2-1418390-3	G	2	B	GREY grau	1	12
1-1418390-3	G	2	A	BLACK schwarz	1	11
4-1418390-2	G	3	D	BLUE blau	1	10
3-1418390-2	G	3	C	GREEN gruen	1	9
2-1418390-2	G	3	B	GREY grau	1	8
1-1418390-2	G	3	A	BLACK schwarz	1	7
6-1418390-1	J	4	F	RED rot	1	6
5-1418390-1	J	4	E	VIOLET violett	1	5
4-1418390-1	J	4	D	BLUE blau	1	4
3-1418390-1	J	4	C	GREEN gruen	1	3
2-1418390-1	J	4	B	GREY grau	1	2
1-1418390-1	J	4	A	BLACK schwarz	1	1

3POS. VERSION
3pol. Version
PN X-1418390-2



2POS. VERSION
2pol. Version
PN X-1418390-3



THIS DRAWING IS A CONTROLLED DOCUMENT. THIS IS MANAGED BY THE USER AND MUST BE MAINTAINED IN THE ORIGINAL STATE. ANY CHANGES TO THIS DOCUMENT MUST BE APPROVED BY THE USER.

OWN: D. Bischoff 12APR2006
CHK: J. Grandzow 25APR2006
APVD: T. Eberwein 28AUG2006

NAME: 4pos. AMP MCP 2.8. REC HSG ASSY
4pos. AMP MCP 2.8. Buchsengehäuse
HDSCS - GROUP B

SIZE: A1
CAGE CODE: 00779
DRAWING NO: 114-18756
SCALE: 2:1
SHEET: 1 OF 1
REV: J4

X-ON Electronics

Largest Supplier of Electrical and Electronic Components

Click to view similar products for [Automotive Connectors](#) category:

Click to view products by [TE Connectivity](#) manufacturer:

Other Similar products are found below :

[003-018-000](#) [60403001](#) [60993906-B](#) [M902-2131](#) [M902-2161](#) [M902-2344](#) [72.330.1035.1](#) [73.353.4028.0](#) [F119300-B](#) [F166900](#) [F258300-B](#)
[F358300-B](#) [F407400](#) [F444110](#) [F487000](#) [F509500B-B](#) [827153-1](#) [8N1515-32-24P](#) [9-1326729-8](#) [925474-1](#) [928905-1](#) [964562-4](#) [968782-1](#)
[GT17SA-8DS-HU](#) [98891-1012](#) [98947-1016](#) [12004147](#) [12004475-L](#) [12010290](#) [12015454](#) [12020219-B](#) [12041318-B](#) [12052225-L](#) [12052466](#)
[12064869](#) [12004327-B](#) [12015308](#) [12015384](#) [12015909](#) [1-21030-1](#) [12041254](#) [12041318](#) [12047946-B](#) [12047957](#) [12047957-L](#) [12059473](#)
[12066261](#) [12110546](#) [12110546-B](#) [12131792](#)