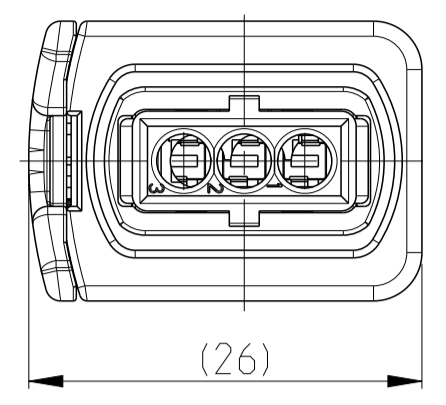


1-1418448-1 AS SHOWN  
1-1418448-1 wie gezeigt

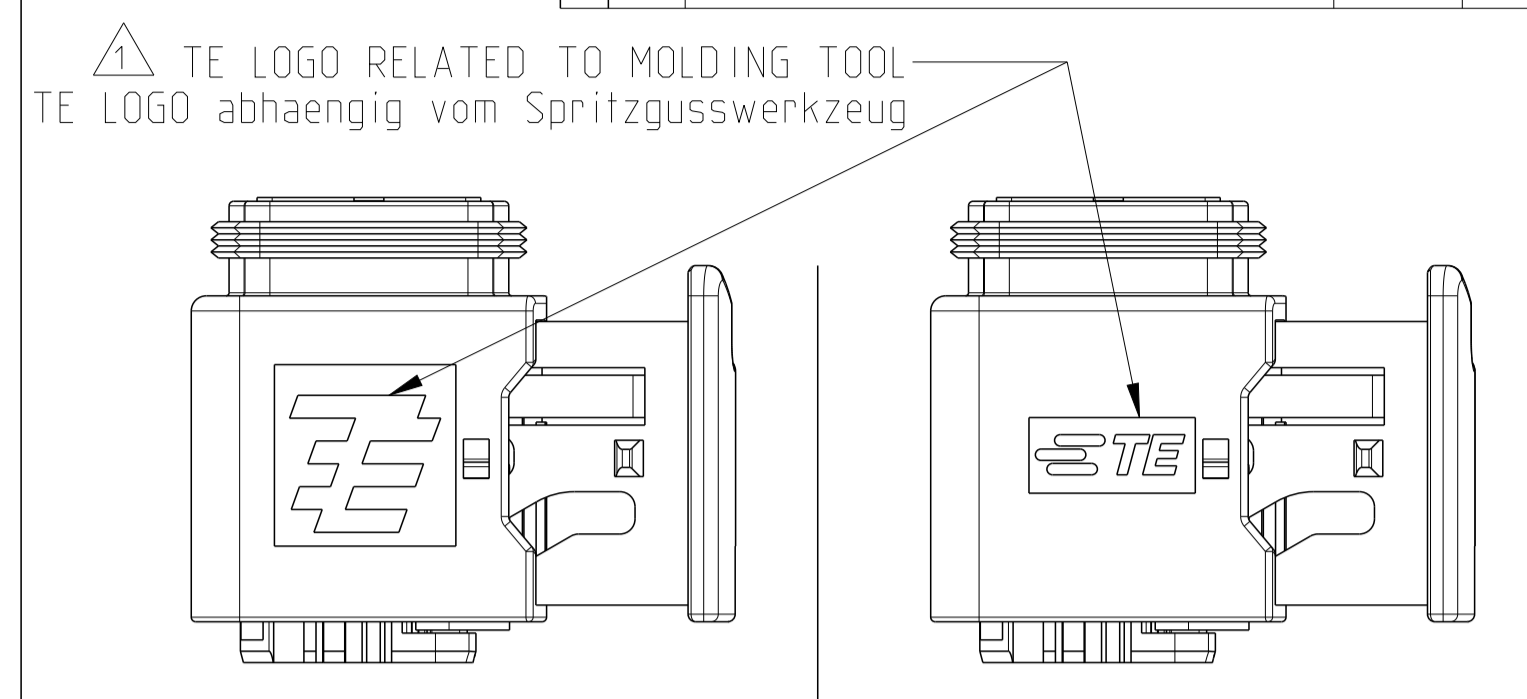
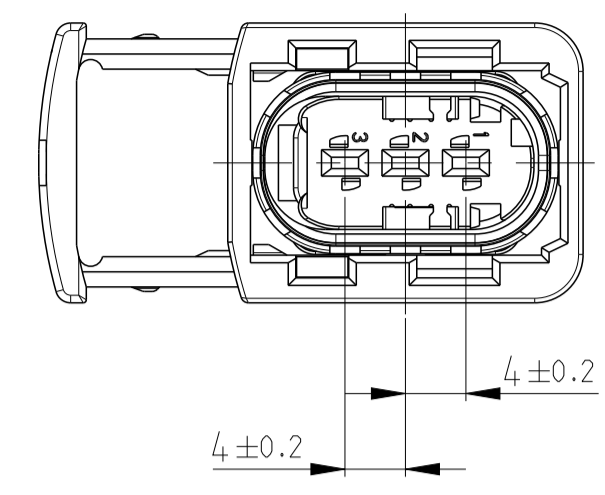
LOC	DIST	REV	DATE	BY	APPV
A1	-	J	23MAY2012	MN	SKR
PROJECT NO. EGATN05322					
J1		J1	15MAY2015	SK	Krauss
J2		J2	28APR2016	MAH.	GILC
J3		J3	23APR2018	HO.	GILC

SLIDE IN LOCKED POSITION  
Schieber in Verriegelungsposition



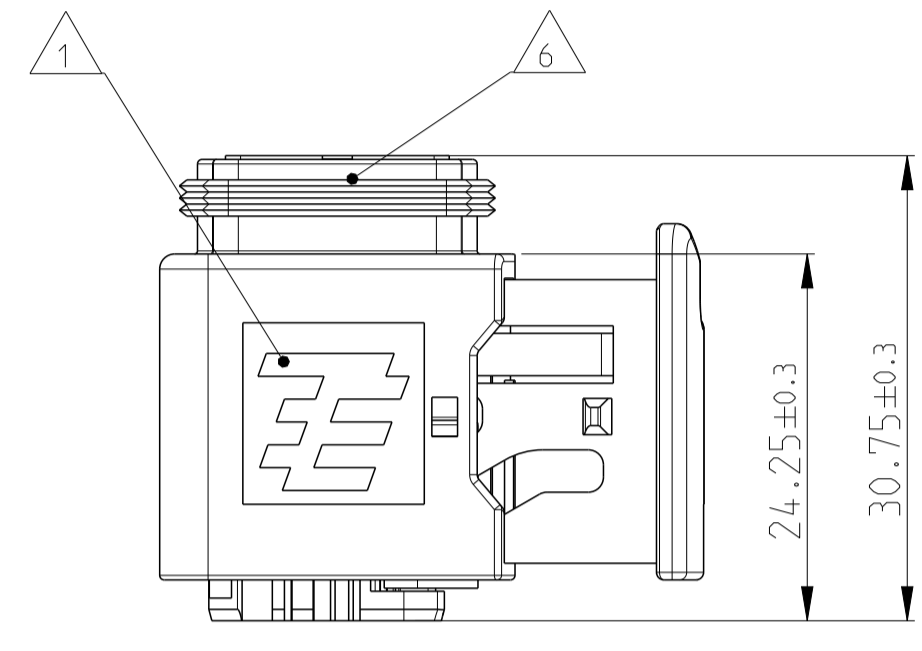
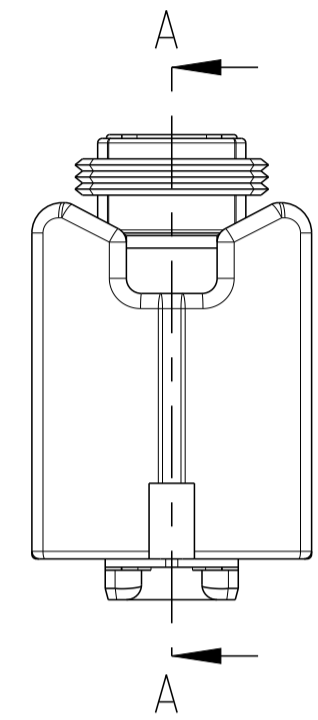
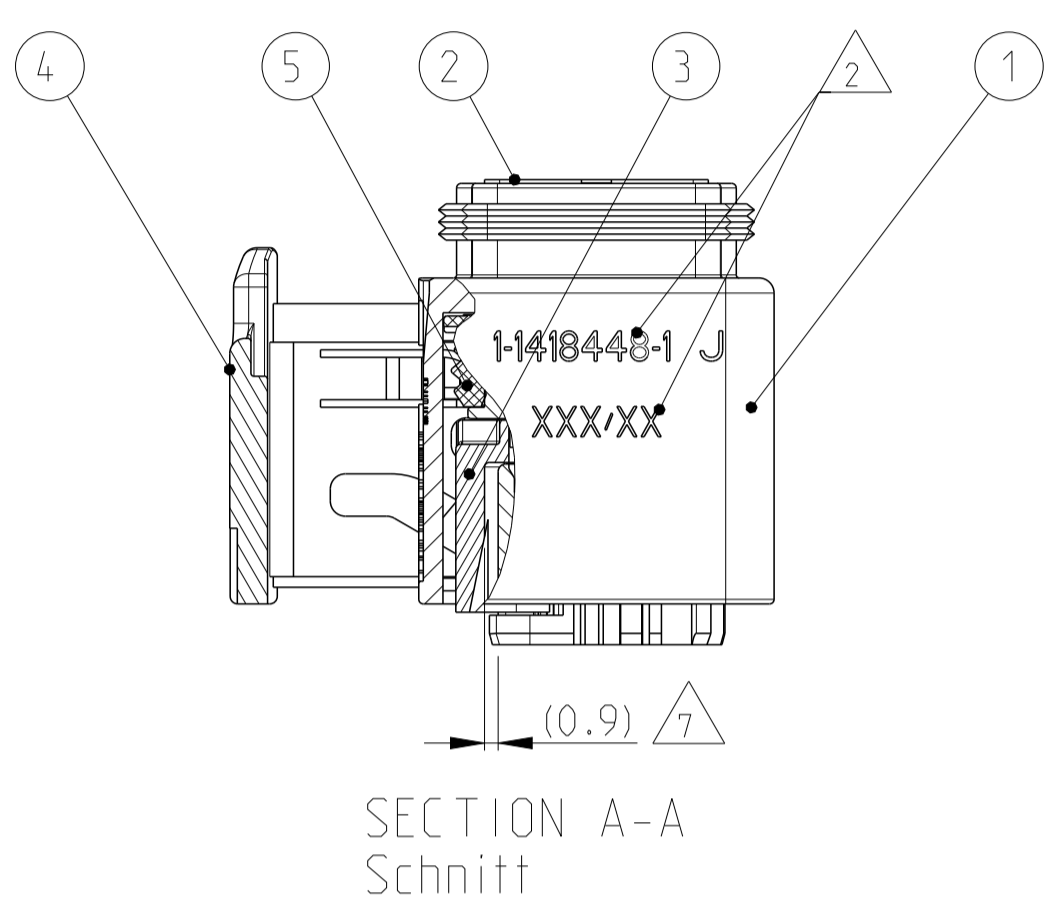
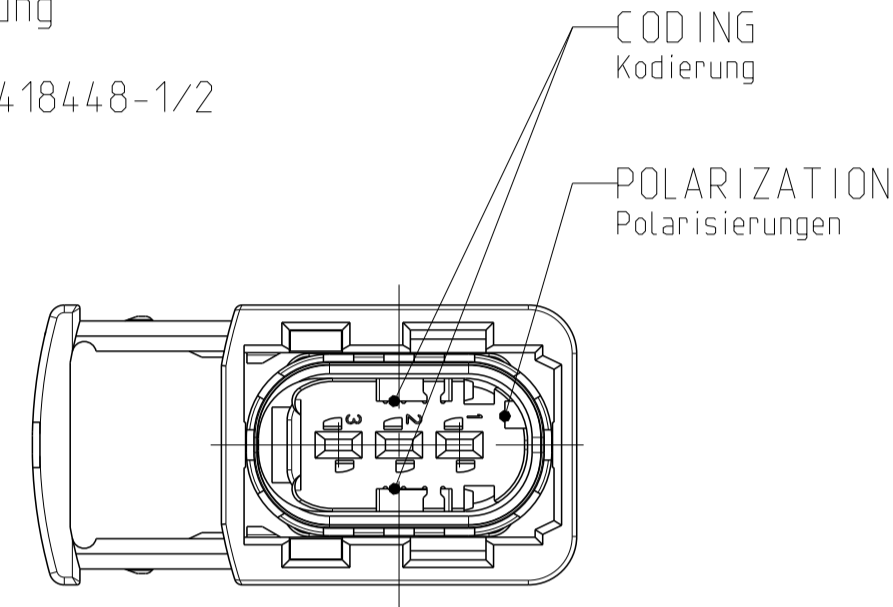
DELIVERY CONDITION:  
Lieferzustand:

1. Kontaktblock
2. Kontaktsicherung und Schieber in Vorraststellung

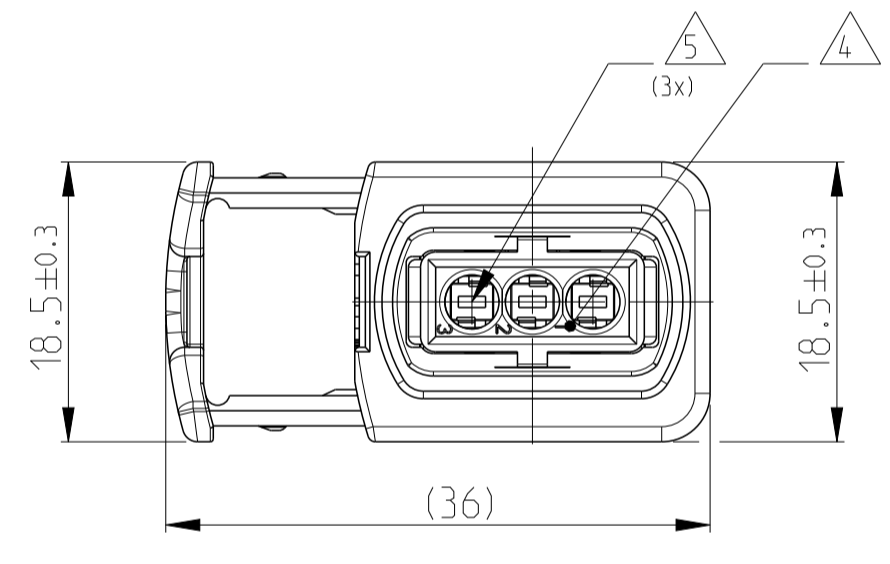
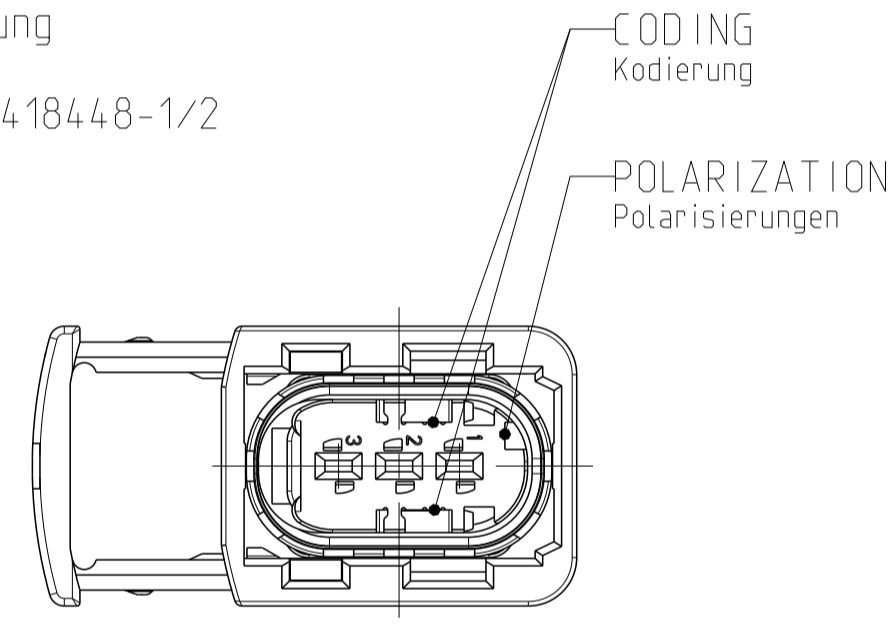


- NOTES  
Bemerkungen
- 1 TE LOGO  
TE Logo
  - 2 ASSY PN, PRODUCTION DATE (CALENDAR DAY/YEAR):  
MARKING OPTIONAL AS LASER ENGRAVING OR  
LASER WITH COLOR CHANGE  
Assy PN, Produktionsdatum (Kalendertag/Jahr):  
Beschriftung wahlweise als Lasergravur oder Laser mit Farbumschlag
  - 3 BULK PACKAGING IN CORRUGATED BOX  
Schuetzhaft im Versandkarton
  - 4 CAVITY NUMBERING  
Kammer Bezeichnung
  - 5 CAVITIES MATED WITH AMP MCP 1.5K  
SEE PRODUCT GROUP DRAWING  
TE NO: 1241436  
MAX. WIRE SIZE: 1.5mm<sup>2</sup> FLR

CODING A  
Kodierung  
PN 1-1418448-1/2



CODING B  
Kodierung  
PN 2-1418448-1/2



STANDARD APPLICATION:  
AT TEMPERATURE UP TO 120 DEGREE CELSIUS.  
SINGLE WIRE SEAL PN 0-2287497-1 AT WIRE SIZE 1.5mm<sup>2</sup> FLR  
RECOMMENDED.

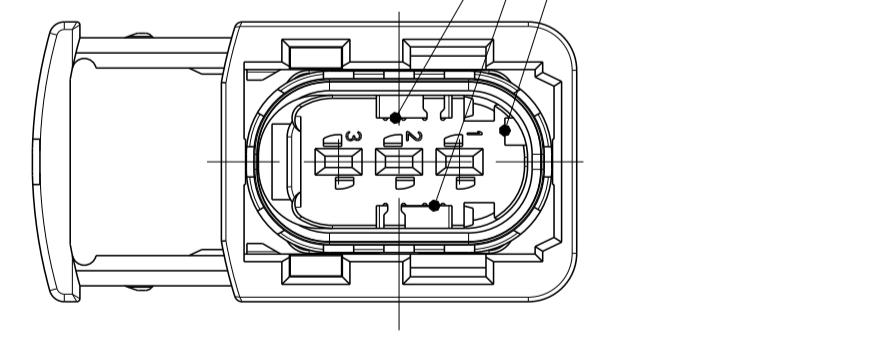
RECOMMENDATION FOR APPLICATION TEMPERATURES UP TO  
140 DEGREE CELSIUS, SINGLE WIRE SEAL  
PN 0-964972-1, WIRE SIZE: 1.5mm<sup>2</sup> FLR (AWG 16 TXL)  
BUT SLIGHTLY HINDERED MOUNTING.

Kontaktkammern passend fuer AMP MCP 1.5K  
siehe Produktgruppenzeichnung  
TE Nr.: 1241436  
max. Drahtgroessenbereich: 1.5mm<sup>2</sup> FLR

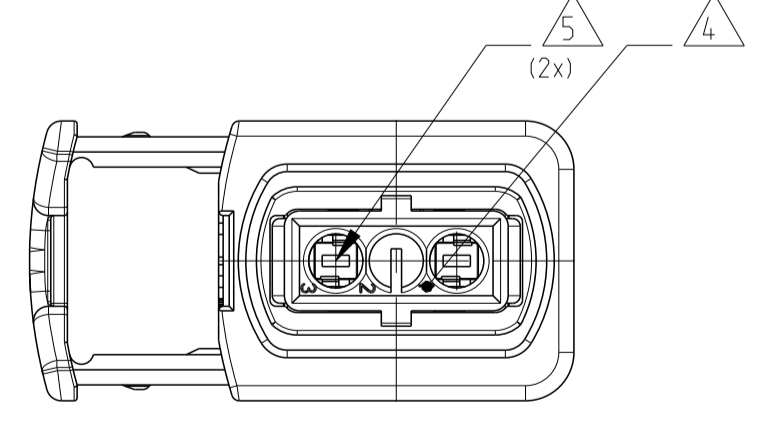
Standard Anwendung:  
Bei Einsatztemperatur bis 120°C  
Einzelleiterdichtung 0-2287497-1 bei Leitergrosse 1.5mm<sup>2</sup> FLR empfohlen.

Bei Einsatztemperaturen bis 140°C empfehlen wir bei dem  
Drahtgroessenbereich 1.5mm<sup>2</sup> FLR (AWG 16 TXL) die Einzelleiterdichtung  
PN 964972-1,  
jedoch mit leicht erschwelter Bestueckbarkeit.

CODING C  
Kodierung  
PN 3-1418448-1/2



2 POS. VERSION  
2 pol. Version  
PN X-1418448-2

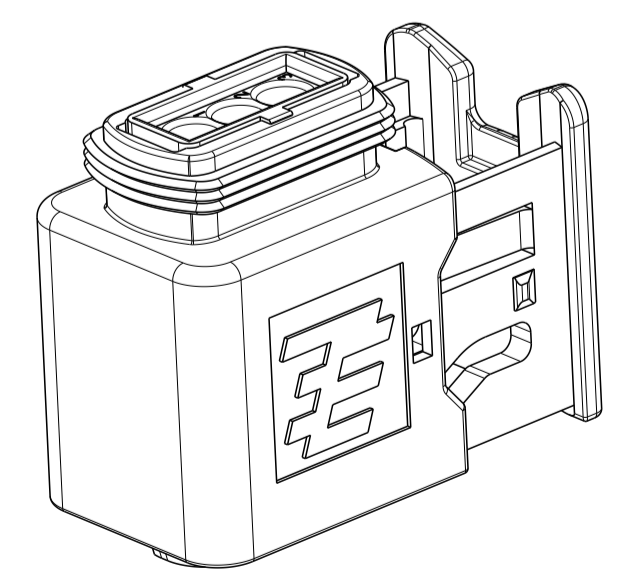


- 6 SUITABLE COVERS SEE DRAWING: 1670150, 1670365  
Passende Kappen siehe Zeichnung: 1670150, 1670365
- 7 SLIDING DISTANCE OF SECONDARY LOCKING  
Verschiebeweg der 2. Kontaktsicherung

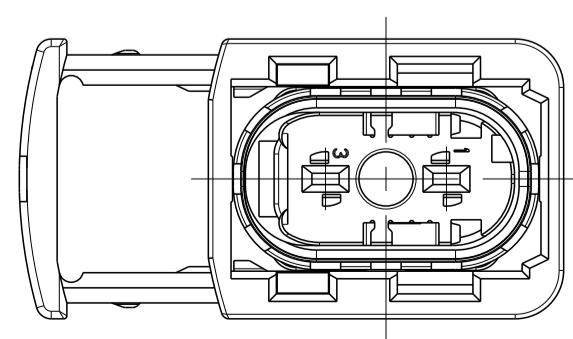
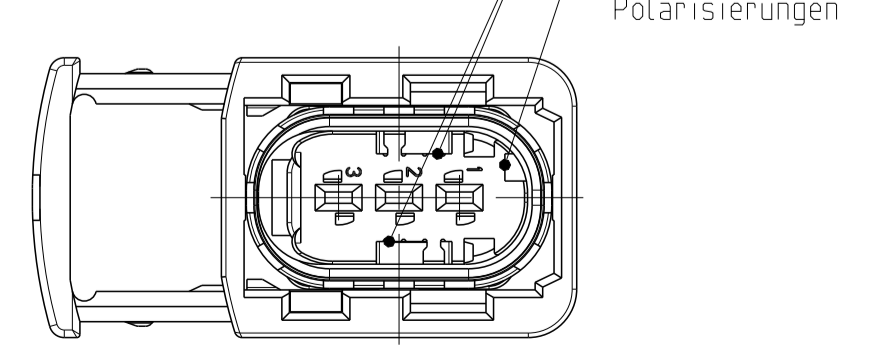
- 8 FITS TO TE INTERFACE DRAWING 114-18743-1  
Passend zur Ausfuhrungsvorschrift 114-18743-1

- 9 SUITABLE COUNTERPART SEE DRAWING: 1670730, 1703843  
passendes Gegenstueck siehe Zeichnung: 1670730, 1703843

- 10 MALFUNCTION CAUSED BY LACQUER IS NOT  
COVERED BY TE WARRANTY.  
Funktionsbeeintraechtigung durch Lackieren liegt nicht im  
Einfluss und Gewaehrleistungsumfang von TE.



CODING D  
Kodierung  
PN 4-1418448-1/2



1	REPEATABLE HSG Buchsengehäuse	BLACK schwarz	3POS. CAVITY BLOCK, CODE - "A" 3pol. Kammerblock, Kodierung - "A"	ITEM NO
2	3POS. CAVITY BLOCK, CODE - "B" 3pol. Kammerblock, Kodierung - "B"	BLACK schwarz	3POS. CAVITY BLOCK, CODE - "A" 3pol. Kammerblock, Kodierung - "A"	2
2	3POS. CAVITY BLOCK, CODE - "C" 3pol. Kammerblock, Kodierung - "C"	GREY grau	3POS. CAVITY BLOCK, CODE - "B" 3pol. Kammerblock, Kodierung - "B"	2
2	3POS. CAVITY BLOCK, CODE - "D" 3pol. Kammerblock, Kodierung - "D"	GREEN gruen	3POS. CAVITY BLOCK, CODE - "C" 3pol. Kammerblock, Kodierung - "C"	2
2	3POS. CAVITY BLOCK, CODE - "A" 3pol. Kammerblock, Kodierung - "A"	BLUE blau	3POS. CAVITY BLOCK, CODE - "D" 3pol. Kammerblock, Kodierung - "D"	2
2	3POS. CAVITY BLOCK, CODE - "B" 3pol. Kammerblock, Kodierung - "B"	BLACK schwarz	3POS. CAVITY BLOCK, CODE - "A" 3pol. Kammerblock, Kodierung - "A"	2
2	3POS. CAVITY BLOCK, CODE - "C" 3pol. Kammerblock, Kodierung - "C"	GREY grau	3POS. CAVITY BLOCK, CODE - "B" 3pol. Kammerblock, Kodierung - "B"	2
2	3POS. CAVITY BLOCK, CODE - "D" 3pol. Kammerblock, Kodierung - "D"	GREEN gruen	3POS. CAVITY BLOCK, CODE - "C" 3pol. Kammerblock, Kodierung - "C"	2
2	3POS. CAVITY BLOCK, CODE - "A" 3pol. Kammerblock, Kodierung - "A"	BLUE blau	3POS. CAVITY BLOCK, CODE - "D" 3pol. Kammerblock, Kodierung - "D"	2
3	SLIDING DEVICE Schieber Kontaktsicherung	YELLOW gelb	3POS. CAVITY BLOCK, CODE - "A" 3pol. Kammerblock, Kodierung - "A"	3
4	U-SLIDE U-Schieber	YELLOW gelb	3POS. CAVITY BLOCK, CODE - "B" 3pol. Kammerblock, Kodierung - "B"	4
5	SEAL Dichtung	WHITE weiss	3POS. CAVITY BLOCK, CODE - "C" 3pol. Kammerblock, Kodierung - "C"	5

TE ORDER-NO. TE Bestell-Nr.	REV.	NO. OF POS. Polzahl	CODE Kodierung	COLOR OF CAVITY BLOCK Farbe des Kammerblocks	QUANTITY Stueck	ITEM NO ASSY
4-1418448-2	J	2	D	BLUE blau	1	8
3-1418448-2	J	2	C	GREEN gruen	1	7
2-1418448-2	J	2	B	GREY grau	1	6
1-1418448-2	J	2	A	BLACK schwarz	1	5
4-1418448-1	J	3	D	BLUE blau	1	4
3-1418448-1	J	3	C	GREEN gruen	1	3
2-1418448-1	J	3	B	GREY grau	1	2
1-1418448-1	J	3	A	BLACK schwarz	1	1

THIS DRAWING IS A CONTROLLED DOCUMENT.  
DIESER ZEICHNUNGSDRUCK IST EIN KONTROLLIERTES DOKUMENT.  
UNTERSCHREIBUNG UND DATUM DER FREIGABE SIND VERPFLICHTEND.  
SIGNATURE AND DATE OF RELEASE ARE MANDATORY.

OWNER: D. Bischoff 12APR2006  
CHK: J. Grandow 25APR2006  
APVD: E. Eberwein 28AUG2006

TE Connectivity

NAME: 3POS. AMP MCP 1.5K, REC HSG, ASSY  
PRODUCT SPEC: 3pos. AMP MCP 1.5k, Buchsengehäuse  
PRODUCT TYPE: HDSCS - GROUP A

DIMENSIONS: 114-18750  
TOLERANCES UNLESS OTHERWISE SPECIFIED:  
AC: TO DIN 9130  
PC: ±0.1  
PLC: ±0.1  
PLC: ±0.1  
PLC: ±0.1

SCALE: 1:1  
WEIGHT: 11.2 g  
Customer Drawing

RESTRICTED TO  
NUR FÜR

SCALE: 2:1  
SHEET: 1 OF 1  
REV: J3

## X-ON Electronics

Largest Supplier of Electrical and Electronic Components

*Click to view similar products for [Automotive Connectors](#) category:*

*Click to view products by [TE Connectivity](#) manufacturer:*

Other Similar products are found below :

[003-018-000](#) [60403001](#) [60993906-B](#) [M902-2131](#) [M902-2161](#) [72.330.1035.1](#) [73.353.4028.0](#) [F119300-B](#) [F166900](#) [F258300-B](#) [F358300-B](#)  
[F407400](#) [F444110](#) [F487000](#) [F509500B-B](#) [827153-1](#) [8N1515-32-24P](#) [9-1326729-8](#) [925474-1](#) [928905-1](#) [964562-4](#) [968782-1](#) [GT17SA-8DS-](#)  
[HU](#) [98891-1012](#) [98947-1016](#) [12004147](#) [12004475-L](#) [12010290](#) [12010309-B](#) [12015454](#) [12020219-B](#) [12020308](#) [12041318-B](#) [12052225-L](#)  
[12052466](#) [12059125](#) [12064869](#) [12004327-B](#) [12010503-B](#) [12015308](#) [12015384](#) [12015909](#) [1-21030-1](#) [12041254](#) [12041318](#) [12047946-B](#)  
[12047957](#) [12047957-L](#) [12059473](#) [12066261](#)