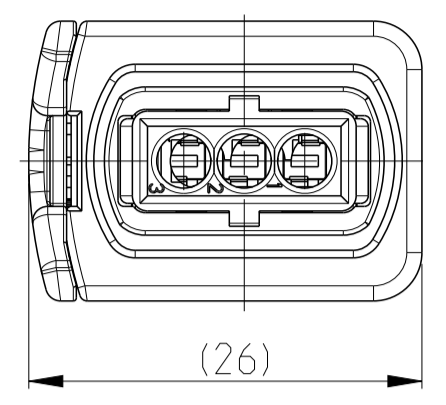


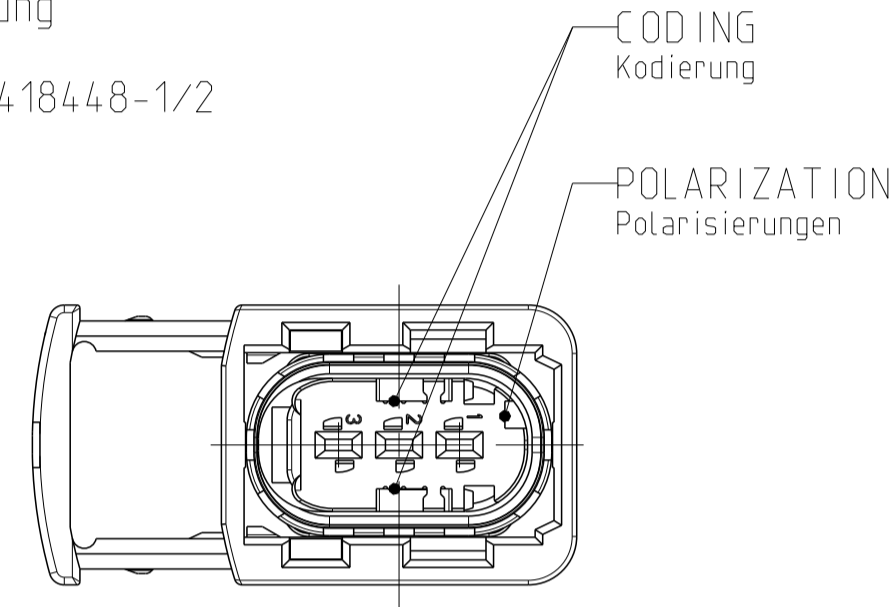
1-1418448-1 AS SHOWN  
 1-1418448-1 wie gezeigt

LOC	DIST	REV	DATE	BY	APPV
A1	-	J	23MAY2012	MN	SKR
REVISIONS ÄNDERUNGEN DESCRIPTION BESCHREIBUNG					
PROJECT NO. EGATN05322			DATE	BY	APPV
J1	ECR-15-007756	23MAY2012	MN	SKR	Krauss
J2	DETAILS SEE PCN E-16-001359	28APR2016	MAH.	GILC	
J3	DETAILS SEE PCN E-18-005554	23APR2018	HO.	GILC	

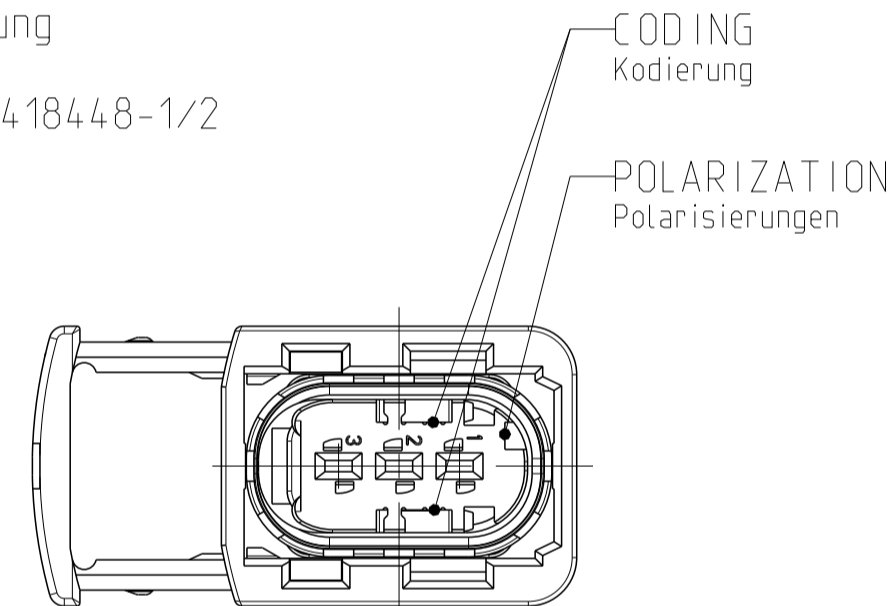
SLIDE IN LOCKED POSITION  
 Schieber in Verriegelungsposition



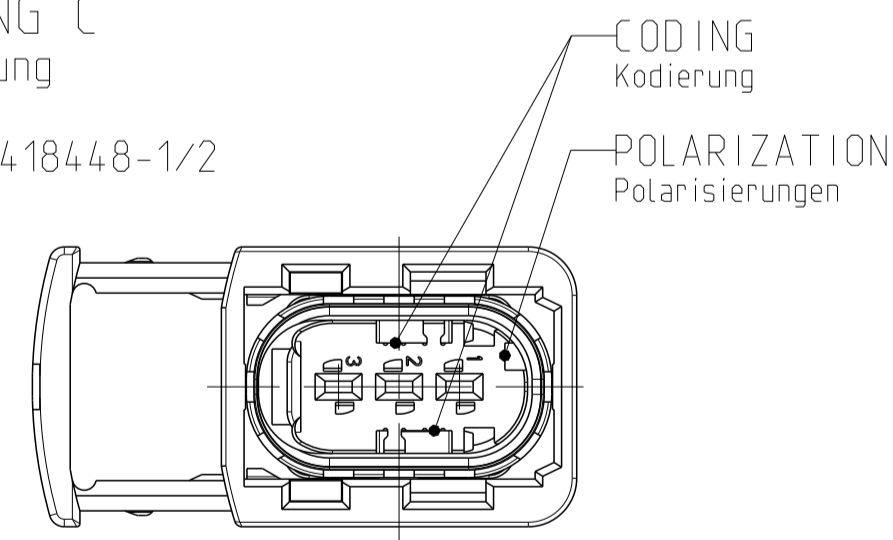
CODING A  
 Kodierung  
 PN 1-1418448-1/2



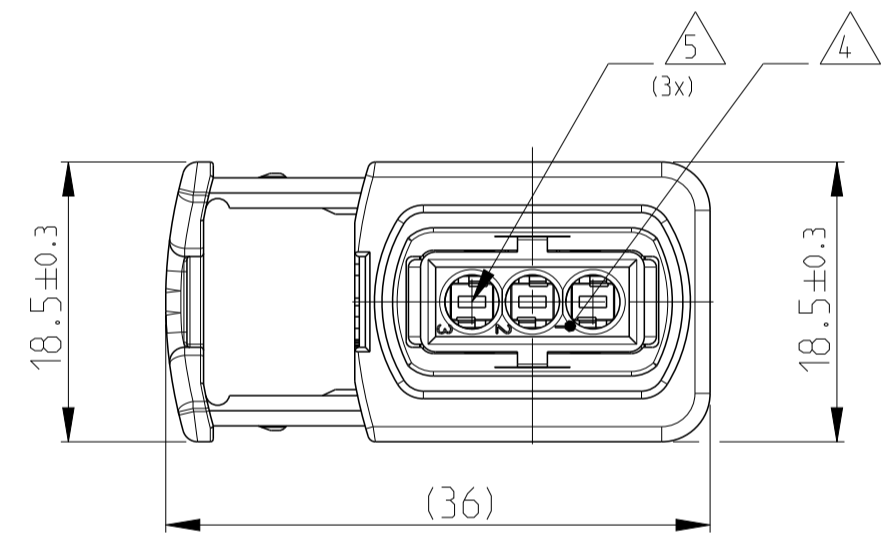
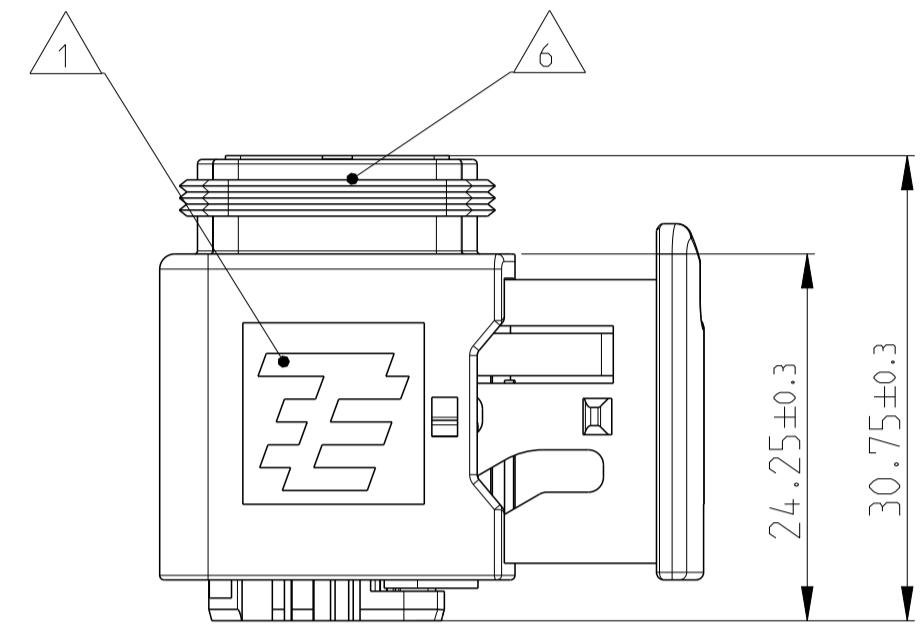
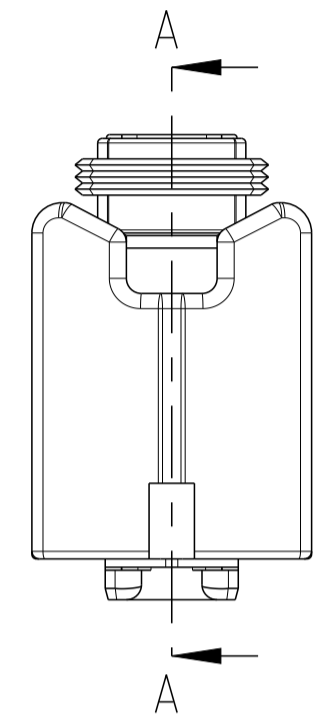
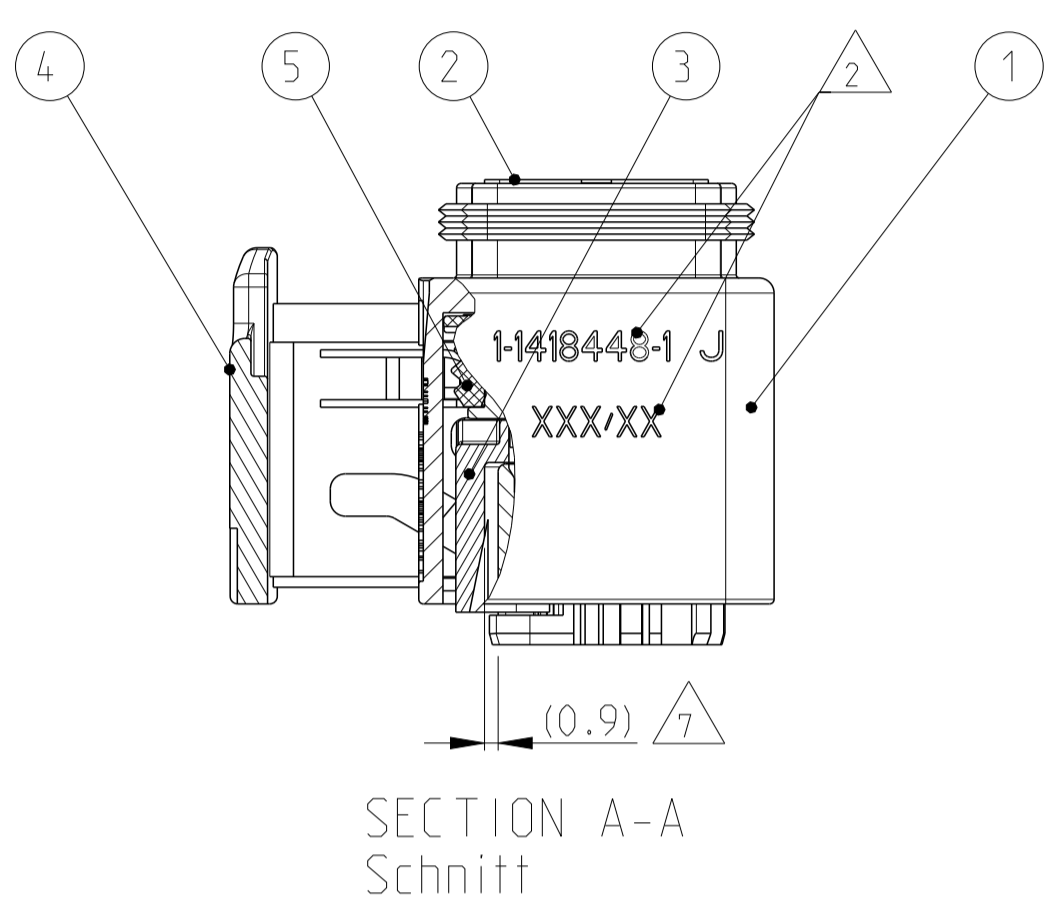
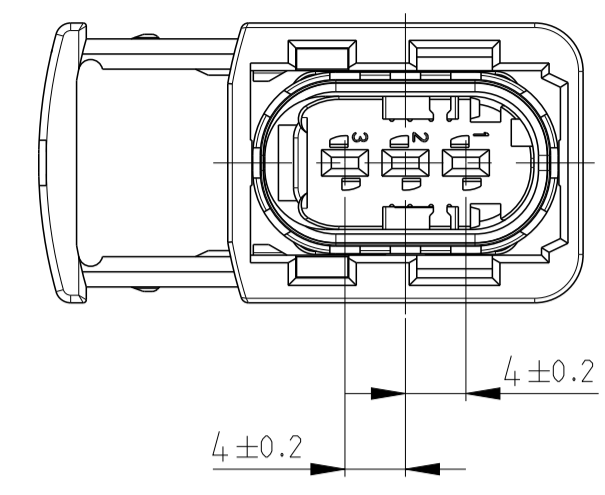
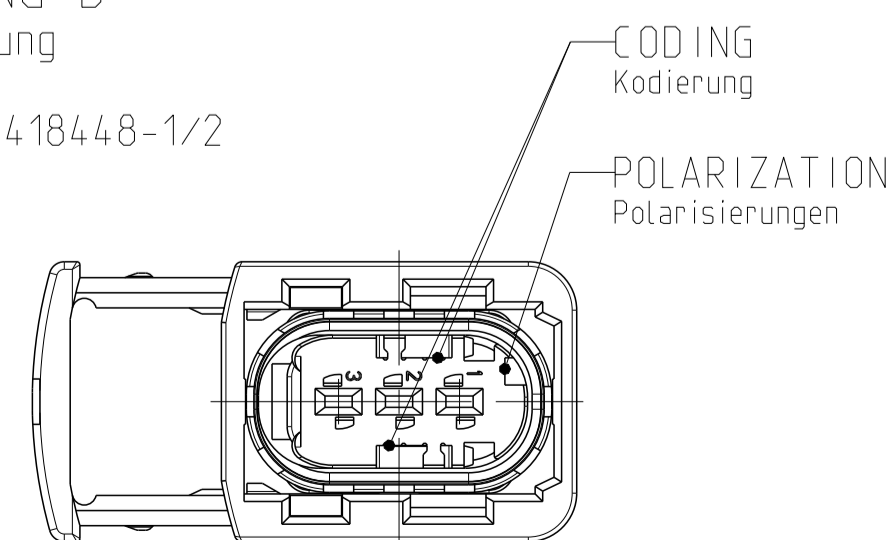
CODING B  
 Kodierung  
 PN 2-1418448-1/2



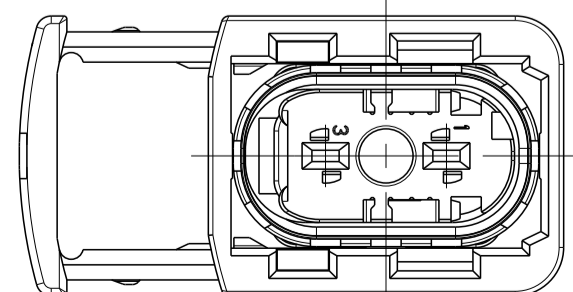
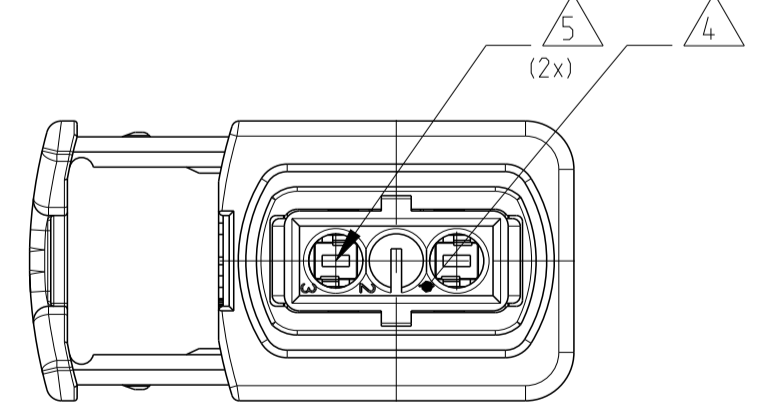
CODING C  
 Kodierung  
 PN 3-1418448-1/2



CODING D  
 Kodierung  
 PN 4-1418448-1/2

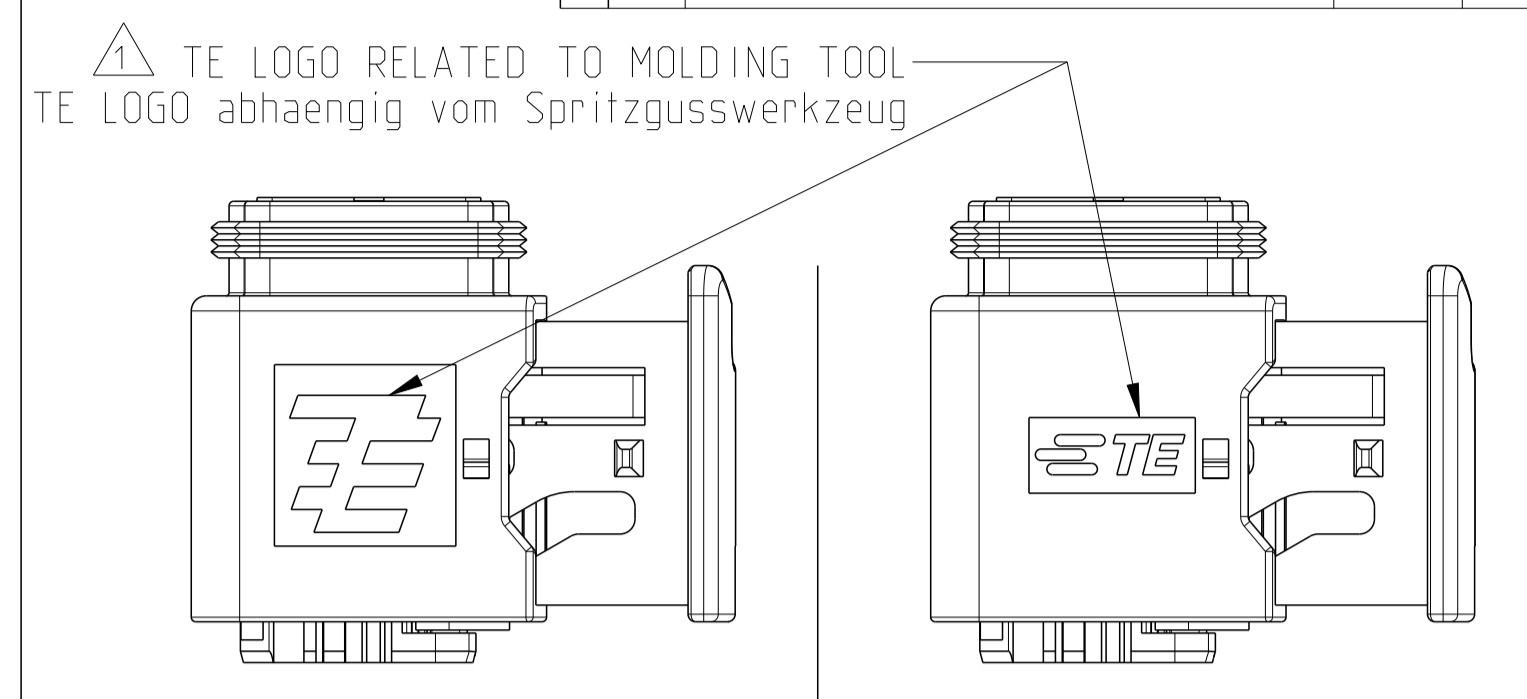


2 POS. VERSION  
 2 pol. Version  
 PN X-1418448-2



DELIVERY CONDITION:  
 Lieferzustand:

SECONDARY LOCKING AND SLIDE  
 IN PRE-LOCKED POSITION  
 2. Kontaktsicherung und Schieber  
 in Vorraststellung



NOTES  
 Bemerkungen

- 1 TE LOGO  
TE Logo
- 2 ASSY PN, PRODUCTION DATE (CALENDAR DAY/YEAR):  
MARKING OPTIONAL AS LASER ENGRAVING OR  
LASER WITH COLOR CHANGE  
Assy PN, Produktionsdatum (Kalendertag/Jahr):  
Beschriftung wahlweise als Lasergravur oder Laser mit Farbumschlag
- 3 BULK PACKAGING IN CORRUGATED BOX  
Schuetzfolie im Versandkarton
- 4 CAVITY NUMBERING  
Kammer Bezeichnung
- 5 CAVITIES MATED WITH AMP MCP 1.5K  
SEE PRODUCT GROUP DRAWING  
TE NO: 1241436  
MAX. WIRE SIZE: 1.5mm<sup>2</sup> FLR
- STANDARD APPLICATION:  
AT TEMPERATURE UP TO 120 DEGREE CELSIUS,  
SINGLE WIRE SEAL PN 0-2287497-1 AT WIRE SIZE 1.5mm<sup>2</sup> FLR  
RECOMMENDED.
- RECOMMENDATION FOR APPLICATION TEMPERATURES UP TO  
140 DEGREE CELSIUS, SINGLE WIRE SEAL  
PN 0-964972-1, WIRE SIZE: 1.5mm<sup>2</sup> FLR (AWG 16 TXL)  
BUT SLIGHTLY HINDERED MOUNTING.
- Kontaktkammern passend fuer AMP MCP 1.5k  
siehe Produktgruppenzeichnung  
TE Nr.: 1241436  
max. Drahtgroessenbereich: 1.5mm<sup>2</sup> FLR
- Standard Anwendung:  
Bei Einsatztemperatur bis 120°C  
Einzelleiterdichtung 0-2287497-1 bei Leitergrosse 1.5mm<sup>2</sup> FLR empfohlen.
- Bei Einsatztemperaturen bis 140°C empfehlen wir bei dem  
Drahtgroessenbereich 1.5mm<sup>2</sup> FLR (AWG 16 TXL) die Einzelleiterdichtung  
PN 964972-1,  
jedoch mit leicht erschwelter Bestueckbarkeit.
- 6 SUITABLE COVERS SEE DRAWING: 1670150, 1670365  
Passende Kappen siehe Zeichnung: 1670150, 1670365
- 7 SLIDING DISTANCE OF SECONDARY LOCKING  
Verschiebeweg der 2. Kontaktsicherung
- 8 FITS TO TE INTERFACE DRAWING 114-18743-1  
Passend zur Ausfuhrungsvorschrift 114-18743-1
- 9 SUITABLE COUNTERPART SEE DRAWING: 1670730, 1703843  
passendes Gegenstueck siehe Zeichnung: 1670730, 1703843
- 10 MALFUNCTION CAUSED BY LACQUER IS NOT  
COVERED BY TE WARRANTY.  
Funktionsbeeintraechtigung durch Lackieren liegt nicht im  
Einfluss und Gewaehrleistungsumfang von TE.

1	REPEATABLE HSG Buchsengehäuse	BLACK schwarz	3POS. CAVITY BLOCK, CODE - "A" 3pol., Kammerblock, Kodierung - "A"	2	3POS. CAVITY BLOCK, CODE - "B" 3pol., Kammerblock, Kodierung - "B"	2	3POS. CAVITY BLOCK, CODE - "C" 3pol., Kammerblock, Kodierung - "C"	2	3POS. CAVITY BLOCK, CODE - "D" 3pol., Kammerblock, Kodierung - "D"	2	3POS. CAVITY BLOCK, CODE - "A" 3pol., Kammerblock, Kodierung - "A"	2	3POS. CAVITY BLOCK, CODE - "B" 3pol., Kammerblock, Kodierung - "B"	2	3POS. CAVITY BLOCK, CODE - "C" 3pol., Kammerblock, Kodierung - "C"	2	3POS. CAVITY BLOCK, CODE - "D" 3pol., Kammerblock, Kodierung - "D"	3	U-SLIDE U-Schieber	4	SEAL Dichtung	5	ITEM NO
	PBT-GF30 / V-0	PBT-GF30 / V-0	PBT-GF30 / V-0	PBT-GF30 / V-0	PBT-GF30 / V-0	PBT-GF30 / V-0	PBT-GF30 / V-0	PBT-GF30 / V-0	PBT-GF30 / V-0	PBT-GF30 / V-0	PBT-GF30 / V-0	PBT-GF30 / V-0	PBT-GF30 / V-0	PBT-GF30 / V-0	PBT-GF30 / V-0	PBT-GF30 / V-0	PBT-GF30 / V-0	U-SLIDE U-Schieber	SEAL Dichtung	MWD	WHITE weiss	ITEM NO	
4-1418448-2	J	2	D	BLUE blau	1													1	1	1	1	8	
3-1418448-2	J	2	C	GREEN gruen	1													1	1	1	1	7	
2-1418448-2	J	2	B	GREY grau	1													1	1	1	1	6	
1-1418448-2	J	2	A	BLACK schwarz	1													1	1	1	1	5	
4-1418448-1	J	3	D	BLUE blau	1			1										1	1	1	1	4	
3-1418448-1	J	3	C	GREEN gruen	1		1											1	1	1	1	3	
2-1418448-1	J	3	B	GREY grau	1	1												1	1	1	1	2	
1-1418448-1	J	3	A	BLACK schwarz	1	1												1	1	1	1	1	

TE ORDER-NO. TE Bestell-Nr.	REV.	NO. OF POS. Polzahl	CODE Kodierung	COLOR OF CAVITY BLOCK Farbe des Kammerblocks	QUANTITY Stueck	ITEM NO ASSY
4-1418448-2	J	2	D	BLUE blau	1	8
3-1418448-2	J	2	C	GREEN gruen	1	7
2-1418448-2	J	2	B	GREY grau	1	6
1-1418448-2	J	2	A	BLACK schwarz	1	5
4-1418448-1	J	3	D	BLUE blau	1	4
3-1418448-1	J	3	C	GREEN gruen	1	3
2-1418448-1	J	3	B	GREY grau	1	2
1-1418448-1	J	3	A	BLACK schwarz	1	1

THIS DRAWING IS A CONTROLLED DOCUMENT.  
 DIESER ZEICHNUNGSDRUCK IST EIN KONTROLLIERTES DOKUMENT.  
 ANSCHAUEN SIE SICH DIE VERFAHRENSSCHRIFTEN FÜR DIE BEWERTUNG VON ZEICHNUNGSDRUCKEN UND VERFAHRENSSCHRIFTEN FÜR DIE BEWERTUNG VON ZEICHNUNGSDRUCKEN.

OWNER: D. Bischoff 12APR2006  
 CHK: J. Grandow 25APR2006  
 APVD: E. Eberwein 28AUG2006

NAME: 3POS. AMP MCP 1.5K, REC HSG, ASSY  
 3pos. AMP MCP 1.5k, Buchsengehäuse  
 HDSCS - GROUP A

SIZE: 114-18756  
 CAGE CODE: 00779  
 DRAWING NO: 1-1418448

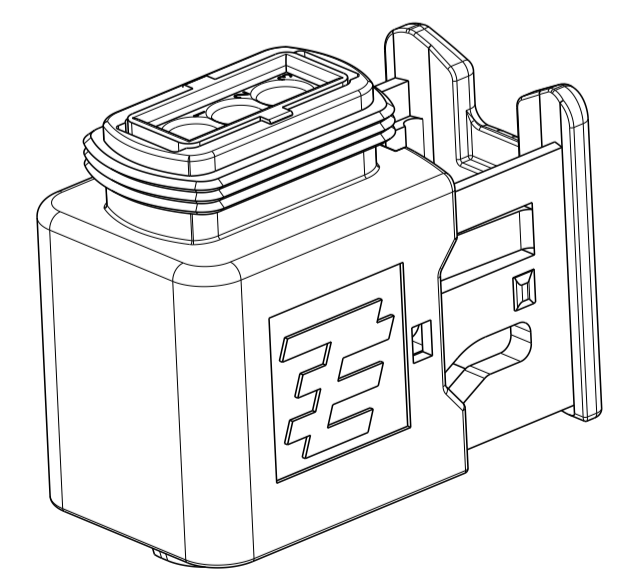
WEIGHT: 11.2 g  
 GEWICHT: 11.2 g

Customer Drawing / KUNDENZEICHNUNG

SCALE: 2:1  
 MASSSTAB: 2:1

SHEET: 1 OF 1  
 BLATT: 1 VON 1

REV: J3



## X-ON Electronics

Largest Supplier of Electrical and Electronic Components

*Click to view similar products for [Automotive Connectors](#) category:*

*Click to view products by [TE Connectivity](#) manufacturer:*

Other Similar products are found below :

[003-018-000](#) [60403001](#) [60993906-B](#) [M902-2131](#) [M902-2161](#) [72.330.1035.1](#) [73.353.4028.0](#) [F119300-B](#) [F166900](#) [F258300-B](#) [F358300-B](#)  
[F407400](#) [F444110](#) [F487000](#) [F509500B-B](#) [827153-1](#) [8N1515-32-24P](#) [9-1326729-8](#) [925474-1](#) [928905-1](#) [964562-4](#) [968782-1](#) [GT17SA-8DS-](#)  
[HU](#) [98891-1012](#) [98947-1016](#) [12004147](#) [12004475-L](#) [12010290](#) [12010309-B](#) [12015454](#) [12020219-B](#) [12020308](#) [12041318-B](#) [12052225-L](#)  
[12052466](#) [12059125](#) [12064869](#) [12004327-B](#) [12010503-B](#) [12015308](#) [12015384](#) [12015909](#) [1-21030-1](#) [12041254](#) [12041318](#) [12047946-B](#)  
[12047957](#) [12047957-L](#) [12059473](#) [12066261](#)