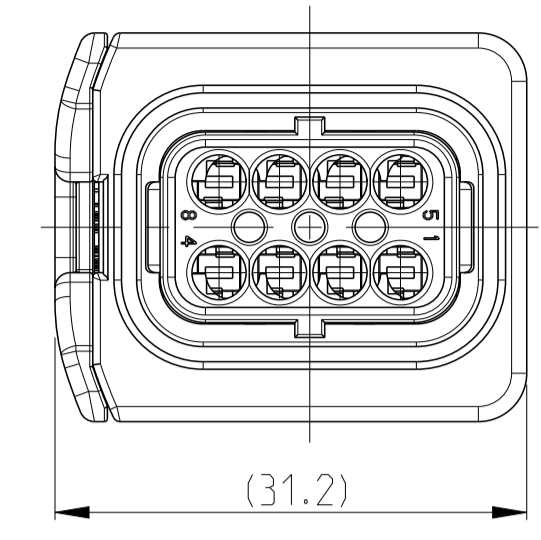


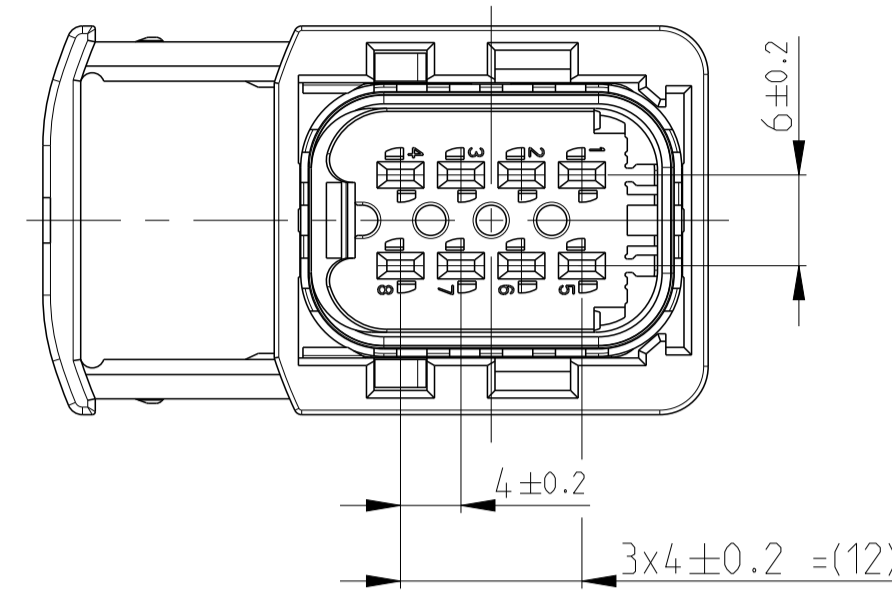
1-1418479-1 AS SHOWN
 1-1418479-1 wie gezeigt

PROJEKT NR. EGATN07475		REVISIONS ÄNDERUNGEN DESCRIPTION BESCHREIBUNG			DATE	DWN	APVD
J	DETAILS SEE PCN E-12-007625				24MAY2012	MN	SKR
J1	ECR-15-007756				15MAY2014	SK	Krauss
J2	DETAILS SEE PCN E-16-001359				28APR2016	MAH	GILC

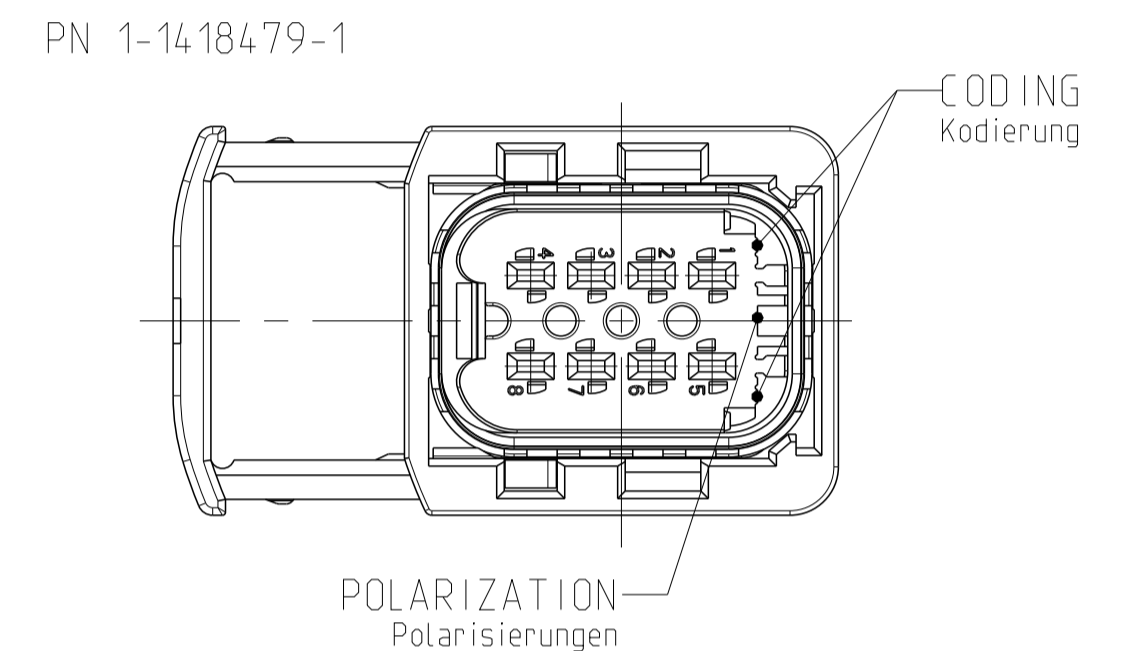
SLIDE IN LOCKED POSITION
 Schieber in Verriegelungsposition



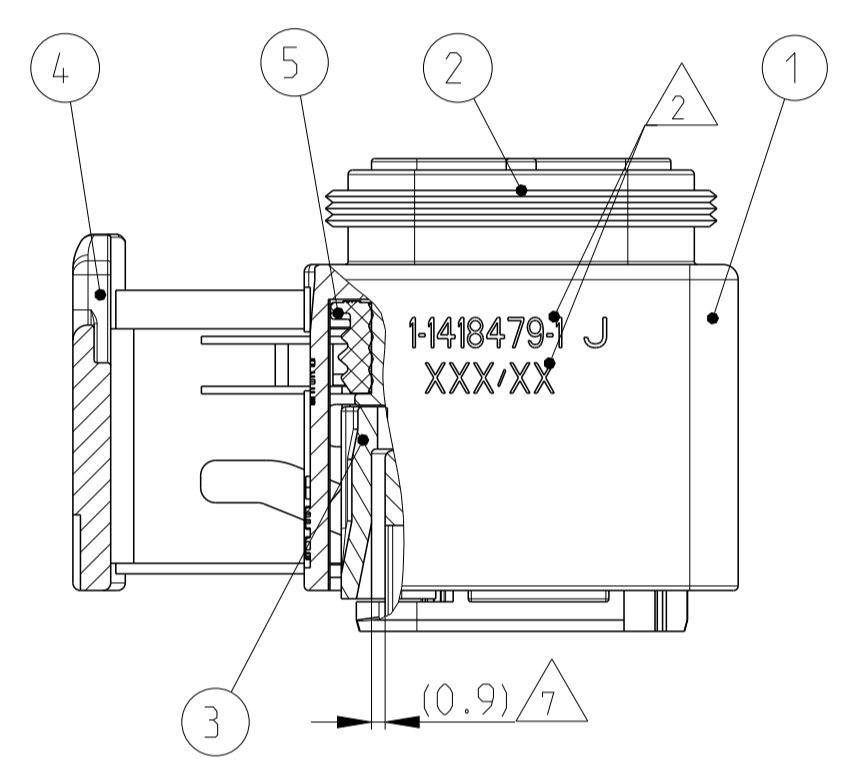
DELIVERY CONDITION:
 Lieferzustand:
 SECONDARY LOCKING AND SLIDE
 IN PRE-LOCKED POSITION
 2. Kontaktsicherung und Schieber
 in Vorraststellung



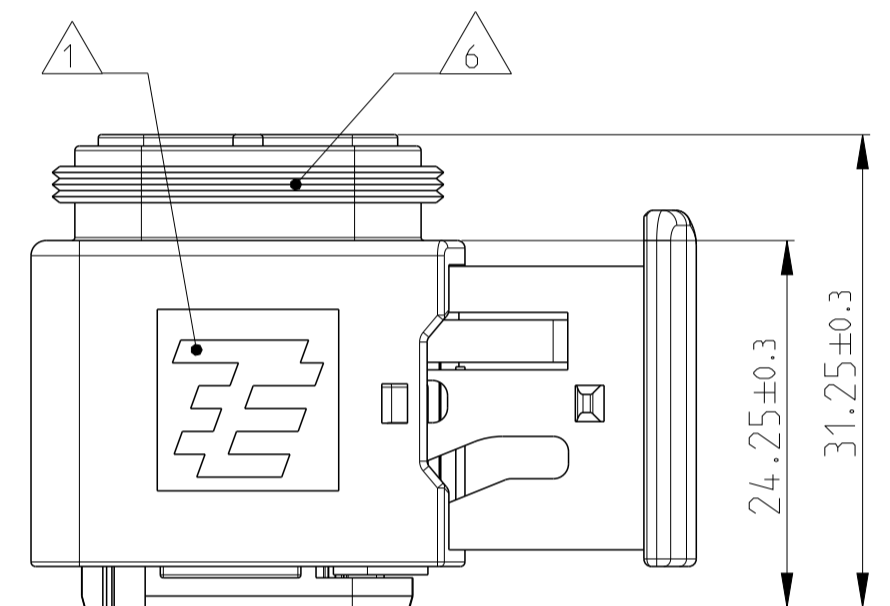
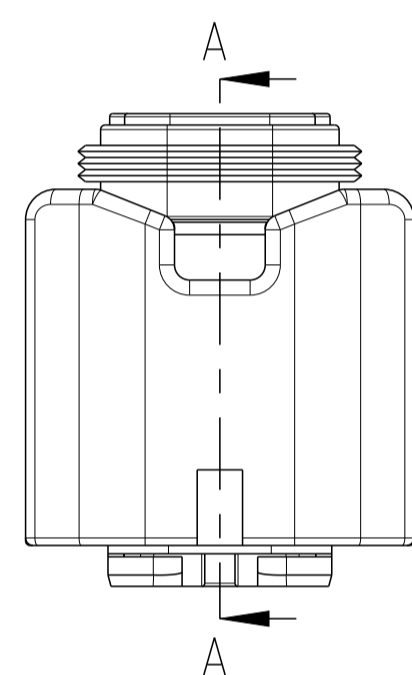
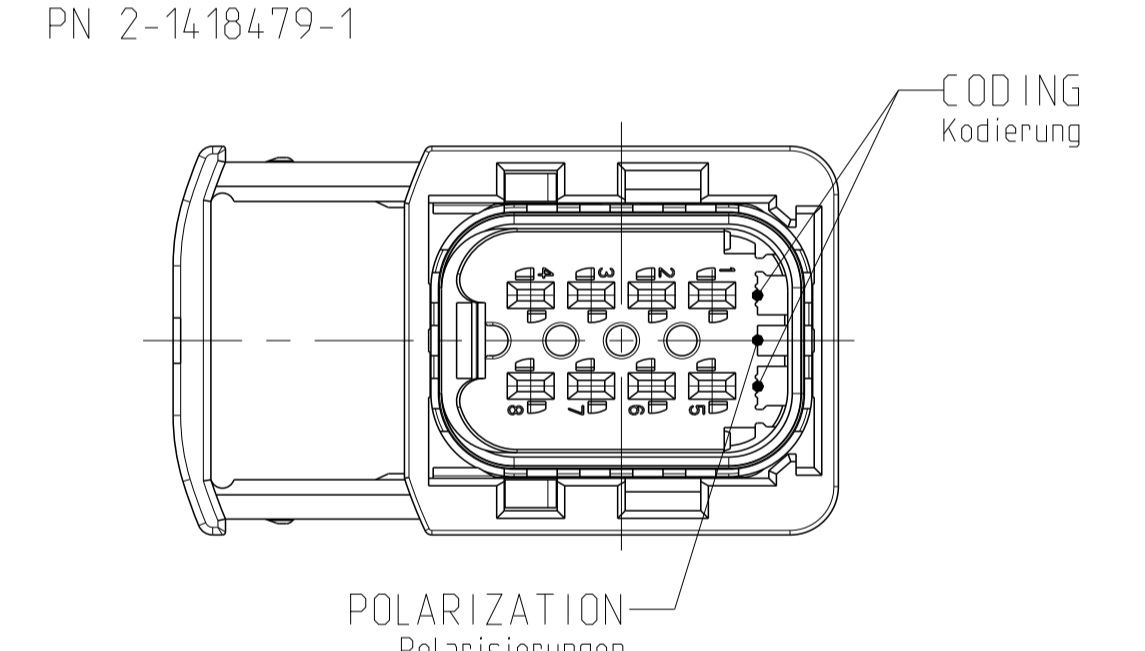
CODING A
 Kodierung



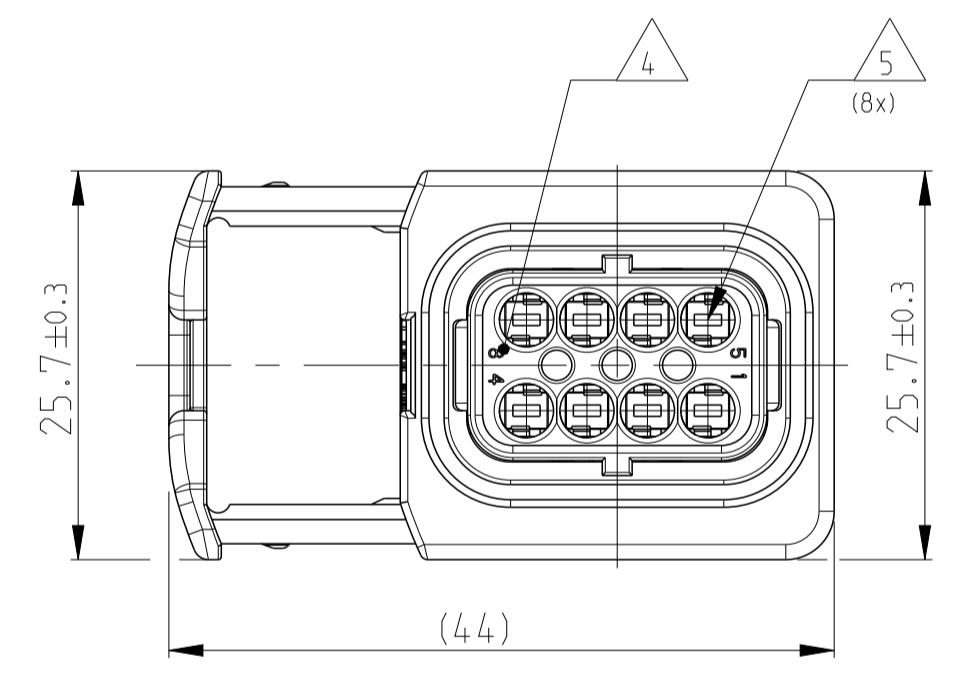
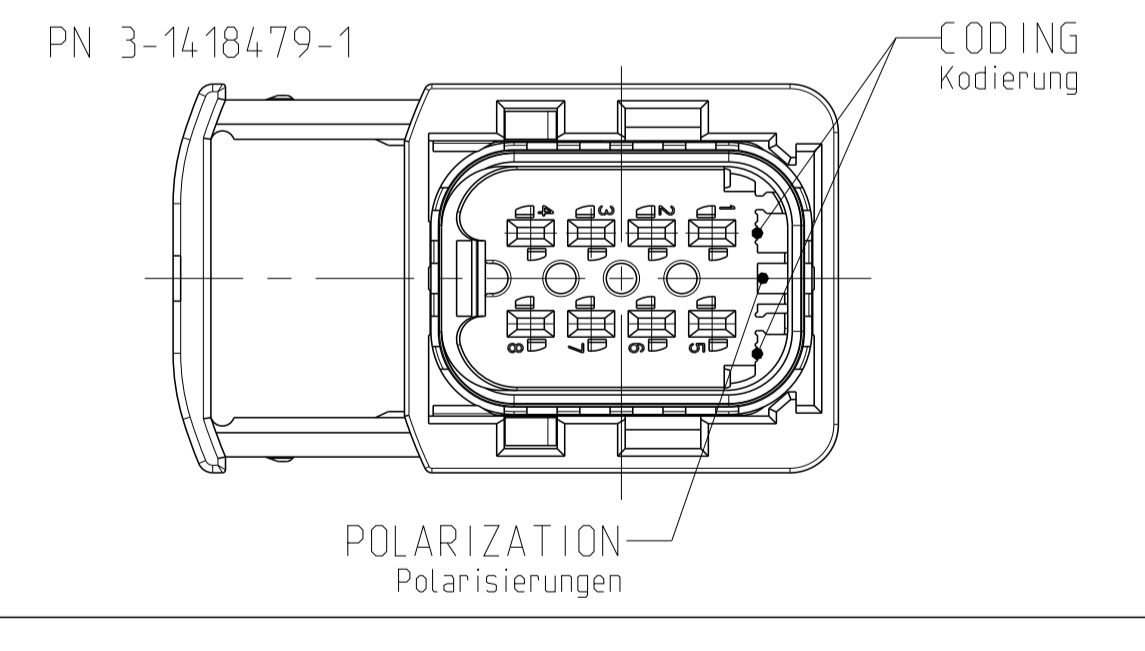
SECTION A-A
 Schnitt



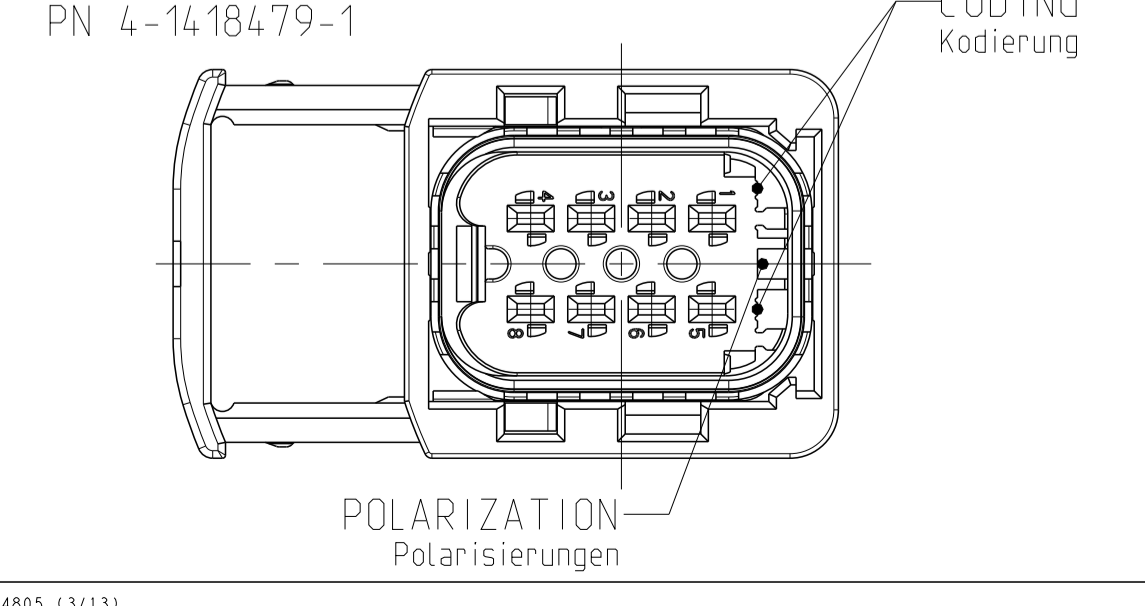
CODING B
 Kodierung



CODING C
 Kodierung



CODING D
 Kodierung



NOTES
 Bemerkungen

- 1 TE LOGO
TE Logo
- 2 ASSY PN, PRODUCTION DATE (CALENDAR DAY/YEAR):
MARKING OPTIONAL AS LASER ENGRAVING OR
LASER WITH COLOR CHANGE
Assy PN, Produktionsdatum (Kalendertag/Jahr):
Beschriftung wahlweise als Lasergravur oder Laser mit Farbumschlag
- 3 BULK PACKAGING IN CORRUGATED BOX
Schüttgut im Versandkarton
- 4 CAVITY NUMBERING
Kammer Bezeichnung
- 5 CAVITIES MATED WITH AMP MCP 1.5k
SEE PRODUCT GROUP DRAWING
TE NO: 1241436
MAX. WIRE SIZE: 1.5mm² FLR

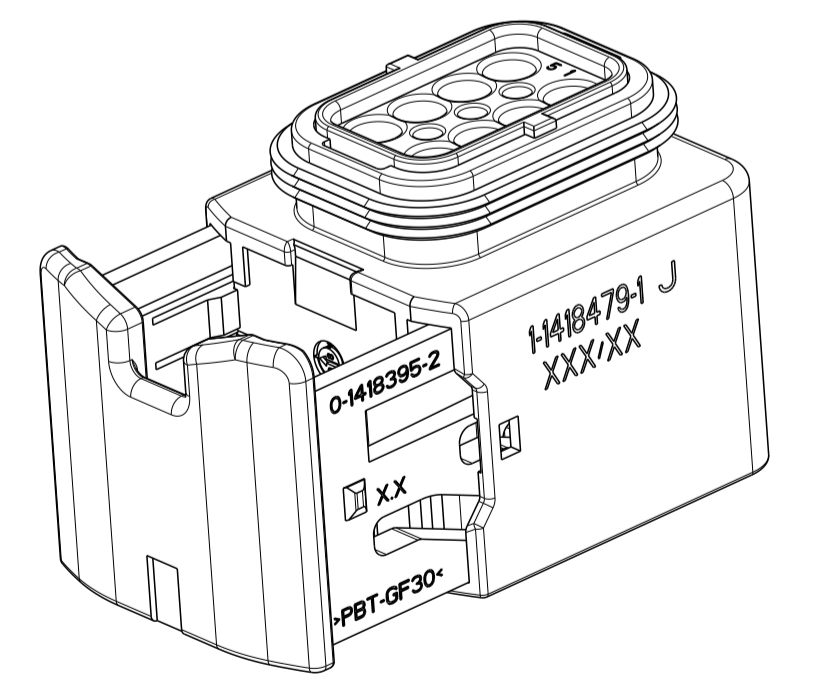
STANDARD APPLICATION:
AT TEMPERATURE UP TO 120 DEGREE CELSIUS,
SINGLE WIRE SEAL PN 0-2287497-1 AT WIRE SIZE 1.5mm² FLR
RECOMMENDED.

RECOMMENDATION FOR APPLICATION TEMPERATURES UP TO
140 DEGREE CELSIUS, SINGLE WIRE SEAL
PN 0-964972-1, WIRE SIZE: 1.5mm² FLR (AWG 16 TXL)
BUT SLIGHTLY HINDERED MOUNTING.

Kontaktkammern passend fuer AMP MCP 1.5k
siehe Produktgruppenzeichnung
TE Nr: 1241436
max. Drahtgroessenbereich: 1.5mm² FLR

Standard Anwendung:
Bei Einsatztemperatur bis 120°C
Einzelleiterdichtung 0-2287497-1 bei Leitergrosse 1.5mm² FLR empfohlen.

Bei Einsatztemperaturen bis 140°C empfehlen wir bei dem
Drahtgroessenbereich 1.5mm² FLR (AWG 16 TXL) die Einzelleiterdichtung
PN 964972-1,
jedoch mit leicht erschwelter Bestueckbarkeit.
- 6 SUITABLE COVERS SEE DRAWING: 1670057, 1670364
Passende Kapfen siehe Zeichnung: 1670057, 1670364
- 7 SLIDING DISTANCE OF SECONDARY LOCKING
Verschiebeweg der 2. Kontaktsicherung
- 8 FITS TO TE INTERFACE DRAWING 114-18740-1
Passend zur Ausfuhrungsvorschrift 114-18740-1
- 9 SUITABLE COUNTERPART SEE DRAWING: 1564512, 1564416
passendes Gegenstueck siehe Zeichnung: 1564512, 1564416
- 10 MALFUNCTION CAUSED BY LACQUER IS NOT
COVERED BY TYCO ELECTRONICS WARRANTY.
Funktionsbeeintraechtigung durch Lackieren liegt nicht im
Einfluss und Gewaehrleistungsumfang von Tyco Electronics.



1	RECEPTACLE HOUSING Buchsengehäuse	DESCRIPTION Beschreibung	ITEM NO
1	BLACK schwarz		
2	PBT-GF30 / V-0		
2	BLACK schwarz		
2	PBT-GF30 / V-0		
2	GREEN grün		
2	PBT-GF30 / V-0		
2	BLUE blau		
3	PBT-GF30 / V-0		
4	YELLOW gelb		
5	WHITE weiß		
	MVD		
	SEAL Dichtung		
	MATERIAL	COLOUR Farbe	

1-1418479-1	J	B	1	D	BLUE blau	1	-	-	-	1	1	1	1	4	THIS DRAWING IS A CONTROLLED DOCUMENT. DIESER ZEICHNUNGSDRUCK IST EIN DURCH AMP KONTROLLIERTES DOKUMENT. ANFORDERUNG AN DEN STÜCKLISTEN-VERFAHRENSTÄNDIGEN, SICH VORZUKLÄREN, DASS KEINE UNZULÄSSIGEN ÄNDERUNGEN VORGEHOMEN WERDEN. DIMENSIONS: MASSENHEITEN MM TOLERANCES UNLESS OTHERWISE SPECIFIED: ALL TO ISO 8015 FINISHES UNLESS OTHERWISE SPECIFIED: ALL TO ISO 8015 DIMENSIONS: MASSENHEITEN MM TOLERANCES UNLESS OTHERWISE SPECIFIED: ALL TO ISO 8015 FINISHES UNLESS OTHERWISE SPECIFIED: ALL TO ISO 8015	DWN D. Bischoff 16OCT2007 CHK J. Grandow 18OCT2007 APVD Ch. Eberwein 18OCT2007 PRODUCT SPEC 108-94.020 APPLICATION SPEC VERABREITUNGSSPEZ. 114-18756	NAME 8POS. AMP MCP1.5K, REC HSG. ASSY 8pos. AMP MCP1.5K, Buchsengehäuse HDSCS - GROUP C SIZE CAGE CODE DRAWING NO 1-1418479 RESTRICTED TO NUR FÜR - REV J2
3-1418479-1	J	B	1	C	GREEN grün	1	-	-	1	1	1	1	3				
2-1418479-1	J	B	1	B	GREY grau	1	-	1	-	1	1	1	2				
1-1418479-1	J	B	1	A	BLACK Schwarz	1	1	-	-	1	1	1	1				
TE ORDER-NO. TE Bestell-Nr.	REV.	NO.OF POS. Polzahl	QTY Stueck	CODE Kodierung	COLOR OF CAVITY BLOCK Farbe des Kammerblocks	QUANTITY Stueck		ITEM NO ASSY	MATERIAL SEE TABLE siehe Tabelle	FINISHES UNLESS OTHERWISE SPECIFIED siehe Tabelle	WEIGHT GEWICHT 18.8 g	Customer Drawing	/KUNDENZEICHNUNG	SCALE MASSSTAB 2:1	SHEET BLATT 1	OF VON 1	REV J2

X-ON Electronics

Largest Supplier of Electrical and Electronic Components

Click to view similar products for [Automotive Connectors](#) category:

Click to view products by [TE Connectivity](#) manufacturer:

Other Similar products are found below :

[003-018-000](#) [60403001](#) [60993906-B](#) [M902-2131](#) [M902-2161](#) [M902-2344](#) [72.330.1035.1](#) [73.353.4028.0](#) [F119300-B](#) [F166900](#) [F258300-B](#)
[F358300-B](#) [F407400](#) [F444110](#) [F487000](#) [F509500B-B](#) [827153-1](#) [8N1515-32-24P](#) [9-1326729-8](#) [925474-1](#) [928905-1](#) [964562-4](#) [968782-1](#)
[GT17SA-8DS-HU](#) [98891-1012](#) [98947-1016](#) [12004147](#) [12004475-L](#) [12010290](#) [12015454](#) [12020219-B](#) [12041318-B](#) [12052225-L](#) [12052466](#)
[12064869](#) [12004327-B](#) [12015308](#) [12015384](#) [12015909](#) [1-21030-1](#) [12041254](#) [12041318](#) [12047946-B](#) [12047957](#) [12047957-L](#) [12059473](#)
[12066261](#) [12110546](#) [12110546-B](#) [12131792](#)