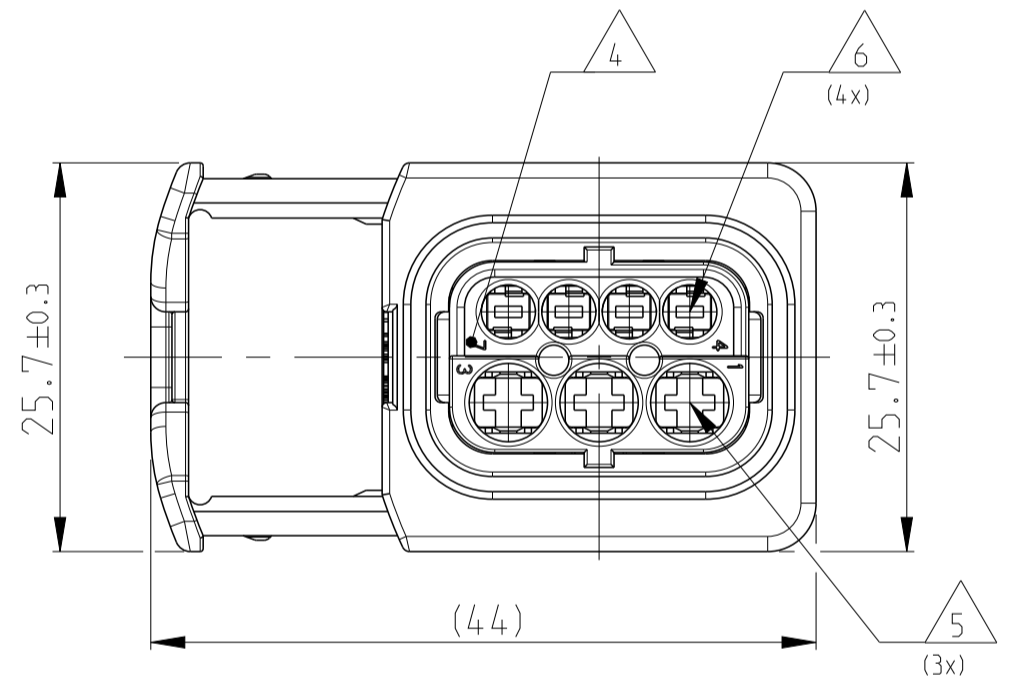
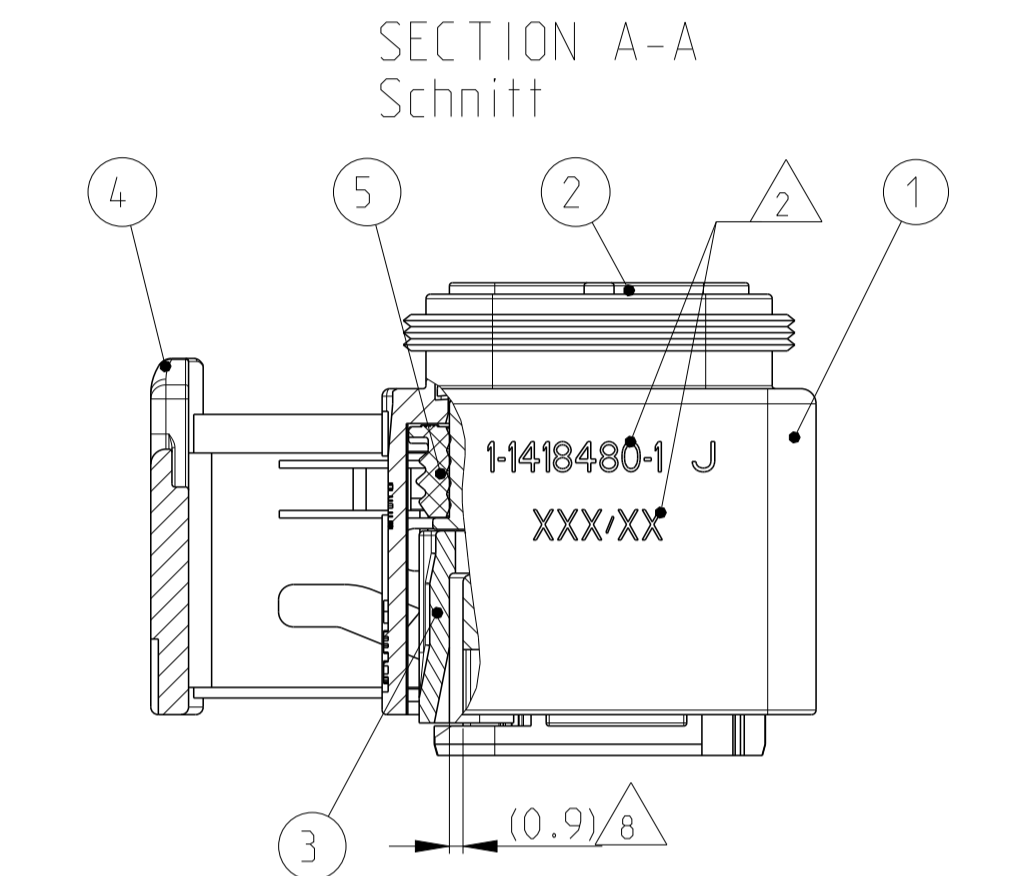
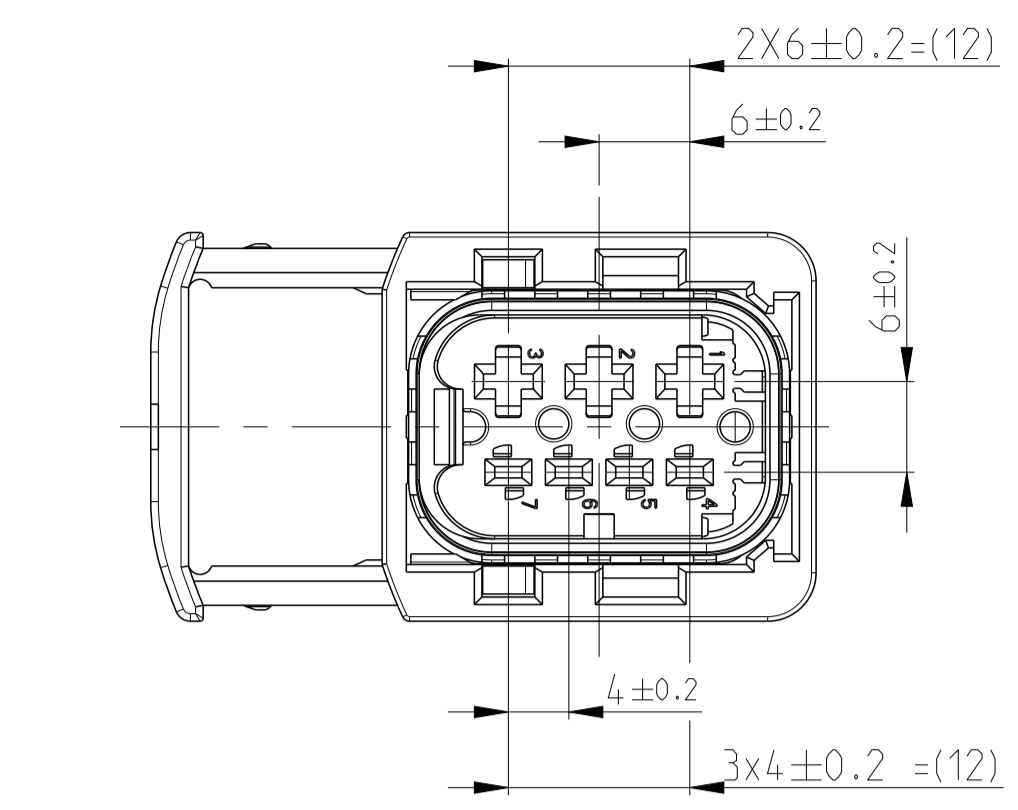


DELIVERY CONDITION:
 Lieferzustand:

SECONDARY LOCKING AND SLIDE
 IN PRE-LOCKED POSITION
 2. Kontaktsicherung und Schieber
 in Vorraststellung



1-1418480-1 AS SHOWN
 1-1418480-1 wie gezeigt

PROJEKT NR. EGATN05327	REVISIONS ÄNDERUNGEN			
NO.	LTN	DESCRIPTION BESCHREIBUNG	DATE	DWN APVD
J1	ECR-15-007756		15MAY2015	SK Krauss
J2	DETAILS SEE PCN E-16-001359		28APR2016	MAH. GILLC

- NOTES
 Bemerkungen
- TE LOGO
TE Logo
 - ASSY PN, PRODUCTION DATE (CALENDAR DAY/YEAR):
 MARKING OPTIONAL AS LASER ENGRAVING OR
 LASER WITH COLOR CHANGE
 Assy PN, Produktionsdatum (Kalendertag/Jahr):
 Beschriftung wahlweise als Lasergravur oder Laser mit Farbumschlag
 - BULK PACKAGING IN CORRUGATED BOX
 Schuetzgut im Versandkarton
 - CAVITY NUMBERING
 Kammer Bezeichnung
 - CAVITIES MATED WITH AMP MCP 2.8
 SEE PRODUCT GROUP DRAWING
 TE NO: 1355036
 MAX. WIRE SIZE: 2.5mm² FLR (AWG 12 TXL)
 - CAVITIES MATED WITH AMP MCP 1.5k
 SEE PRODUCT GROUP DRAWING
 TE NO: 1241436
 MAX. WIRE SIZE: 1.5mm² FLR
- STANDARD APPLICATION:
 AT TEMPERATURE UP TO 120 DEGREE CELSIUS.
 PN 0-964972-1, WIRE SIZE: 1.5mm² FLR (AWG 16 TXL)
 BUT SLIGHTLY HINDERED MOUNTING.
- RECOMMENDATION FOR APPLICATION TEMPERATURES UP TO
 140 DEGREE CELSIUS, SINGLE WIRE SEAL
 PN 0-964972-1, WIRE SIZE: 1.5mm² FLR (AWG 16 TXL)
 BUT SLIGHTLY HINDERED MOUNTING.
- Kontaktkammern passend fuer AMP MCP 1.5k
 siehe Produktgruppenzeichnung
 TE Nr: 1241436
 max. Drahtgroessenbereich: 1.5mm² FLR
- Standard Anwendung:
 Bei Einsatztemperatur bis 120°C
 Bei Einsatztemperaturen bis 140°C empfehlen wir bei dem
 Drahtgroessenbereich 1.5mm² FLR (AWG 16 TXL) die Einzelleiterdichtung
 PN 964972-1,
 jedoch mit leicht erschwelter Bestueckbarkeit.
- SUITABLE COVERS SEE DRAWING: 1670057, 1670364
 Passende Kappen siehe Zeichnung: 1670057, 1670364
- SLIDING DISTANCE OF SECONDARY LOCKING
 Verschiebeweg der 2. Kontaktsicherung
- FITS TO TE INTERFACE DRAWING 114-18740-1
 Passend zur Ausfuehrungsvorschrift 114-18740-1
- SUITABLE COUNTERPART SEE DRAWING: 1670214, 1703648
 passendes Gegenstueck siehe Zeichnung: 1670214, 1703648
- MALFUNCTION CAUSED BY LACQUER IS NOT
 COVERED BY TE WARRANTY.
 Funktionsbeeinträchtigung durch Lackieren liegt nicht im
 Einfluss und Gewährleistungsumfang von TE.

RECEPTACLE HOUSING Buchsengehäuse	BLACK schwarz	BLACK blau	BLACK schwarz	BLACK schwarz	GREEN gruen	BLUE blau	YELLOW gelb	WHITE weiss	DESCRIPTION Beschreibung	ITEM NO
PBT-GF30 / V-0	1	1	1	1	1	1	1	1	1	4
7POS. CAVITY BLOCK, CODE, "A" 7POL. KAVITÄTBLÖCK, KODIERUNG, "A"	2	2	2	2	2	2	2	2	2	2
7POS. CAVITY BLOCK, CODE, "C" 7POL. KAVITÄTBLÖCK, KODIERUNG, "C"	2	2	2	2	2	2	2	2	2	2
7POS. CAVITY BLOCK, CODE, "D" 7POL. KAVITÄTBLÖCK, KODIERUNG, "D"	2	2	2	2	2	2	2	2	2	2
7POS. CAVITY BLOCK, CODE, "D" 7POL. KAVITÄTBLÖCK, KODIERUNG, "D"	2	2	2	2	2	2	2	2	2	2
U-SLIDE U-Schieber	4	4	4	4	4	4	4	4	4	4
SEAL Dichtung	5	5	5	5	5	5	5	5	5	5

THIS DRAWING IS A CONTROLLED DOCUMENT.
 DIESES ZEICHNUNGSDOKUMENT IST EIN KONTROLLIERTES DOKUMENT.
 ANSCHAUEN SIE SICH STRENG AN DIE VORGESCHRIEBENEN VERFAHREN FÜR DEN UMGANG MIT KONTROLLIERTEN DOKUMENTEN.

OWNER: D. Bischoff 13APR2006
 CHK: J. Grandow 25APR2006
 NAME: E. Eberwein 28AUG2006

APVD: E. Eberwein
 PRODUCT SPEC: 108-94.020
 APPLICATION SPEC: 114-18756

WEIGHT: 18.2g
 SCALE: 2:1

Customer Drawing /KUNDENZEICHNUNG

RESTRICTED TO
 NUR FÜR

REV J2

X-ON Electronics

Largest Supplier of Electrical and Electronic Components

Click to view similar products for [Automotive Connectors](#) category:

Click to view products by [TE Connectivity](#) manufacturer:

Other Similar products are found below :

[003-018-000](#) [60403001](#) [60993906-B](#) [M902-2131](#) [M902-2161](#) [M902-2344](#) [72.330.1035.1](#) [73.353.4028.0](#) [F119300-B](#) [F166900](#) [F258300-B](#)
[F358300-B](#) [F407400](#) [F444110](#) [F487000](#) [F509500B-B](#) [827153-1](#) [8N1515-32-24P](#) [9-1326729-8](#) [925474-1](#) [928905-1](#) [964562-4](#) [968782-1](#)
[GT17SA-8DS-HU](#) [98891-1012](#) [98947-1016](#) [12004147](#) [12004475-L](#) [12010290](#) [12010309-B](#) [12015454](#) [12020219-B](#) [12041318-B](#) [12052225-](#)
[L](#) [12052466](#) [12064869](#) [12004327-B](#) [12015308](#) [12015384](#) [12015909](#) [1-21030-1](#) [12041254](#) [12041318](#) [12047946-B](#) [12047957](#) [12047957-L](#)
[12059473](#) [12066261](#) [12110546](#) [12110546-B](#)