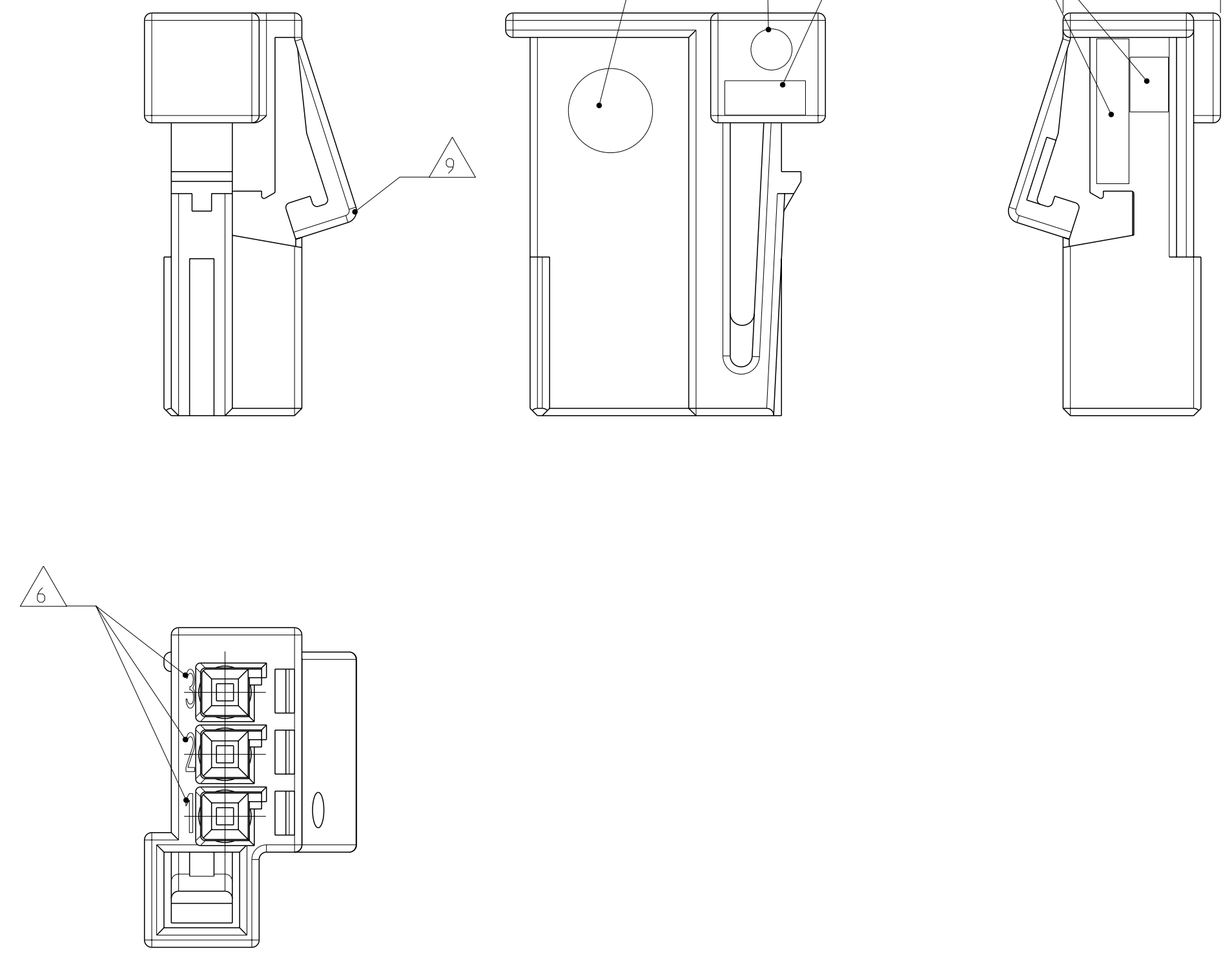
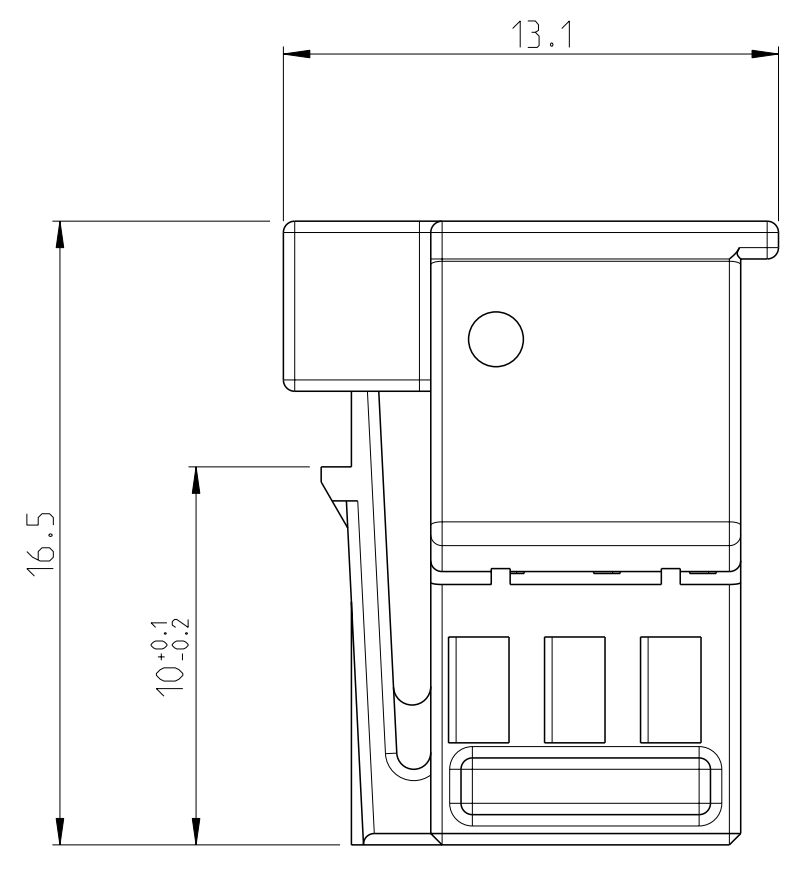
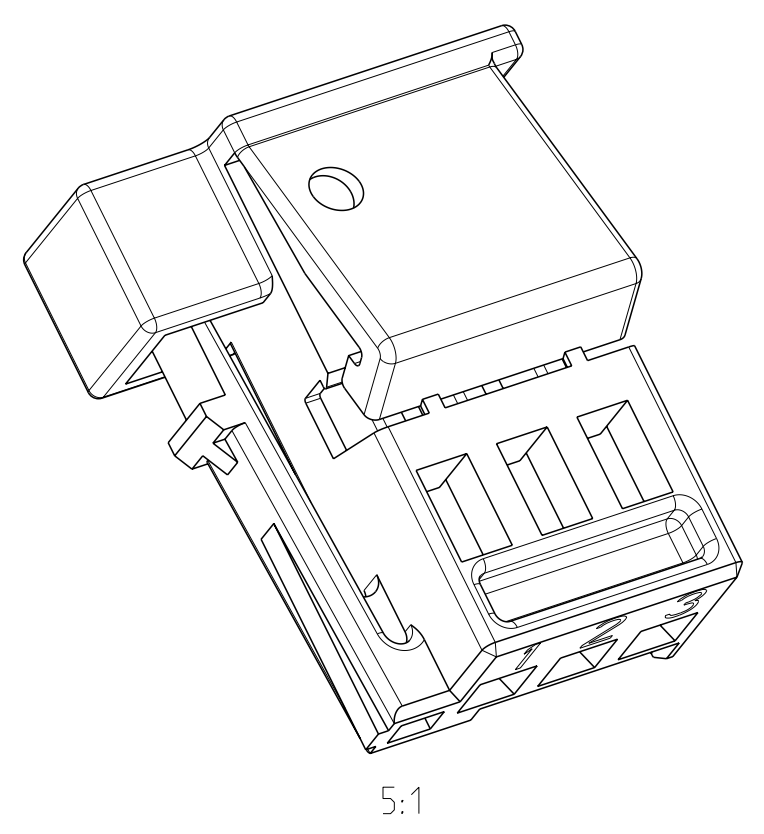
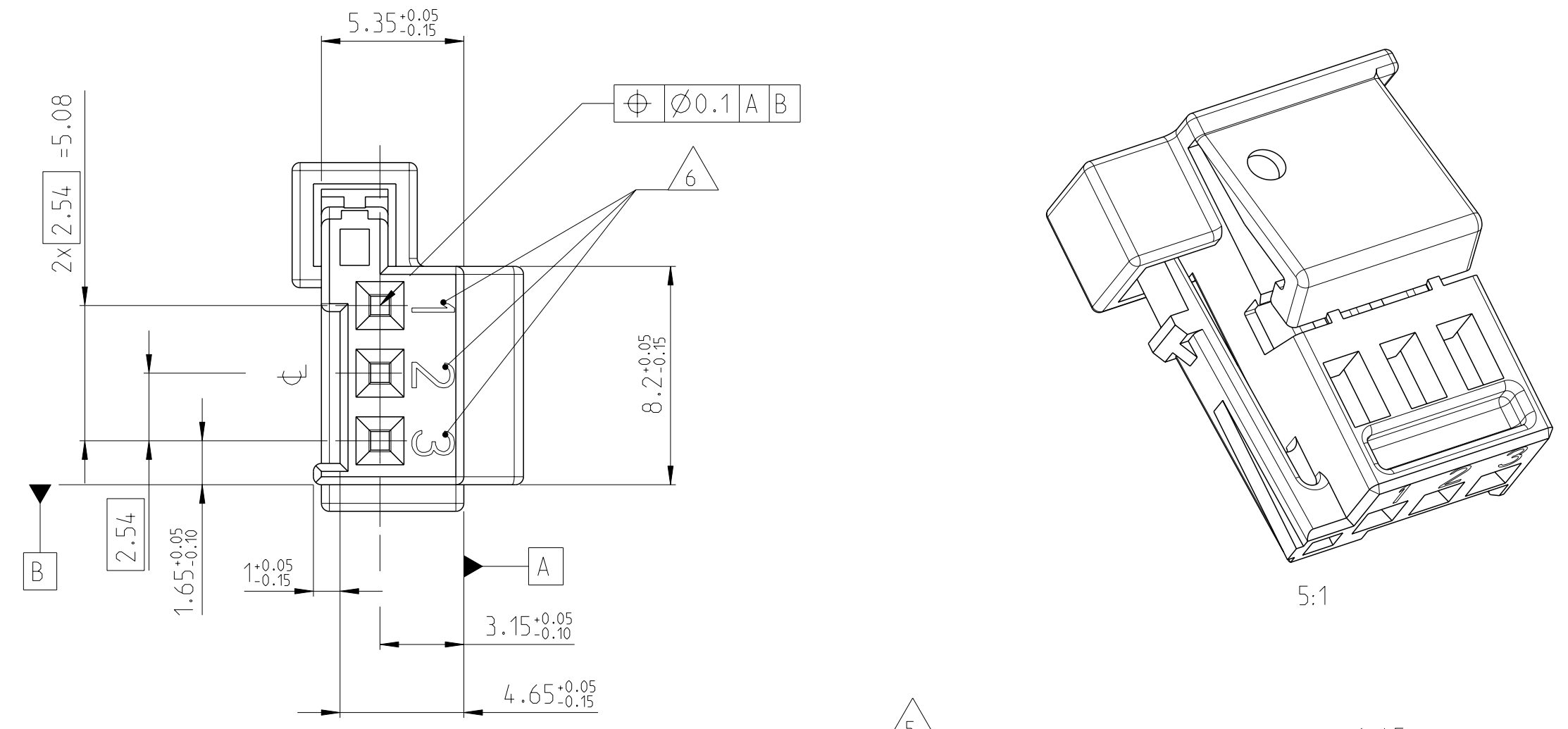


LOC	DIST	REV	DATE	BY	CHK	APPV
A1	-	A	10FEB2010	CG	HHC	

CODINGS / Kodierungen
M 5:1

REV	DESCRIPTION	DATE	BY	CHK	APPV
A	1-1418640-5				
B	2-1418640-5				
C	-				
D	-				
E	5-1418640-5				
F	-				

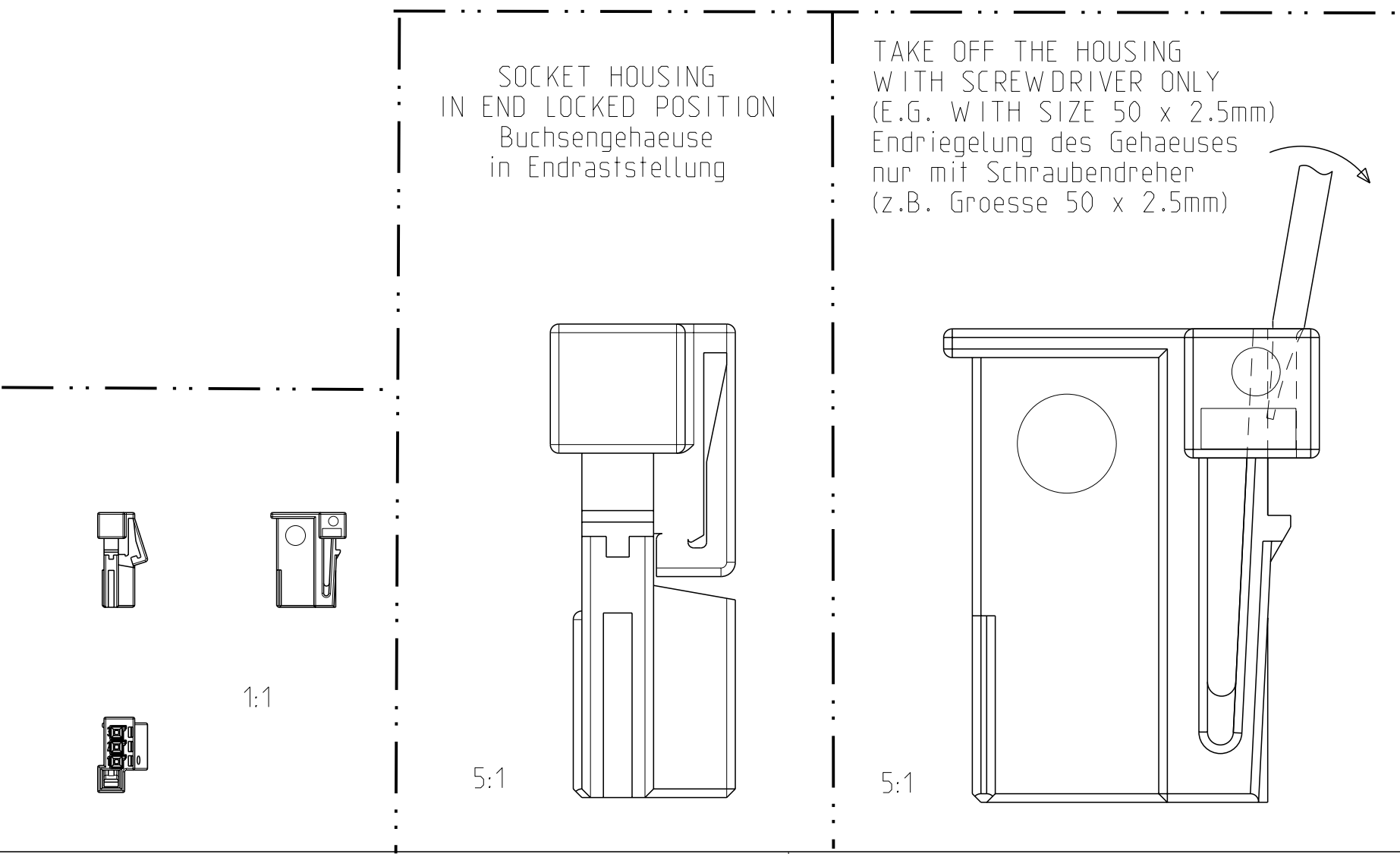


NOTES
 Bemerkungen

- ONLY THE GERMAN LANGUAGE VERSION IS AUTHORITY
 Massgebend ist nur der deutsche Text
- CODING A AS SHOWN
 Kodierung A wie gezeichnet
- MATERIAL IDENTIFICATION
 Materialkennzeichnung
- DATE INSERT
 Datumstempel
- MOULD CAVITY MARKING: FOR FIRST MOULD Y; FOR FURTHER MOULDS X.Y
 X = MOULD NUMBER
 Y = MOULD CAVITY NUMBER
 Formnestkennzeichnung: fuer erstes Werkzeug Y; fuer weitere Werkzeuge X.Y
 X = Werkzeug-Nr.
 Y = Formnest-Nr.
- CAVITY IDENTIFICATION
 Kammer-Kennzeichnung
- SUPPLIER MARKING
 Lieferantenkennzeichnung
- MAX WIRE SIZE 0.75 mm² FLR PERMITTED. DIN 72551-6
 NUMBER OF PIECES SEE CABLE HARNESS DRAWINGS
 FOR PERMISSIBLE CURRENT CARRYING
 CAPACITY OF THE SINGLE CONTACT
 SEE PRODUCT SPECIFICATION NO. 108-18030
 max. zulaessiger Leitungsquerschnitt 0.75 mm² FLR. DIN 72551-6
 Die Stueckzahl ist im Leitungssatz festgelegt
 Die zulaessige Strombelastbarkeit fuer
 die einzelnen Kontakte ist der
 Produkt-Spezifikation Nr.: 108-18030 zu entnehmen
- SUPPLY CONDITION: LOCKING PLATE/SPACER IN PRELOCKED POSITION
 Auslieferungszustand: zweite Kontaktsicherung in Vorraststellung

NOTE Bem.	FEATURE Merkmal	TE - No.
9	CONTACTS Kontakte	929454 VERSION/ Ausfuehrng: A
10	AV - INTERFACE AV - Schnittstelle	114-18563-1

TITLE Benennung	MASS [kg] Masse	COD	TE ORDER-NO	REV	PBT-GF10 ULTRADUR B4300G2	SURFACE COLOUR
SOCKET HOUSING 3POS., MQS Buchsengehäuse 3pol., MQS	0.00063	E	5-1418640-5	A	PBT-GF10 ULTRADUR B4300G2	MAY GREEN/maigrün ähnl. RAL 6017
SOCKET HOUSING 3POS., MQS Buchsengehäuse 3pol., MQS	0.00063	B	2-1418640-5	A	PBT-GF10 ULTRADUR B4300G2	NATURE/natur
SOCKET HOUSING 3POS., MQS Buchsengehäuse 3pol., MQS	0.00063	A	1-1418640-5	A	PBT-GF10 ULTRADUR B4300G2	BLACK/schwarz ähnl. RAL 9011



DIMENSIONS:		TOLERANCES UNLESS OTHERWISE SPECIFIED:		OTHERWISE SPECIFIED:		NAME	
mm	9 PLC	±0.1	±0.1	±0.1	±0.1	NAME	SOCKET HOUSING, 3POS., MQS
	1 PLC	±0.1	±0.1	±0.1	±0.1	SIZE	CAGE CODE
	2 PLC	±0.1	±0.1	±0.1	±0.1	DRAWING NO	RESTRICTED TO
	3 PLC	±0.1	±0.1	±0.1	±0.1	A100779	©=1418640
	4 PLC	±0.1	±0.1	±0.1	±0.1	SCALE	5:1
	5 PLC	±0.1	±0.1	±0.1	±0.1	SHEET	1 OF 1
	6 PLC	±0.1	±0.1	±0.1	±0.1	REV	A
	7 PLC	±0.1	±0.1	±0.1	±0.1		
	8 PLC	±0.1	±0.1	±0.1	±0.1		
	9 PLC	±0.1	±0.1	±0.1	±0.1		

X-ON Electronics

Largest Supplier of Electrical and Electronic Components

Click to view similar products for [Automotive Connectors](#) category:

Click to view products by [TE Connectivity](#) manufacturer:

Other Similar products are found below :

[003-018-000](#) [60403001](#) [60993906-B](#) [M902-2131](#) [M902-2161](#) [72.330.1035.1](#) [73.353.4028.0](#) [F119300-B](#) [F166900](#) [F258300-B](#) [F358300-B](#)
[F407400](#) [F444110](#) [F487000](#) [F509500B-B](#) [827153-1](#) [8N1515-32-24P](#) [9-1326729-8](#) [925474-1](#) [928905-1](#) [964562-4](#) [968782-1](#) [GT17SA-8DS-](#)
[HU](#) [98891-1012](#) [98947-1016](#) [12004147](#) [12004475-L](#) [12010290](#) [12010309-B](#) [12015454](#) [12020219-B](#) [12020308](#) [12041318-B](#) [12052225-L](#)
[12052466](#) [12059125](#) [12064869](#) [12004327-B](#) [12010503-B](#) [12015308](#) [12015384](#) [12015909](#) [1-21030-1](#) [12041254](#) [12041318](#) [12047946-B](#)
[12047957](#) [12047957-L](#) [12059473](#) [12066261](#)