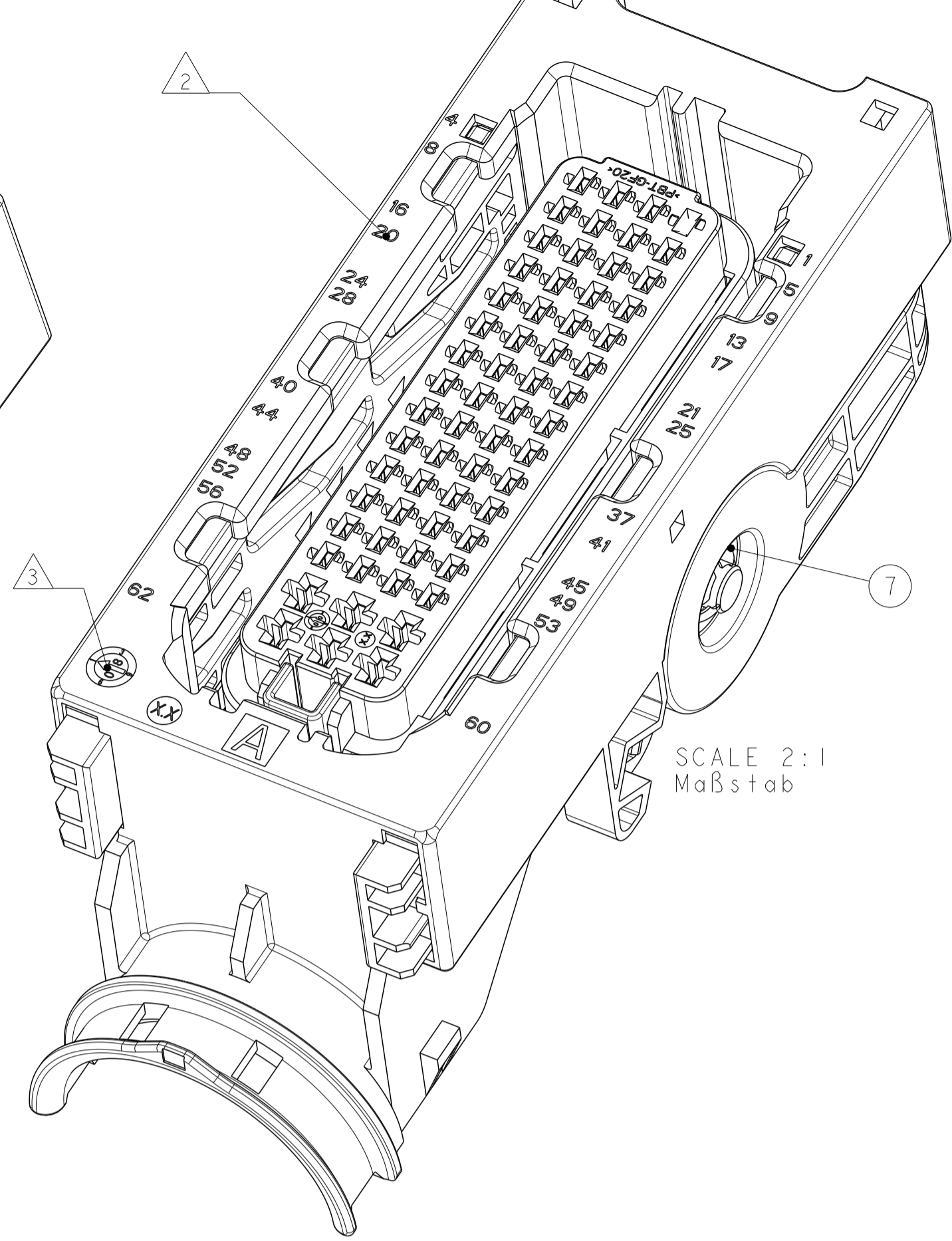
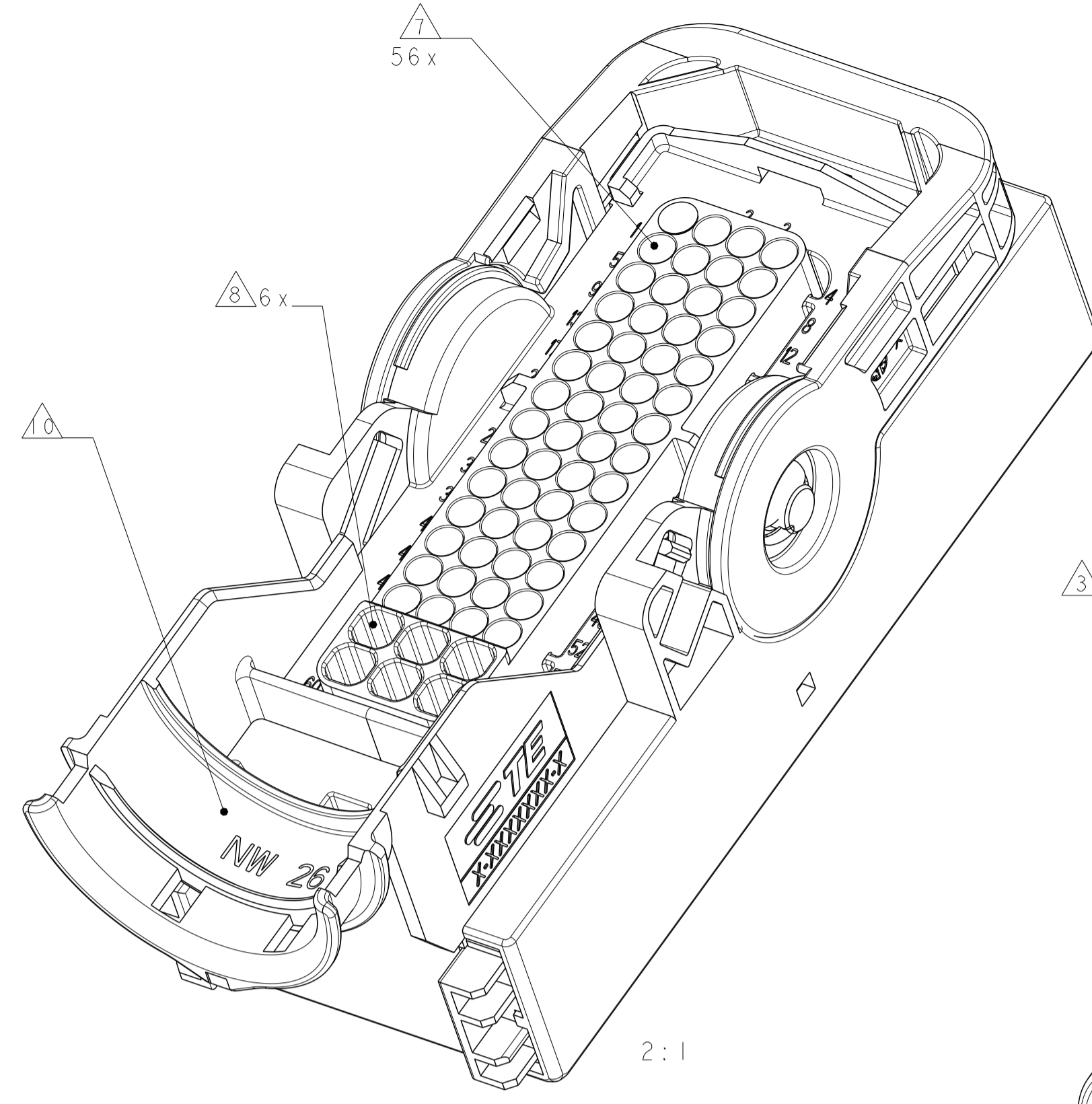


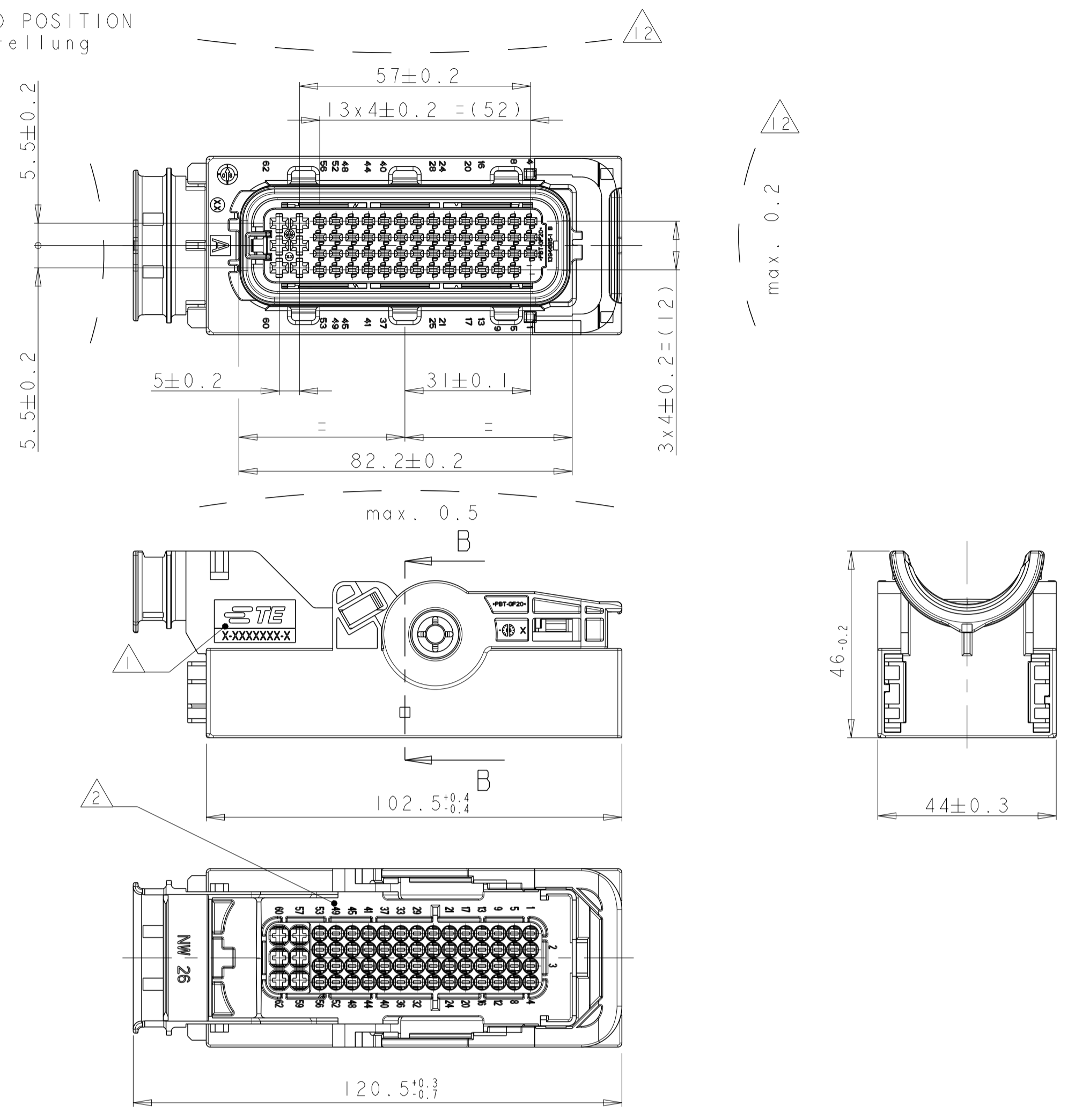
LOC	DIST	REV	DATE	OWN	APVD
A1	-	C1	30MAR2011	RK	HMR
		C2	17OCT2017	PP	FE
		C3	21NOV2018	PP	FE



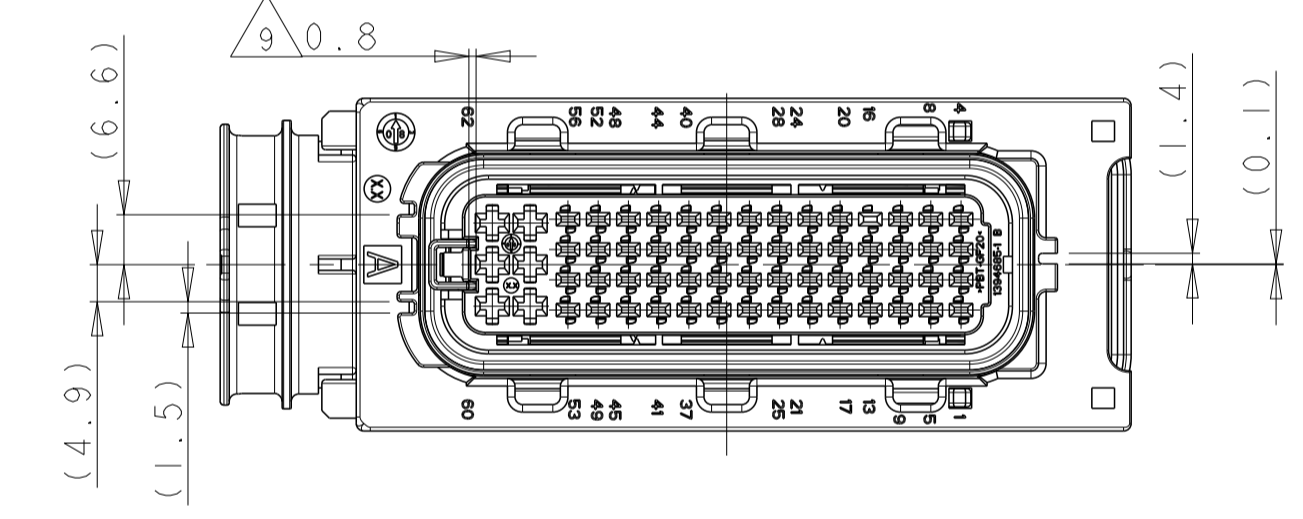
CODING A AS SHOWN
 Kodierung A wie gezeigt

DELIVERY CONDITIONS:
 Lieferzustand:

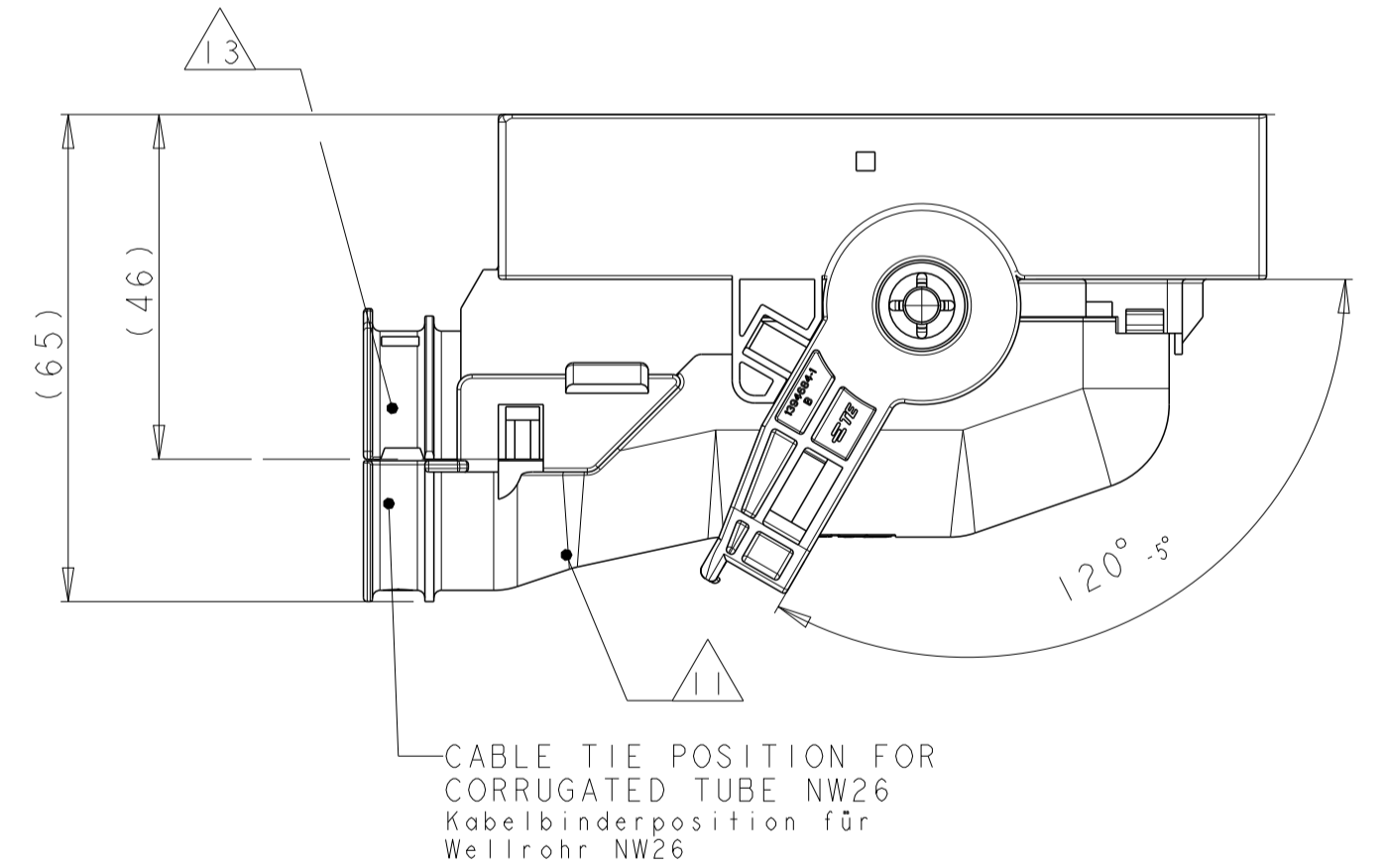
- 2nd LOCKING DEVICE IN PRE LOCKED POSITION
 2. Kontaktsicherung in Vorraststellung
- LEVER IN LOCKED POSITION
 Hebel in Verriegelungsstellung



PRE LOCKED POSITION OF SECONDARY LOCKING
 Vorraststellung der 2. Kontaktsicherung
 CODING A
 Kodierung A

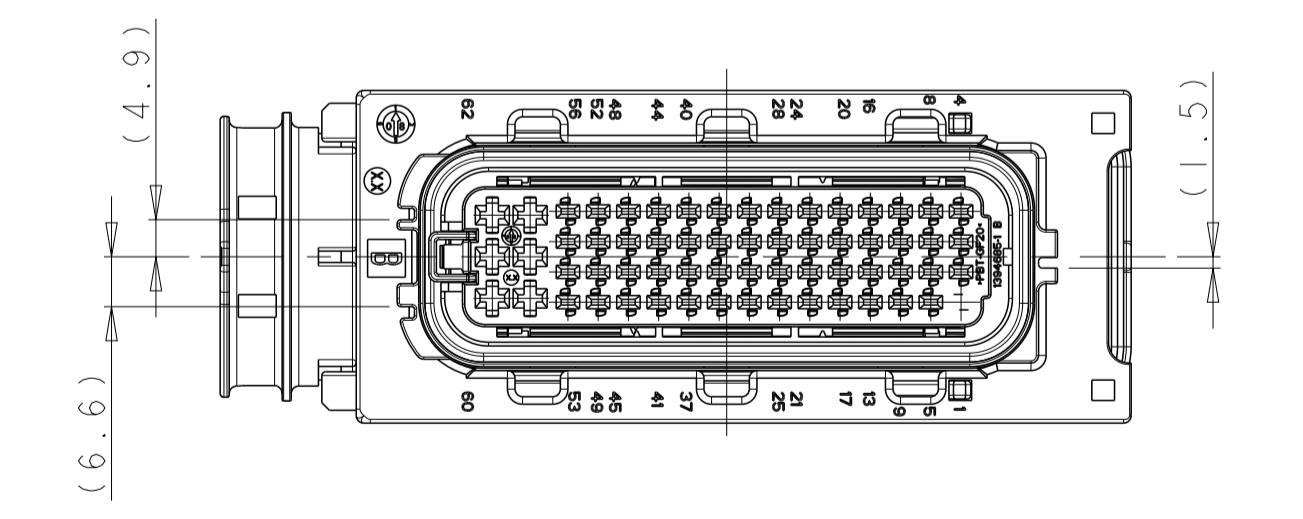


CONNECTOR IN PRE LOCKED POSITION INCL. COVER
 Steckverbinder in Vorraststellung mit Kappe

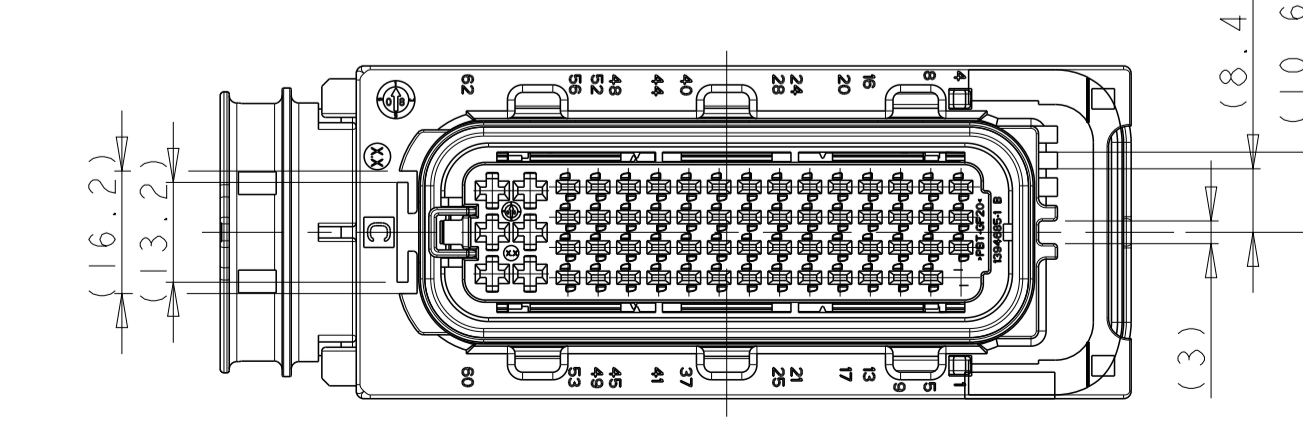


FURTHER CODINGS
 Weitere Kodierungen

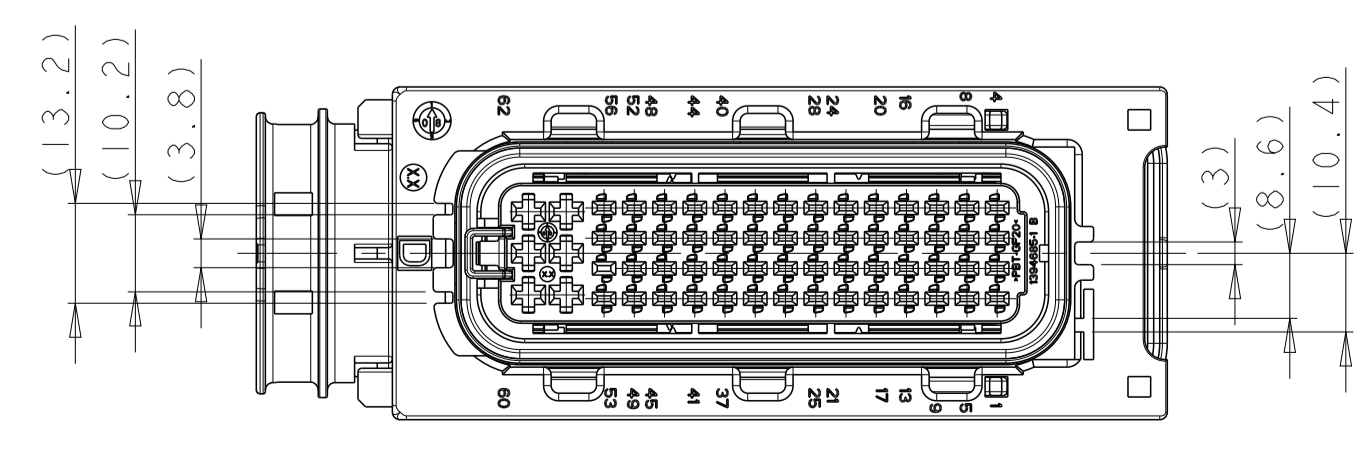
CODING B
 Kodierung B



CODING C
 Kodierung C



CODING D
 Kodierung D



NOTES
 Bemerkungen

- 1 TE CONNECTIVITY (=TE) LOGO AND TE CONNECTIVITY NUMBER, SUNK
 TE CONNECTIVITY (=TE) Logo und TE CONNECTIVITY Nummer, vertieft
- 2 CAVITY NUMBERING
 Kammernbezeichnung
- 3 PRODUCTION DATE
 Produktionsdatum
- 4 MATERIAL MARKING ACC. TO VDA 260
 Werkstoffkennzeichnung nach VDA 260
- 5 LAYER PACKAGING IN CORRUGATED BOX
 Lagenverpackung im Wellrohr
- 6 FITS TO TE CONNECTIVITY COUNTERPART 1.5MM/2.8MM
 TAB HOUSING 1718324
 Passend zu TE CONNECTIVITY Gegenstecker 1,5/2,8mm Stiftgehäuse
 1718324
- 7 CAVITIES MATED WITH AMP MCP1.5K
 SEE PRODUCT GROUP DRAWING
 TE CONNECTIVITY NO.: 1241436
 MAX. WIRESIZE: 1,5mm² FLR
 AWG 16 TXL
 Kontaktkammern passend fuer AMP MCP1.5K
 siehe Produkt-Gruppenzeichnung
 TE CONNECTIVITY Nr. 1241436
 max. Drahtgrößenbereich: 1,5mm² FLR
 AWG 16 TXL
- 8 CAVITIES MATED WITH AMP MCP2.8
 SEE PRODUCT GROUP DRAWING
 TE CONNECTIVITY NO.: 1355036
 MAX. WIRESIZE: 2,5mm² FLR
 AWG 12 TXL
 Kontaktkammern passend fuer AMP MCP2.8
 siehe Produkt-Gruppenzeichnung
 TE CONNECTIVITY Nr. 1355036
 max. Drahtgrößenbereich: 2,5mm² FLR
 AWG 12 TXL
- 9 SLIDING DISTANCE OF SECONDARY LOCKING
 Verschiebeweg der Zweiten Kontaktsicherung
- 10 DESIGNED FOR CORRUGATED TUBE NW26 MAX. DIAMETER 31.4MM
 Ausgelegt für Wellrohr NW26 max. Durchmesser 31,4mm
- 11 MATED WITH COVER TE CONNECTIVITY No. 1418882
 Passend zu Kappe TE CONNECTIVITY Nr. 1418882
- 12 WARPAGE TO PERMITTED
 Verzug zulässig bis
- 13 MAX. CABLE TIE WIDTH: 5 mm
 max. Kabelbindebreite: 5 mm
- 14 MALFUNCTION CAUSED BY LACQUER IS NOT COVERED
 BY TE CONNECTIVITY WARRENTY
 Funktionsbeeinträchtigung durch Lackieren liegt nicht
 im Einfluss und Gewährleistungsumfang von TE CONNECTIVITY
- 15 FITS TO TE INTERFACE DRAWING 114-18617
 Passend zur Ausführungsvorschrift 114-18617

C	C	C	C	REV
4-1418883-1	3-1418883-1	2-1418883-1	1-1418883-1	
				ORDER-NO. Bestell-Nr.

1	2	3	4	5	6	7	8	9	10	11	12	13	14	15														
PBT-GF20	YELLOW gelb	LEVER Hebel	B	8	ZINC PLATED, PASSIVATED verzinkt, passiviert	GUARD CAM Klemmscheibe	A	7	BLACK schwarz	SLIDE, RH Schieber, rechts	A	6	BLACK schwarz	SLIDE, LH Schieber, links	A	5	ORANGE orange	SEAL Dichtung	A	4	BLACK schwarz	CAVITY BLOCK Kontaktgeh.	B	3	YELLOW gelb	SEC. LOCKING, DEV. zweite Kontaktsicherung	C	2
PBT-GF20	GREEN grün	REC. HOUSING, CODE D Buchsengeh., Code D	B		BLACK schwarz	SLIDE, RH Schieber, rechts	B		BLACK schwarz	SLIDE, LH Schieber, links	B		BLACK schwarz	CAVITY BLOCK Kontaktgeh.	B		GREEN grün	REC. HOUSING, CODE D Buchsengeh., Code D	B		BLACK schwarz	CAVITY BLOCK Kontaktgeh.	B		YELLOW gelb	SEC. LOCKING, DEV. zweite Kontaktsicherung	C	
PBT-GF20	BLUE blau	REC. HOUSING, CODE C Buchsengeh., Code C	B		BLACK schwarz	SLIDE, RH Schieber, rechts	B		BLACK schwarz	SLIDE, LH Schieber, links	B		BLACK schwarz	CAVITY BLOCK Kontaktgeh.	B		BLUE blau	REC. HOUSING, CODE C Buchsengeh., Code C	B		BLACK schwarz	CAVITY BLOCK Kontaktgeh.	B		YELLOW gelb	SEC. LOCKING, DEV. zweite Kontaktsicherung	C	
PBT-GF20	DUSTY GREY staubgrau	REC. HOUSING, CODE B Buchsengeh., Code B	B		BLACK schwarz	SLIDE, RH Schieber, rechts	B		BLACK schwarz	SLIDE, LH Schieber, links	B		BLACK schwarz	CAVITY BLOCK Kontaktgeh.	B		DUSTY GREY staubgrau	REC. HOUSING, CODE B Buchsengeh., Code B	B		BLACK schwarz	CAVITY BLOCK Kontaktgeh.	B		YELLOW gelb	SEC. LOCKING, DEV. zweite Kontaktsicherung	C	
PBT-GF20	BLACK schwarz	REC. HOUSING, CODE A Buchsengeh., Code A	B		BLACK schwarz	SLIDE, RH Schieber, rechts	B		BLACK schwarz	SLIDE, LH Schieber, links	B		BLACK schwarz	CAVITY BLOCK Kontaktgeh.	B		BLACK schwarz	REC. HOUSING, CODE A Buchsengeh., Code A	B		BLACK schwarz	CAVITY BLOCK Kontaktgeh.	B		YELLOW gelb	SEC. LOCKING, DEV. zweite Kontaktsicherung	C	

THIS DRAWING IS A CONTROLLED DOCUMENT.

DIMENSIONS:
MASSEINHEITEN:
mm

TOLERANCES UNLESS
OTHERWISE SPECIFIED:
DIN 16901 - 140

FINISH/OBERFLÄCHENFARBE
siehe Tabelle

WEIGHT
GEWICHT
106 g

CUSTOMER DRAWING

DATE: 18FEB2003
 CHK: R. Kopp
 APVD: C. Eberwein
 PRODUCT SPEC: 108-18946
 APPLICATION SPEC: 114-18660

NAME: AMP MCP 1.5K / AMP MCP 2.8
 REC. HOUSING, 62POS., SEALED
 Buchsengeh., 62pol., gedichtet

SIZE: A1
 CAGE CODE: 100779
 DRAWING NO.: 1418883

RESTRICTED TO
NUR FÜR

SCALE: 1:1
 SHEET: 1
 OF: 1
 REV: C3

X-ON Electronics

Largest Supplier of Electrical and Electronic Components

Click to view similar products for [Automotive Connectors](#) category:

Click to view products by [TE Connectivity](#) manufacturer:

Other Similar products are found below :

[003-018-000](#) [60403001](#) [60993906-B](#) [M902-2131](#) [M902-2161](#) [72.330.1035.1](#) [73.353.4028.0](#) [F119300-B](#) [F166900](#) [F258300-B](#) [F358300-B](#)
[F407400](#) [F444110](#) [F487000](#) [F509500B-B](#) [827153-1](#) [8N1515-32-24P](#) [9-1326729-8](#) [925474-1](#) [928905-1](#) [964562-4](#) [968782-1](#) [GT17SA-8DS-](#)
[HU](#) [98891-1012](#) [98947-1016](#) [12004147](#) [12004475-L](#) [12010290](#) [12010309-B](#) [12015454](#) [12020219-B](#) [12020308](#) [12041318-B](#) [12052225-L](#)
[12052466](#) [12059125](#) [12064869](#) [12004327-B](#) [12010503-B](#) [12015308](#) [12015384](#) [12015909](#) [1-21030-1](#) [12041254](#) [12041318](#) [12047946-B](#)
[12047957](#) [12047957-L](#) [12059473](#) [12066261](#)