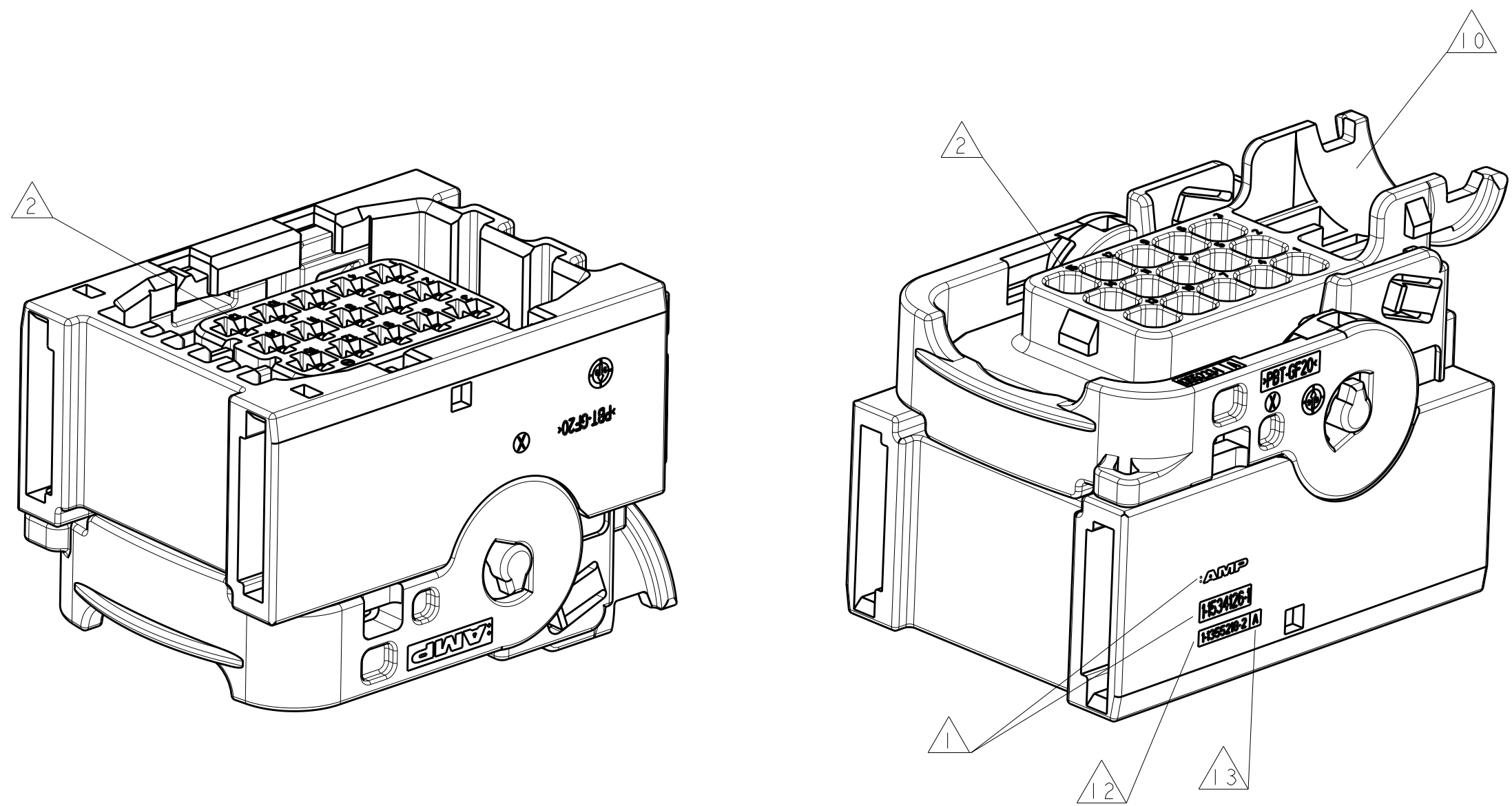


LOC	DIST	REV	DATE	BY	APPV
A1	-	1	15DEC2008	HH	RK
A1	-	2	20OCT2009	HH	JG



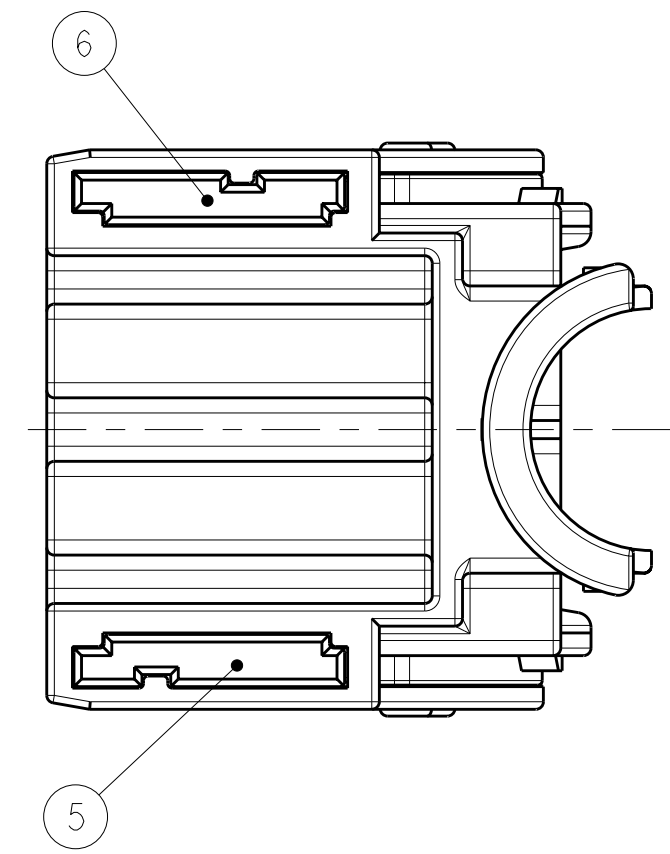
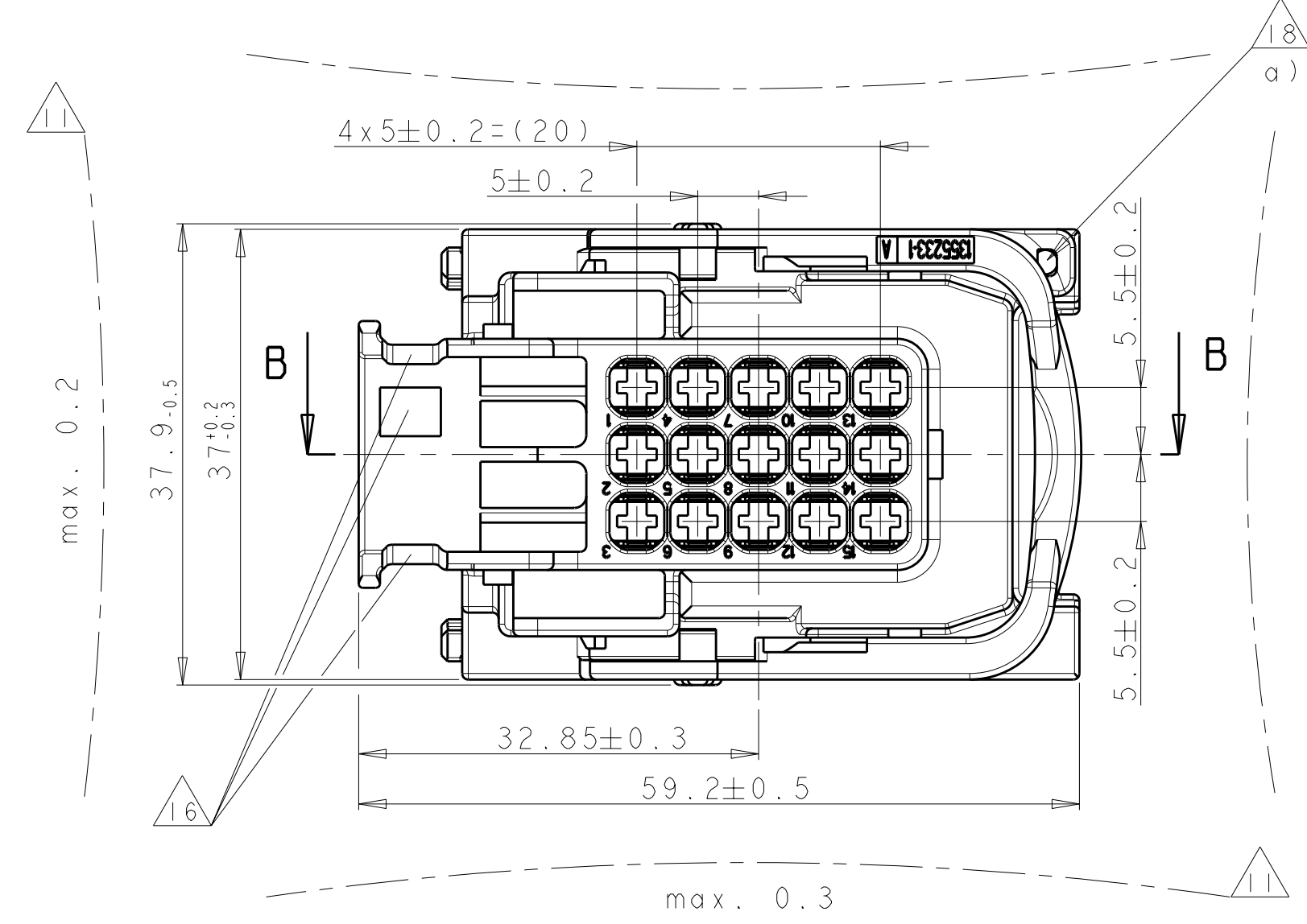
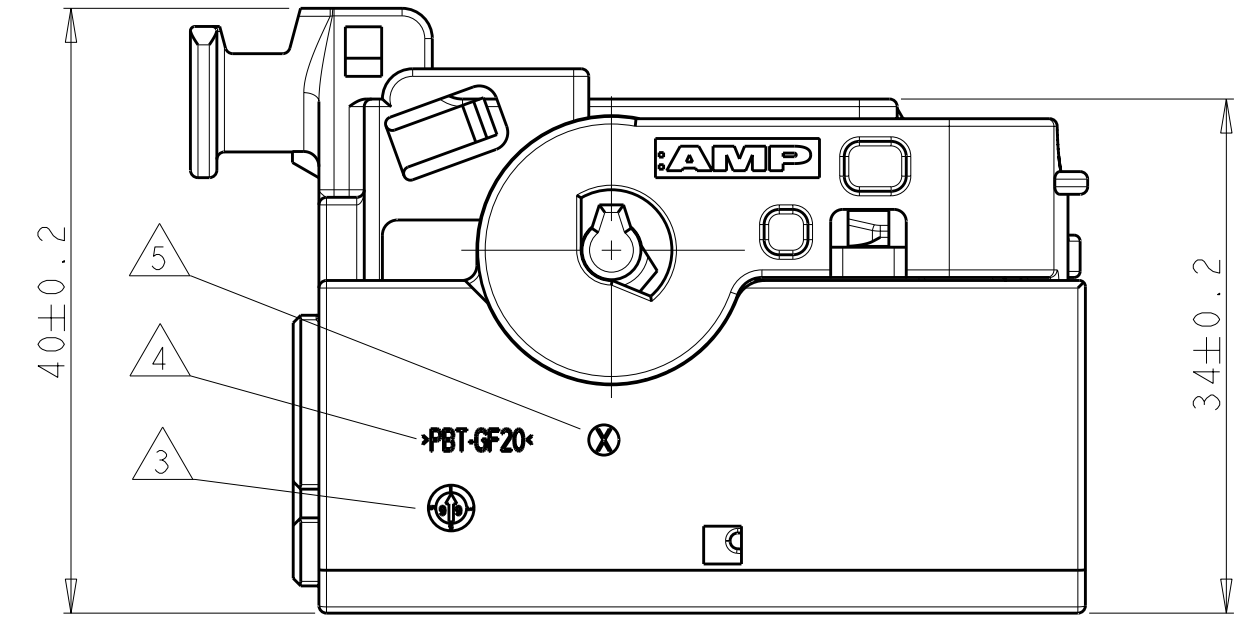
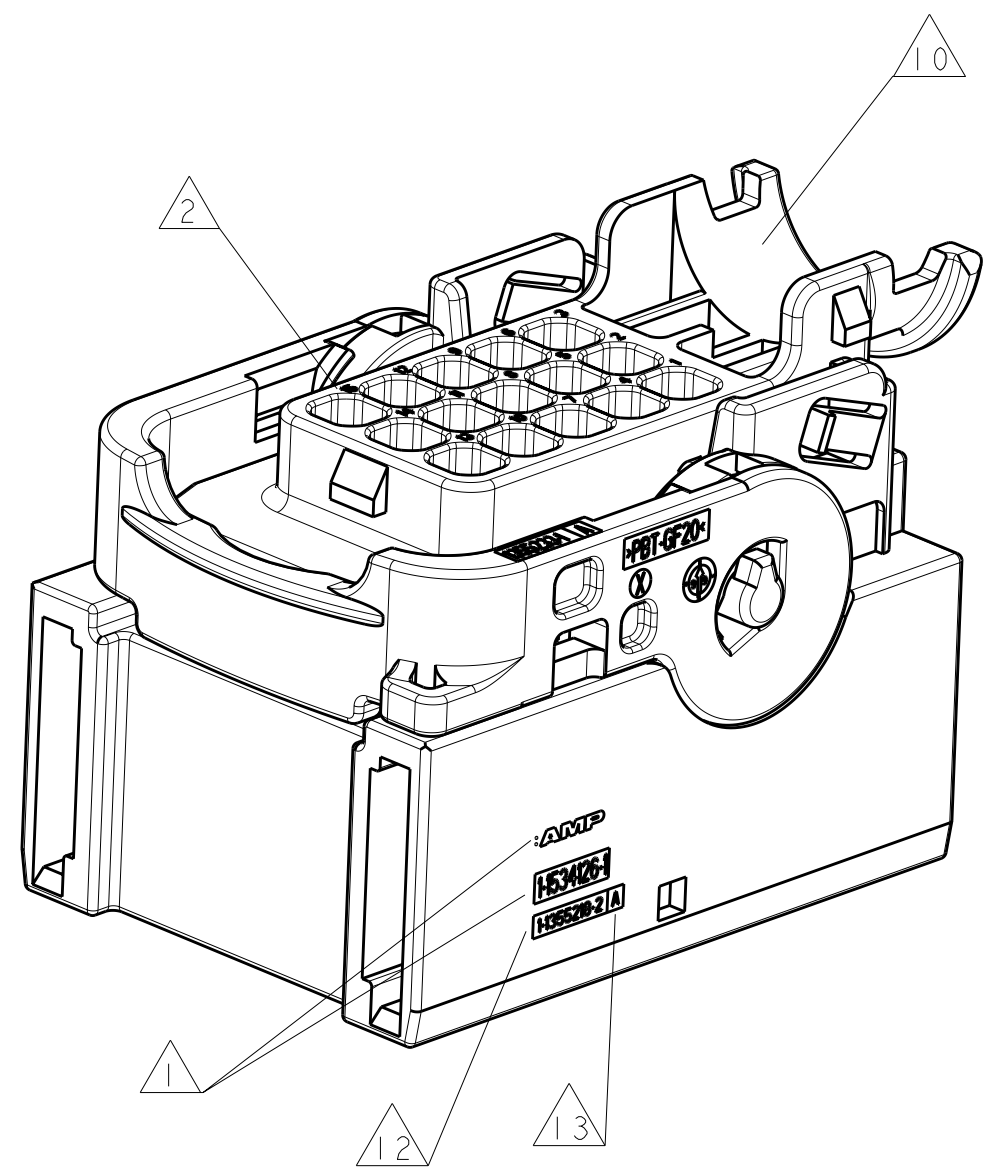
PN 1-1534126-1

CODING **A** (GROOVES A-C) AS SHOWN
Kodierung (Nuten A-C) wie gezeigt

DELIVERY CONDITION:
Lieferzustand:

SECONDARY LOCKING DEVICE IN PRE-LOCKED POSITION, LEVER IN LOCKED POSITION.

2. Kontaktsicherung in Vorraststellung, Hebel in Verriegelungsstellung.

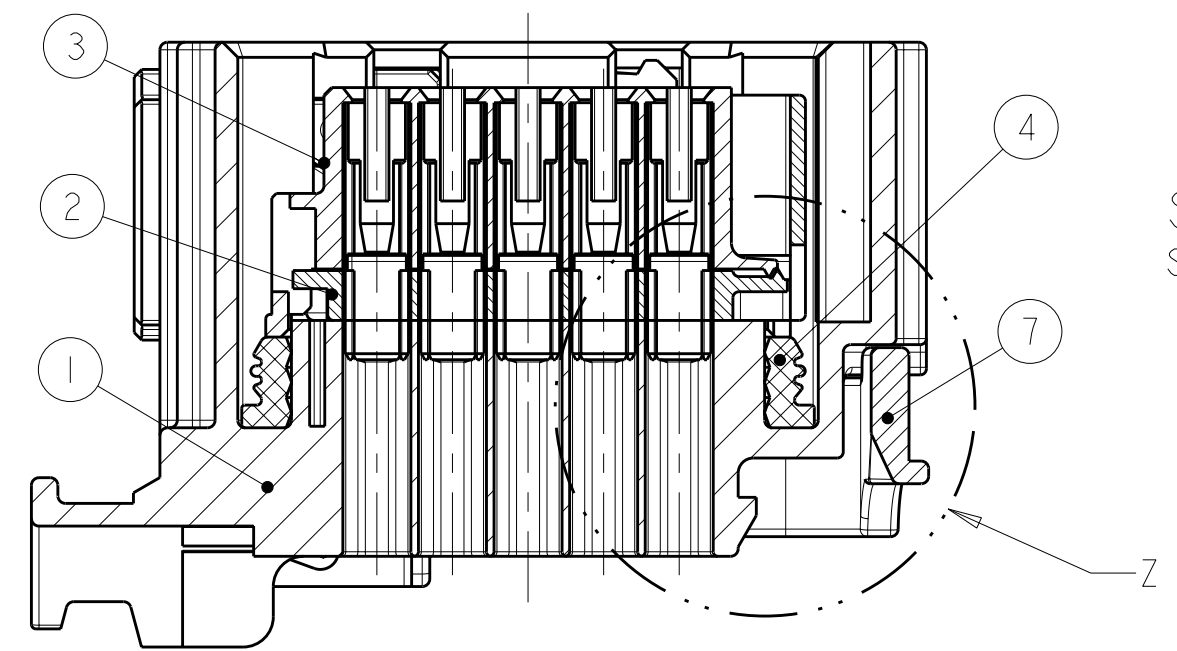
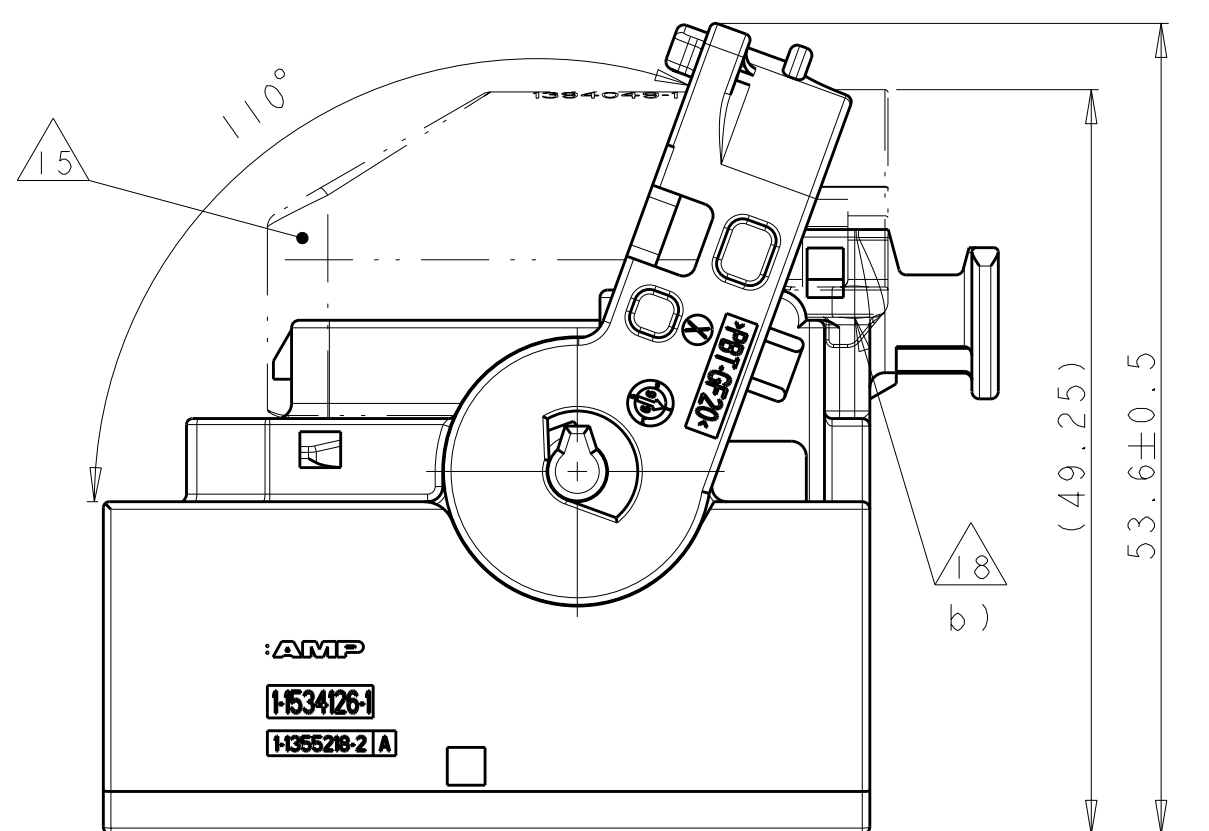


NOTES
Bemerkungen

- 1 AMP LOGO AND TE PART NUMBER ASS'Y
AMP Logo und TE Nummer Verkaufsteil
- 2 CAVITY NUMBERING
Kammerbezeichnung
- 3 PRODUCTION DATE OF ITEM 1
Produktionsdatum von Pos. 1
- 4 MATERIAL MARKING OF ITEM 1 ACC. TO VDA 260
Werkstoffkennzeichnung von Pos. 1 nach VDA 260
- 5 MOULD CAVITY MARKING
Werkstoffkennzeichnung
- 6 LAYER PACKAGING IN CORRUGATED SHIPPING BOX
Lagenverpackung im Versandkarton
- 7 FITS TO TE INTERFACE DRAWING FOR TAB CONNECTOR 114-18085-030
Passend zu TE Anschluss-Ausführungs-schrift 114-18085-030
- 8 CAVITIES MATED WITH AMP MCP 2.8 CONTACTS (SWS) SEE PRODUCT GROUP DRAWING TE: 1355036
MAX. WIRE SIZE: 2,5mm² FLR
Kontaktkammern passend fuer AMP MCP 2.8 Kontakte (EDS) siehe Produkt-Gruppenzeichnung TE: 1355036
max. Drahtgrößenbereich: 2,5mm² FLR
- 9 SLIDING DISTANCE OF SECONDARY LOCKING DEV.
Verschiebeweg der zweiten Kontaktsicherung
- 10 DESIGNED FOR CORRUGATED TUBE NW13
Ausgelegt fuer Wellrohr NW13
- 11 WARPAGE TO PERMITTED
Verzug zulässig bis
- 12 TE PART NUMBER OF ITEM 1
TE Teilenummer von Pos. 1
- 13 REVISION STATUS OF ITEM 1
Revisionsstand von Pos. 1
- 14 INSERTION DEPTH OF CAVITY PLUG: 1*3, CAVITY PLUG IS SHOWN SYMBOLICALLY ONLY AND NOT A PART OF ASS'Y 15341261!
Einstecktiefe der Blindstopfen: 1*3, Blindstopfen ist nur symbolisch dargestellt und kein Bestandteil der Verkaufsass'y 15341261!
TE: 828922
- 15 FITTING COVER SEE DRAWING (COVER IS NOT A PART OF ASS'Y 15341261):
Passende Abdeckkappe s. Zeichnung (die Kappe ist kein Bestandteil der Verkaufsass'y 15341261):
TE: 1394049
- 16 SUITABLE CABLE TIE: MAX. WIDTH 4.4mm
Passender Kabelbinder: max. Breite 4.4mm
- 17 MALFUNCTION CAUSED BY LACQUER IS NOT COVERED BY TE WARRANTY
Funktionsbeeinträchtigung durch Lackieren liegt nicht im Einfluss und Gewährleistungsumfang von TE
- 18 FEATURES FOR OPTIONAL SEALING WITH EYE DIAMETER RESP. WIDTH 1.5"!
a) SEALING HOUSING/LEVER = CONNECTION
b) SEALING HOUSING/CAP (BOTH SIDES)
Elemente fuer optionale Plombierung mit Oesen-Durchmesser bzw. -Weite 1.5"!
a) Plombierung Gehäuse/Hebel = Steckverbindung
b) Plombierung Gehäuse/Kappe (beidseitig)

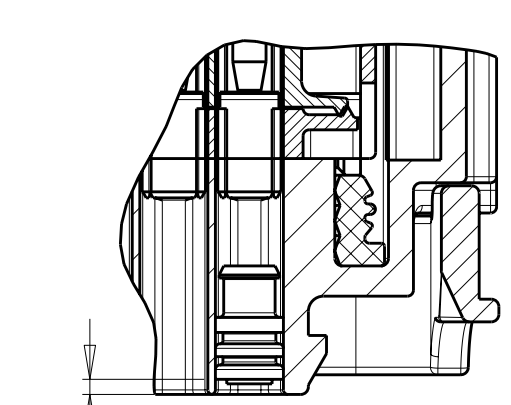
MATING CONDITION:
steckbarer Zustand:

CONNECTOR IS MATEABLE WITH COUNTERPART ONLY IF LEVER IS IN PRE-LOCKED POSITION!
Steckverbinder nur mit Kupplungspartner steckbar, wenn Hebel in Vorraststellung!



SECTION B-B
Schnitt

INSERTION DEPTH OF CAVITY PLUGS:
Einstecktiefe Blindstopfen:



DETAIL
Einzelheit

FURTHER REALIZED CODINGS
weitere existierende Kodierungen

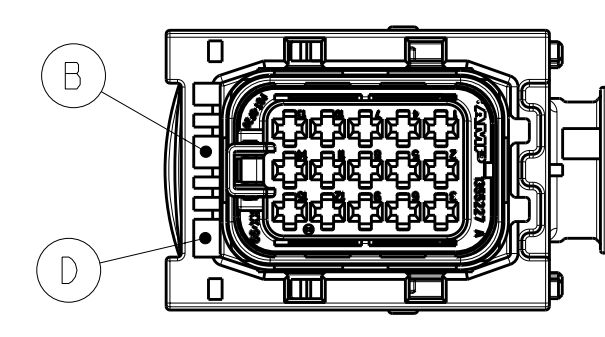
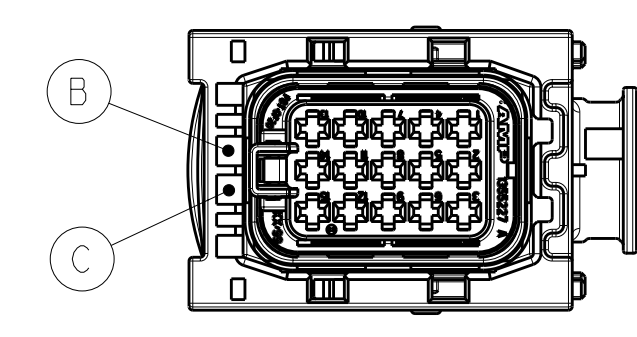
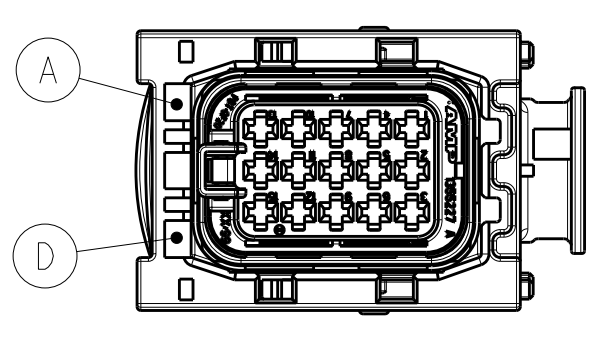
SCALE 1:1
M

FURTHER POSSIBLE CODING
weitere Kodierungsmöglichkeit

PN 2-1534126-1
CODING **B** (GROOVES A-D)
Kodierung (Nuten A-D)

PN 3-1534126-1
CODING **C** (GROOVES B-C)
Kodierung (Nuten B-C)

CODING **D** (GROOVES B-D)
Kodierung (Nuten B-D)



REV.	ITEM	DESCRIPTION	REVISION
1	7	LEVER Hebel	
1	6	SLIDE, RH Schieber, rechts	
1	5	SLIDE, LH Schieber, links	
1	4	SEALING Dichtung	
1	3	CAVITY BLOCK Kontaktgehäuse	
1	2	SECONDARY LOCKING DEVICE zweite Kontaktsicherung	
1	1	AMP MCP 2.8 HSG., CODING C, 90° NATURAL AMP MCP 2.8 HSG., CODING B, 90° natur AMP MCP 2.8 HSG., CODING A, 90° schwarz	

TE ORDER-NO. TE Bestell-Nr.	REV.	CUSTOMER PART NO. Kunden Sach-Nr.
3-1534126-1	B	
2-1534126-1	B	
1-1534126-1	B	

QUANTITY Stueck	MAT.	COLOUR Farbe	DESCRIPTION Beschreibung	REV.	ITEM
	PBT-GF20	YELLOW gelb	LEVER Hebel	A	7
	PA66-GF30	WINE RED weinrot	SLIDE, RH Schieber, rechts	A	6
	PA66-GF30	WINE RED weinrot	SLIDE, LH Schieber, links	A	5
	SILICONE	ORANGE orange	SEALING Dichtung	A	4
	PBT-GF20	BLACK schwarz	CAVITY BLOCK Kontaktgehäuse	A	3
	PBT-GF30	YELLOW gelb	SECONDARY LOCKING DEVICE zweite Kontaktsicherung	B	2
	PBT-GF20	LIGHT BLUE lichtblau	AMP MCP 2.8 HSG., CODING C, 90° natur	A	1
	PBT-GF20	NATURAL natur	AMP MCP 2.8 HSG., CODING B, 90° natur	A	1
	PBT-GF20	BLACK schwarz	AMP MCP 2.8 HSG., CODING A, 90° schwarz	A	1

DIMENSIONS MASSENHEITEN:	TOLERANCES UNLESS OTHERWISE SPECIFIED: TOLERANZEN UNLESS OTHERWISE SPECIFIED:
mm	ISO 801
	0.150 - 1.499
	1.500 - 4.999
	5.000 - 9.999
	10.000 - 49.999
	50.000 - 99.999
	100.000 - 499.999
	500.000 - 999.999
	1000.000 - 4999.999
	5000.000 - 9999.999
	10000.000 - 99999.999
	100000.000 - 999999.999
	1000000.000 - 9999999.999
	10000000.000 - 99999999.999
	100000000.000 - 999999999.999
	1000000000.000 - 9999999999.999

APVD	CHK	DRW	DATE	BY	APPV
HASS	HUEBNER	HUEBNER	18-JUN-03	HUEBNER	HUEBNER
HASS	HUEBNER	HUEBNER	18-JUN-03	HUEBNER	HUEBNER
HASS	HUEBNER	HUEBNER	18-JUN-03	HUEBNER	HUEBNER

PRODUCT SPEC	APPLICATION SPEC	WEIGHT	SCALE	SHEET	REV
108-18696	AMP MCP 2.8 Buchsengehäuse, 15polig, gedichtet mit zweiter Kontaktsicherung	44g	2:1	1	B

NAME	SIZE	CAGE CODE	DRAWING NO.	RESTRICTED TO
AMP MCP 2.8 SOCKET HOUSING 15POS., SEALED WITH SECONDARY LOCKING DEVICE	A1	00779	1534126	NUR FÜR

X-ON Electronics

Largest Supplier of Electrical and Electronic Components

Click to view similar products for [Automotive Connectors](#) category:

Click to view products by [TE Connectivity](#) manufacturer:

Other Similar products are found below :

[003-018-000](#) [60403001](#) [60993906-B](#) [M902-2131](#) [M902-2161](#) [72.330.1035.1](#) [73.353.4028.0](#) [F119300-B](#) [F166900](#) [F258300-B](#) [F358300-B](#)
[F407400](#) [F444110](#) [F487000](#) [F509500B-B](#) [827153-1](#) [8N1515-32-24P](#) [9-1326729-8](#) [925474-1](#) [928905-1](#) [964562-4](#) [968782-1](#) [GT17SA-8DS-](#)
[HU](#) [98891-1012](#) [98947-1016](#) [12004147](#) [12004475-L](#) [12010290](#) [12010309-B](#) [12015454](#) [12020219-B](#) [12020308](#) [12041318-B](#) [12052225-L](#)
[12052466](#) [12059125](#) [12064869](#) [12004327-B](#) [12010503-B](#) [12015308](#) [12015384](#) [12015909](#) [1-21030-1](#) [12041254](#) [12041318](#) [12047946-B](#)
[12047957](#) [12047957-L](#) [12059473](#) [12066261](#)