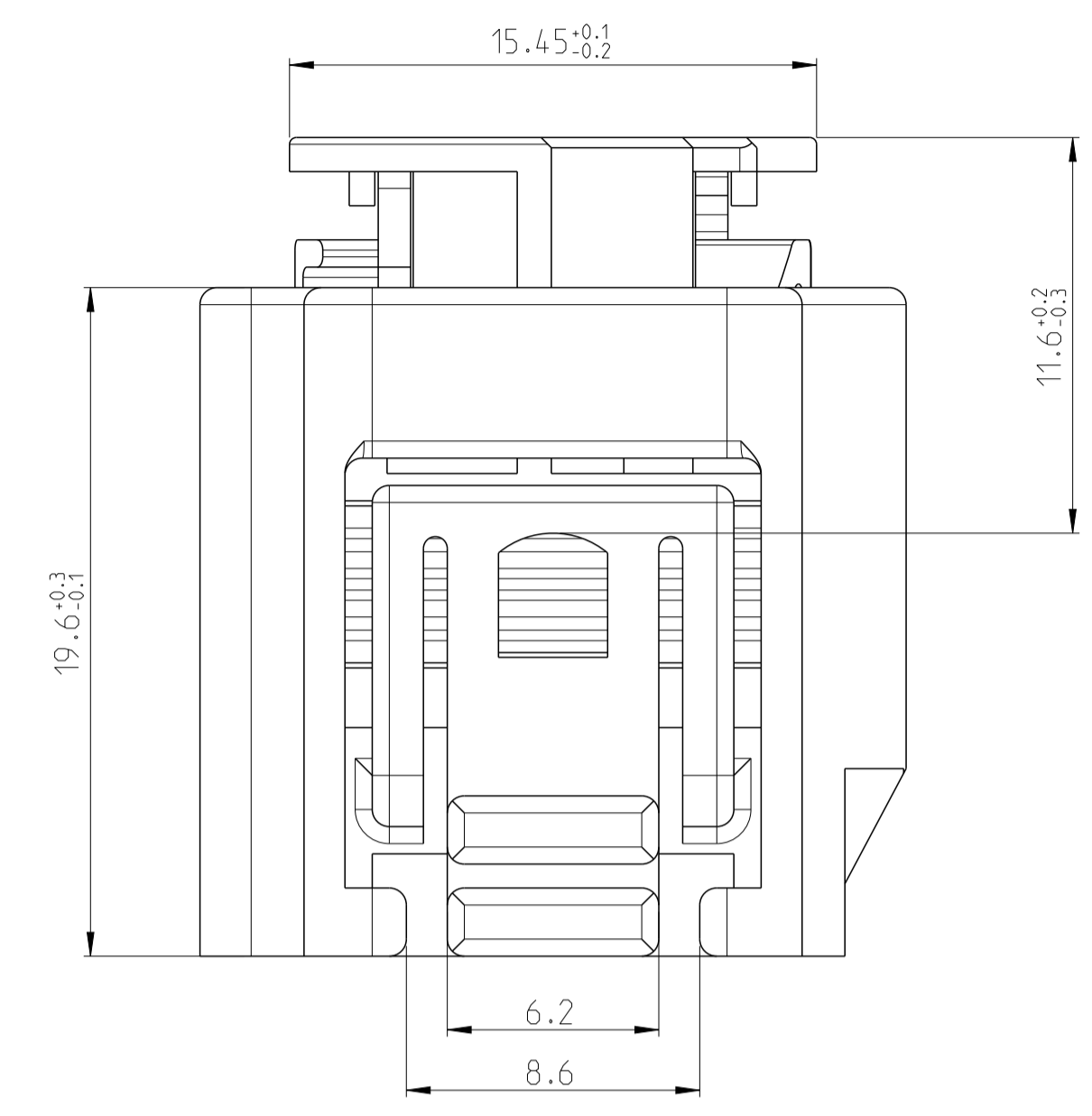
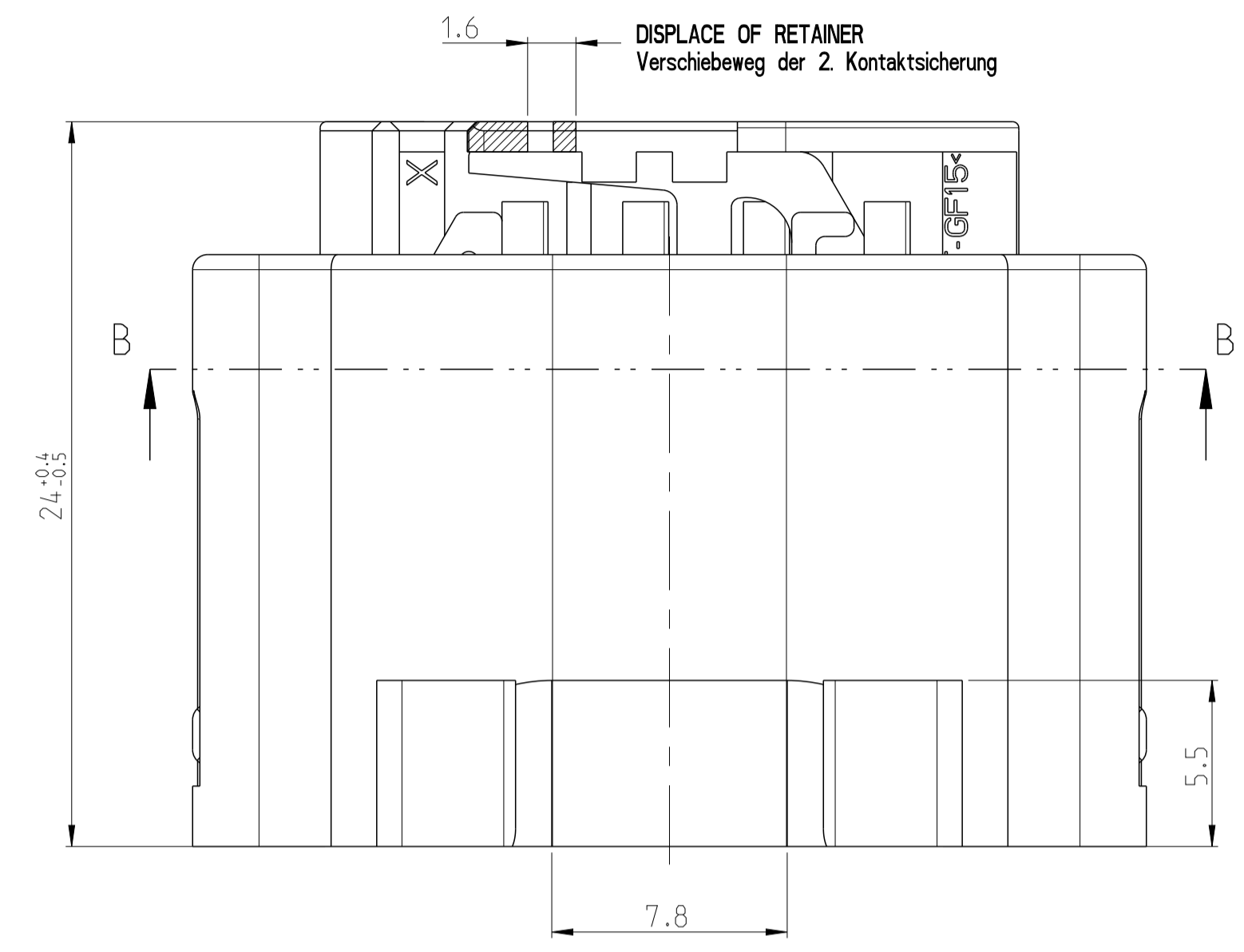
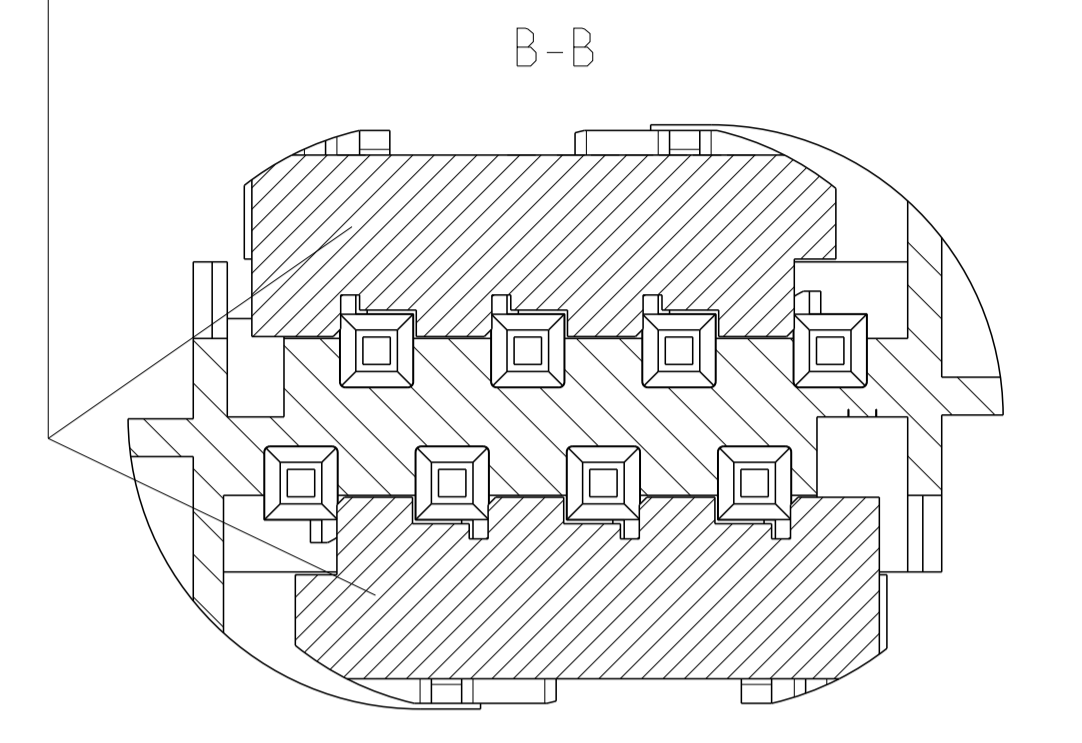


LOC	DIST	REV. NO.	DESCRIPTION	DATE	DWN	APVD
A1	-	A1	PCN-NO. E-14-010330	11JUL2014	KK	ZP
		A2	Add note 6 and drawing adapted	01OCT2015	Ho.	Gilch
		B	E-17-002179	23OCT2018	HD.	GILC

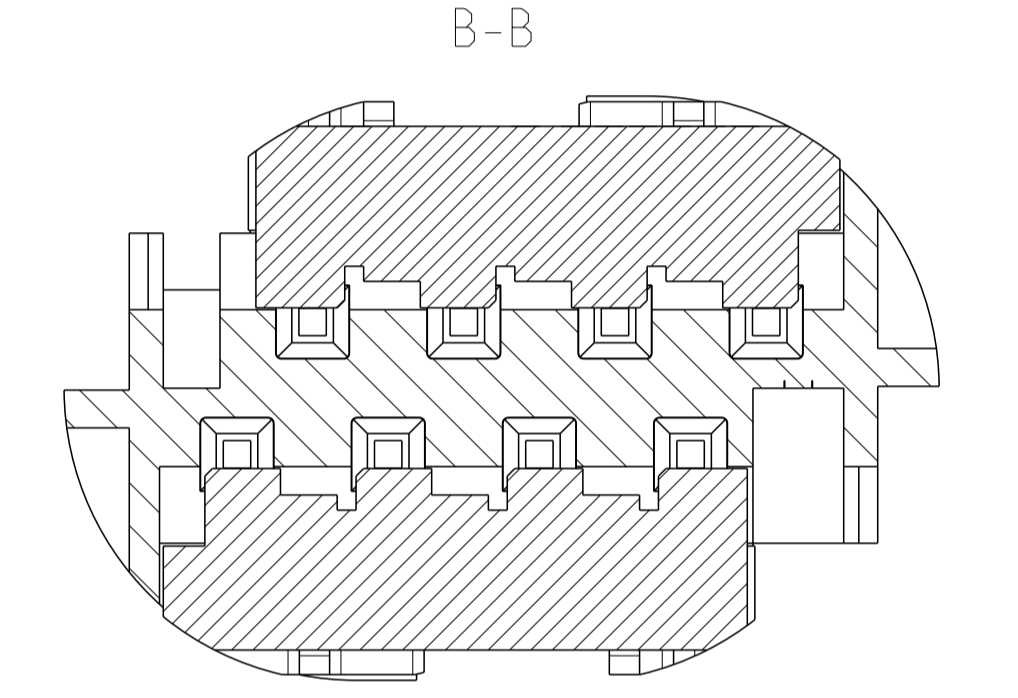
**(CONDITION ON DELIVERY)**  
**(Lieferzustand)**  
 RETAINER IN PRELOCKED POSITION  
 2. Kontaktsicherung in Vorraststellung



**RETAINER IN PRELOCKED POSITION (CONDITION ON DELIVERY)**  
**2. Kontaktsicherung in Vorraststellung (Lieferzustand)**

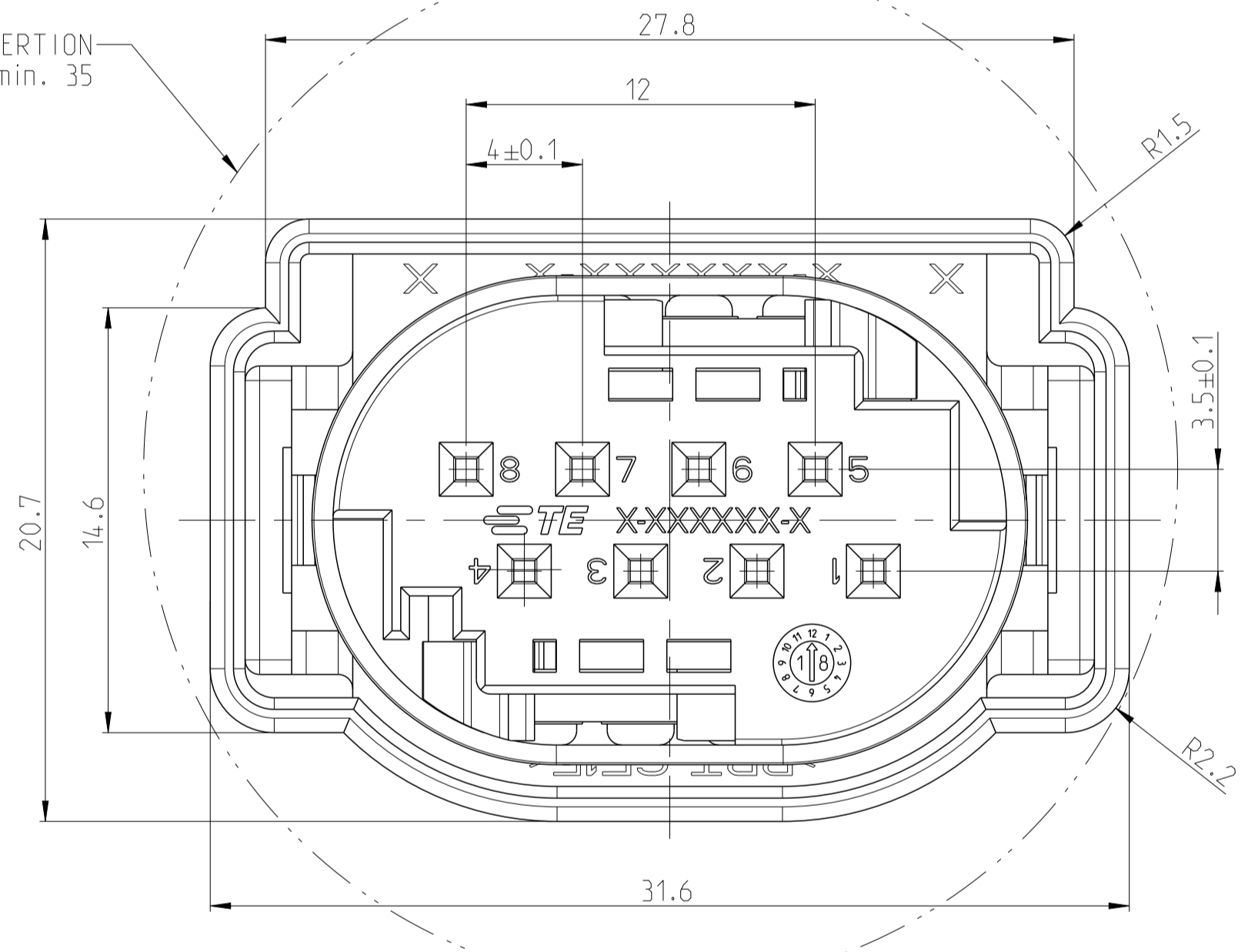


**2. Kontaktsicherung in Endraststellung**  
**RETAINER IN ENDOCKED POSITION**

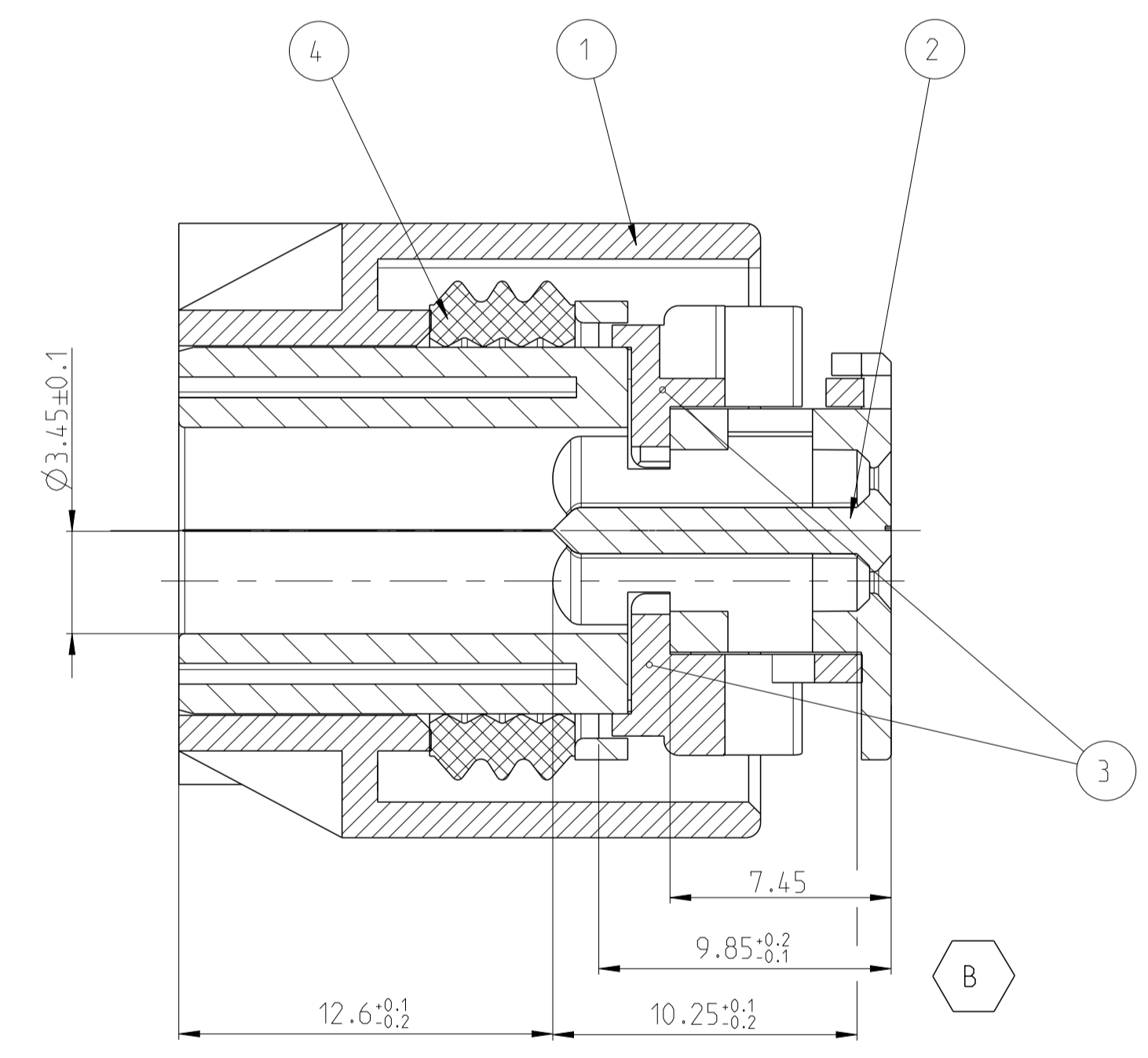


DISPLACE/Verschiebeweg : 2x1.6 mm

OPENING INSERTION  
 Karosseriedurchbruch Ø min. 35



**A-A**



**NOTES**  
 Bemerkungen

- CODING A AS SHOWN  
Kodierung A gezeichnet
- ONLY THE GERMAN-LANGUAGE VERSION SHALL BE BINDING  
Massgebend ist der deutsche Text
- SUITABLE FOR WIRE SIZE RANGE : TO 0.75mm<sup>2</sup>  
Passend fuer Leitungsquerschnitt: bis 0.75mm<sup>2</sup>
- CAVITY 1-4 and 5-8 INJECTED POSSIBLE  
Kammer 1-4 und 5-8 wahlweise zugespritzt moeglich
- SUITABLE FOR SOCKET CONTACT FOR SINGLE WIRE SEALING :  
Passend zu Kontaktbuchse fuer Einzelleiterabdichtung :  
TE 962885 (DGB 0.2-0.5mm<sup>2</sup>), 965906 (DGB 0.75mm<sup>2</sup>)
- SHROUDED CONNECTION SEE DRAWING 114-18063-128  
Kragenanschluss siehe Zeichnung 114-18063-128

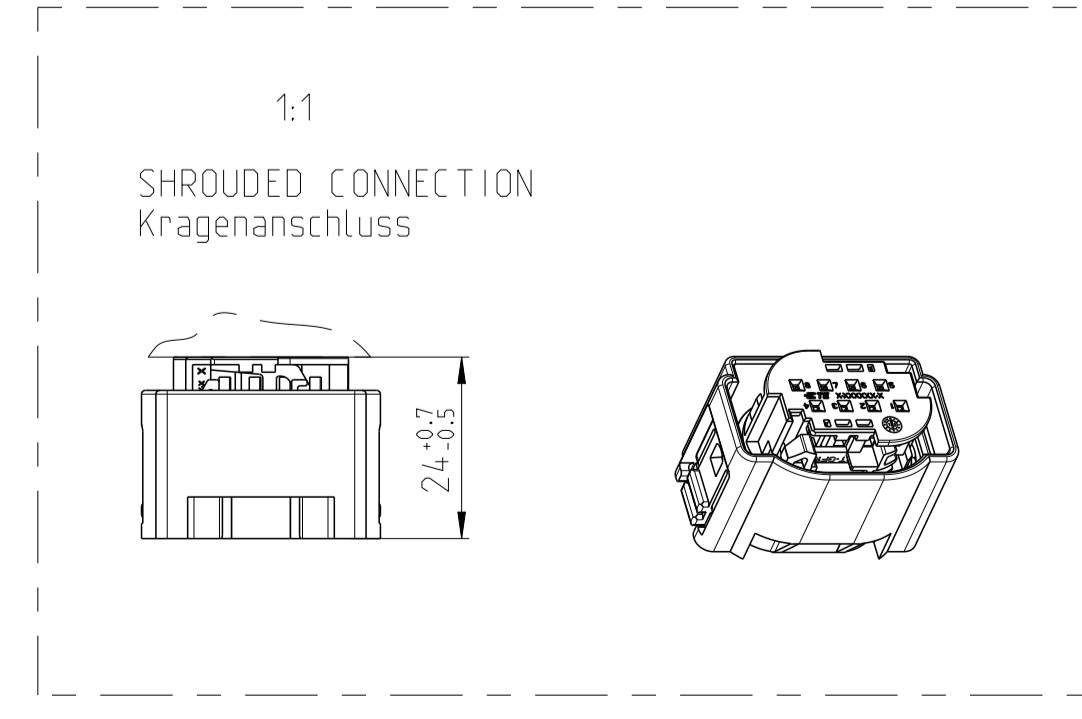
**CODINGS 2:1**  
Kodierungen

**CODING B**  
2-1534229-1

**CODING B**  
2-1534229-2

**CAVITY 1,4,5,8 LOCKED**  
Kammer 1,4,5,8 geschlossen

TE ORDER NO. BESTELL-NR.	REV.	COD.	POS.	STK. QTY.	DESCRIPTION BENENNUNG	MATERIAL	SURFACE OBERFLAECHE COLOUR/FARBE
2-1534229-2	B	B	4	1	SEALING / Dichtung	MVQ 30	NATURAL / natur
			3	2	RETAINER Kontaktsicherung	PBT-GF15	GREEN / gruen
			2	1	INSERT / Einsatz	PBT-GF15	BROWN / braun
			1	1	COVER / Kappe	PBT-GF15	BLACK / schwarz
2-1534229-1	B	B	4	1	SEALING / Dichtung	MVQ 30	NATURAL / natur
			3	2	RETAINER Kontaktsicherung	PBT-GF15	GREEN / gruen
			2	1	INSERT / Einsatz	PBT-GF15	GREY / grau
			1	1	COVER / Kappe	PBT-GF15	BLACK / schwarz
1-1534229-1	B	A	4	1	SEALING / Dichtung	MVQ 30	NATURAL / natur
			3	2	RETAINER Kontaktsicherung	PBT-GF15	GREEN / gruen
			2	1	INSERT / Einsatz	PBT-GF15	BLACK / schwarz
			1	1	COVER / Kappe	PBT-GF15	BLACK / schwarz



THIS DRAWING IS UNPUBLISHED RELEASED FOR PUBLICATION REVISIONS A1 - A2 - B -		DWN 17JUL2001 A.Koperly	NAME Micro Quadlock System SOCKET HOUSING, 8 POS. Buchsengehaeuse, 8-polig
DIMENSIONS MASSENHEITEN (MM)	TOLERANCES UNLESS OTHERWISE SPECIFIED: DIMENSIONS MASSENHEITEN (MM)	PRODUCT SPEC PRODUCT SPEC 108-18272-0 APPLICATION SPEC VERARBEITUNGSSPEZ. 114-18063-1	SIZE CAGE CODE DRAWING NO. 00779 1534229
MATERIAL -	WEIGHT GEWICHT -	CUSTOMER DRAWING /KUNDENZEICHNUNG	RESTRICTED TO NUR FÜR - SCALE MASSSTAB 5:1 SHEET BLATT 1 OF VON 1 REV B

## X-ON Electronics

Largest Supplier of Electrical and Electronic Components

*Click to view similar products for [Headers & Wire Housings](#) category:*

*Click to view products by [TE Connectivity](#) manufacturer:*

Other Similar products are found below :

[57102-F02-18ULF](#) [58102-G61-06LF](#) [582553-1](#) [009176003701906](#) [01.001.5753.1](#) [0050291907](#) [02.125.8002.8](#) [609-3404](#) [61062-3](#)  
[CSU011177004](#) [622-0430](#) [622-3653LF](#) [63453-116](#) [636-1030](#) [636-1427](#) [636-3427](#) [636-4007](#) [641938-9](#) [65495-038](#) [65692-001LF](#) [65781-018](#)  
[65781-047](#) [65817-010LF](#) [65817-015LF](#) [66207-023LF](#) [67095-007LF](#) [67601157](#) [68631-112](#) [68645-018](#) [699319-000](#) [70.362.1628.0](#) [70-4210](#)  
[70-4226B](#) [70-4853B](#) [707-5020](#) [707-5028](#) [71.350.2428.0](#) [71961-016LF](#) [733-134](#) [733-162](#) [754199-000](#) [760-3052](#) [800-90-001-10-001000](#)  
[801-43-002-10-013000](#) [801-43-006-10-002000](#) [803-41-018-10-001000](#) [803-43-024-10-001000](#) [803-93-012-10-001000](#) [8-1437020-4](#)  
[819-22-004-30-001101](#)