

LOC	DIST	REV	DATE	BY	APPV
A1	-	J1	18MAY2015	SK	Krauss
		J2	28APR2016	MAH.	GILC
		J3	12APR2018	HD.	GILC
		J4	30MAR2020	FRAN	GILC

REVISIONS
ÄNDERUNGEN
DESCRIPTION
BESCHREIBUNG

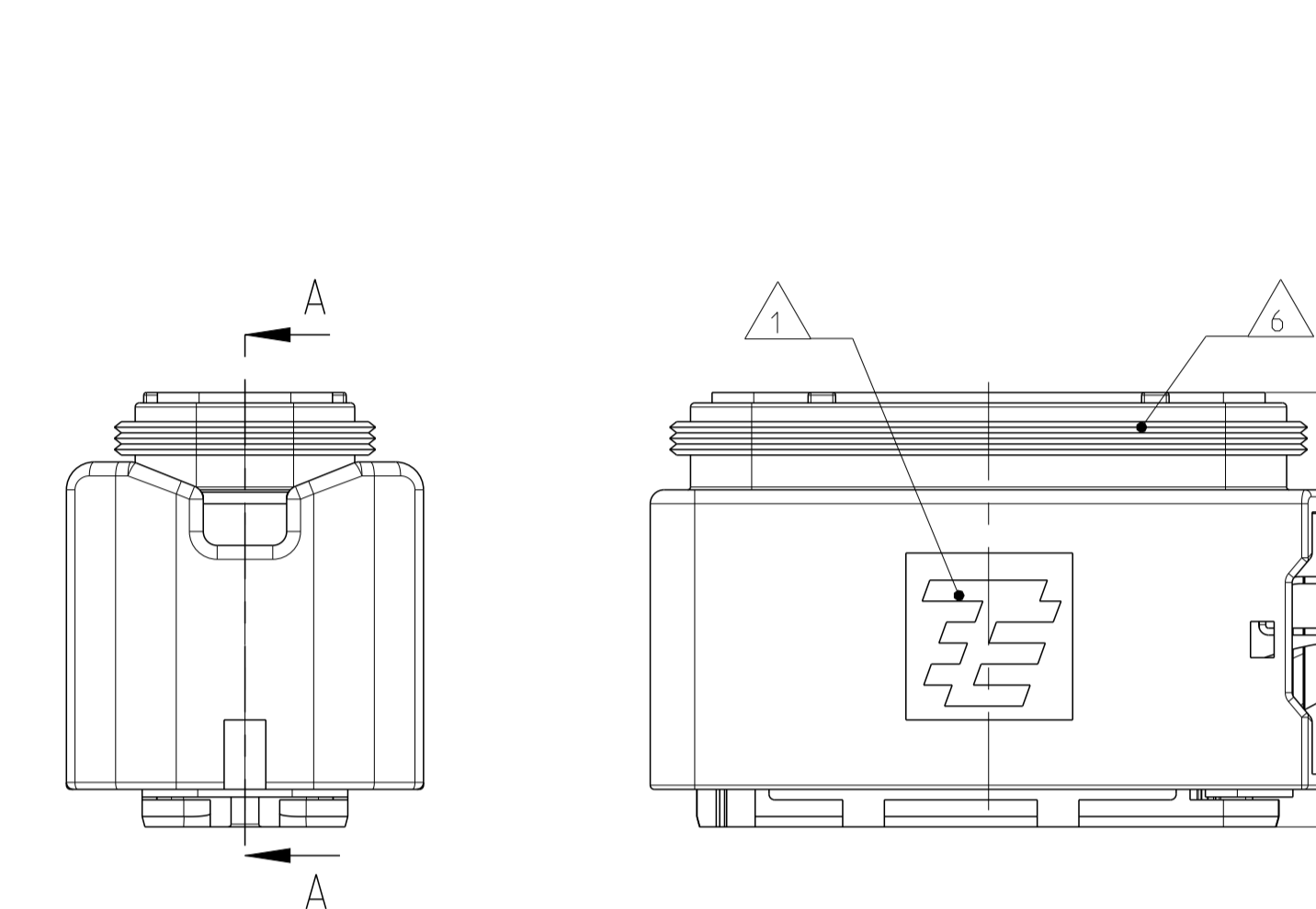
PROJECT NO.
EGATN07154

DESCRIPTION
TE LOGO

DATE

BY

APPV



ITEM NO	DESCRIPTION	MATERIAL	COLOUR	REMARKS
1	RECEPTACLE HOUSING	PBT-GF30 / V-0	BLACK	1
2	18POS. CAVITY BLOCK, CODE, "A"	PBT-GF30 / V-0	BLACK	2
2	18POS. CAVITY BLOCK, CODE, "B"	PBT-GF30 / V-0	GREY	2
2	18POS. CAVITY BLOCK, CODE, "C"	PBT-GF30 / V-0	GREEN	2
2	18POS. CAVITY BLOCK, CODE, "D"	PBT-GF30 / V-0	BLUE	2
2	18POS. CAVITY BLOCK, CODE, "E"	PBT-GF30 / V-0	VIOLET	2
2	18POS. CAVITY BLOCK, CODE, "F"	PBT-GF30 / V-0	RED	2
3	U-SLIDE	PBT-GF30 / V-0	YELLOW	3
4	U-SLIDE	PBT-GF30 / V-0	YELLOW	4
5	SEAL	NYLON	WHITE	5
6	SEAL	NYLON	WHITE	6

TE ORDER-NO. REV. NO. OF POS. CODE COLOR OF CAVITY BLOCK QUANTITY ITEM NO. ASSY

TE Bestell-Nr. Polzahl Polzahl Kodierung Farbe des Kammerblocks Stueck

1-1563759-1 AS SHOWN
1-1563759-1 wie gezeigt

THIS DRAWING IS A CONTROLLED DOCUMENT.
DIESER ZEICHNUNGSDRUCK IST EIN KONTROLLIERTES DOKUMENT.
UNTERSCHIEDLICHE ZEICHNUNGEN SIND UNTERSCHIEDLICHE ZEICHNUNGEN.
DIFFERENT DRAWINGS ARE DIFFERENT DRAWINGS.
DIMENSIONS: MASSENMESSUNGEN IN MM
TOLERANCES UNLESS SPECIFIED: TOLERANZEN UNLESS SPECIFIED: ALZ. TO DIN 9130/1-50

OWNER	DATE	BY	APPV	NAME	SIZE	WEIGHT	SCALE	SHEET	REV
TE Connectivity	27MAR2008	J. Goeltz	J1MAR2008	J. Eberwein	A1	29.7g	5:1	1	J4

18POS. AMP MCP 1.5k REC. HSG. ASSY
18pos. AMP MCP 1.5k, Buchsengehäuse
HSCS - GROUP E

Customer Drawing /KUNDENZEICHNUNG

X-ON Electronics

Largest Supplier of Electrical and Electronic Components

Click to view similar products for [Automotive Connectors](#) category:

Click to view products by [TE Connectivity](#) manufacturer:

Other Similar products are found below :

[003-018-000](#) [60403001](#) [60993906-B](#) [M902-2131](#) [M902-2161](#) [72.330.1035.1](#) [73.353.4028.0](#) [F119300-B](#) [F166900](#) [F258300-B](#) [F358300-B](#)
[F407400](#) [F444110](#) [F487000](#) [F509500B-B](#) [827153-1](#) [8N1515-32-24P](#) [9-1326729-8](#) [925474-1](#) [928905-1](#) [964562-4](#) [968782-1](#) [GT17SA-8DS-](#)
[HU](#) [98891-1012](#) [98947-1016](#) [12004147](#) [12004475-L](#) [12010290](#) [12010309-B](#) [12015454](#) [12020219-B](#) [12020308](#) [12041318-B](#) [12052225-L](#)
[12052466](#) [12059125](#) [12064869](#) [12004327-B](#) [12010503-B](#) [12015308](#) [12015384](#) [12015909](#) [1-21030-1](#) [12041254](#) [12041318](#) [12047946-B](#)
[12047957](#) [12047957-L](#) [12059473](#) [12066261](#)