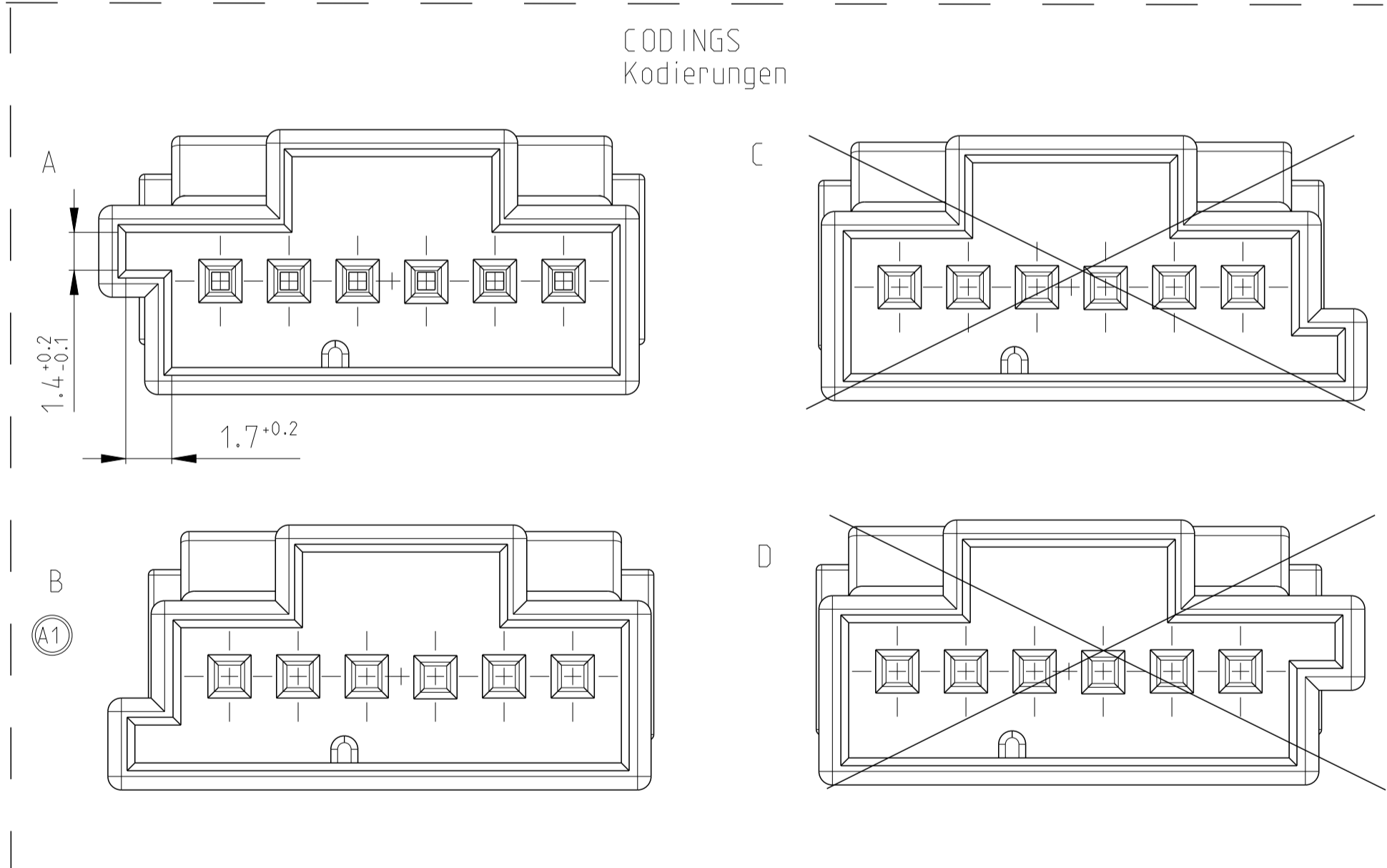
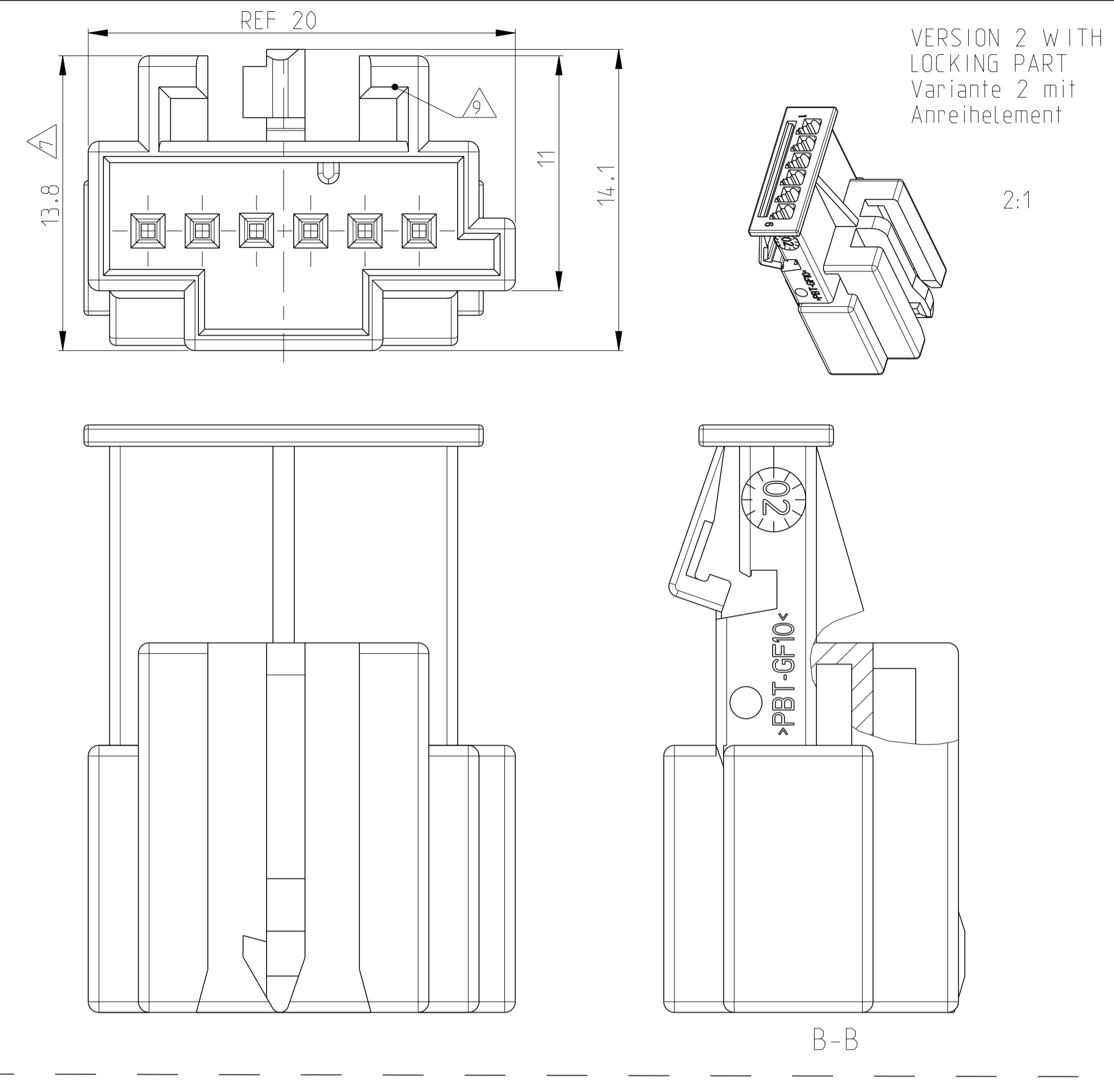
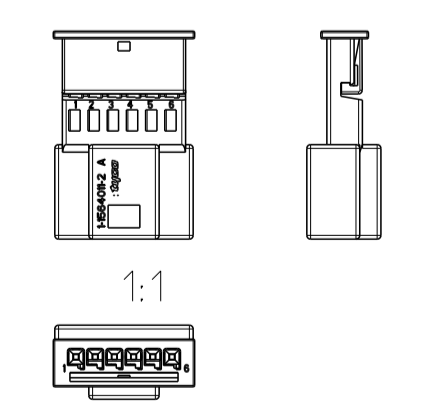


THE DRAWING SHOWS THE 2-DIMENSIONAL REFERENCE COMPONENT CONDITION OF THE ASSEMBLY TO IDENTIFY AND SPECIFY THE NECESSARY DIMENSIONS ONLY. THE DELIVERED PARTS MAY DEVIATE FROM THE DRAWING REGARDING THE ORIENTATION AND POSITION OF EACH COMPONENT (e.g. SLACK CABLE). SO FAR THE FUNCTIONALITY IS NOT CONCERNED.

DIE ZEICHNUNG ZEIGT DEN 2-DIMENSIONAL IDEALZUSTAND DES ZUSAMMENBAUTEILS BEZÜGLICH DER KOMPONENTEN ZUR IDENTIFIKATION UND SPEZIFIKATION DER NOTWENDIGEN DIMENSIONEN. HINSICHTLICH DER ORIENTIERUNG UND DER LAGE DER KOMPONENTEN (Z.B. BIEGESCHLAPTES KABEL) KÖNNEN DIE DELIEFERTEN TEILE VON DER ZEICHNUNG ABWEICHEN, SOFERN DIE FUNKTIONALITÄT NICHT BEEINTRÄCHTIGT IST.



VERSION Variante	COD.	TE ORDER NO.	REV.	DESCRIPTION	MATERIAL	SURFACE COLOUR
VERSION 2 WITH LOCKING PART Variante 2 mit Rastelement	E	-	-	PIN HOUSING, 6 POS.	PBT-GF10	GREEN/gruen SIMILAR/aehtl. RAL 6017
	D	-	-	PIN HOUSING, 6 POS.	PBT-GF10	VIOLET/violett SIMILAR/aehtl. RAL 4004
	C	-	-	PIN HOUSING, 6 POS.	PBT-GF10	BLUE/blau SIMILAR/aehtl. RAL 5012
	B	2-1564011-2	A	PIN HOUSING, 6 POS.	PBT-GF10	NATURE/natur (A1)
VERSION 1 WITHOUT LOCKING PART Variante 1 ohne Rastelement	A	1-1564011-2	A	PIN HOUSING, 6 POS.	PBT-GF10	BLACK/schwarz SIMILAR/aehtl. RAL 9011
	E	-	-	PIN HOUSING, 6 POS.	PBT-GF10	GREEN/gruen SIMILAR/aehtl. RAL 6017
	D	-	-	PIN HOUSING, 6 POS.	PBT-GF10	VIOLET/violett SIMILAR/aehtl. RAL 4004
	C	-	-	PIN HOUSING, 6 POS.	PBT-GF10	BLUE/blau SIMILAR/aehtl. RAL 5012
B	-	-	PIN HOUSING, 6 POS.	PBT-GF10	NATURE/natur	
A	-	-	PIN HOUSING, 6 POS.	PBT-GF10	BLACK/schwarz RAL 9011	



PRODUCT CHARACTERISTICS ACC. QMP EMEA_12 BESONDERE MERKMALE NACH QMP EMEA_12	THIS DRAWING IS A CONTROLLED DOCUMENT. DIESER ZEICHNUNGSDRUCK IST EIN DURCHFÜR VERBODENES KONTROLLDOKUMENT. ANSONSTEN IST DIESER DRUCK NICHT FÜR VERWENDUNG ZULÄSSIG. DIESE ZEICHNUNG WIRD NUR FÜR VERWENDUNG ZULÄSSIG. DIESE ZEICHNUNG WIRD NUR FÜR VERWENDUNG ZULÄSSIG.
DIMENSIONS: MASSENMESSUNGEN: mm	TOLERANCES: UNLESS OTHERWISE SPECIFIED: TOLERANZEN: UNLESS OTHERWISE SPECIFIED: mm
MATERIAL: see table	FINISHES/SCHLÜSSELFÄRBE: see table

LOC	DIST	REV.	DATE	OWN	APVD
A1	-	A1	17NOV2008	ST	JF
		A2	14FEB2013	ST	JF

REVISIONS
 AENDERUNGEN
 DESCRIPTION
 BESCHREIBUNG

NOTES:
 Bemerkungen:

- FUNCTIONAL MEASUREMENTS MARKED WITH \triangle ARE DOCUMENTED IN THE EMPB. NOT MARKED MEASUREMENTS ARE MEASURED, BUT NOT DOCUMENTED IN THE EMPB. DEVIATIONS HAVE TO BE CORRECTED. Funktionsbestimmende Masse, die mit einem \triangle gekennzeichnet sind, werden im EMPB dokumentiert. Nicht gekennzeichnete Masse werden ebenfalls ausgemessen, aber nicht im EMPB dokumentiert. Abweichungen sind zu korrigieren.
-
- MATED WITH SOCKET HOUSING TE DRAWING NO. 1564010 Passendes Buchsengehäuse TE Zeichnung Nr. 1564010
- CAVITY ACCORDING TO MQS PIN CONTACT, VERSION A SEE TE DRAWING NO. 1394006 AND NO. 929453. MAX. WIRE SIZE RANGE 0.75mm² FLR PERMITTED. QUANTITY SEE WIRE HARNESS DRAWING MAX. PERMITTED AMPERAGE FOR SINGLE CONTACTS SEE MQS SPECIFICATION 108-18030-0 Kammer passend fuer MQS Stifkontakt Ausführung A siehe TE Zeichnung Nr. 1394006 und Nr. 929453. max. zulaessiger Leitungsquerschnitt 0,75mm² FLR, die Stueckzahl ist im Leitungssatz festgelegt. Die zulaessige Strombelastbarkeit der einzelnen Kontakte siehe MQS Spezifikation 108-18030-0
- \triangle -
- ONLY THE GERMAN LANGUAGE VERSION AUTHORITY MASSGEBEND IST DER DEUTSCHE TEXT
- MAX. WARPAGE -0.3mm PERMITTED Max. Verzug -0.3mm zulaessig
- CODING A AS SHOWN Kodierung A wie gezeichnet
- DIMENSIONS AND STYLING OF GUIDE PART AND LOCKING PART SEE DRAWING TE SPEC. 114-18063-002; LOCKING PART (ACTIVE) ; STYLING D Masse und Ausfuehrung der Rast- und Fuehrungselemente siehe TE SPEC. 114-18063-002; Rastelement (Aktiv), Ausfuehrung D
- REGRIND MAX. 15% Regrind max. 15%

OWN: J. Fertlig 15JAN2008	NAME: -
CHK: M. Schall 21JAN2008	NAME: -
APVD: -	NAME: -

PRODUCT SPEC: 108-18620-1
 APPLICATION SPEC: VERARBEITUNGSSPEZ.

SIZE: A1 CAGE CODE: 00779 DRAWING NO.: 1564011 RESTRICTED TO: NUR FÜR -

Customer Drawing /KUNDENZEICHNUNG SCALE: 5:1 SHEET: 1 OF 1 REV: A2

X-ON Electronics

Largest Supplier of Electrical and Electronic Components

Click to view similar products for [Automotive Connectors](#) category:

Click to view products by [TE Connectivity](#) manufacturer:

Other Similar products are found below :

[003-018-000](#) [60403001](#) [60993906-B](#) [M902-2131](#) [M902-2161](#) [M902-2344](#) [72.330.1035.1](#) [73.353.4028.0](#) [F119300-B](#) [F166900](#) [F258300-B](#)
[F358300-B](#) [F407400](#) [F444110](#) [F487000](#) [F509500B-B](#) [827153-1](#) [8N1515-32-24P](#) [9-1326729-8](#) [925474-1](#) [928905-1](#) [964562-4](#) [968782-1](#)
[GT17SA-8DS-HU](#) [98891-1012](#) [98947-1016](#) [12004147](#) [12004475-L](#) [12010290](#) [12010309-B](#) [12015454](#) [12020219-B](#) [12041318-B](#) [12052225-](#)
[L](#) [12052466](#) [12064869](#) [12004327-B](#) [12015308](#) [12015384](#) [12015909](#) [1-21030-1](#) [12041254](#) [12041318](#) [12047946-B](#) [12047957](#) [12047957-L](#)
[12059473](#) [12066261](#) [12110546](#) [12110546-B](#)