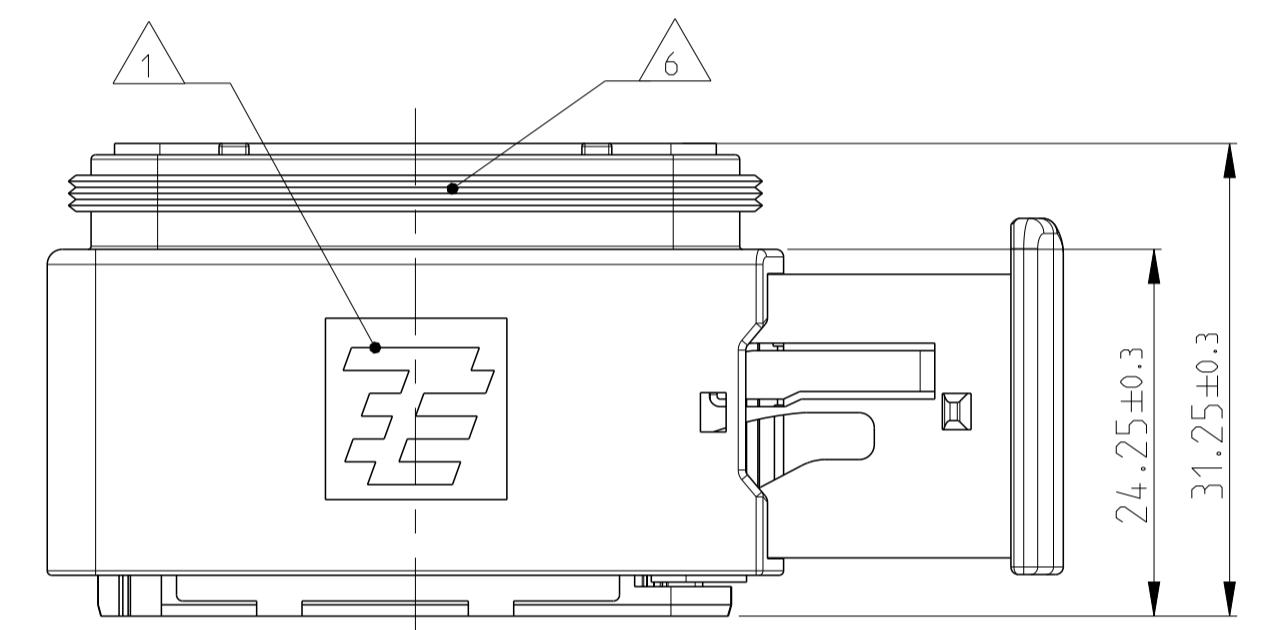
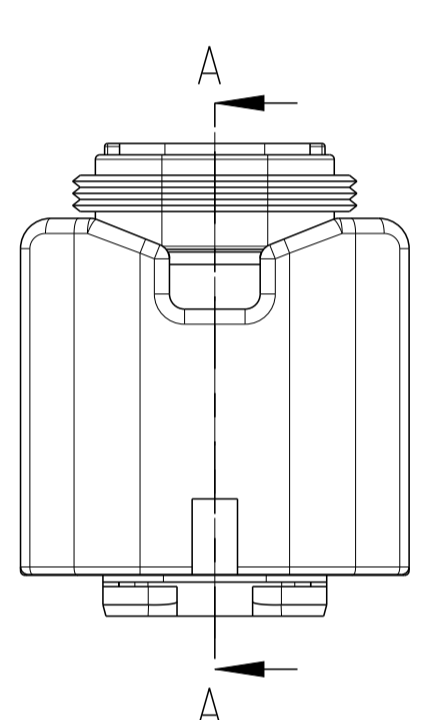
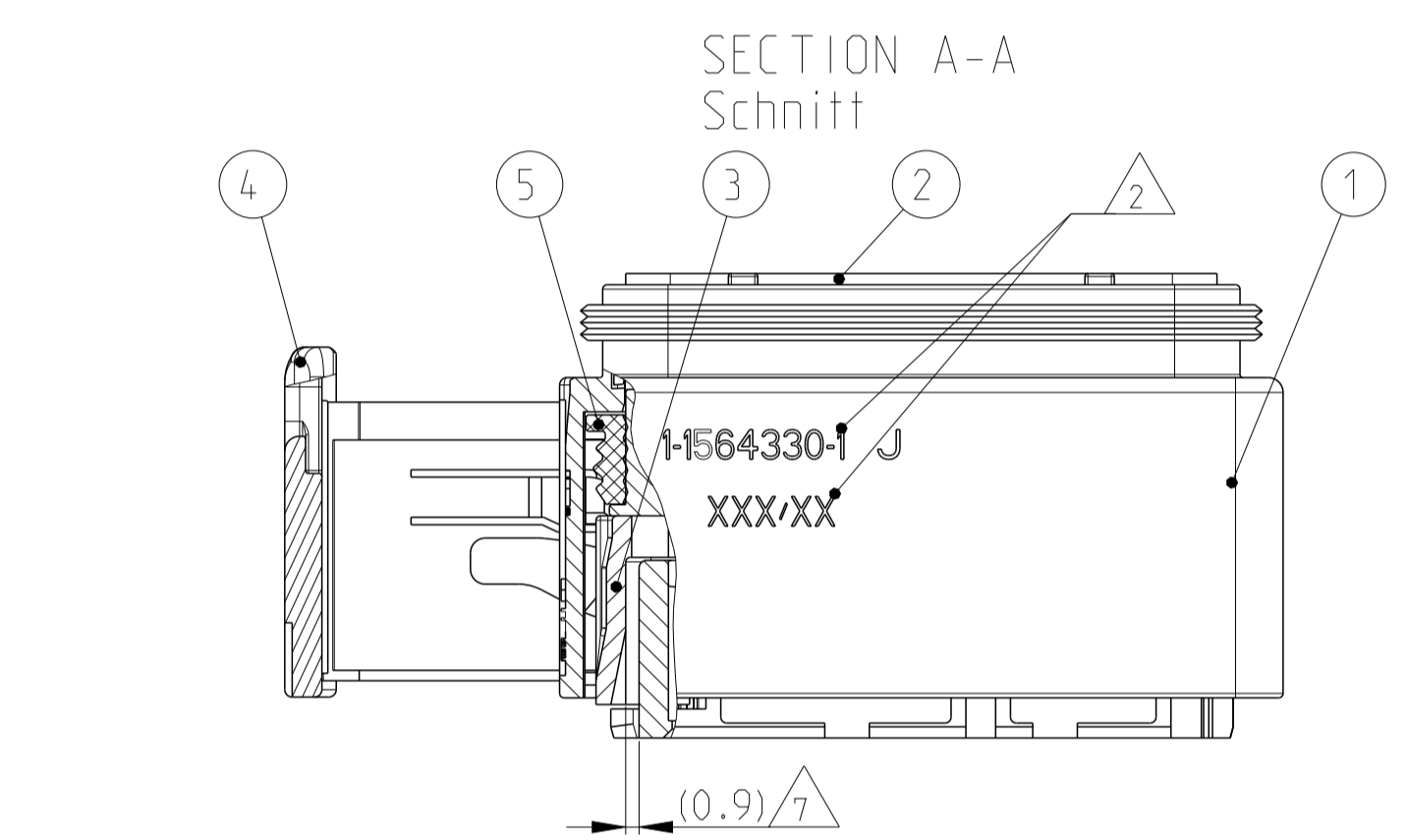
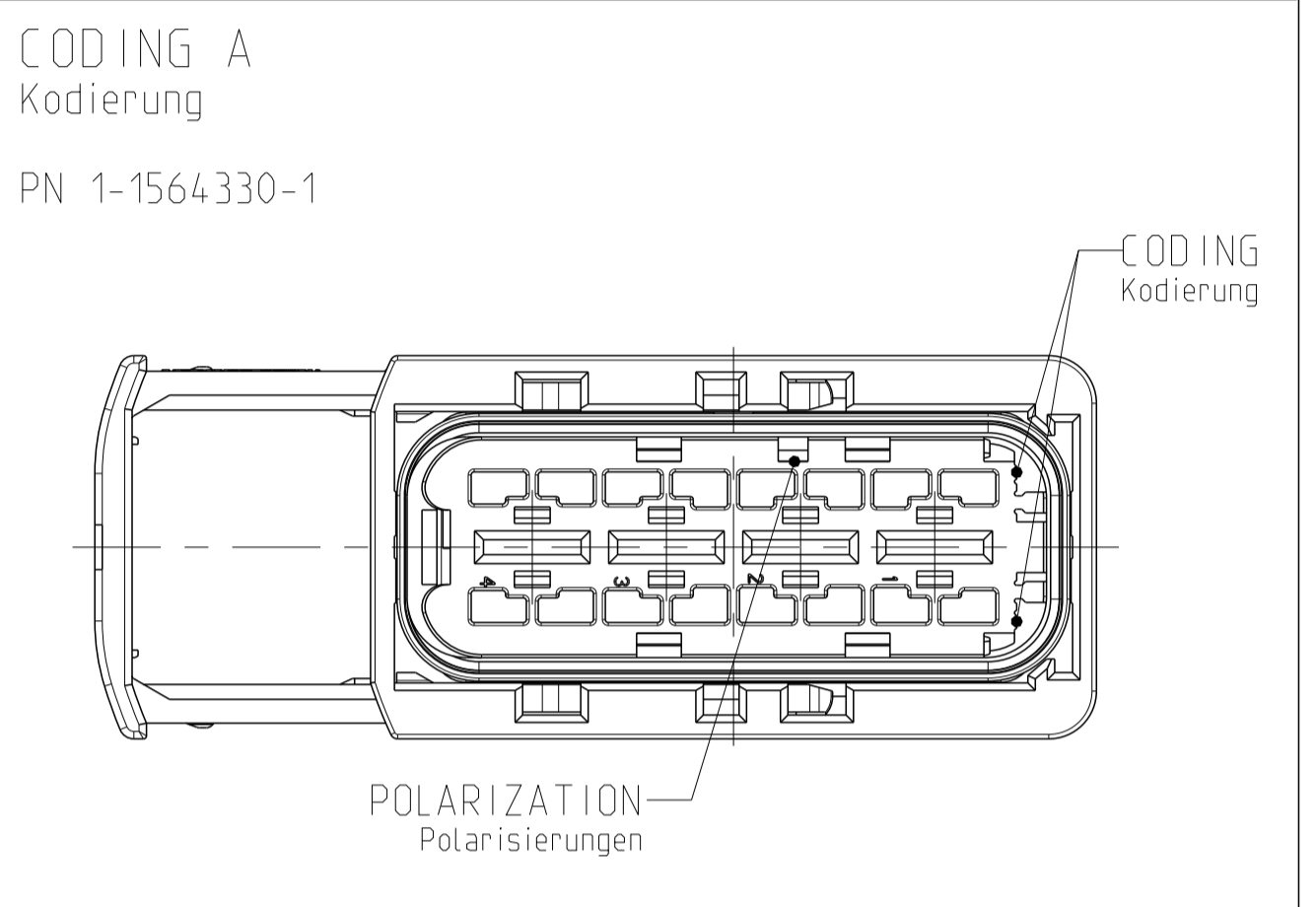
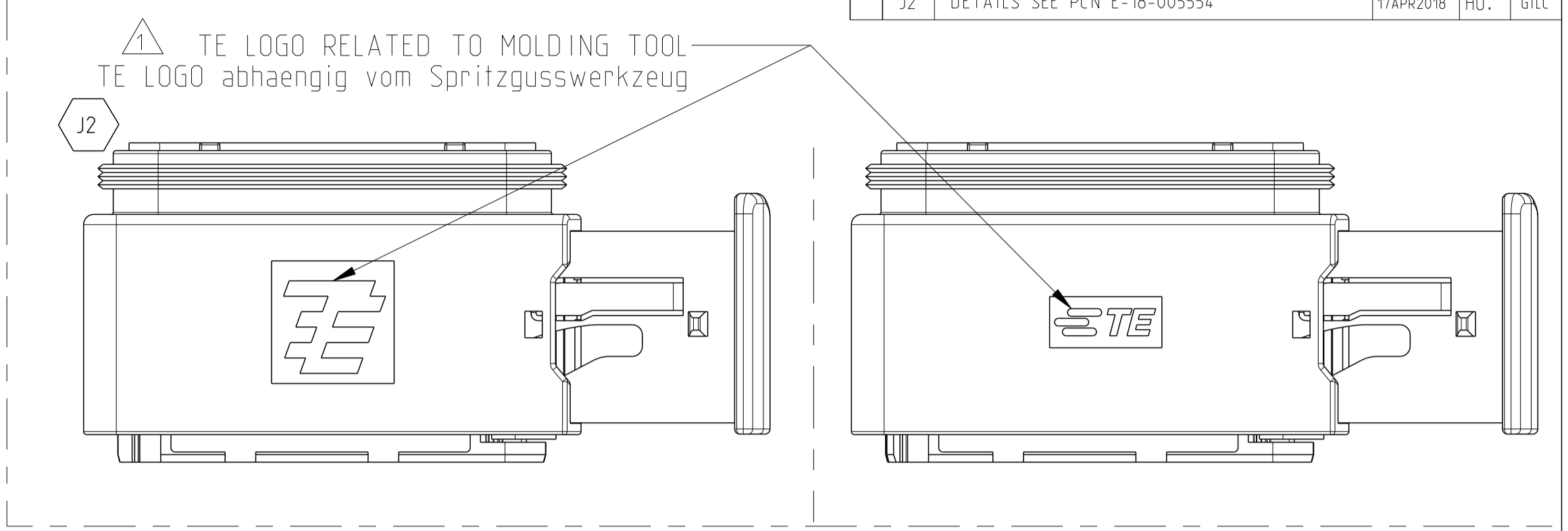
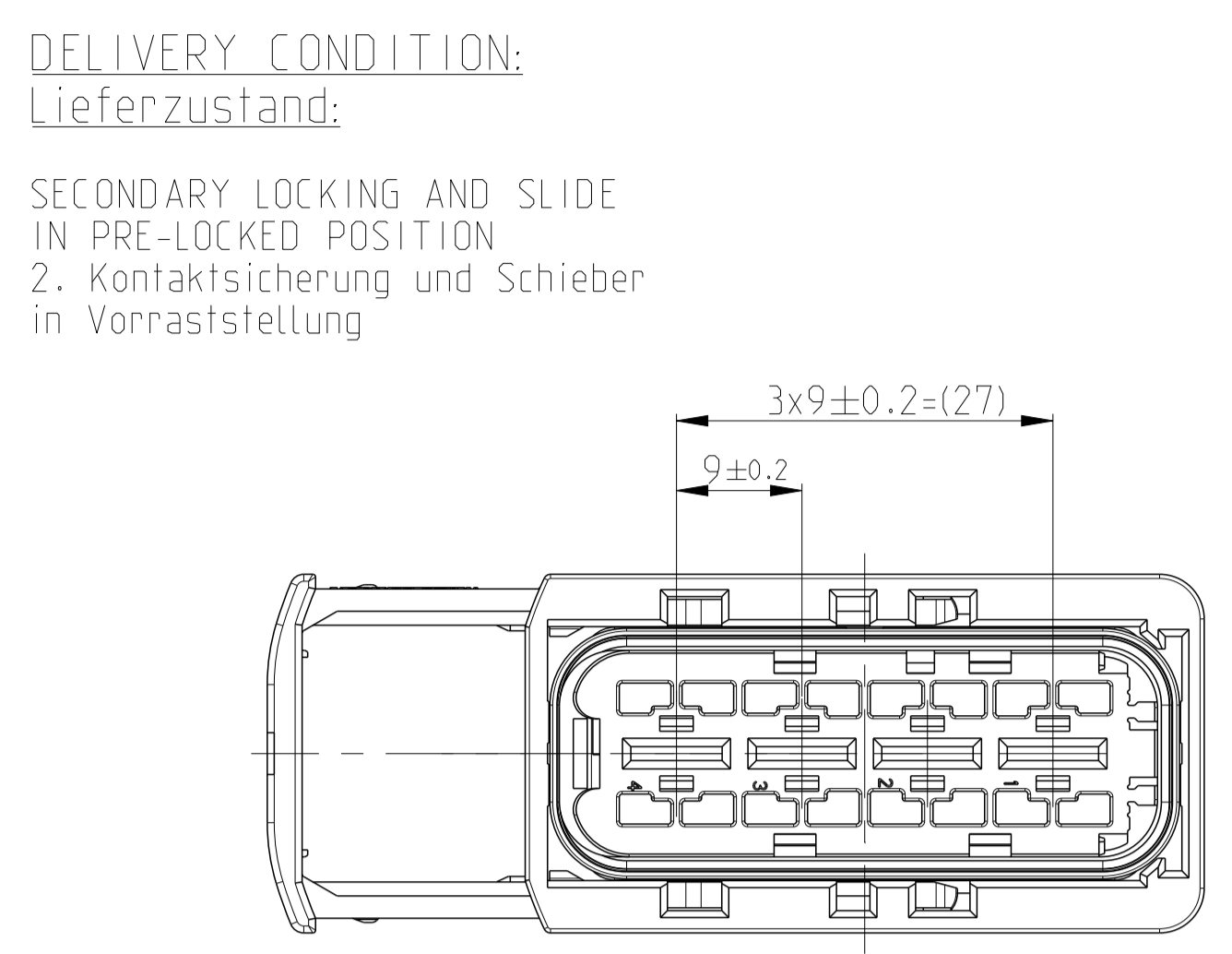
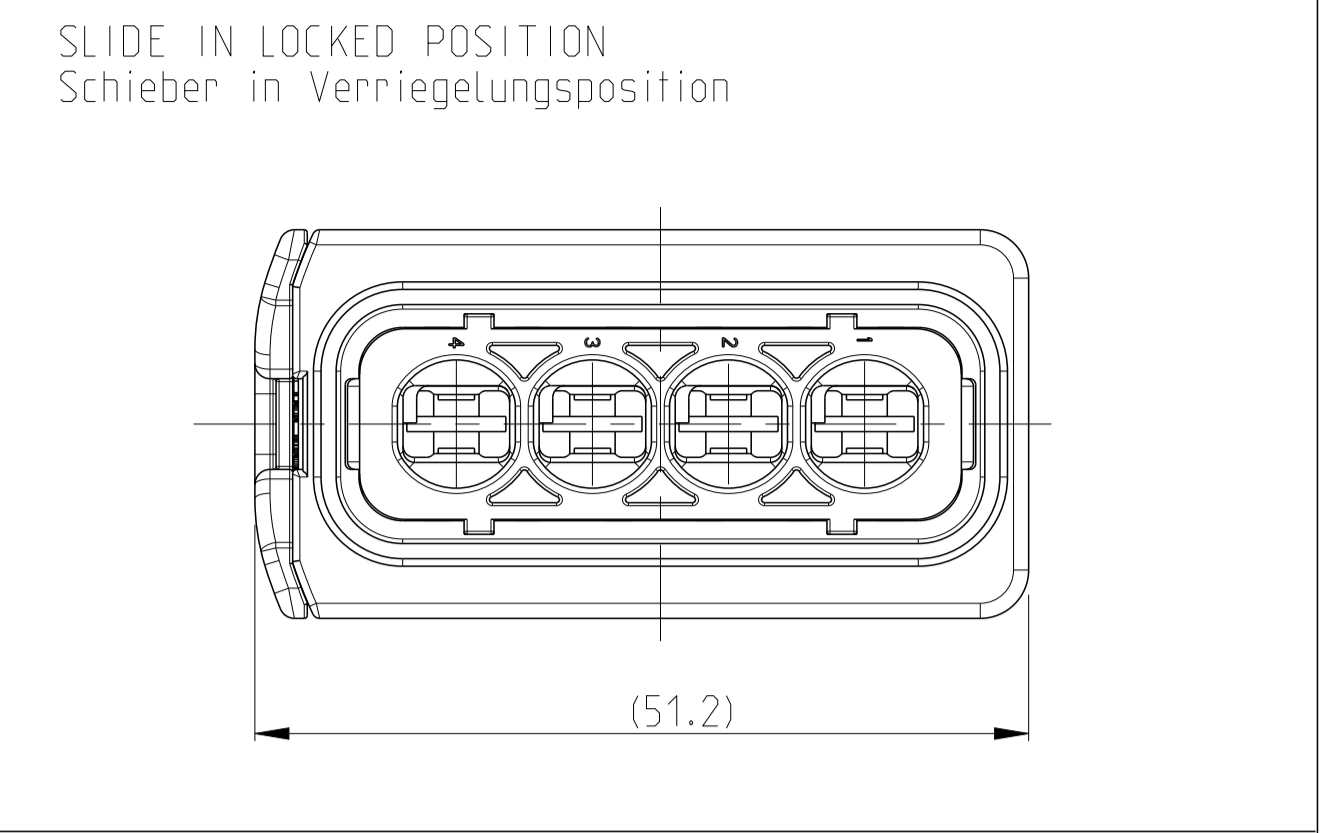
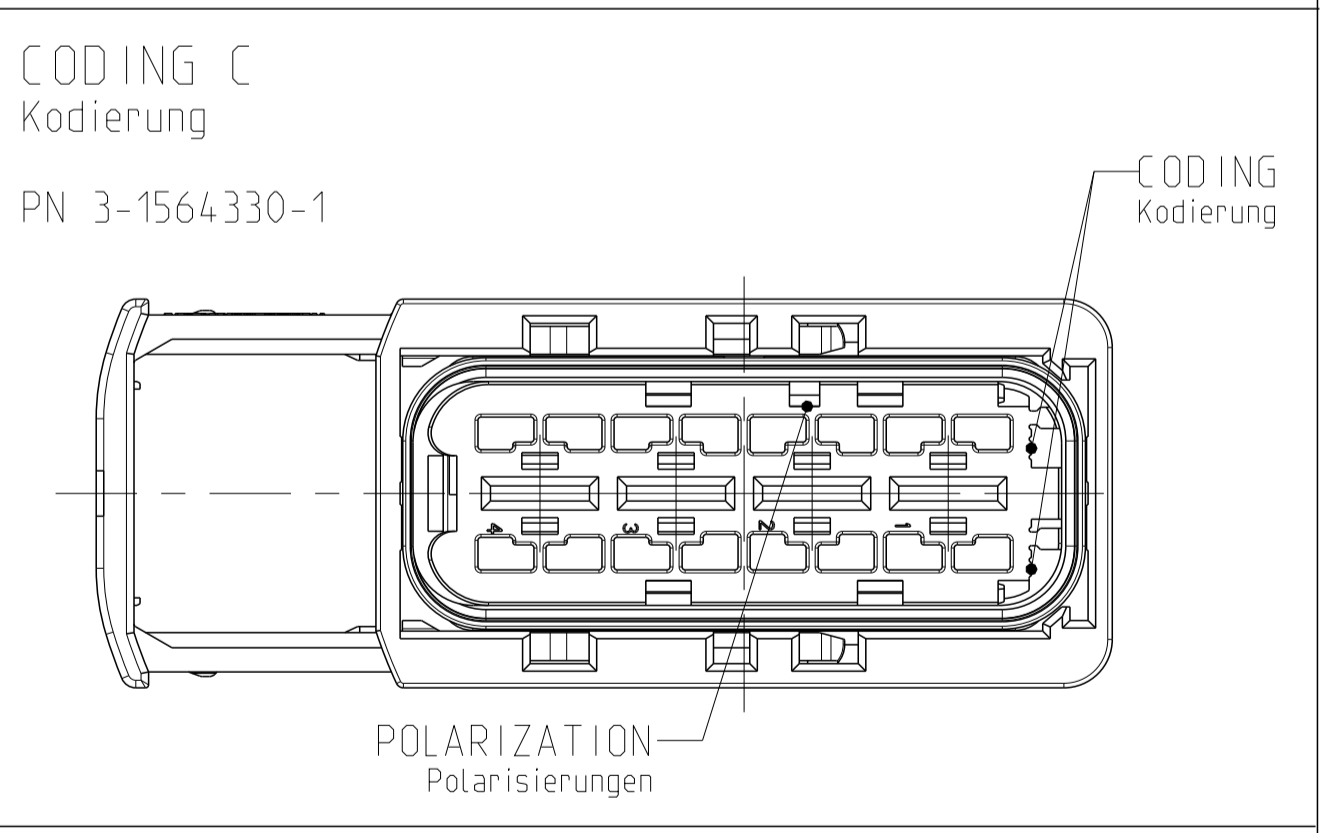
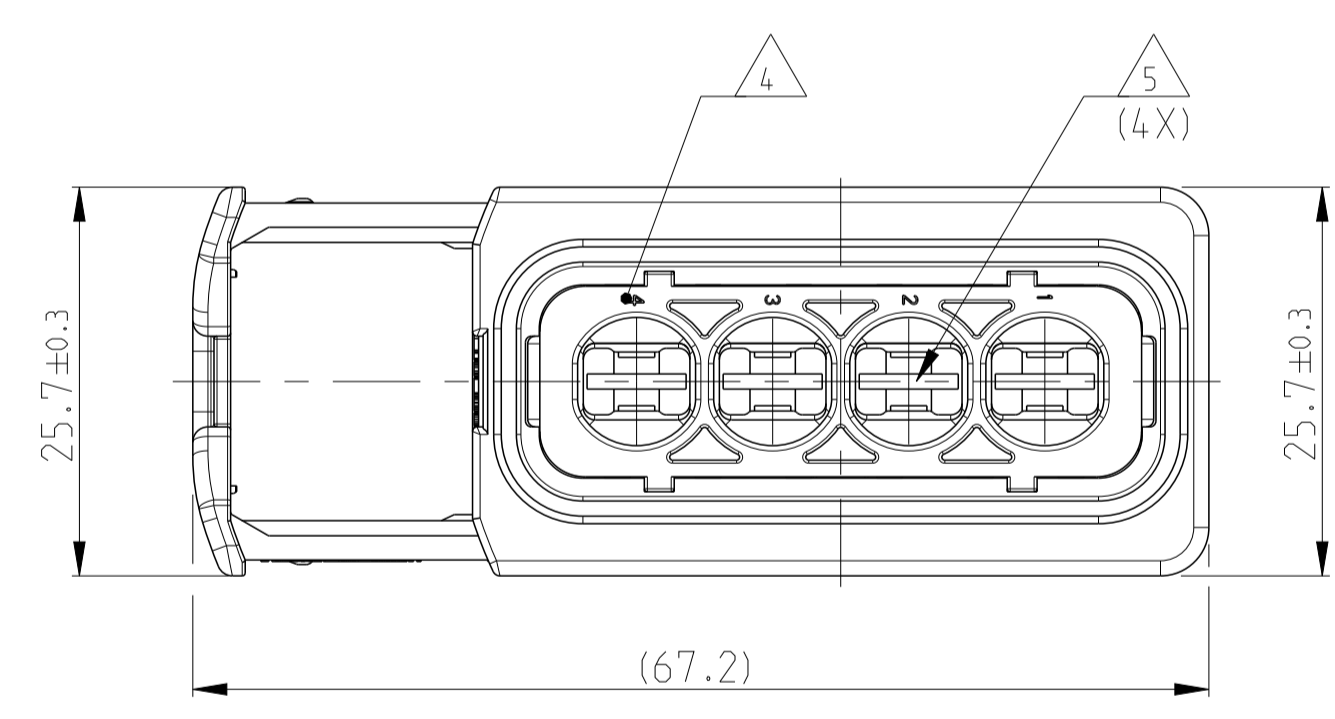
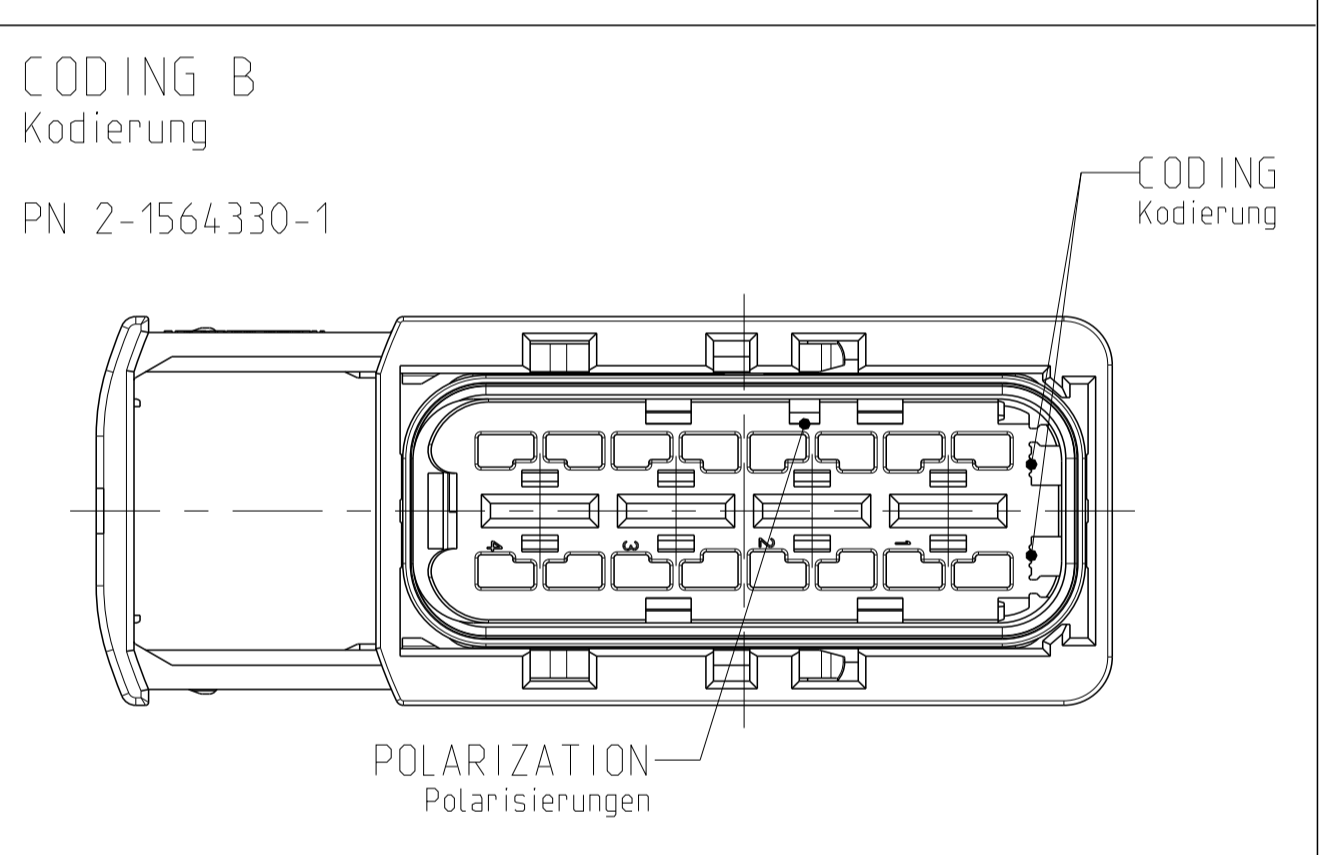


1-1564330-1 AS SHOWN  
 1-1564330-1 wie gezeigt

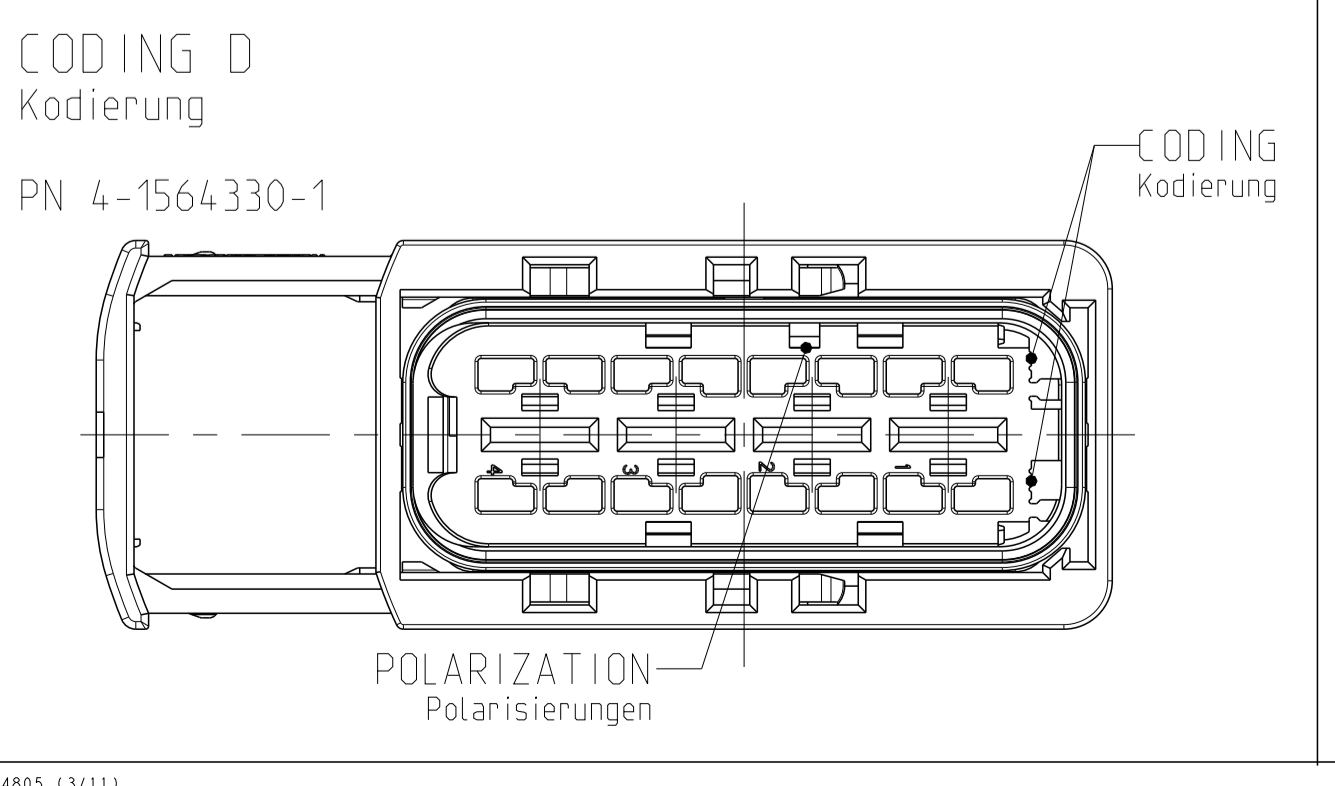
LOC	DIST	REVISONS	DATE	DMN	APVD
		ÄNDERUNGEN			
		BESCHREIBUNG			
AI	-				
PROJKT NR.	EGATN07404	H1	DRAWING FORMAT UPDATE TO NEW LOGO	01FEB2012	Mh
		J	DETAILS SEE PCN E-12-008813	25MAY2012	MN
		J1	ECR-15-007756	15MAY2015	SK
		J2	DETAILS SEE PCN E-18-005554	17APR2018	HD



- NOTES  
 Bemerkungen
- TE LOGO  
 TE Logo
  - ASSY PN, PRODUCTION DATE (CALENDAR DAY/YEAR):  
 MARKING OPTIONAL AS LASER ENGRAVING OR  
 LASER WITH COLOR CHANGE  
 Assy PN, Produktionsdatum (Kalenderlag/Jahr):  
 Beschriftung wahlweise als Lasergravur oder Laser mit Farbumschlag
  - BULK PACKAGING IN CORRUGATED BOX  
 Schuetztlgt im Versandkarton
  - CAVITY NUMBERING  
 Kammerbezeichnung
  - CAVITIES MATED WITH AMP MCP 6.3/4.8K  
 SEE PRODUCT GROUP DRAWING  
 TE NO: 1241438  
 MAX. WIRE SIZE: 6.0mm<sup>2</sup> FLR  
 Kontaktkammern passend fuer AMP MCP 6.3/4.8K  
 siehe Produktgruppenzeichnung  
 Tyco Electronics Nr: 1241438  
 max. Drahtgrossenbereich: 6.0mm<sup>2</sup> FLR
  - SUITABLE COVER SEE SEE DRAWING: 1670865, 1670866  
 Passend zu Kappe siehe Zeichnung: 1670865, 1670866
  - SLIDING DISTANCE OF SECONDARY LOCKING  
 Verschiebeweg der 2. Kontaktsicherung
  - FITS TO TE INTERFACE DRAWING 114-18799-1  
 Passend zur Ausfuehrungsvorschrift 114-18799-1
  - SUITABLE COUNTERPART SEE DRAWING: 1564534  
 Passendes Gegenstueck siehe Zeichnung: 1564534
  - MALFUNCTION CAUSED BY LACQUER IS NOT  
 COVERED BY TE WARRANTY.  
 Funktionsbeeintraechtigung durch Lackieren liegt nicht im  
 Einfluss und Gewährleistungsumfang von TE



ITEM NO	DESCRIPTION	COLOUR	MATERIAL
NO	Beschreibung	Farbe	
1	RECEPTACLE HOUSING Buchsengehäuse	BLACK schwarz	PBT-GF30 / V-0
2	4POS. CAVITY BLOCK, CODE, "A" 4pol. Kammerblock, Kodierung, "A"	BLACK schwarz	PBT-GF30 / V-0
2	4POS. CAVITY BLOCK, CODE, "B" 4pol. Kammerblock, Kodierung, "B"	GREY grau	PBT-GF30 / V-0
2	4POS. CAVITY BLOCK, CODE, "C" 4pol. Kammerblock, Kodierung, "C"	GREEN grün	PBT-GF30 / V-0
2	4POS. CAVITY BLOCK, CODE, "D" 4pol. Kammerblock, Kodierung, "D"	BLUE blau	PBT-GF30 / V-0
3	U-SLIDE U-Schieber	YELLOW gelb	PBT-GF30 / V-0
4	U-SLIDE U-Schieber	YELLOW gelb	PBT-GF30 / V-0
5	SEAL Dichtung	WHITE weiss	MVO



4-1564330-1	J	4	D	BLUE blau	1	-	-	1	1	1	1	4
3-1564330-1	J	4	C	GREEN grün	1	-	1	-	1	1	1	3
2-1564330-1	J	4	B	GREY grau	1	-	1	-	1	1	1	2
1-1564330-1	J	4	A	BLACK schwarz	1	1	-	-	1	1	1	1

TE ORDER-NO.  
TE Bestell-Nr.

REV.

NO. OF POS.  
Polzahl

CODE  
Kodierung

COLOR OF  
CAVITY BLOCK  
Farbe des  
Kammerblocks

QUANTITY  
Stueck

ITEM  
NO  
ASSY

THIS DRAWING IS A CONTROLLED DOCUMENT.  
 DIESER ZEICHNUNGSDRUCK IST EIN DURCH AMP REGELTES DOKUMENT.  
 ANWENDUNG: DIESE ZEICHNUNG DARF NICHT FÜR ANDERE ANWENDUNGEN NUTZT WERDEN, UNLESS  
 ANDERWEISE SPECIFICALT. DIE ANWENDUNG FÜR ANDERE ANWENDUNGEN ERFOLDERT DIE ANWENDUNG  
 DER ANWENDUNG VON AMP APPROVE.

DIMENSIONS  
 MASSENHEITEN  
 mm

TOLERANCES UNLESS  
 OTHERWISE SPECIFIED:  
 ACC. TO ISO 8015  
 DIMENSIONS  
 FINISHES/BEARBEITUNGS-  
 FINISHES/BEARBEITUNGS-  
 FINISHES/BEARBEITUNGS-  
 FINISHES/BEARBEITUNGS-

DMN  
Shilpa Bhavikatti  
20FEB2009

CHK  
J. Grandow  
20FEB2009

APVD  
F. Eberwein  
20FEB2009

NAME  
4POS. AMP MCP 6.3/4.8K, REC HSG. ASSY  
4pos. AMP MCP 6.3/4.8K . Buchsengehäuse  
HDSCS - GROUP E

PRODUCT SPEC  
108-94.020

APPLICATION SPEC  
VERARBEITUNGSSPEZ.  
114-18756

SCALE  
MASSSTAB  
2:1

WEIGHT  
GEWICHT  
31.6g

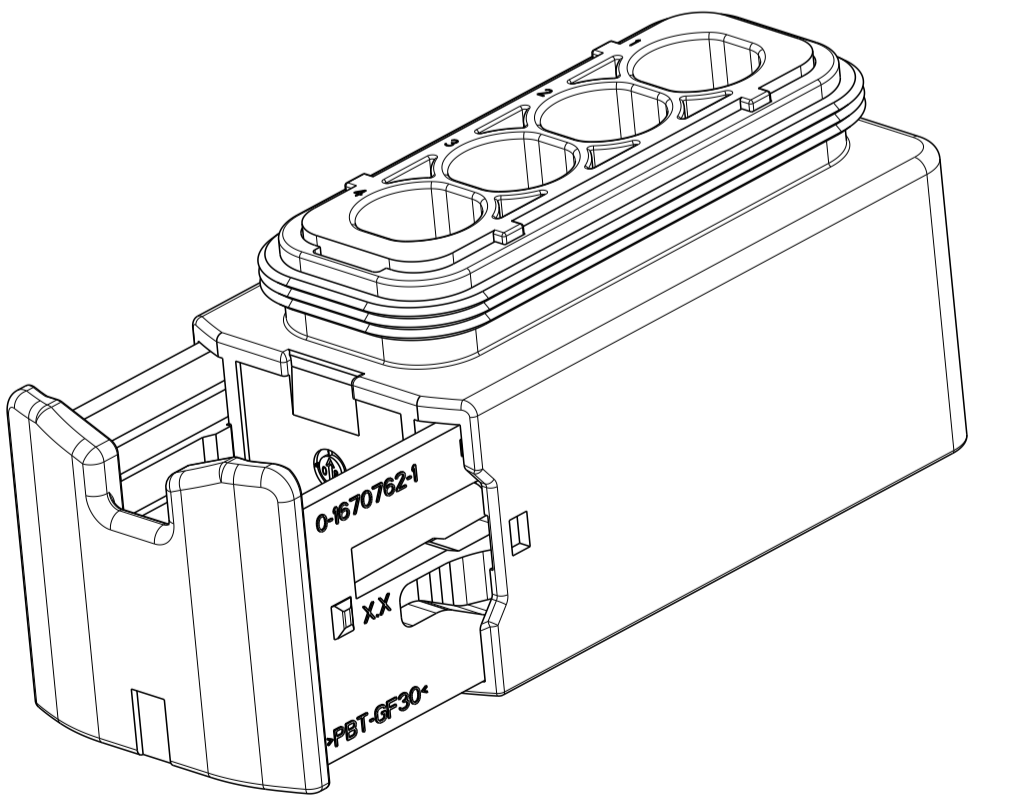
RESTRICTED TO  
NUR FÜR

Customer Drawing

SCALE  
MASSSTAB  
2:1

SHEET  
BLATT  
1 OF 1

REV  
J2



## X-ON Electronics

Largest Supplier of Electrical and Electronic Components

*Click to view similar products for [Automotive Connectors](#) category:*

*Click to view products by [TE Connectivity](#) manufacturer:*

Other Similar products are found below :

[003-018-000](#) [60403001](#) [60993906-B](#) [M902-2131](#) [M902-2161](#) [72.330.1035.1](#) [73.353.4028.0](#) [F119300-B](#) [F166900](#) [F258300-B](#) [F358300-B](#)  
[F407400](#) [F444110](#) [F487000](#) [F509500B-B](#) [827153-1](#) [8N1515-32-24P](#) [9-1326729-8](#) [925474-1](#) [928905-1](#) [964562-4](#) [968782-1](#) [GT17SA-8DS-](#)  
[HU](#) [98891-1012](#) [98947-1016](#) [12004147](#) [12004475-L](#) [12010290](#) [12010309-B](#) [12015454](#) [12020219-B](#) [12020308](#) [12041318-B](#) [12052225-L](#)  
[12052466](#) [12059125](#) [12064869](#) [12004327-B](#) [12010503-B](#) [12015308](#) [12015384](#) [12015909](#) [1-21030-1](#) [12041254](#) [12041318](#) [12047946-B](#)  
[12047957](#) [12047957-L](#) [12059473](#) [12066261](#)