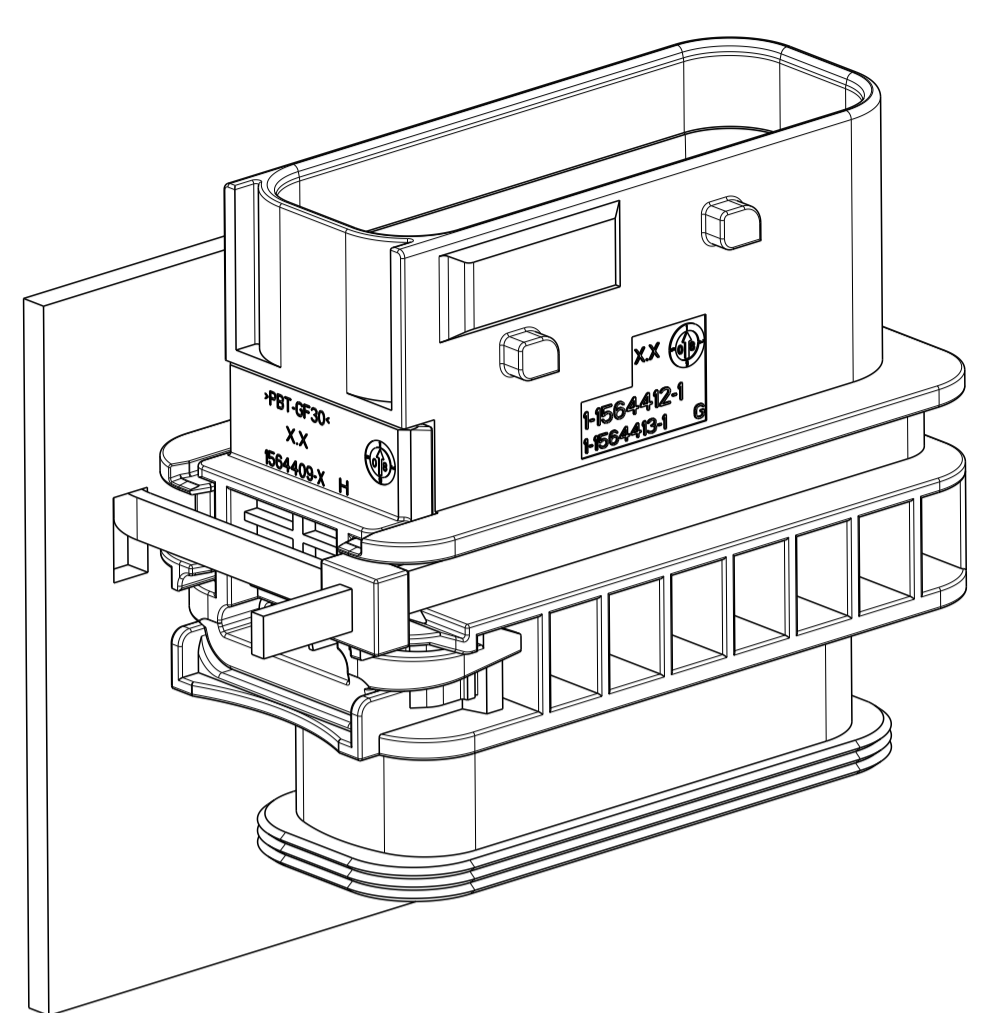


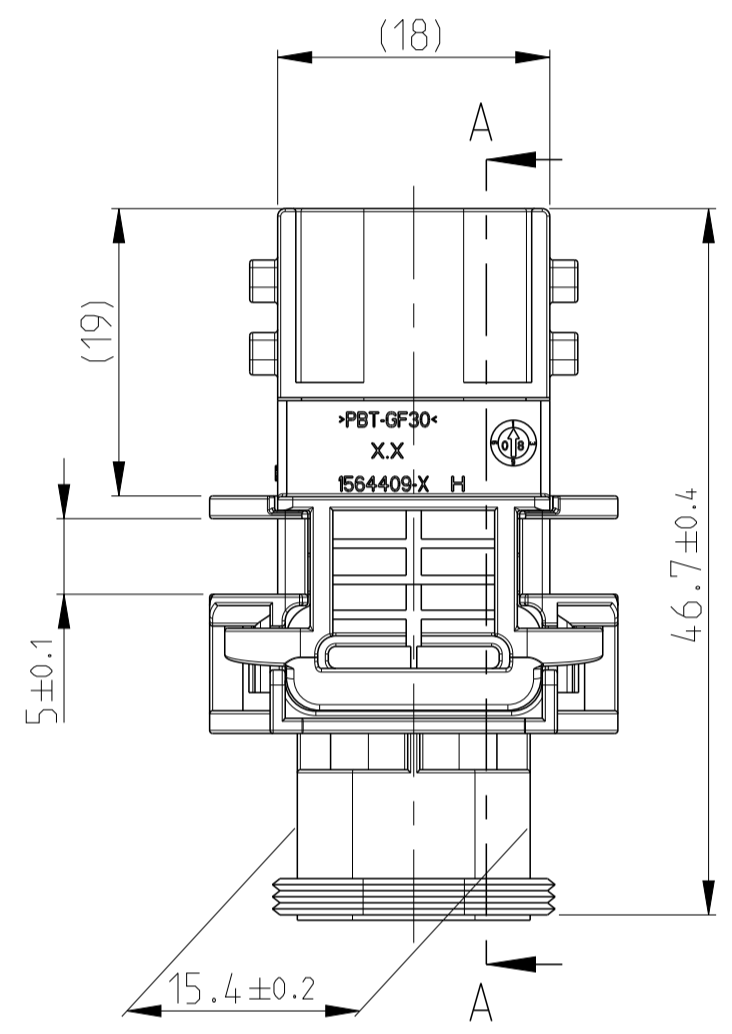
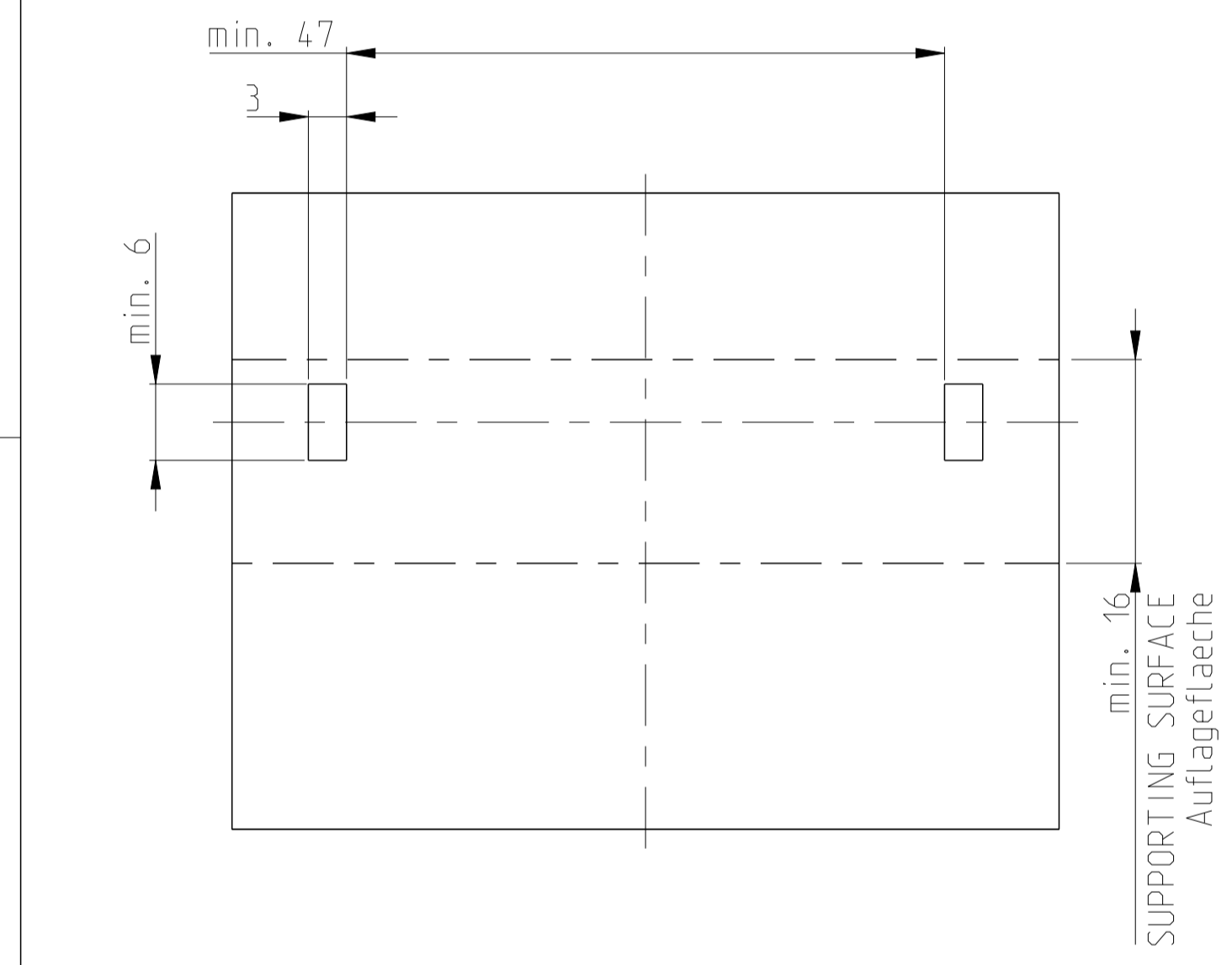
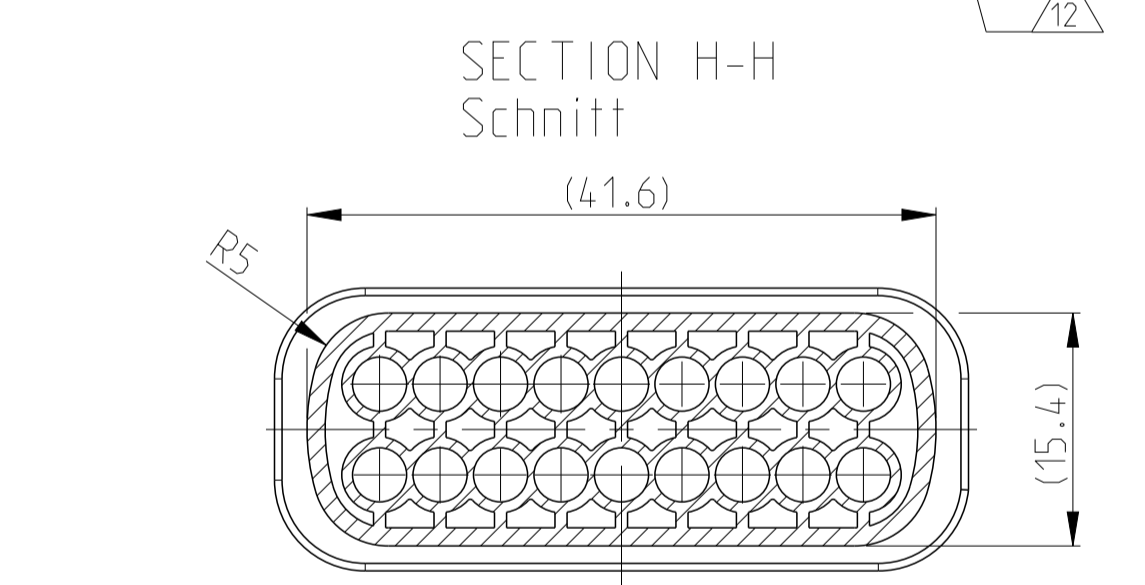
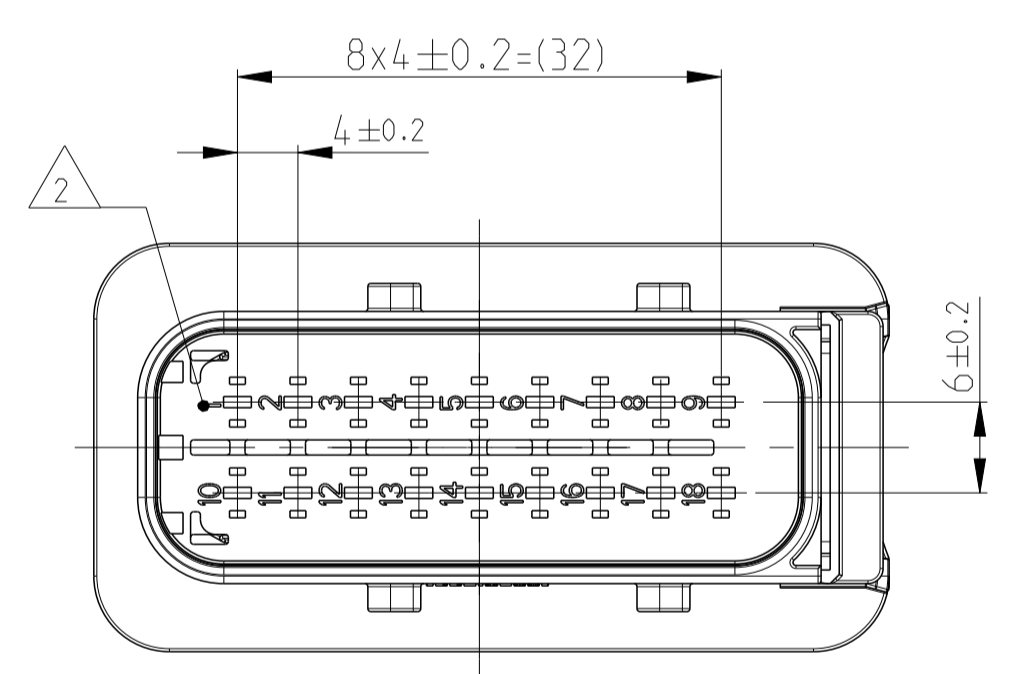
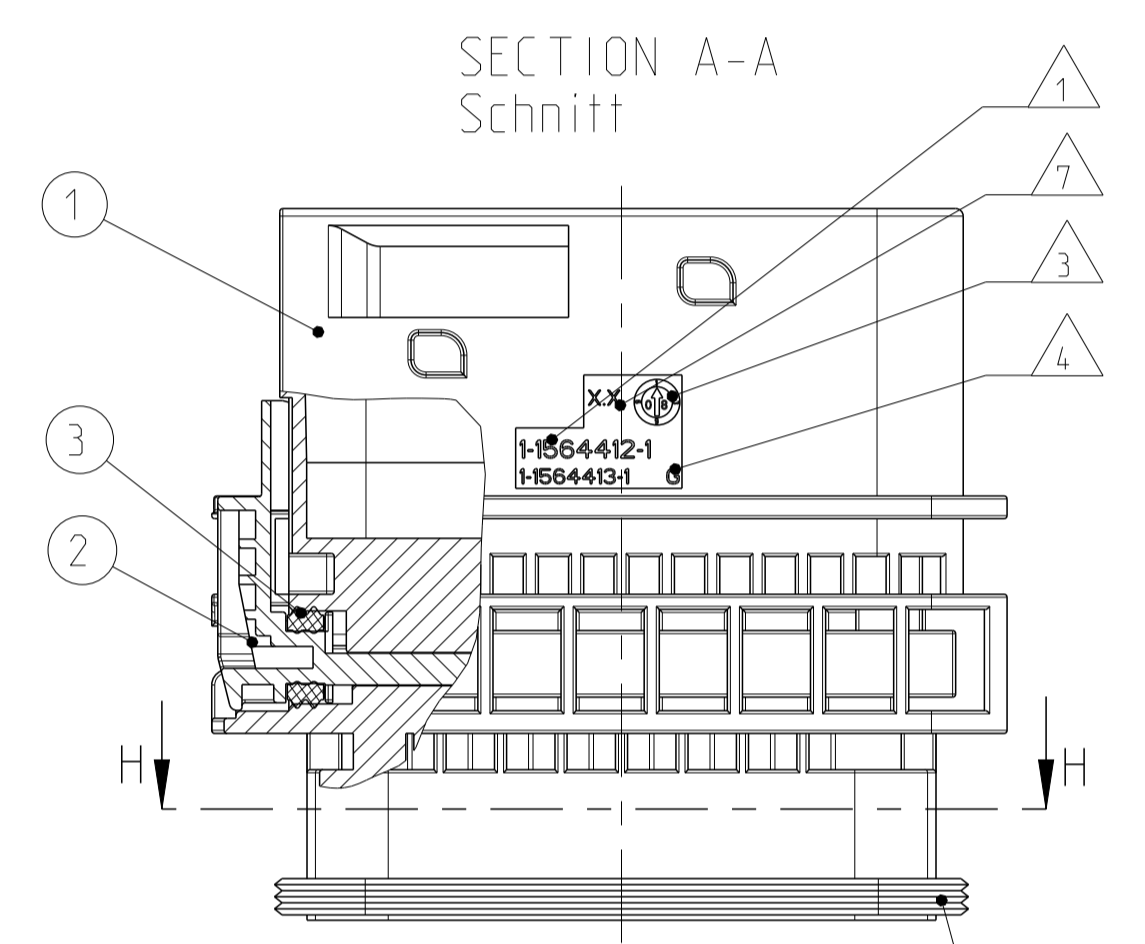
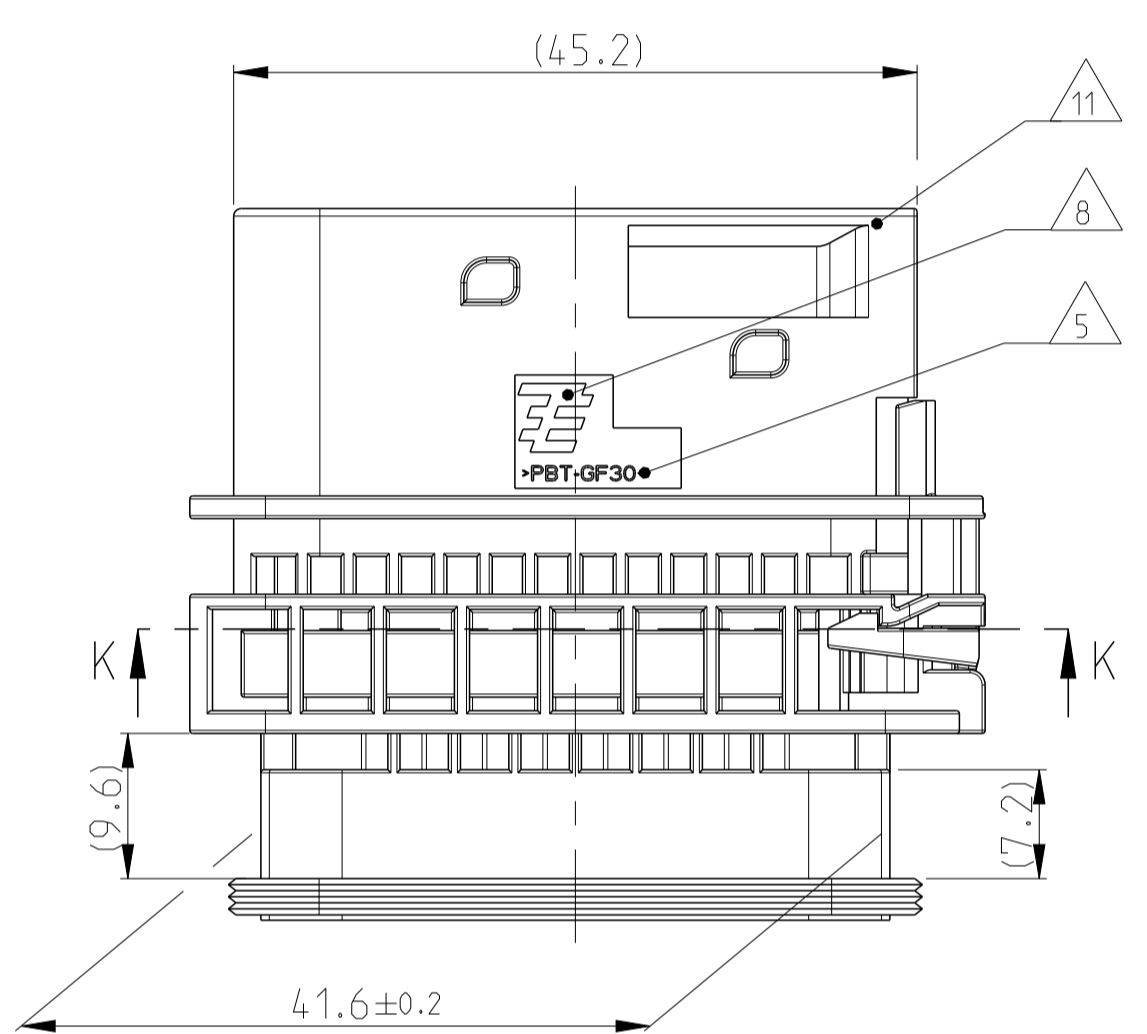
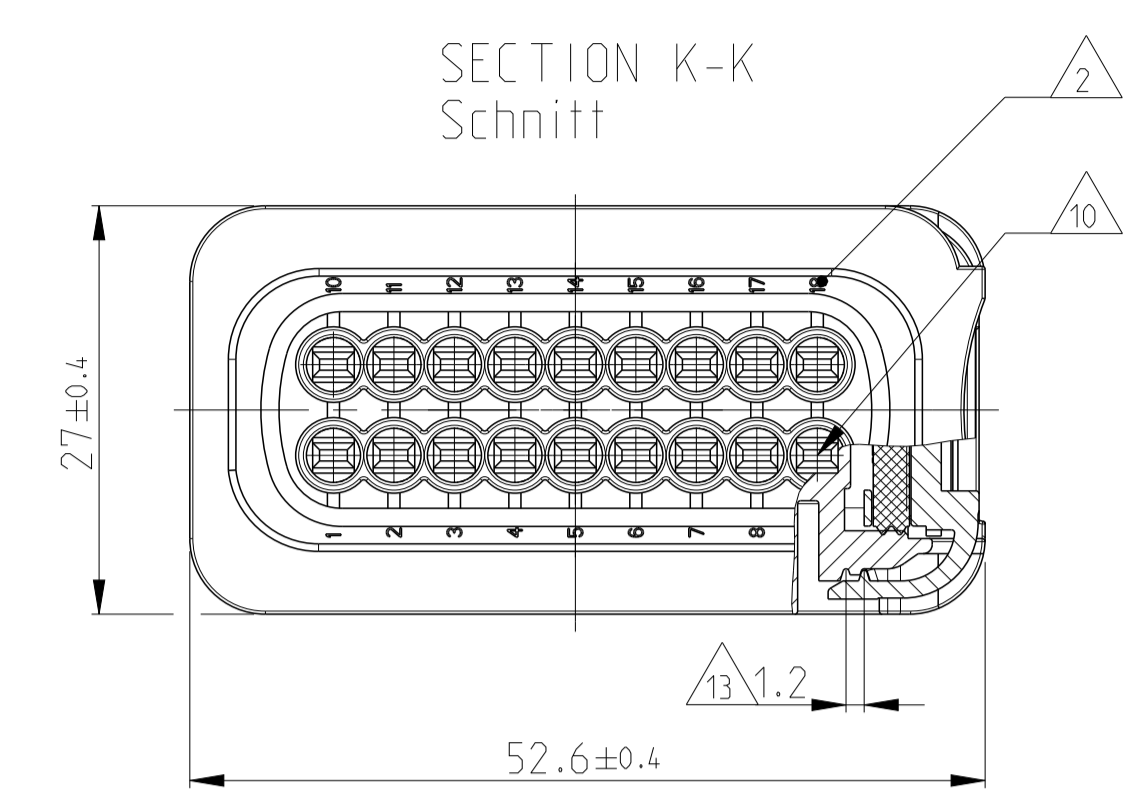
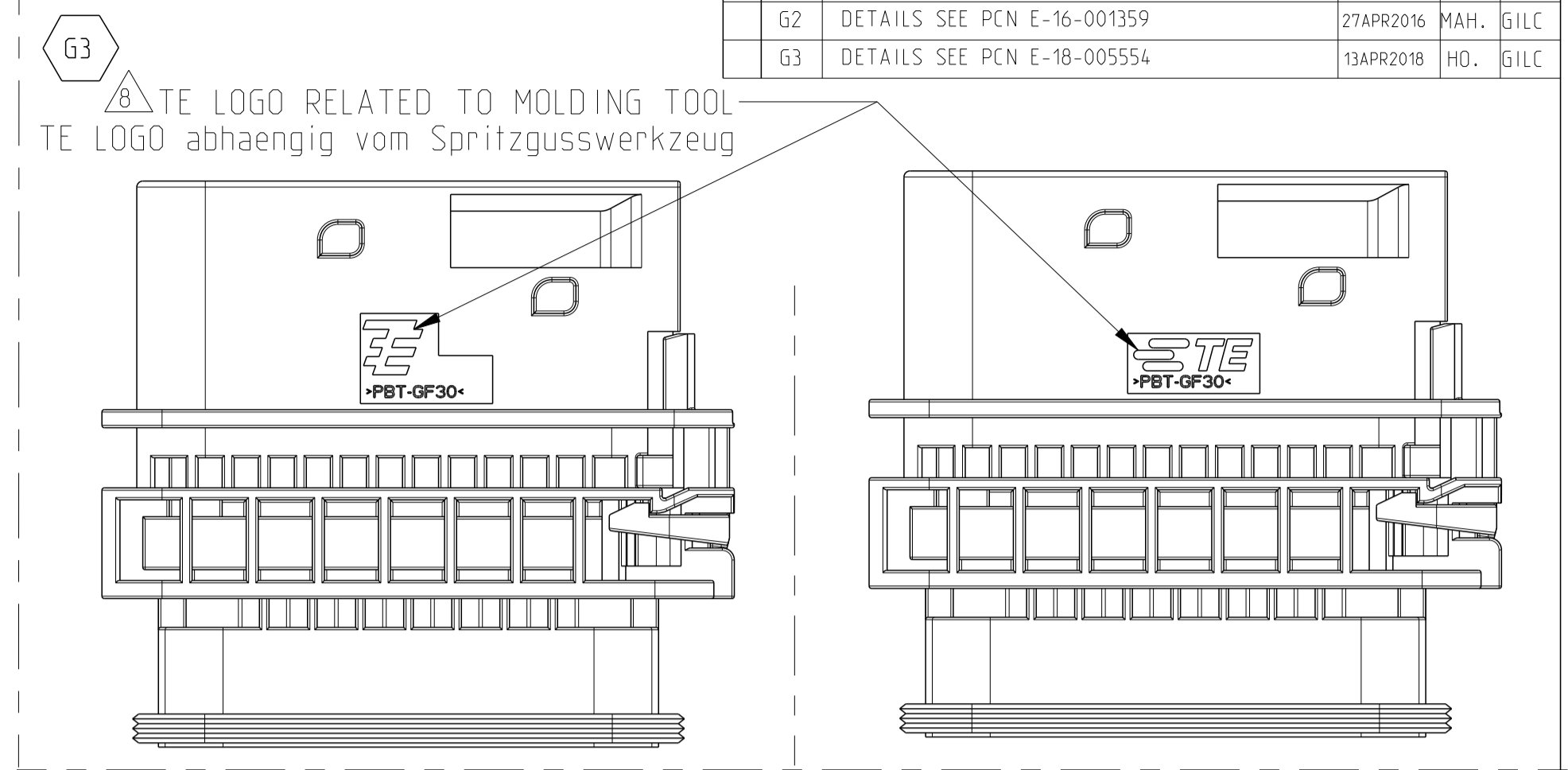
PREFERRED MOUNTING SITUATION FOR CABLE TIE
 Bevorzugte Montagestellung fuer Kabelbinder



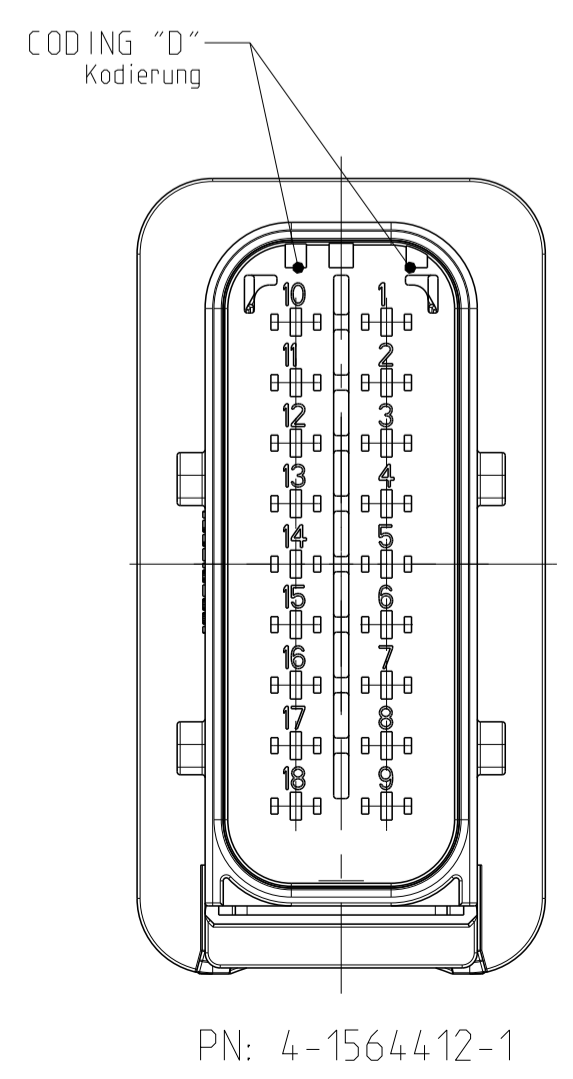
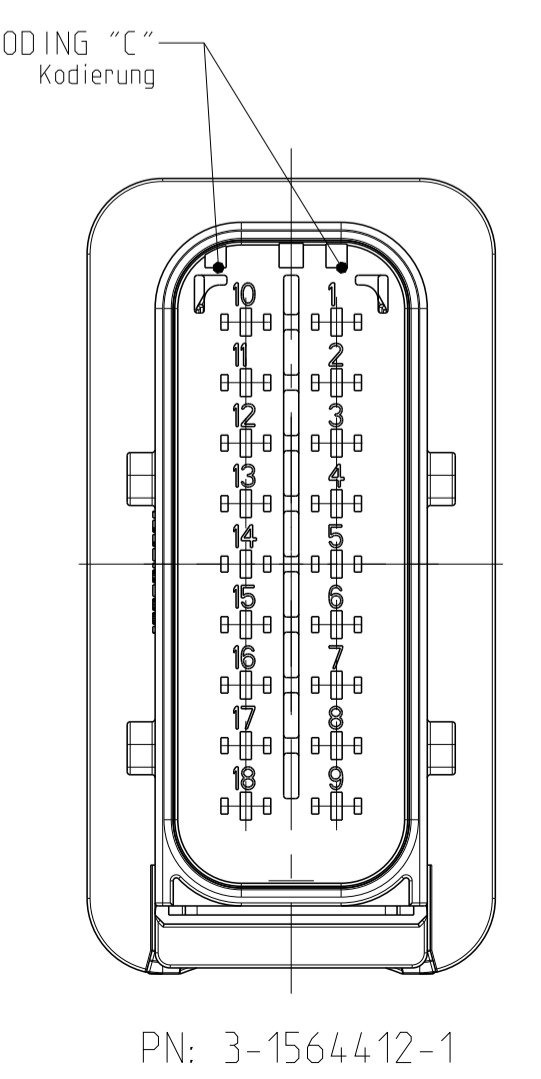
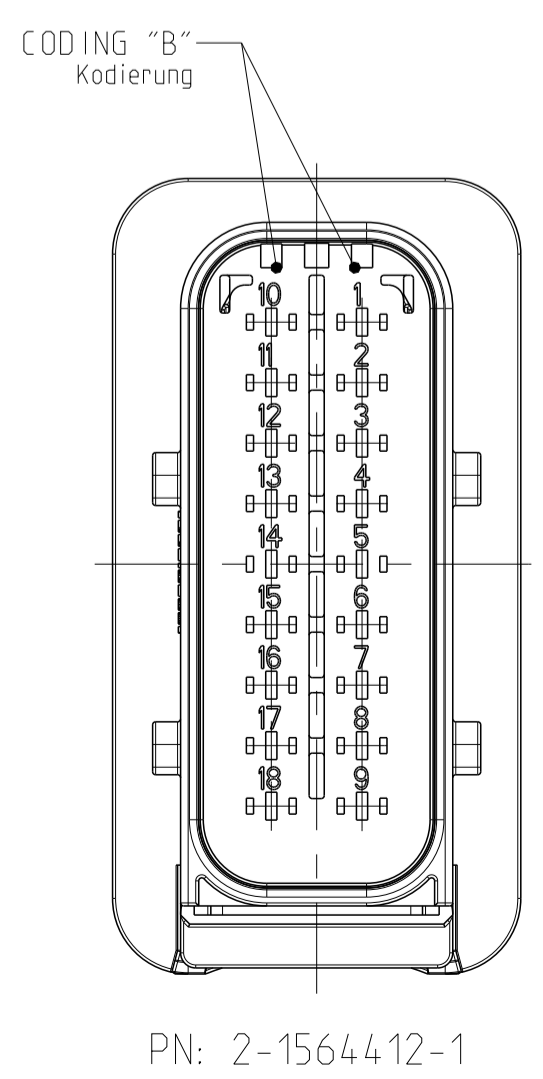
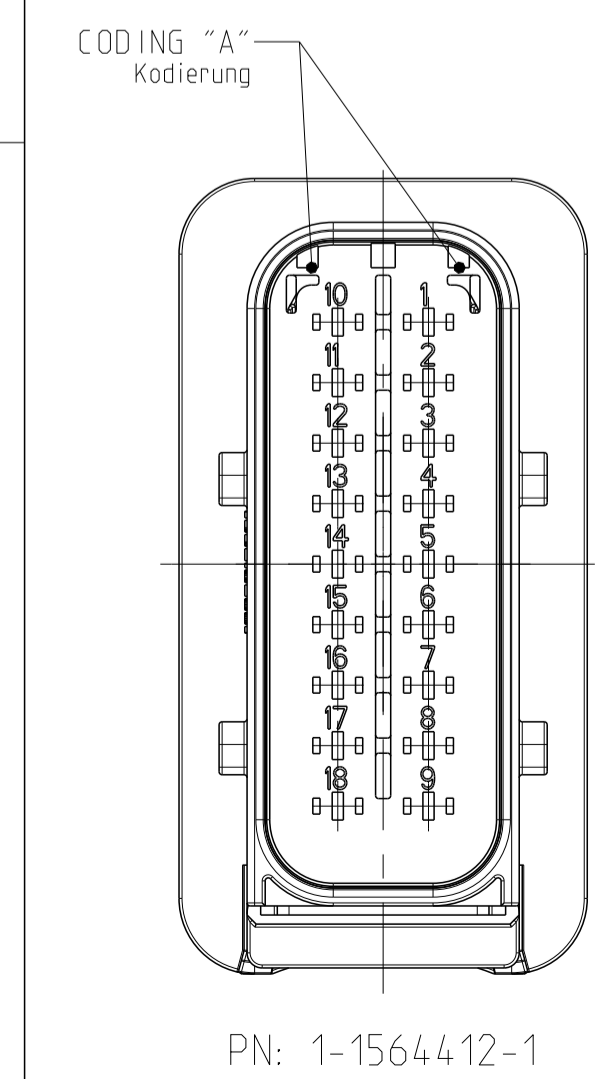
DELIVERY CONDITION:
 SECONDARY LOCKING DEVICE
 IN PRE-LOCKED POSITION
 Lieferzustand:
 2. Kontaktsicherung in Vorraststellung

1-1564412-1 AS SHOWN
 1-1564412-1 wie gezeigt

LOC	DIST	REV	DATE	OWN	APVD
A1	-	G	19FEB2009	GB	CE
PROJECT NO.: EGATN08277					
		G1	25MAY2011	CG	JG
		G2	27APR2016	MAH	GILC
		G3	13APR2018	HO	GILC



- NOTES
 Bemerkungen
- TE ORDER-NO.
TE Bestell-Nr.
 - CAVITY NUMBERING
Kammerbezeichnung
 - PRODUCTION DATE
Produktionsdatum
 - LETTER-INSERT FOR THE REVISION STATUS OF THE MOULD
Schriftsatz fuer Aenderungszustand des Werkzeuges
 - MATERIAL MARKING ACCORDING TO VDA 260
Werkstoffkennzeichnung nach VDA 260
 - BULK PACKAGING IN CORRUGATED BOX
Schuettgut im Versandkarton
 - MOULD CAVITY MARKING
Nestmarkierung
 - TE LOGO
TE Logo
 - SUITABLE COUNTERPART SEE DRAWING: 1563759
passendes Gegenstueck siehe Zeichnung: 1563759
 - CAVITIES MATED WITH TAB 1.6 x 0.6 MM (SWS)
SEE PRODUCT GROUP DRAWING
TE NO: 1355055
MAX. WIRE SIZE: 1.0mm² FLR
WIRE SIZE: 1.5mm² FLR PERMITTED ONLY IN
ASSOCIATION WITH
SINGLE WIRE SEALING PN 0-2287497-1
ALLOWED TEMPERATURE 120 DEGREE CELSIUS
Kontaktkammer passend fuer Flachstecker 1.6x0.6 mm (EDS)
siehe Produktgruppenzeichnung
TE Nr: 1355055
max. Drahtgroessenbereich: 1.0mm² FLR
Es ist ein Drahtgroessenbereich von 1.5mm² FLR nur
in Verbindung
mit der Einzelleiterdichtung PN 0-2287497-1
bis zu 120°C zugelassen
 - INTERFACE ACC. DRAWING: 114-18799-1
Kragenschluss nach Zeichnung: 114-18799-1
 - MATED WITH COVER SEE DRAWING: 1670865, 1670866
Passend zu Kappe siehe Zeichnung: 1670865, 1670866
 - SLIDING DISTANCE OF SECONDARY LOCKING
Verschiebeweg der zweiten Kontaktsicherung
 - MAJFUNCTION CAUSED BY LAQUER IS NOT
COVERED BY TE WARRANTY
Funktionsbeeintraechtigung durch Lackieren, liegt nicht
im Einfluss und Gewährleistungsumfang von TE



ITEM NO	DESCRIPTION	QUANTITY	ITEM NO	DESCRIPTION	QUANTITY
1	18POS. TAB HOUSING, CODE "A" 18pol. Flachsteckergehäuse, Kod. "A"	1	1	18POS. TAB HOUSING, CODE "B" 18pol. Flachsteckergehäuse, Kod. "B"	1
1	18POS. TAB HOUSING, CODE "C" 18pol. Flachsteckergehäuse, Kod. "C"	1	1	18POS. TAB HOUSING, CODE "D" 18pol. Flachsteckergehäuse, Kod. "D"	1
2	SECONDARY LOCKING DEVICE zweite Kontaktsicherung	2	3	SEAL FOR SECONDARY LOCKING Dichtung fuer Zue Kontaktsicherung	2
3	WHITE weiss	1	4	GREY grau	1
4	GREEN gruen	1	5	BLUE blau	1
5	YELLOW gelb	1	6	BLACK schwarz	1

THIS DRAWING IS A CONTROLLED DOCUMENT.
 DIESER ZEICHNUNGSDRUCK IST EIN DURCH AMP KONTROLLIERTES DOKUMENT.
 ANSONSTEN DUE ZUM TECHNISCHEN VERFAHREN GEHT, SIND GEWISSHAFT
 DIE ANWENDUNG DIESER ZEICHNUNG ANSONSTENSTATT DES AMP ANWENDEN

DATE: 03 JUL 2008
 CHK: MANJUNATHA
 DATE: 04 JUL 2008
 CHK: F.ELTROP

APVD: 04 JUL 2008
 NAME: F. BERWEIN

PRODUCT SPEC: 108-94.020
 APPLICATION SPEC: 114-18756

WEIGHT: 28.46g
 CUSTOMER DRAWING: /KUNDENZEICHNUNG

SCALE: 1:1
 Masstab

SCALE: 1:1
 Masstab

TE Connectivity

18 POS. TAB 1.6x0.6 TAB HSG. ASSY
 18 pos. TAB 1.6x0.6 Flachsteckergehäuse
 HDSCS - GROUP E

SIZE: A1
 CAGE CODE: 00779
 DRAWING NO.: 1564412

RESTRICTED TO: NUR FÜR: -
 SHEET: 1 OF 1
 REV: G3

X-ON Electronics

Largest Supplier of Electrical and Electronic Components

Click to view similar products for [Automotive Connectors](#) category:

Click to view products by [TE Connectivity](#) manufacturer:

Other Similar products are found below :

[003-018-000](#) [60403001](#) [60993906-B](#) [M902-2131](#) [M902-2161](#) [M902-2344](#) [72.330.1035.1](#) [73.353.4028.0](#) [F119300-B](#) [F166900](#) [F258300-B](#)
[F358300-B](#) [F407400](#) [F444110](#) [F487000](#) [F509500B-B](#) [827153-1](#) [8N1515-32-24P](#) [9-1326729-8](#) [925474-1](#) [928905-1](#) [964562-4](#) [968782-1](#)
[GT17SA-8DS-HU](#) [98891-1012](#) [98947-1016](#) [12004147](#) [12004475-L](#) [12010290](#) [12015454](#) [12020219-B](#) [12041318-B](#) [12052225-L](#) [12052466](#)
[12064869](#) [12004327-B](#) [12015308](#) [12015384](#) [12015909](#) [1-21030-1](#) [12041254](#) [12041318](#) [12047946-B](#) [12047957](#) [12047957-L](#) [12059473](#)
[12066261](#) [12110546](#) [12110546-B](#) [12131792](#)