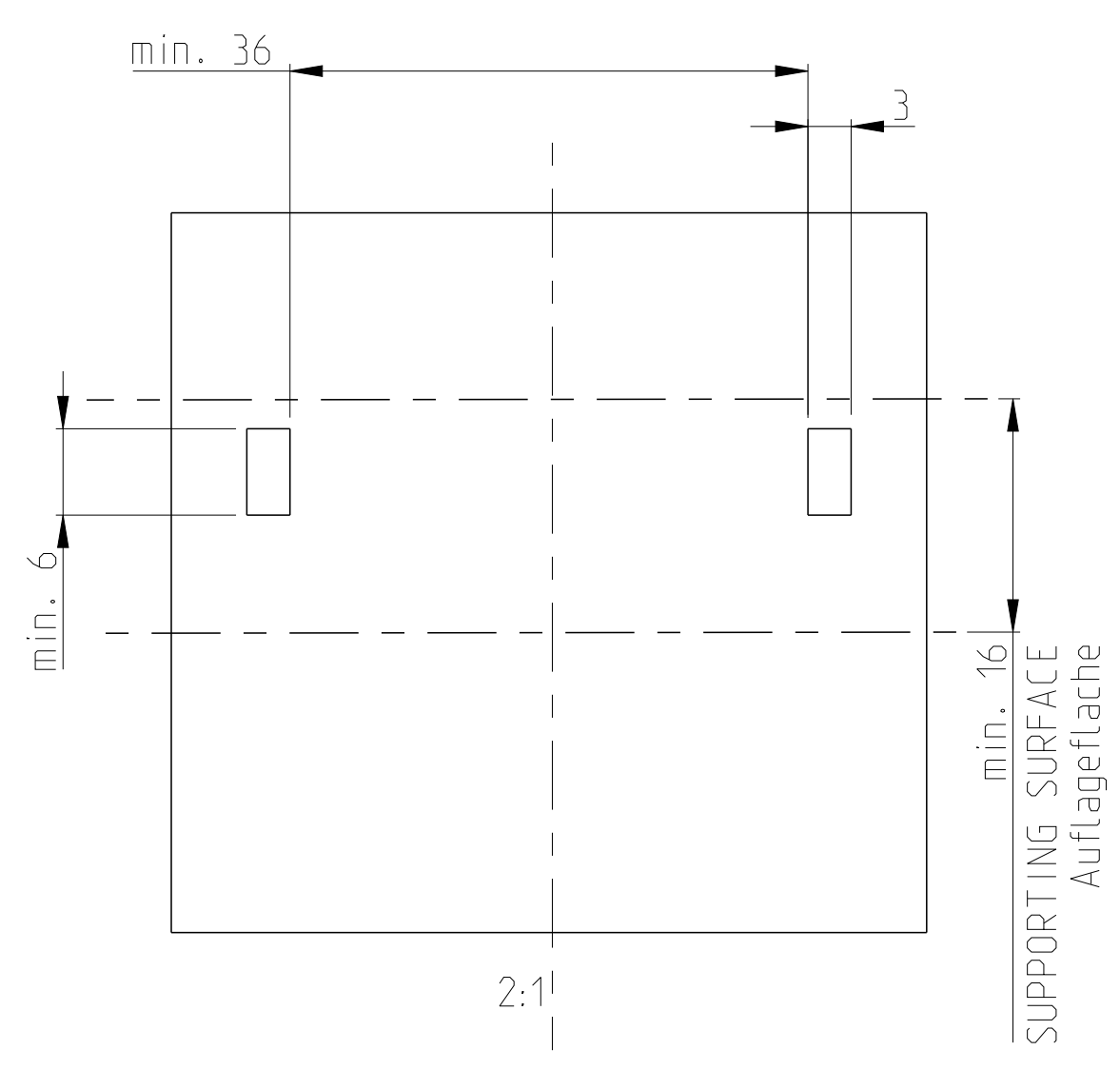
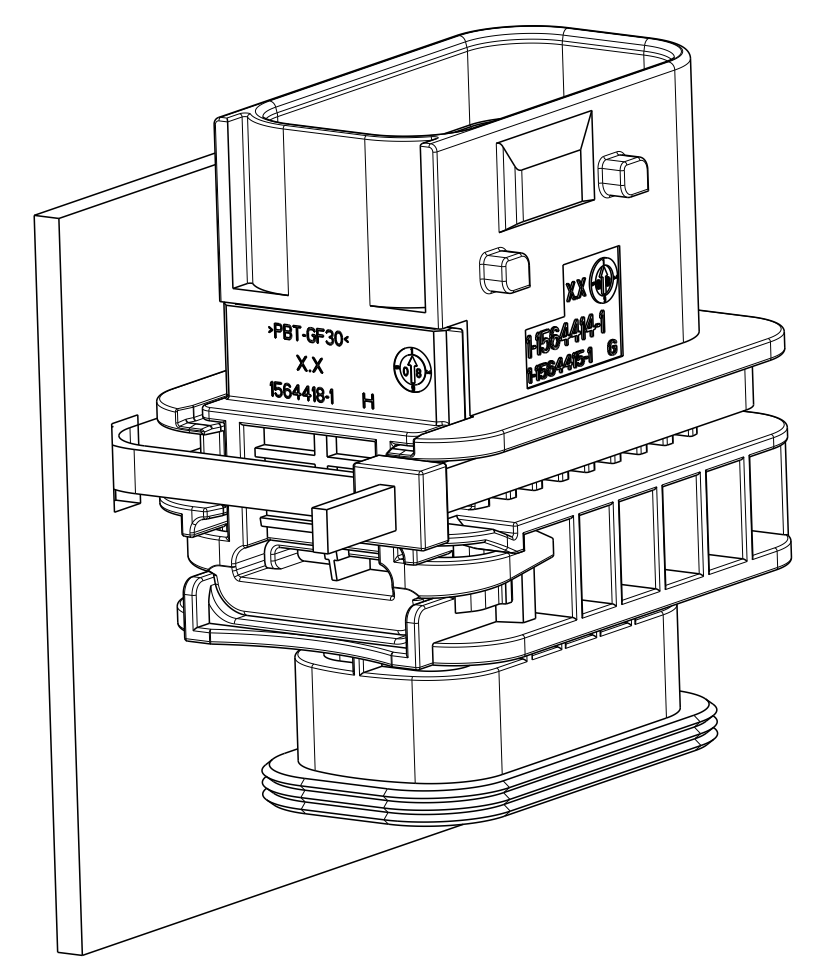
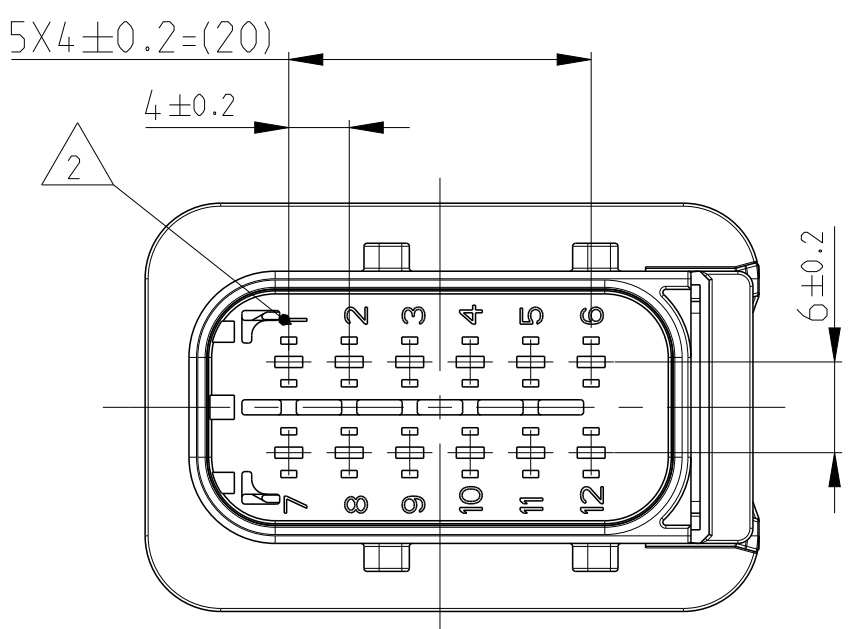
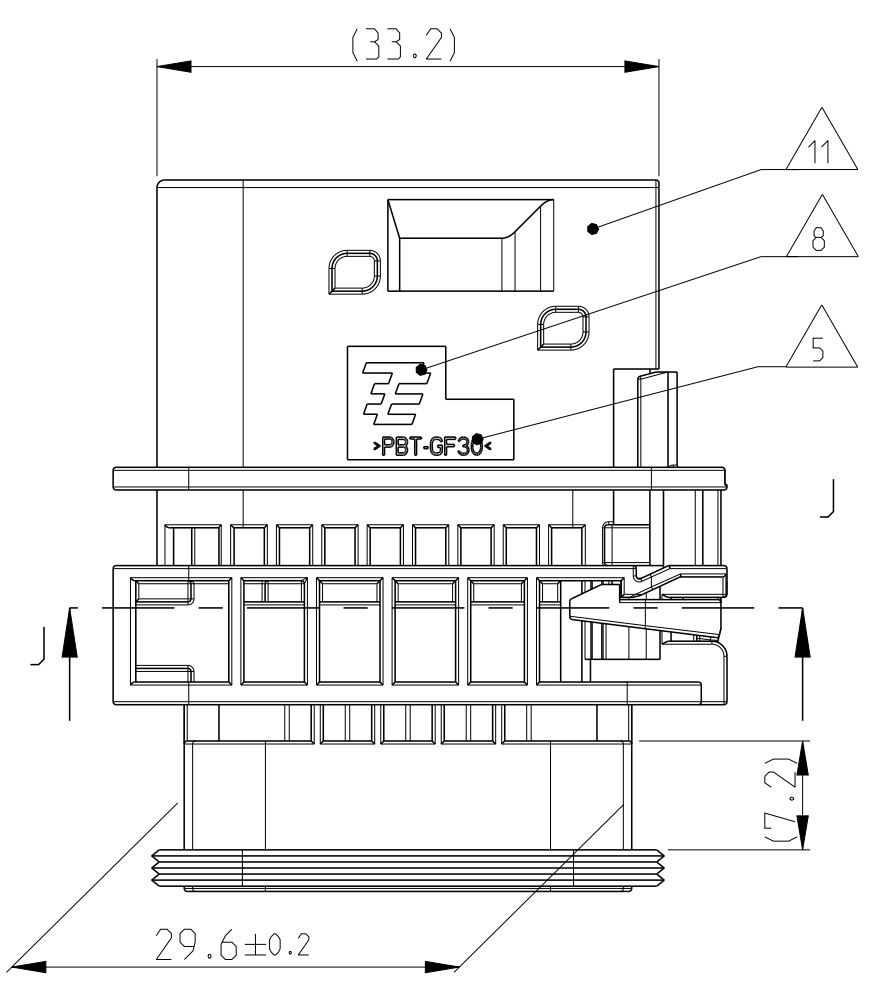
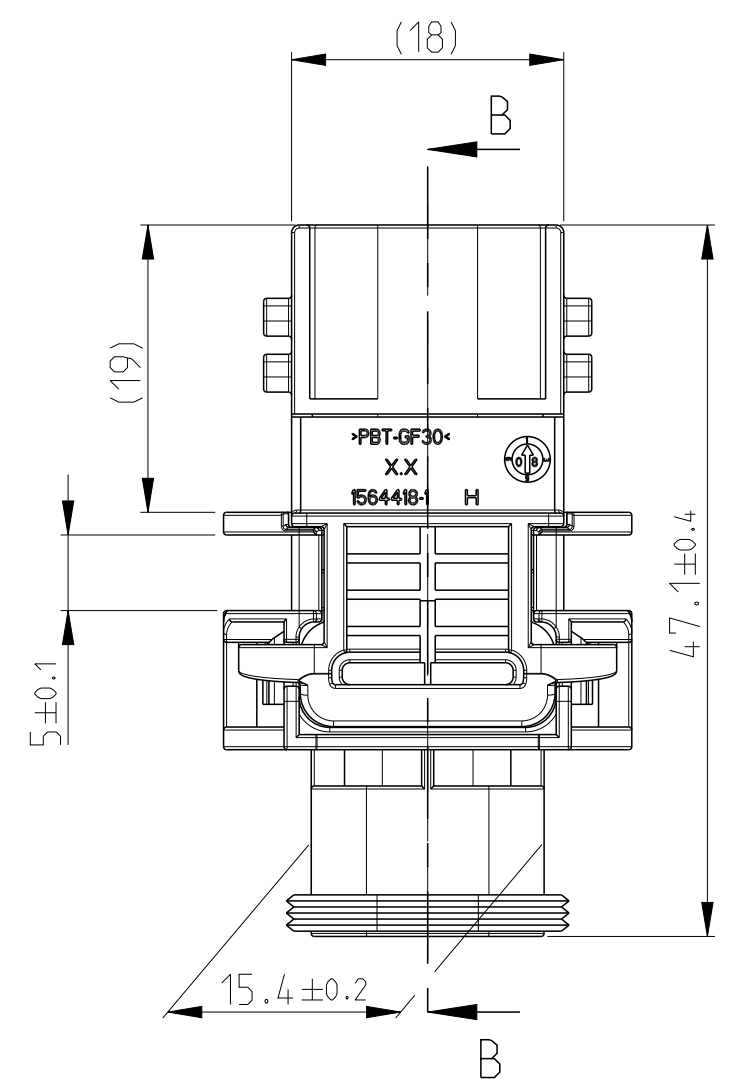
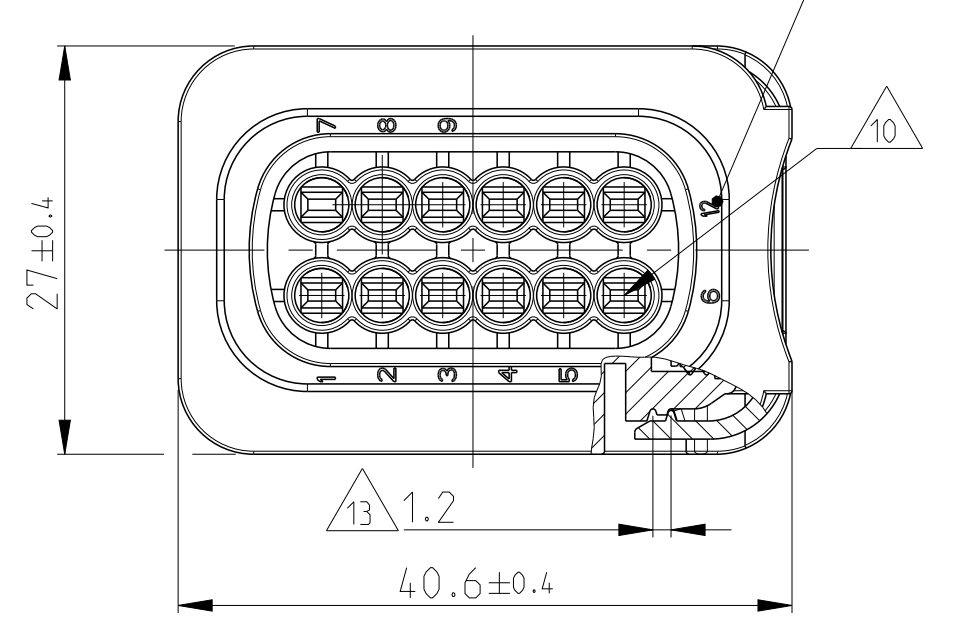


PREFERRED MOUNTING SITUATION FOR CABLE TIE
 Bevorzugte Montagestellung fuer Kabelbinder



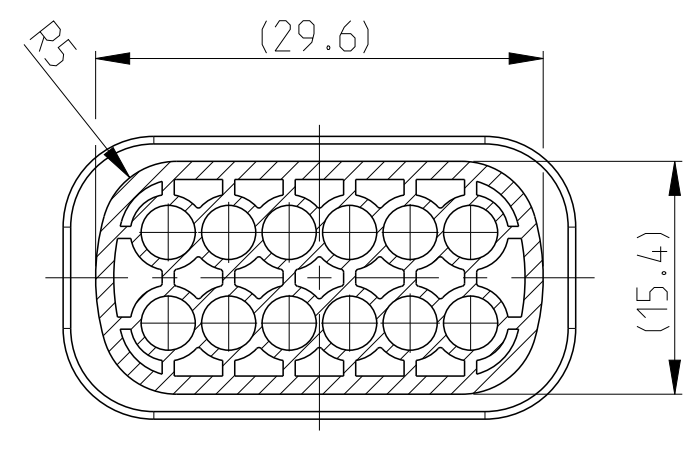
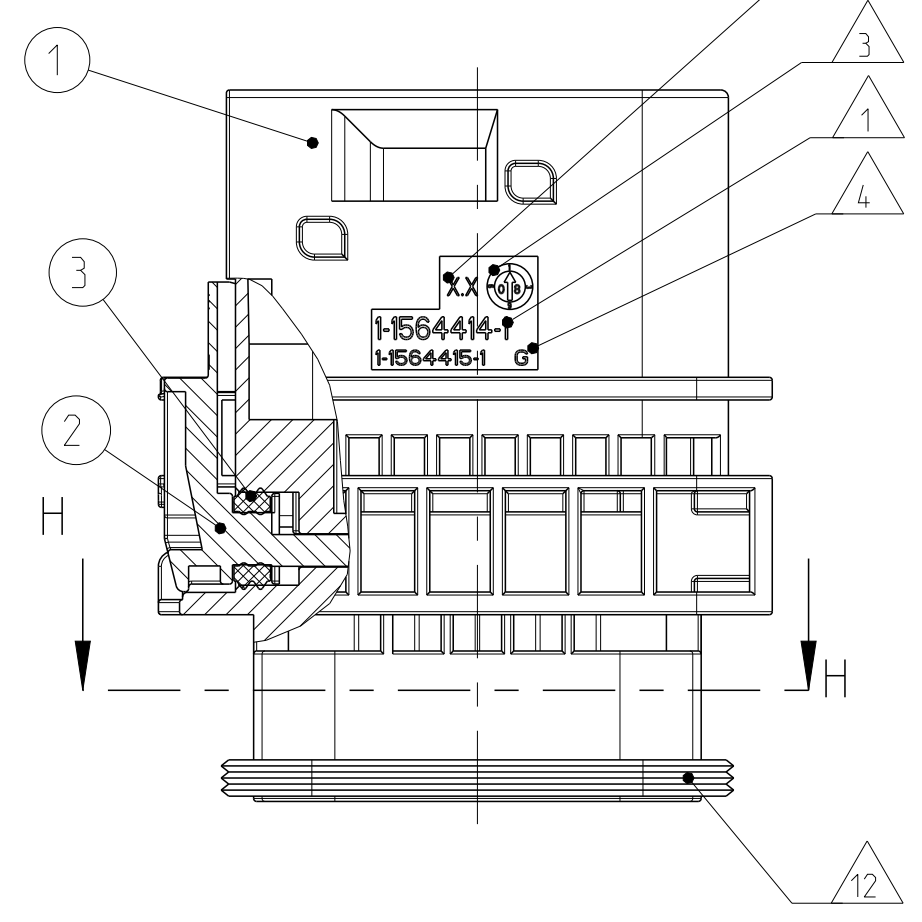
SECTION J-J
 Schnitt



1-1564414-1 AS SHOWN
 1-1564414-1 wie gezeigt

DELIVERY CONDITION:
 SECONDARY LOCKING DEVICE
 IN PRE-LOCKED POSITION
 Lieferzustand:
 2. Kontaktsicherung in Vorraststellung

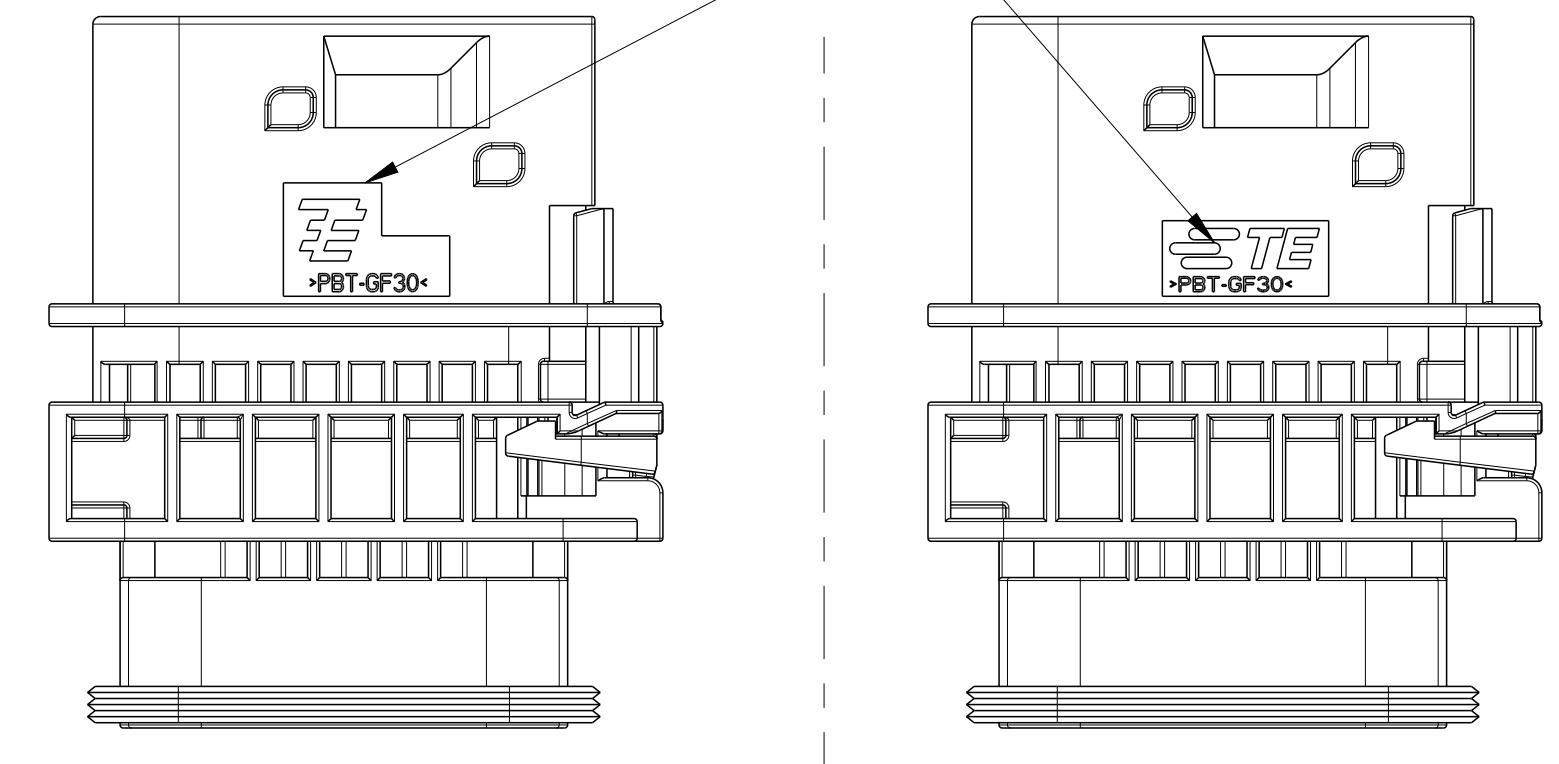
SECTION B-B
 Schnitt



SECTION H-H
 Schnitt

| LOC | DIST | REV | DATE | BY | CHKD | APVD |
|-----|------|-----|-----------|-----|------|------|
| A1 | - | G | 19FEB2009 | SJ | JG | |
| | | G1 | 25MAY2011 | CG | JG | |
| | | G2 | 27APR2016 | MAH | GILC | |
| | | G3 | 17APR2018 | HO | GILC | |

TE LOGO RELATED TO MOLDING TOOL
 TE LOGO abhaengig vom Spritzgusswerkzeug



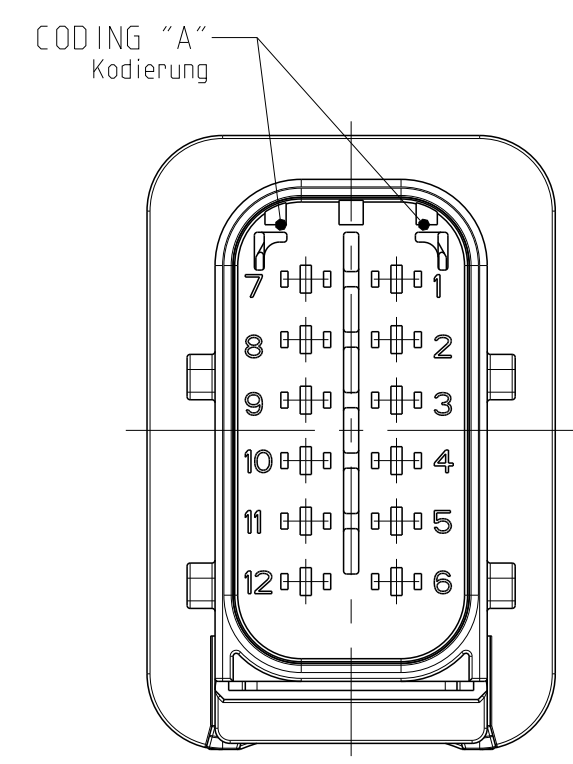
NOTES
 Bemerkungen

- 1 TE ORDER-NO.
TE Bestell-Nr.
- 2 CAVITY NUMBERING
Kammerbezeichnung
- 3 PRODUCTION DATE
Produktionsdatum
- 4 LETTER-INSERT FOR THE REVISION STATUS OF THE MOULD
Schriftsatz fuer Aenderungszustand des Werkzeuges
- 5 MATERIAL MARKING ACCORDING TO VDA 260
Werkstoffkennzeichnung nach VDA 260
- 6 BULK PACKAGING IN CORRUGATED BOX
Schuelftgut im Versandkarton
- 7 MOULD CAVITY MARKING
Nestmarkierung
- 8 TE LOGO
TE Logo
- 9 SUITABLE COUNTERPART SEE DRAWING: 1703639
passendes Gegenstueck siehe Zeichnung: 1703639
- 10 CAVITIES MATED WITH TAB 1.6 x 0.6 MM (SW'S)
SEE PRODUCT GROUP DRAWING
TE NO: 1355055
MAX. WIRE SIZE: 1.0mm² FLR

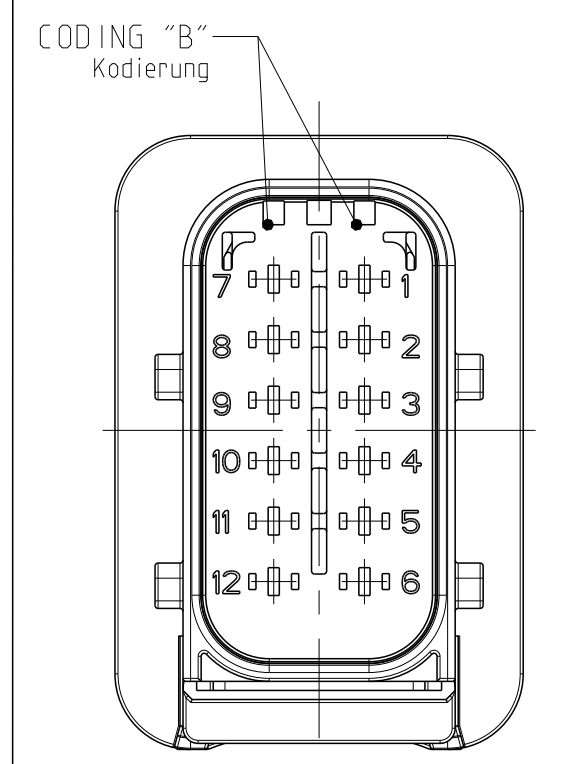
WIRE SIZE: 1.5mm² FLR PERMITTED ONLY IN ASSOCIATION WITH SINGLE WIRE SEALING PN 0-2287497-1 ALLOWED TEMPERATURE 120 DEGREE CELSIUS

Kontaktkammer passend fuer Flachstecker 1.6x0.6 mm (EDS) siehe Produktgruppenzeichnung TE Nr: 1355055 max. Drahtgrossenbereich: 1.0mm² FLR

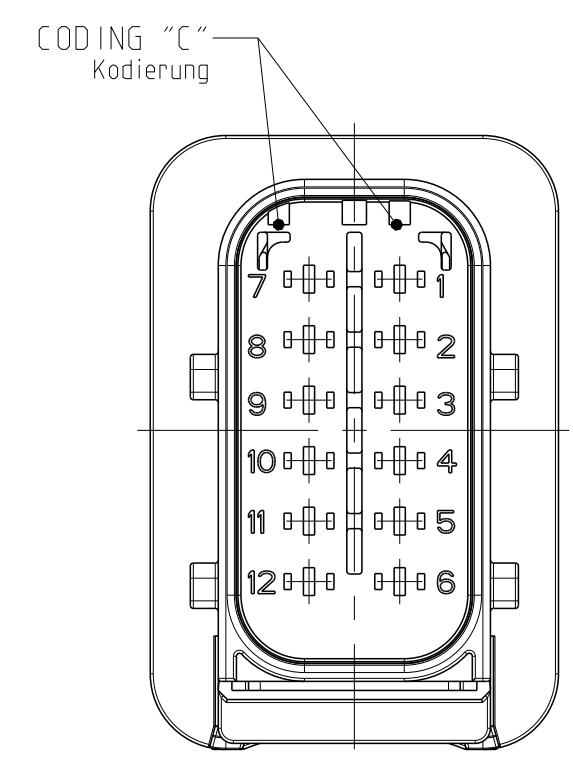
Es ist ein Drahtgrossenbereich von 1.5mm² FLR nur in Verbindung mit der Einzelleiterdichtung PN 0-2287497-1 bis zu 120°C zugelassen
- 11 INTERFACE ACC. Drawing: 114-18807-1
KragenschluB nach Zeichnung: 114-18807-1
- 12 MATED WITH COVER SEE DRAWING: 1563110, 1563111
Passend zu Kappe siehe Zeichnung: 1563110, 1563111
- 13 SLIDING DISTANCE OF SECONDARY LOCKING
Verschiebeweg der zweiten Kontaktsicherung
- 14 MALFUNCTION CAUSED BY LAQUER IS NOT COVERED BY TE WARRANTY
Funktionsbeeintrachtigung durch Lackieren, liegt nicht im Einfluss und Gewaehrleistungsumfang von TE



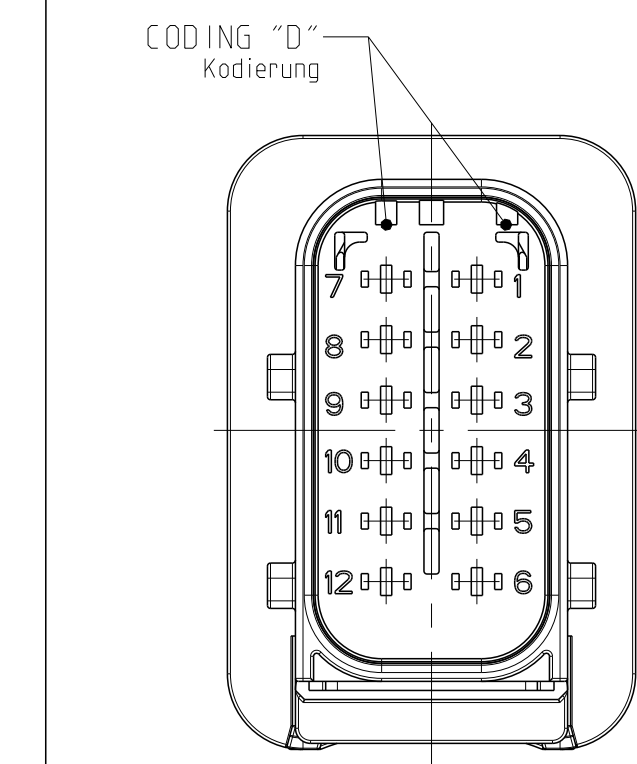
PN: 1-1564414-1



PN: 2-1564414-1

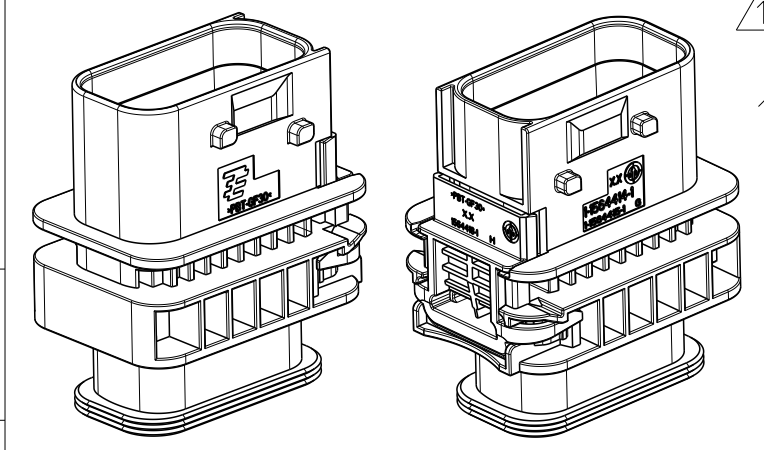


PN: 3-1564414-1



PN: 4-1564414-1

| ITEM NO | DESCRIPTION | COLOUR | MATERIAL |
|---------|---|---------------|----------------|
| 1 | 12POS. TAB HOUSING, CODE "A" 12pos. Flachsteckergehäuse, Kod. "A" | BLACK schwarz | PBT-GF30 / V-0 |
| 1 | 12POS. TAB HOUSING, CODE "B" 12pos. Flachsteckergehäuse, Kod. "B" | GREY grau | PBT-GF30 / V-0 |
| 1 | 12POS. TAB HOUSING, CODE "C" 12pos. Flachsteckergehäuse, Kod. "C" | GREEN grün | PBT-GF30 / V-0 |
| 1 | 12POS. TAB HOUSING, CODE "D" 12pos. Flachsteckergehäuse, Kod. "D" | BLUE blau | PBT-GF30 / V-0 |
| 2 | SECONDARY LOCKING DEVICE zweite Kontaktsicherung | YELLOW gelb | PBT-GF30 / V-0 |
| 3 | SEAL FOR SECONDARY LOCKING Dichtung fuer 2te Kontaktsicherung | WHITE weiss | MVO |



SCALE 1:1
 Massstab

SCALE 1:1
 Massstab

| REV. | TE ORDER-NO. | REV. | NO. OF POS. | CODE | QUANTITY | ITEM NO | ASSY |
|------|--------------|------|-------------|------|----------|---------|------|
| | 4-1564414-1 | G | 12 | D | 1 | 4 | |
| | 3-1564414-1 | G | 12 | C | 1 | 3 | |
| | 2-1564414-1 | G | 12 | B | 1 | 1 | |
| | 1-1564414-1 | G | 12 | A | 1 | 1 | |

| | | | | | | | | | |
|--------------------------------|------|------------------------|-------------------|--------------------|-----------------|---------------------------|------------------------------|-----------------|----------|
| TE ORDER-NO. TE Bestell-Nr. | REV. | NO. OF POS. Polzahl | CODE Kodierung | QUANTITY Stueck | ITEM NO ASSY | MATERIAL siehe Tabelle | DESCRIPTION siehe Tabelle | COLOUR Farbe | MATERIAL |
|--------------------------------|------|------------------------|-------------------|--------------------|-----------------|---------------------------|------------------------------|-----------------|----------|

| | | | |
|--|--|-------------------------------|---|
| THIS DRAWING IS A CONTROLLED DOCUMENT. <small>DEUTSCH: DIESE ZEICHNUNG WIRD ALS KONTROLLIERTES DOKUMENT FUEHRUNG. ANDERWAERTE, DIE DIESE ZEICHNUNG VERWENDEN, SIND UNKONTROLLIERT. EN: THIS DRAWING IS A CONTROLLED DOCUMENT. OTHER VERSIONS, UNLESS SPECIFIED, ARE UNCONTROLLED.</small> | | DWN A.Kidane | 09MAY2008 |
| DIMENSIONS MASSSTABEINHEITEN mm | | CHK F.Elftrop | 09MAY2008 |
| TOLERANCES UNLESS OTHERWISE SPECIFIED: ALLE DIMENSIONEN | | APVD En Eberwein | 12MAY2008 |
| ISO 8015 DIN 16901-10 | | NAME | 12 POS. TAB 1.6x0.6.TAB HSG. ASSY |
| FINISHES/BELEGHARTEN FINISHERFLAECHE/FARBEN siehe Tabelle | | PRODUCT SPEC 108-94020 | 12 pos. TAB 1.6x0.6 Flachsteckergehäuse HDSCS - GROUP D |
| APPLICAITON SPEC VERARBEITUNGSBEZ. 114-18756 | | SIZE | 12 |
| WEIGHT GEWICHT | | CAGE CODE | 00779 |
| CUSTOMER DRAWING | | DRAWING NO. ZEICHNUNGS-NR. | 1564414 |
| | | RESTRICTED TO NUR FUEHR | |
| | | SHEET BLATT | 1 OF 1 |
| | | REV | G3 |

X-ON Electronics

Largest Supplier of Electrical and Electronic Components

Click to view similar products for [Automotive Connectors](#) category:

Click to view products by [TE Connectivity](#) manufacturer:

Other Similar products are found below :

[003-018-000](#) [600858](#) [60403001](#) [60993906-B](#) [60993913-B](#) [629515004020001](#) [M83723/71R1808N L/C](#) [M902-2131](#) [M902-2161](#) [M902-2344](#)
[72.330.1035.1](#) [73.353.4028.0](#) [F118010](#) [F119300-B](#) [F132210](#) [F166900](#) [F180100](#) [F258300](#) [F258300-B](#) [F294300-B](#) [F339100](#) [F339700](#)
[F358300-B](#) [F374110](#) [F407400](#) [F412210](#) [F444110](#) [F487000](#) [F495100](#) [F500900-B](#) [F509500B-B](#) [770444-1](#) [827153-1](#) [881735-1](#)
[8N1515-32-24P](#) [9-1326729-8](#) [925467-1](#) [925474-1](#) [928905-1](#) [936398-2](#) [964562-4](#) [964731-2](#) [968782-1](#) [GT17SA-8DS-HU](#) [GT17VS-10DP-](#)
[5.2CF](#) [98315-0001](#) [98315-0010](#) [98891-1012](#) [98895-2014](#) [98936-1039](#)