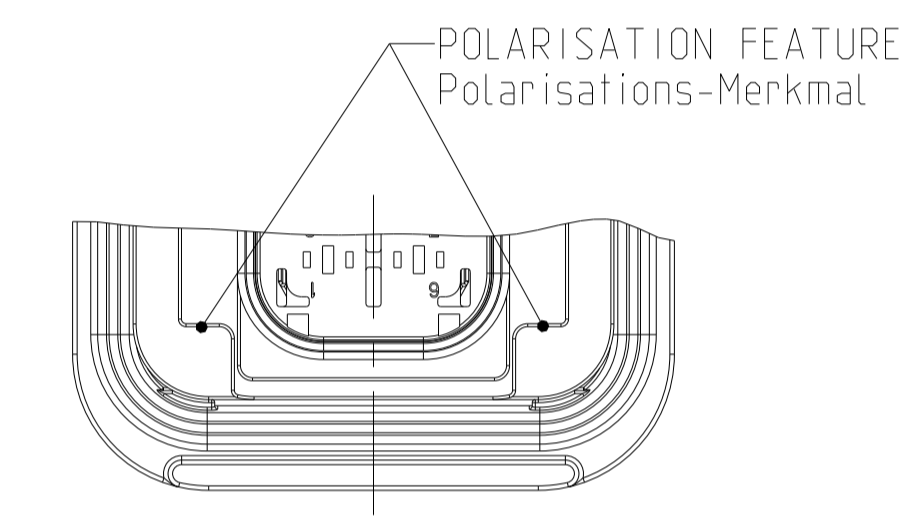
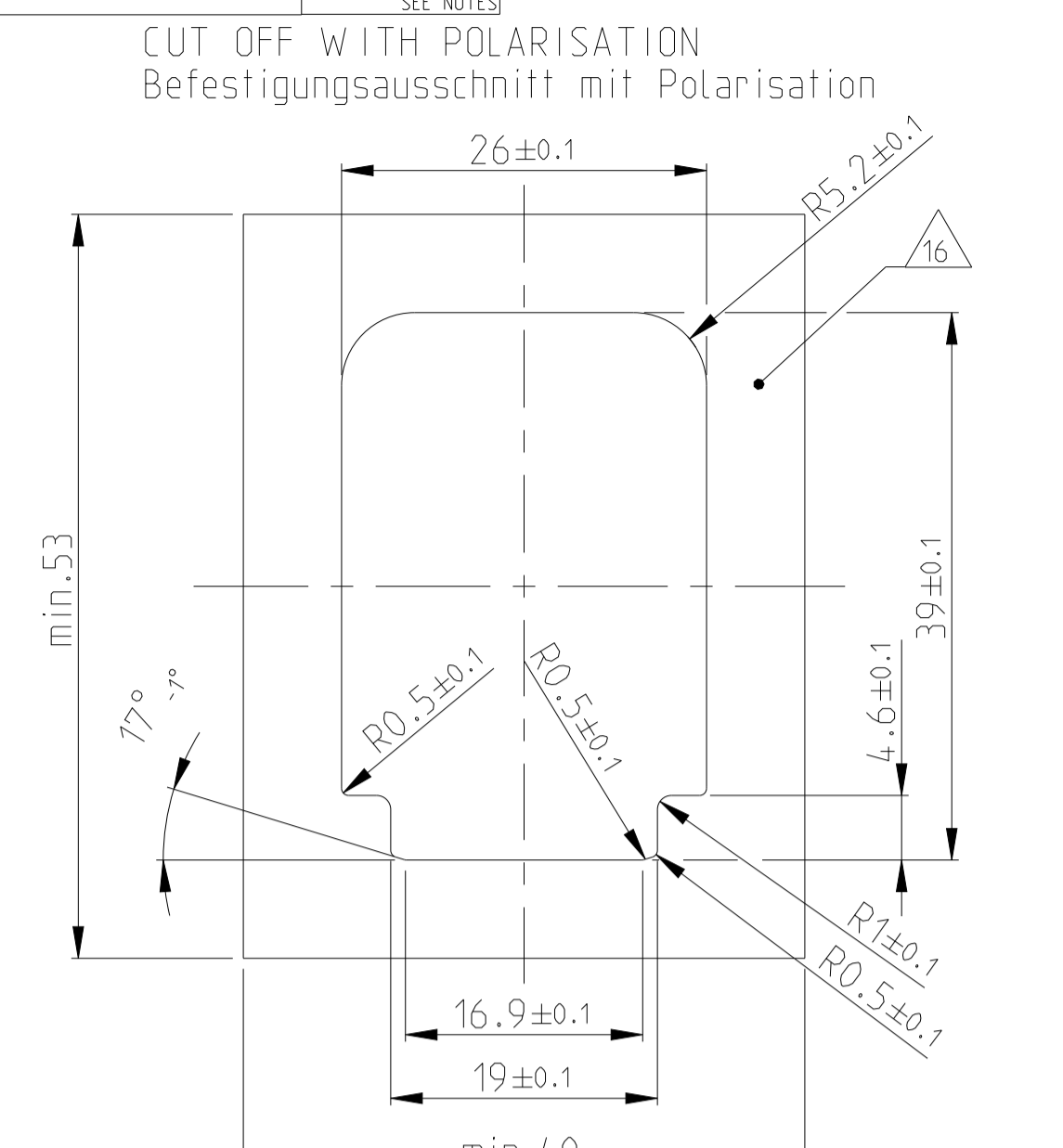


FIXING WITH SLIDE
Befestigung mit Schieber

WALL THICKNESS "X" Wandstärke "X"	TE ORDER NO. TE Best. Nr.
1.0mm	0-1564562-4
1.5mm	0-1564562-5
2.5mm	0-1564562-2
3.0mm	0-1564562-1
3.5mm	0-1564562-6
4.0mm	N.N.



- NOTES**
Bemerkungen
- 1 TE ORDER-NO.
TE Bestell-Nr.
 - 2 CAVITY NUMBERING
Kammerbezeichnung
 - 3 PRODUCTION DATE
Produktionsdatum
 - 4 LETTER-INSERT FOR THE REVISION STATUS OF THE MOULD
Schriftsatz fuer Aenderungszustand des Werkzeugs
 - 5 MATERIAL MARKING ACCORDING TO VDA 260
Werkstoffkennzeichnung nach VDA 260
 - 6 BULK PACKAGING IN CORRUGATED BOX
Schuelgut im Versandkarton
 - 7 MOULD CAVITY MARKING
Nestmarkierung
 - 8 TE LOGO
TE Logo
 - 9 SUITABLE COUNTERPART SEE DRAWING: 1564514
Passendes Gegenstueck siehe Zeichnung: 1564514
 - 10 CAVITIES MATED WITH TAB 1.6 x 0.6 MM (SWS)
SEE PRODUCT GROUP DRAWING
TE NO: 1355055
MAX. WIRE SIZE: 1.0mm² FLR

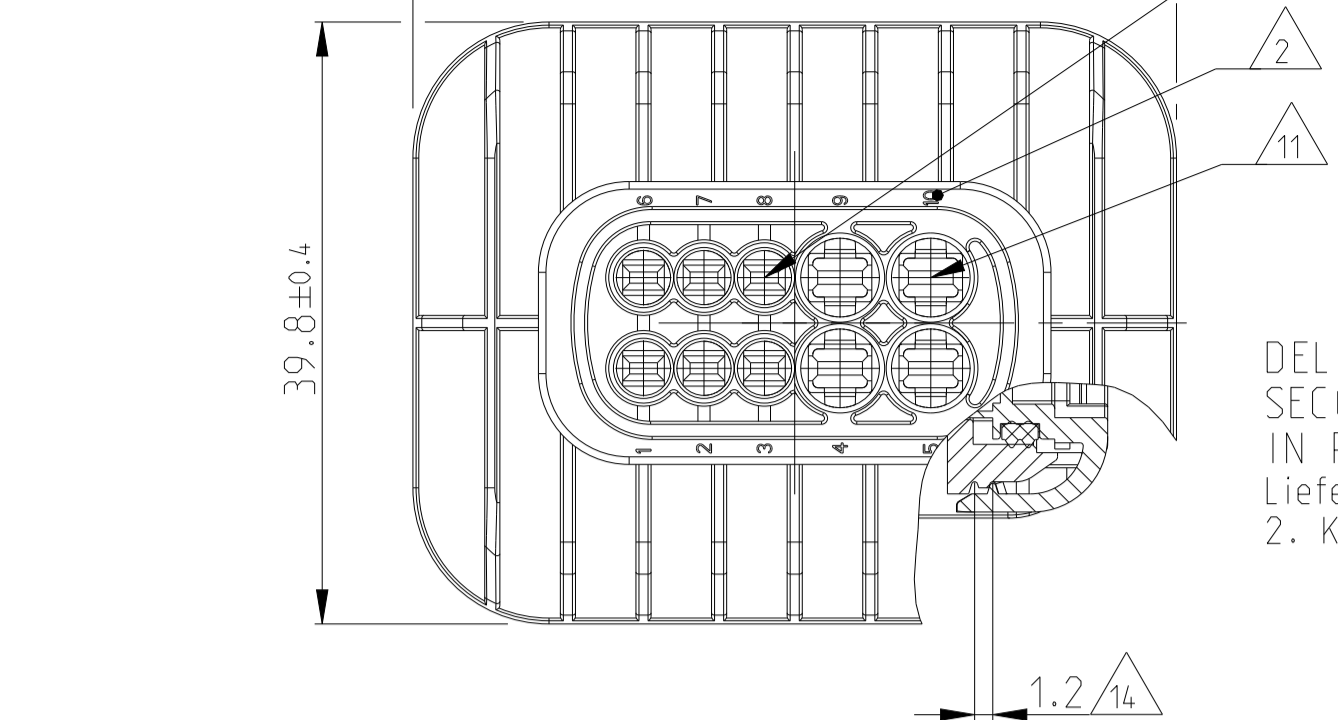
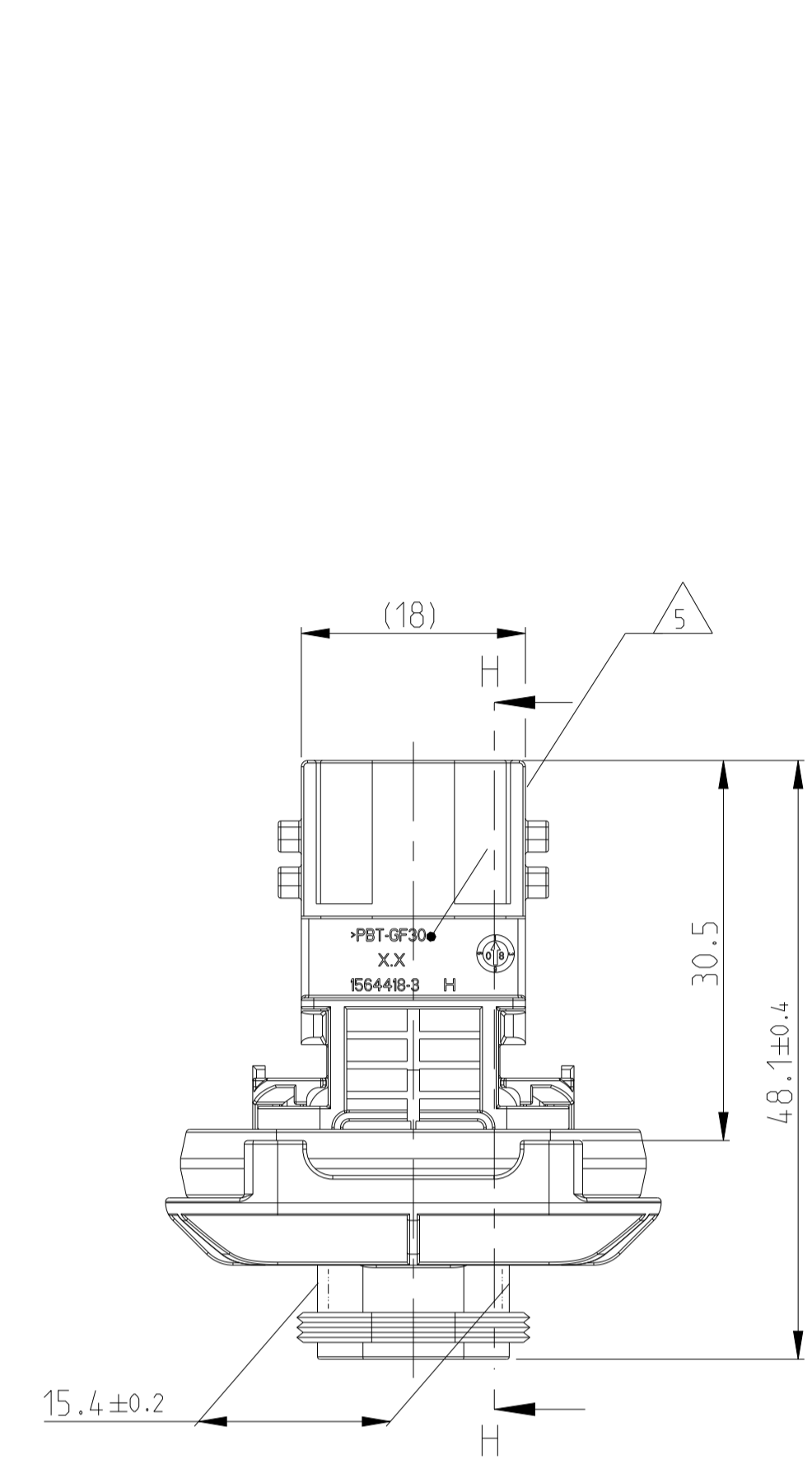
WIRE SIZE: 1.5mm² FLR PERMITTED ONLY IN ASSOCIATION WITH SINGLE WIRE SEALING PN 0-2287497-1
ALLOWED TEMPERATURE 120 DEGREE CELSIUS

Kontaktkammer passend fuer Flachstecker 1.6x0.6 mm (EDS) siehe Produktgruppenzeichnung
TE Nr.: 1355055
max. Drahtgroessenbereich: 1.0mm² FLR
 - 11 CAVITIES MATED WITH TAB 2.8 x 0.8 MM (SWS)
SEE PRODUCT GROUP DRAWING
TE NO: 1355052
MAX. WIRE SIZE: 2.5mm² FLR (AWG 12 TXL)

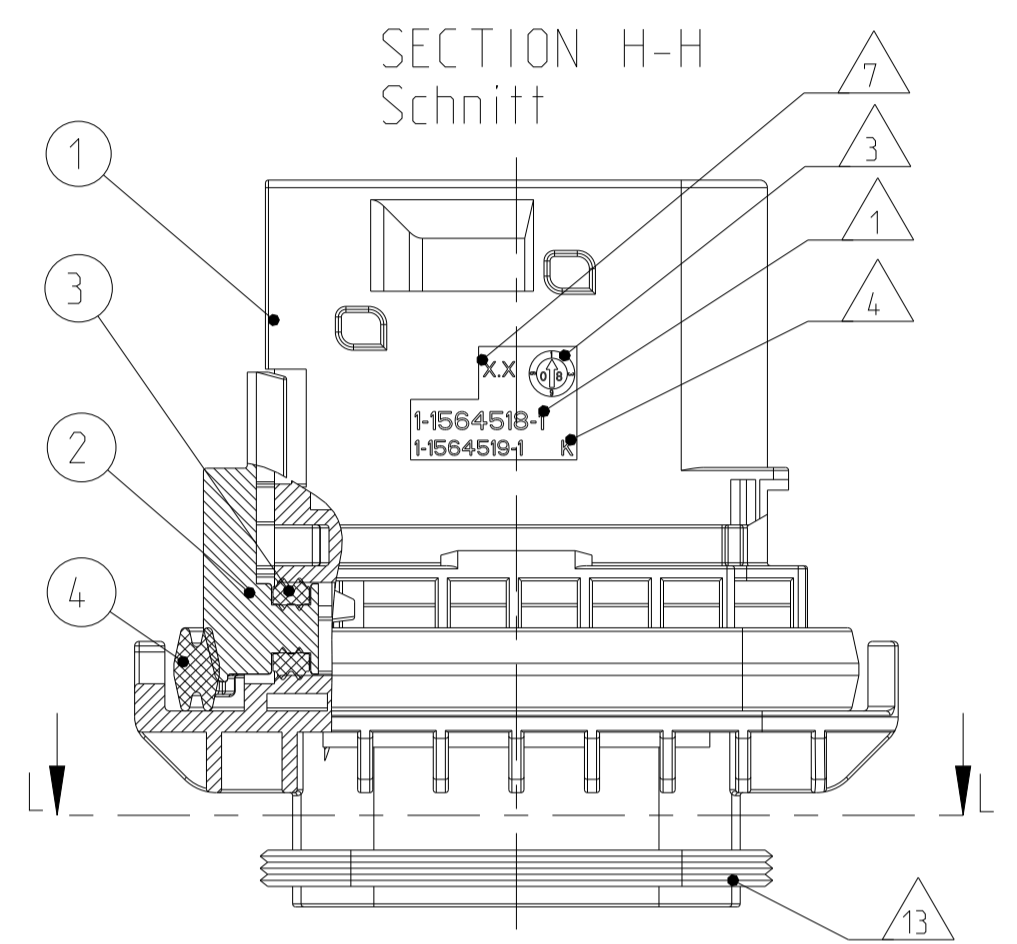
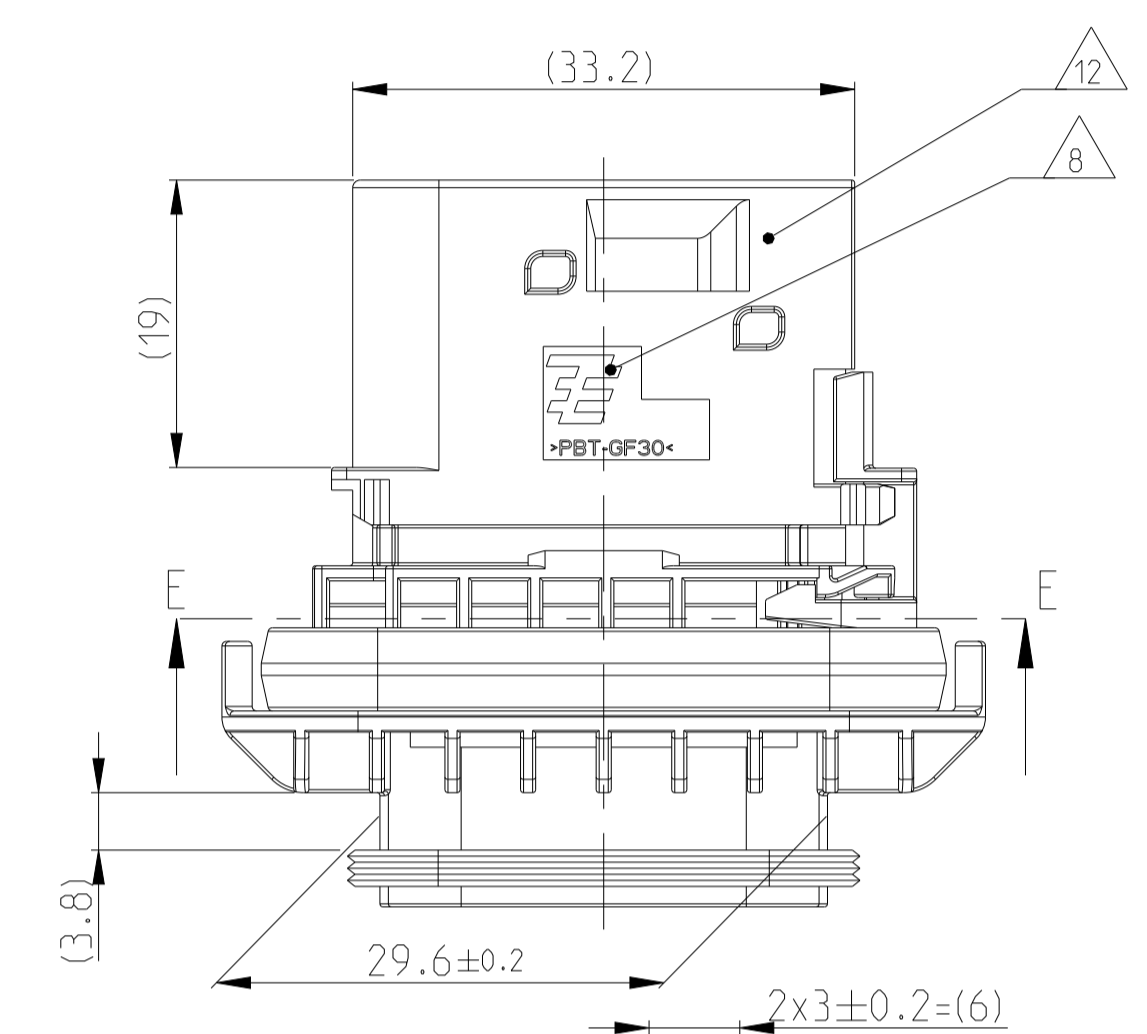
Kontaktkammer passend fuer Flachstecker 2.8 x 0.8 mm (EDS) siehe Produktgruppenzeichnung
TE Nr.: 1355052
max. Drahtgroessenbereich: 2.5mm² FLR (AWG 12 TXL)
 - 12 INTERFACE ACC. DRAWING: 114-18807-1
Kragenanschluß nach Zeichnung: 114-18807-1

1-1564518-1 AS SHOWN
1-1564518-1 wie gezeigt

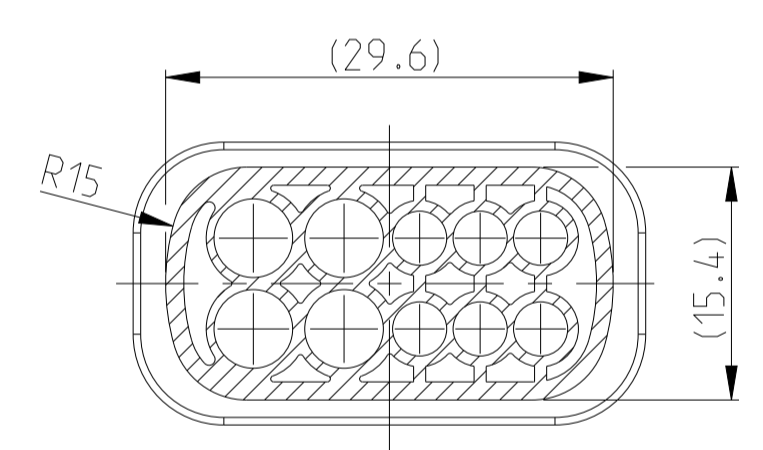
SECTION E-E
Schnitt



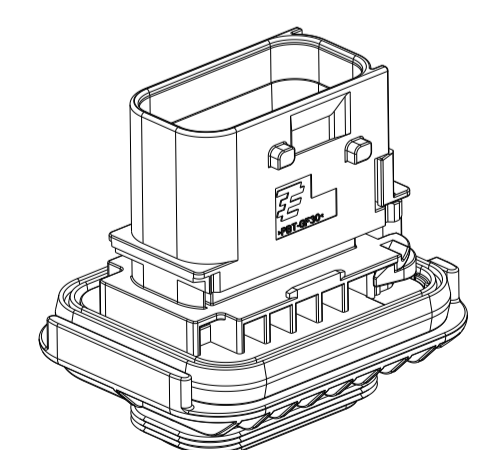
DELIVERY CONDITION:
SECONDARY LOCKING DEVICE
IN PRE-LOCKED POSITION
Lieferzustand:
2. Kontaktsicherung in Vorraststellung



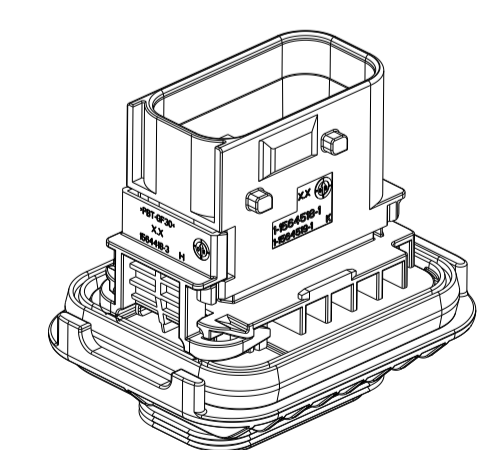
SECTION L-L
Schnitt



- 13 MATED WITH COVER SEE DRAWING: 1563110, 1563111
Passend zu Kappe siehe Zeichnung: 1563110, 1563111
 - 14 SLIDING DISTANCE OF SECONDARY LOCKING
Verschiebeweg der zweiten Kontaktsicherung
 - 15 MALFUNCTION CAUSED BY LAQUER IS NOT COVERED BY TE WARRANTY
Funktionsbeeintraechtigung durch Lackieren. Liegt nicht im Einfluss und Gewaehrleistungsumfang von TE
 - 16 SEALING SURFACE CUTOFF
Dichtflaeche Blechausschnitt
- SURFACE ROUGHNESS Ra MAX. 1.8 µm OR LESS FOR METAL PARTS.
Werkzeugoberflaeche Ra Max. 1.8 µm oder weniger fuer Metallteile
- SURFACE ROUGHNESS MIN. VDI 3400 - CLASS 24 FOR PLASTIC PARTS.
Werkzeugoberflaeche Min. VDI 3400 - Class 24 fuer Kunststoffteile.
- THE FLATNESS MUST BE WITHIN THE TOLERANCE OF THE SHEET.
THEREFORE WITHIN ±0.1MM.
Die Ebeneheit muss innerhalb der Toleranz des Blechs liegen (±0.1mm)
- NO SINK MARKS, EJECTOR, DRAFT, DENTS, SCRATCHES, RECESSES ON THE SEALING AREA ALLOWED.
Keine Einfallstellen, Auswerfer, Ausformschraegen, Delle, Kratzer, Absaeetze zulaessig.

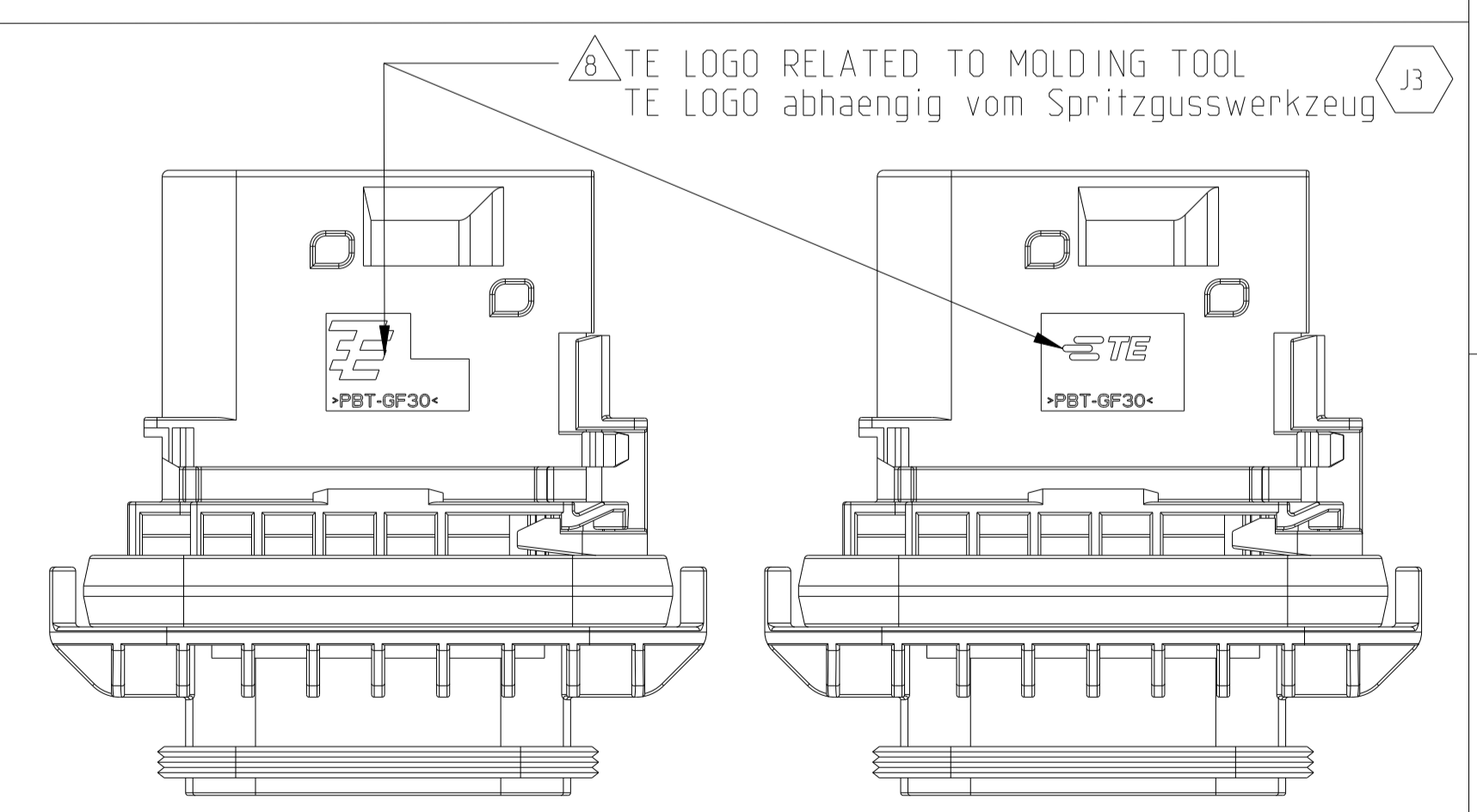


SCALE 1:1
Maßstab

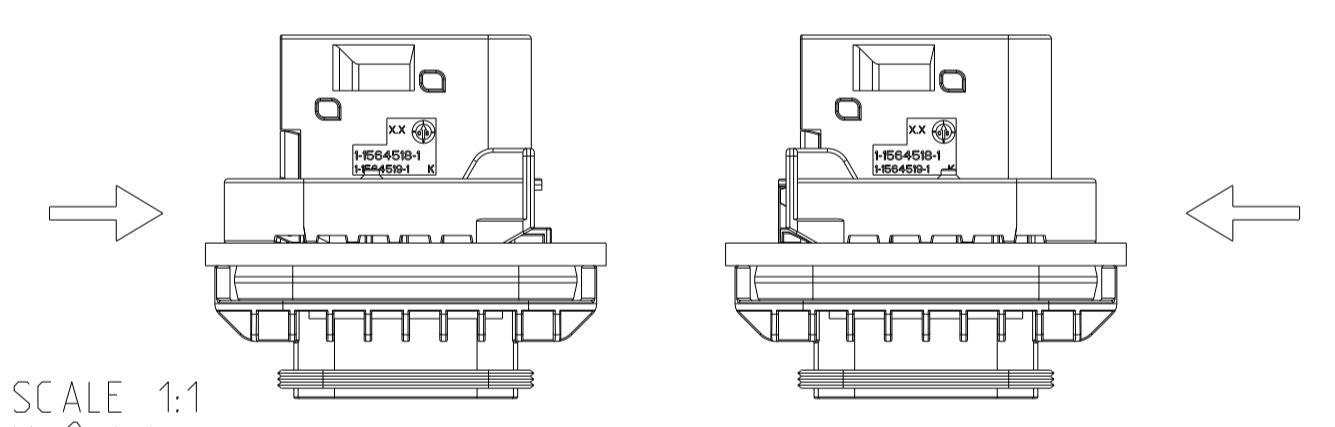


SCALE 1:1
Maßstab

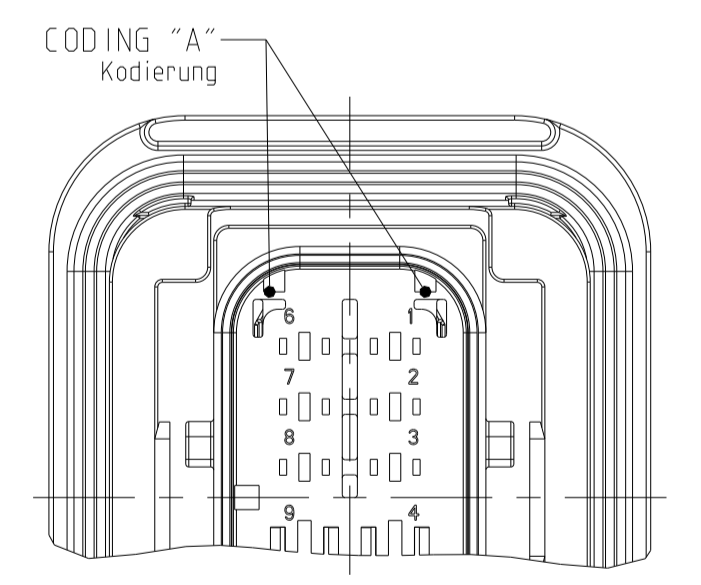
ITEM NO	DESCRIPTION	MATERIAL	COLOUR
1	WPOS. TAB HOUSING, CODE "A" WPOS. Flachsteckergehäuse, Kod. "A"	BLACK / GRAY schwarz / grau	
1	WPOS. TAB HOUSING, CODE "C" WPOS. Flachsteckergehäuse, Kod. "C"	GREEN gruen	
1	WPOS. TAB HOUSING, CODE "D" WPOS. Flachsteckergehäuse, Kod. "D"	BLUE blau	
2	WPOS. TAB HOUSING, CODE "B" WPOS. Flachsteckergehäuse, Kod. "B"	RED / WHITE rot / weiß	
3	SEAL FOR SECONDARY LOCKING Dichtung fuer zweite Kontaktsicherung	MVQ	WHITE weiß
4	AXIAL SEAL, STAINLESS Axialdichtung STAIN	MVQ	GREEN gruen



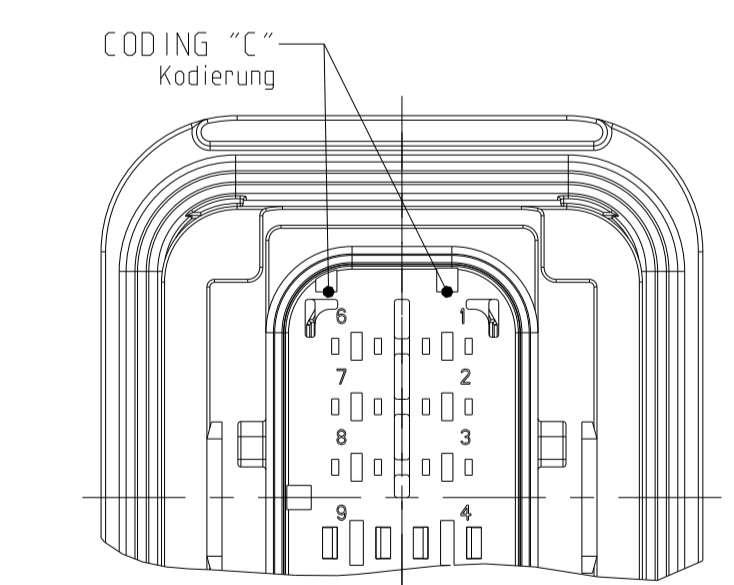
SLIDE FROM BOTH DIRECTIONS MOUNTABLE
Schieber von beiden Seiten montierbar



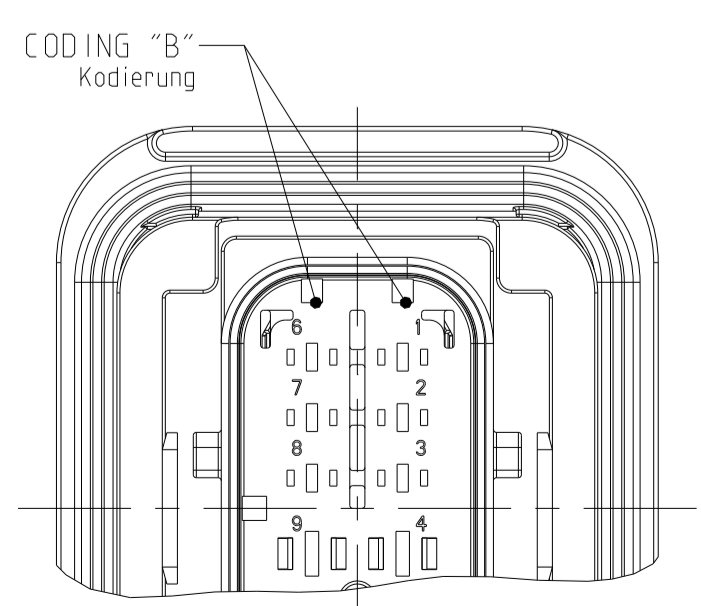
SCALE 1:1
Maßstab



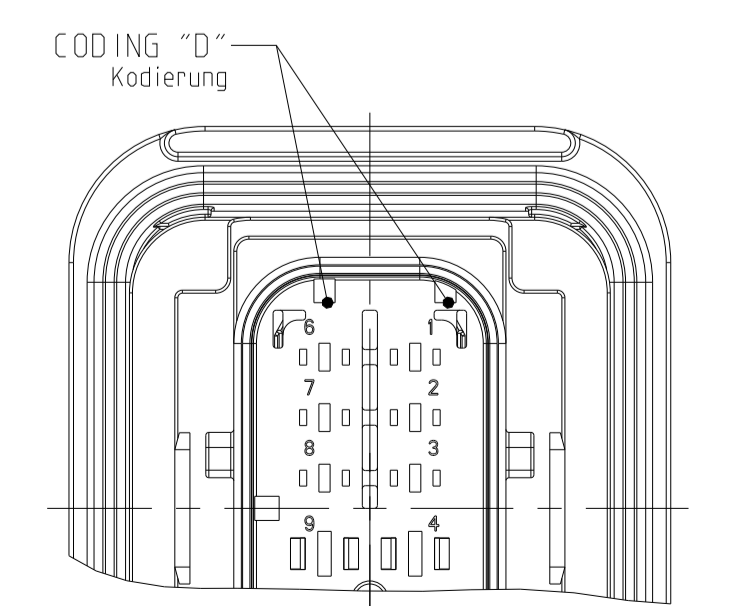
PN: 1-1564518-1



PN: 3-1564518-1



PN: 2-1564518-1



PN: 4-1564518-1

TE ORDER-NO. TE Bestell-Nr.	REV.	NO. OF POS. Polzahl	CODE Kodierung	QUANTITY Stueck	ITEM NO ASSY
4-1564518-1	J	10	D	-	4
3-1564518-1	J	10	C	-	3
2-1564518-1	J	10	B	-	2
1-1564518-1	J	10	A	-	1

THIS DRAWING IS A CONTROLLED DOCUMENT.
DIESER ZEICHNUNGSDRUCK IST NUR DURCH AMF REPRODUZIERUNG VERBODEN.
ANSCHAUEN, ZU DEN TECHNISCHEN DATENBLÄTTEN STEHEN, SIND VERBODEN.
THIS DRAWING IS NOT TO BE REPRODUCED OR TRANSMITTED IN ANY FORM OR BY ANY MEANS.

TE Connectivity

TE Logo related to molding tool
TE Logo abhängig vom Spritzgusswerkzeug

OWN: Shilpa Bhavikatti	18FEB2009
CHK: J.Grandzow	19FEB2009
APPV: J.Grandzow	19FEB2009

NAME: 10POS. TAB 2.8x0.8/1.6x0.6. TAB HSG. ASSY
10pos. TAB 2.8x0.8/1.6x0.6. Flachsteckergehäuse HDSCS - GROUP D

SIZE: A1
CAGE CODE: 00779
DRAWING NO: 1564518
REVISION: 1

WEIGHT: 28.7 g
FINISHES/FLÄCHENFÄRBE: siehe Tabelle
DIMENSIONS: mm
TOLERANCES UNLESS OTHERWISE SPECIFIED: ALL DIMENSIONS

ISO 8075
DIN 16091-10
30°

RESTRICTED TO NON-PUR

CUSTOMER DRAWING / KUNDENZEICHNUNG

SCALE: 5:1
SHEET 1 OF 1
REV: J3

X-ON Electronics

Largest Supplier of Electrical and Electronic Components

Click to view similar products for [Automotive Connectors](#) category:

Click to view products by [TE Connectivity](#) manufacturer:

Other Similar products are found below :

[003-018-000](#) [60403001](#) [60993906-B](#) [M902-2131](#) [M902-2161](#) [M902-2344](#) [72.330.1035.1](#) [73.353.4028.0](#) [F119300-B](#) [F166900](#) [F258300-B](#)
[F358300-B](#) [F407400](#) [F444110](#) [F487000](#) [F509500B-B](#) [827153-1](#) [8N1515-32-24P](#) [9-1326729-8](#) [925474-1](#) [928905-1](#) [964562-4](#) [968782-1](#)
[GT17SA-8DS-HU](#) [98891-1012](#) [98947-1016](#) [12004147](#) [12004475-L](#) [12010290](#) [12010309-B](#) [12015454](#) [12020219-B](#) [12041318-B](#) [12052225-](#)
[L](#) [12052466](#) [12064869](#) [12004327-B](#) [12015308](#) [12015384](#) [12015909](#) [1-21030-1](#) [12041254](#) [12041318](#) [12047946-B](#) [12047957](#) [12047957-L](#)
[12059473](#) [12066261](#) [12110546](#) [12110546-B](#)