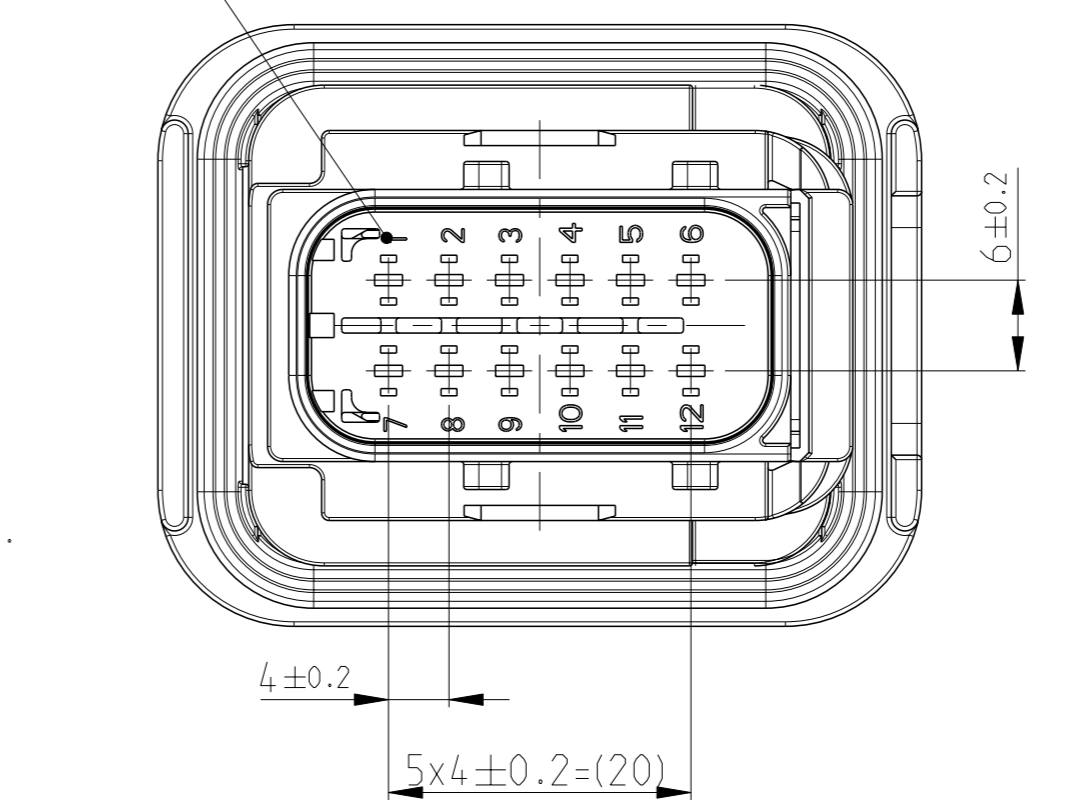
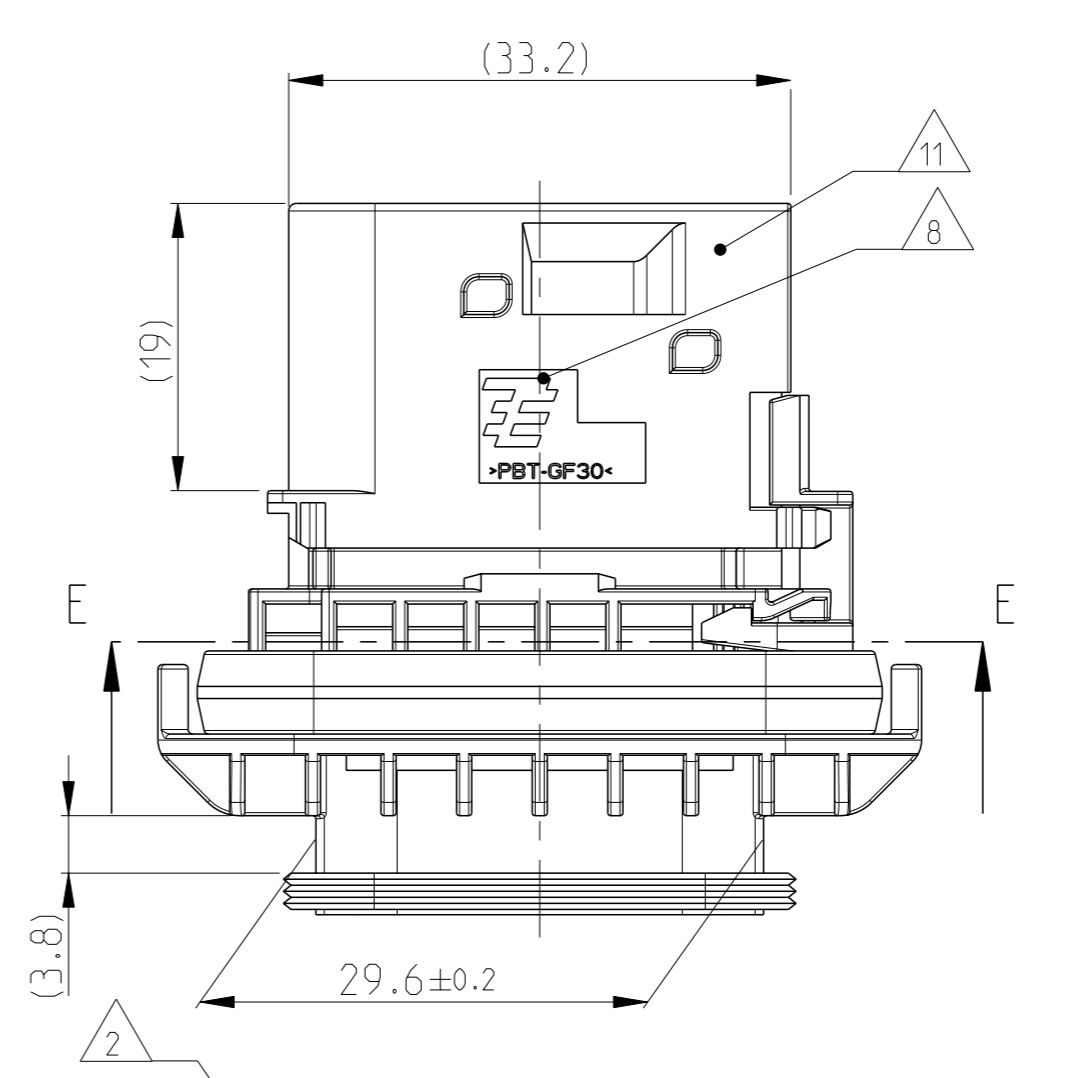
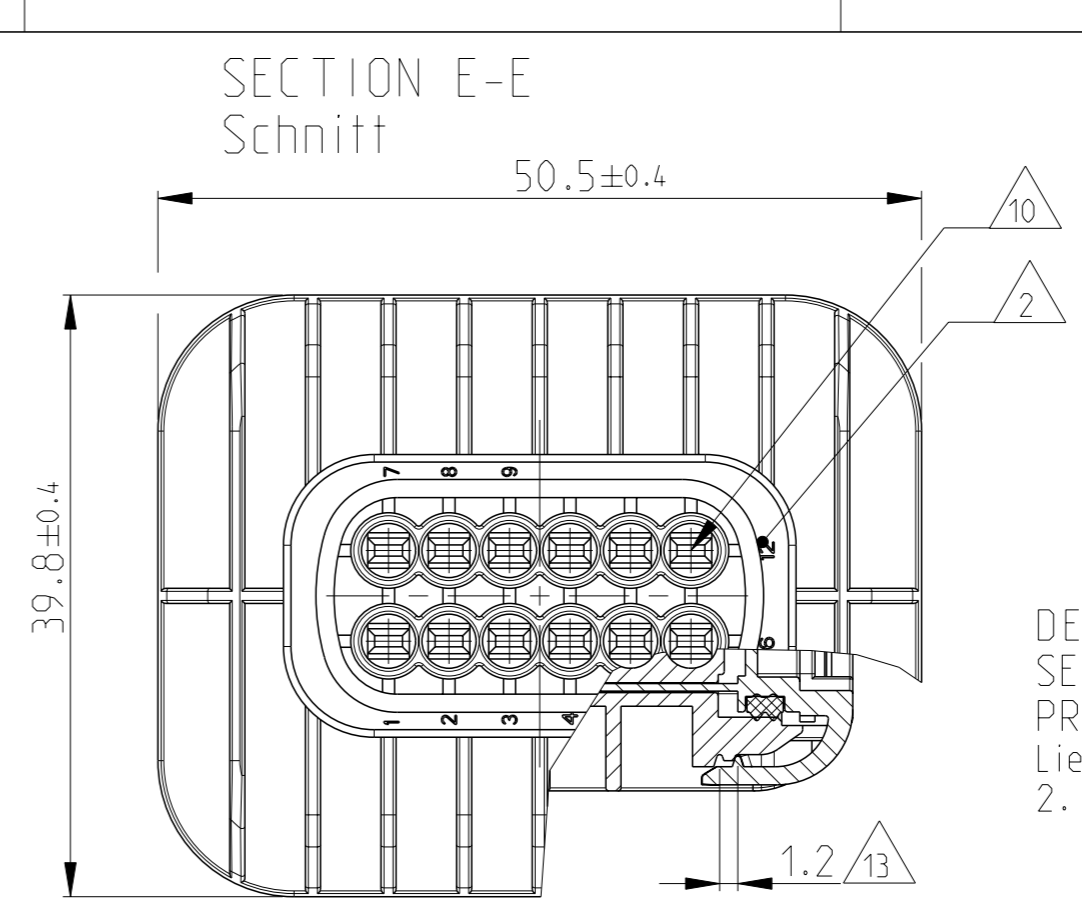
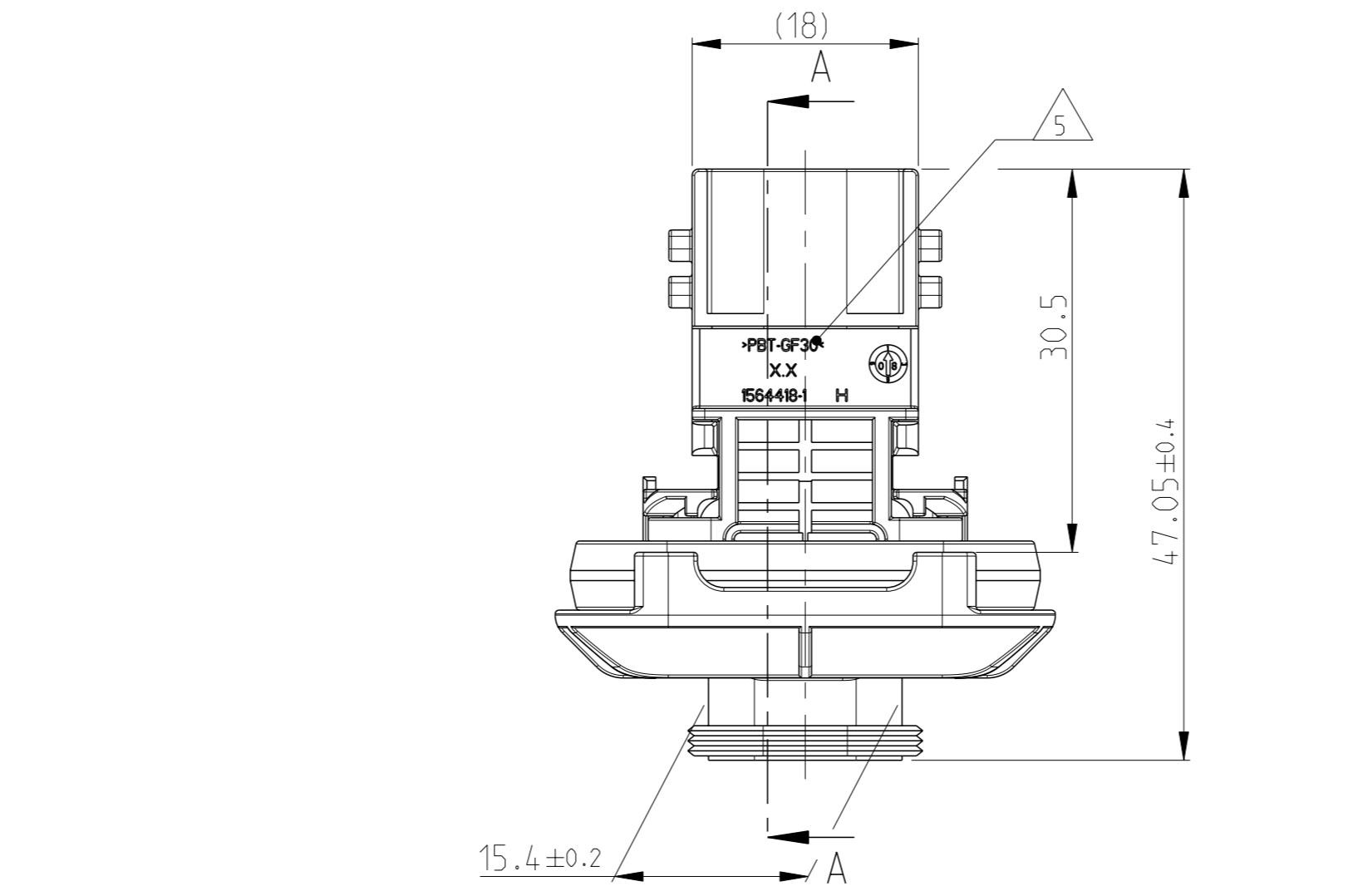
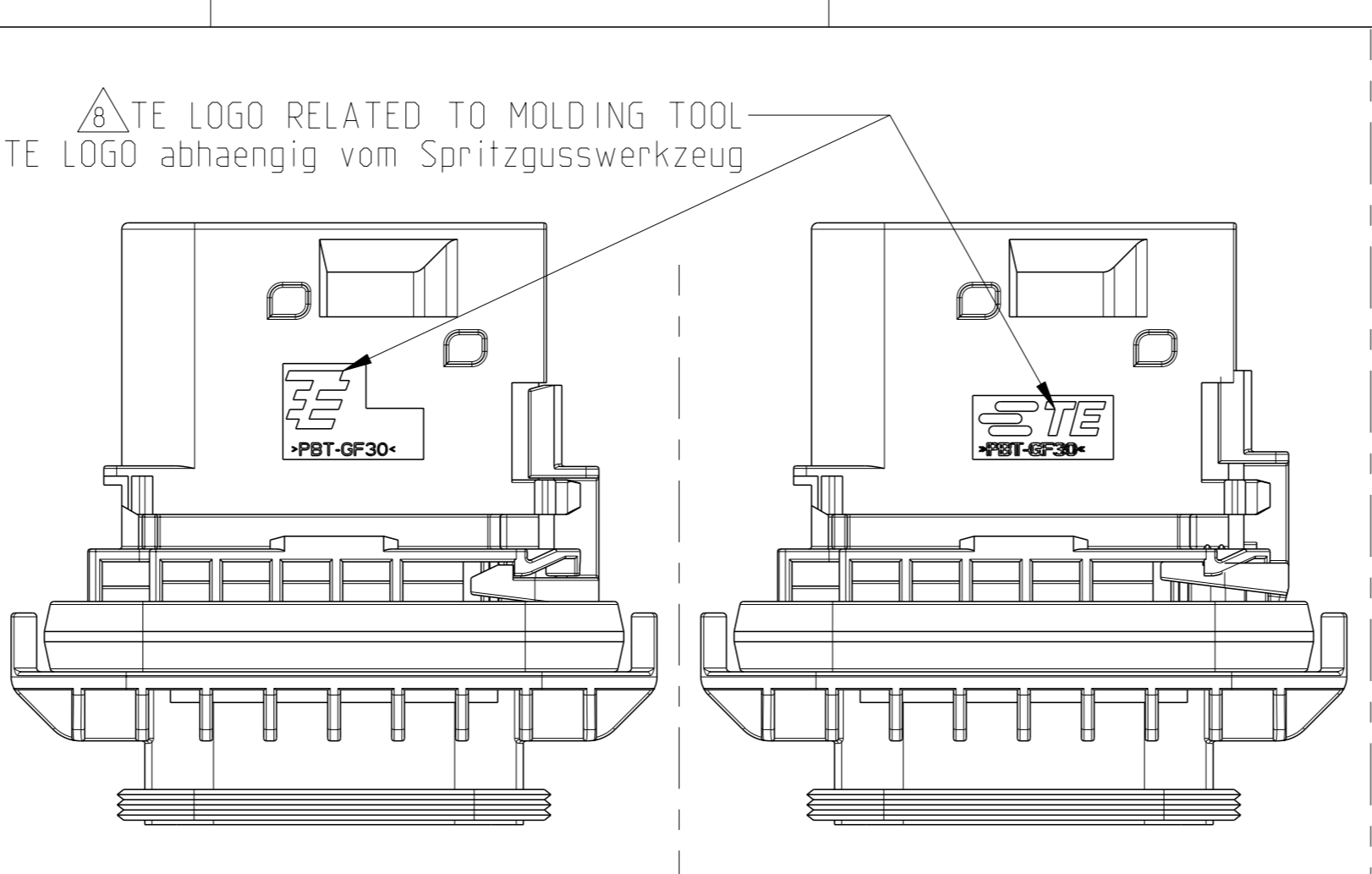
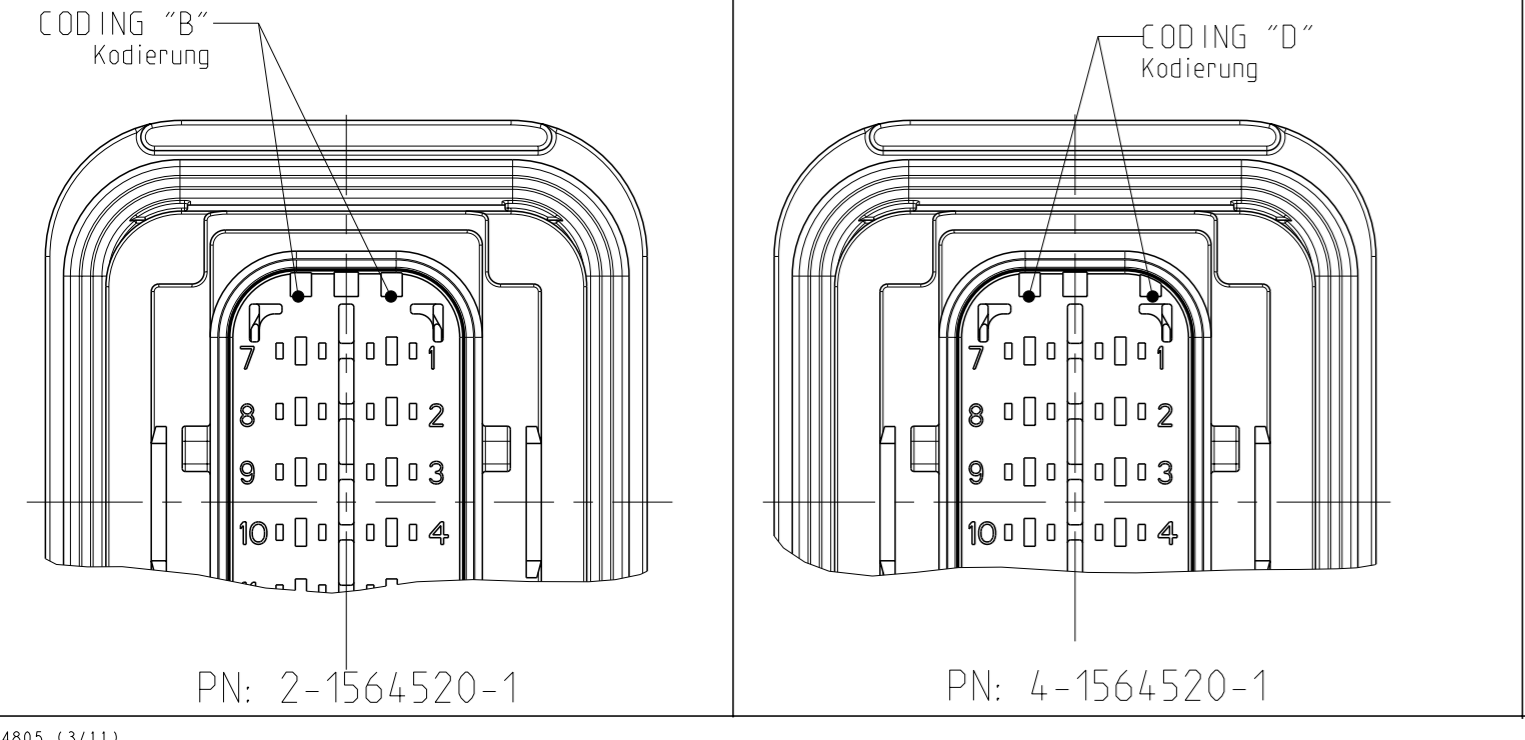
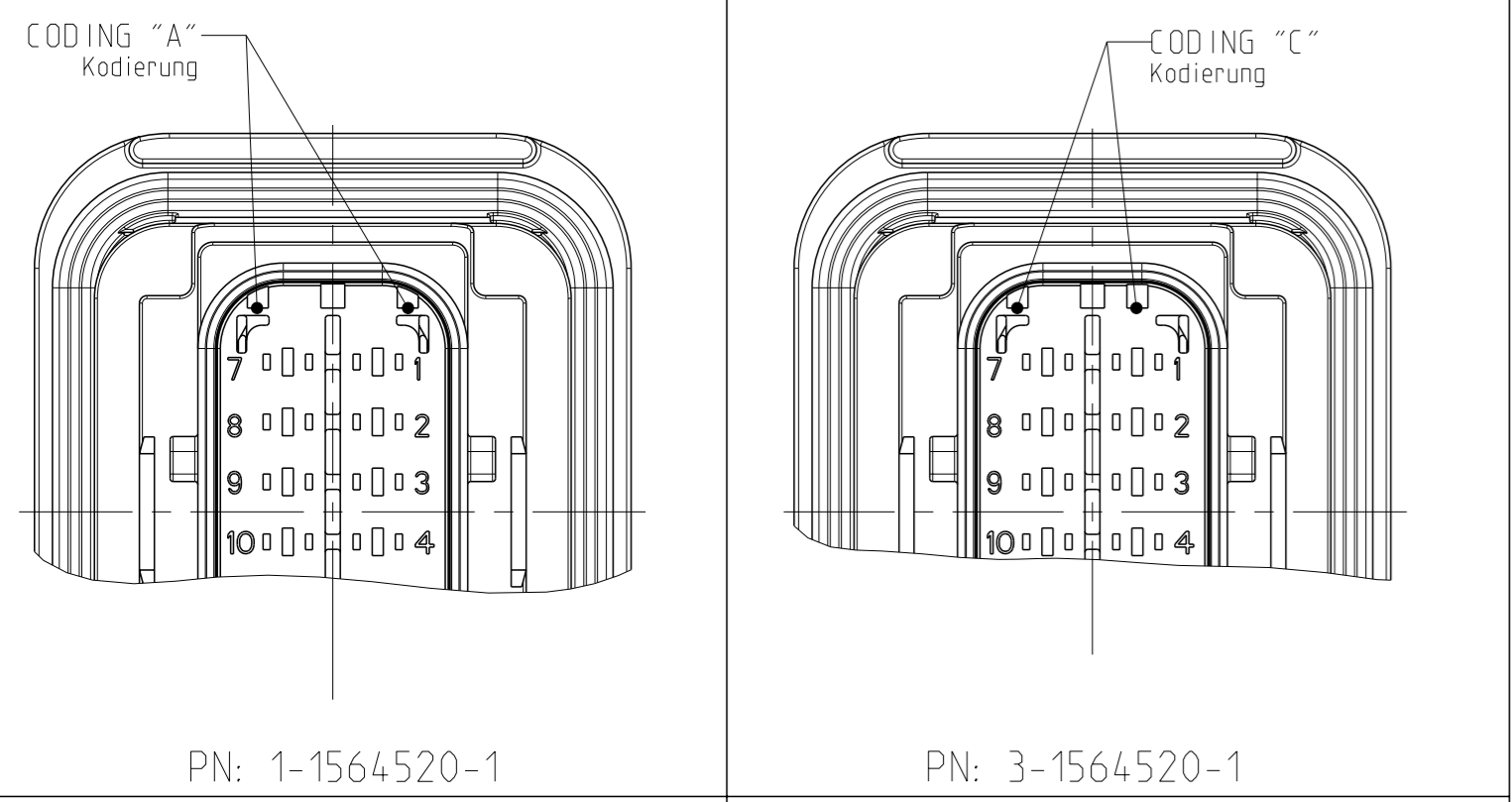
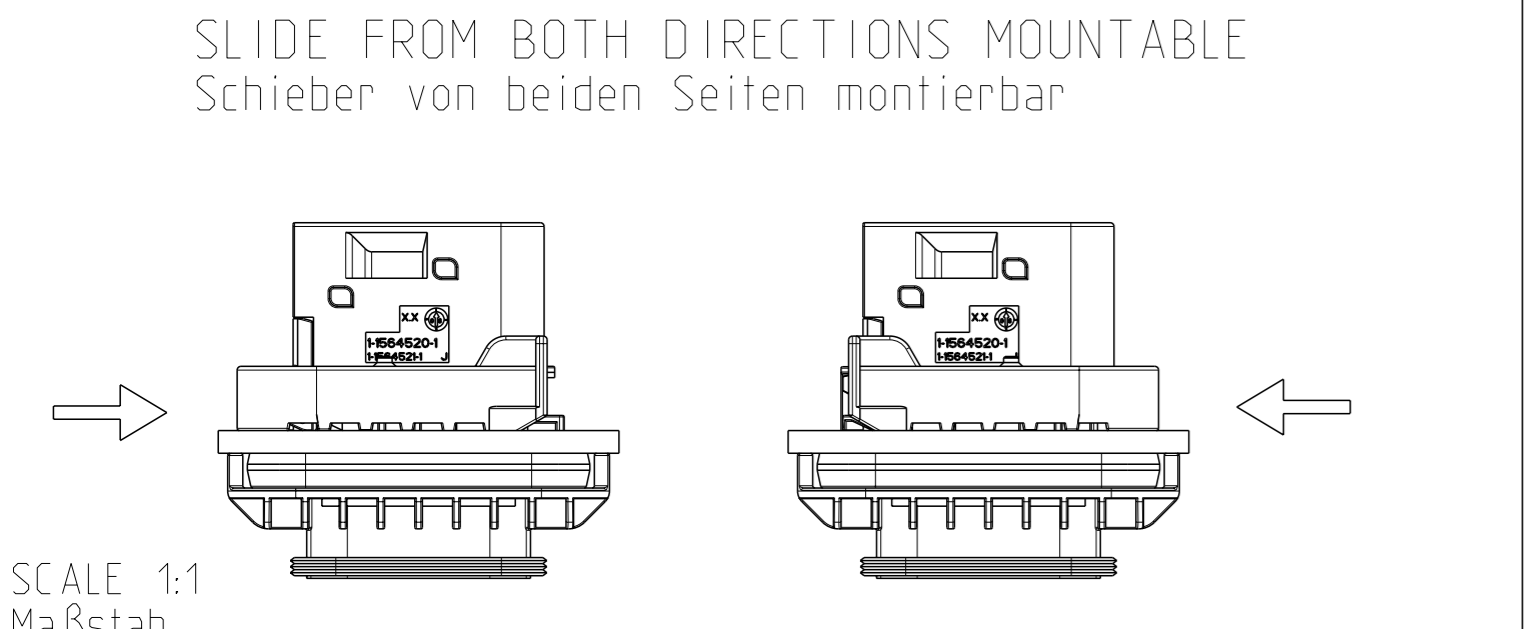


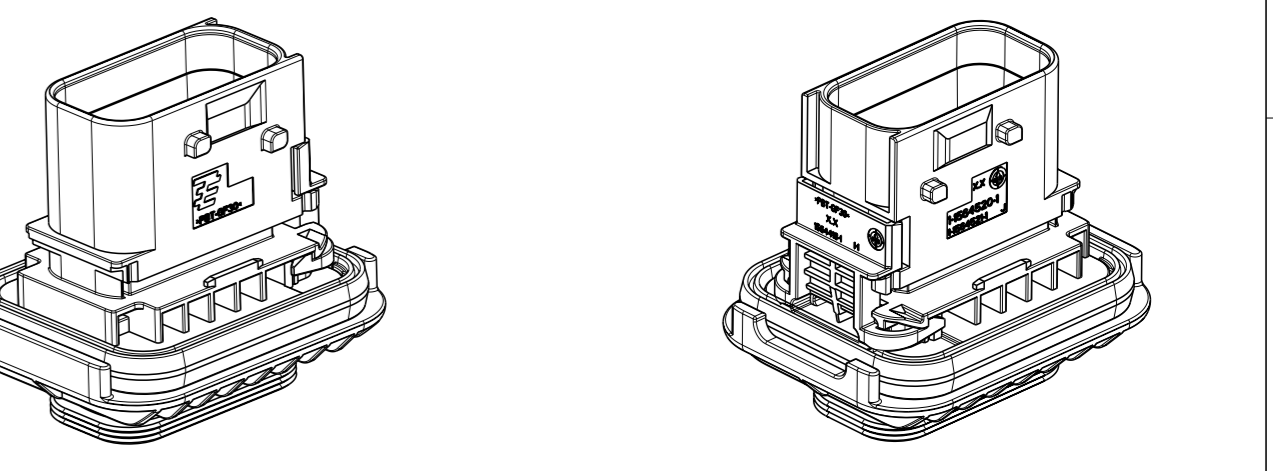
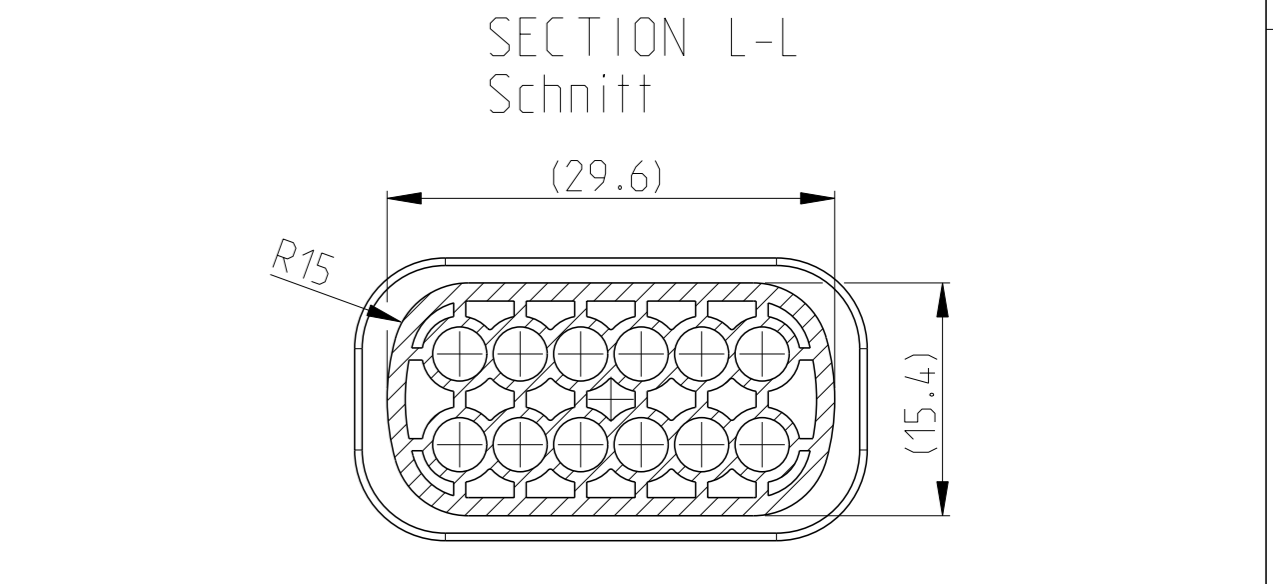
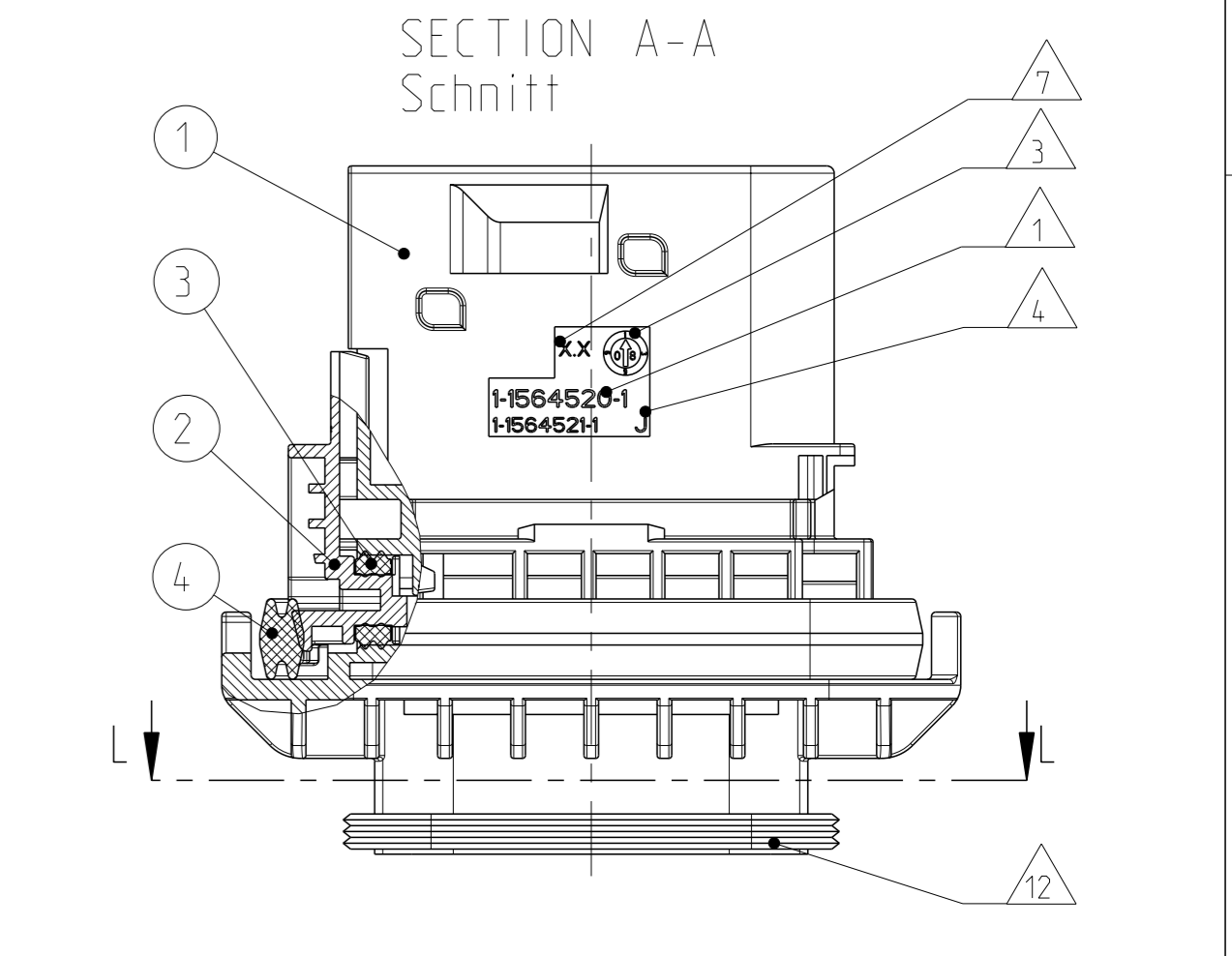
**FIXING WITH SLIDE**  
Befestigung mit Schieber

| WALL THICKNESS "X"<br>Wandstärke "X" | TE ORDER NO.<br>TE Best.-Nr. |
|--------------------------------------|------------------------------|
| 1.0mm                                | 0-1564562-4                  |
| 1.5mm                                | 0-1564562-5                  |
| 2.5mm                                | 0-1564562-2                  |
| 3.0mm                                | 0-1564562-1                  |
| 3.5mm                                | 0-1564562-6                  |
| 4.0mm                                | N.N.                         |



| LOC | DIST | REV | DESCRIPTION                        | DATE      | OWN | APVD |
|-----|------|-----|------------------------------------|-----------|-----|------|
| A1  | -    | H1  | DETAILS SEE PCN E-11-009362        | 25MAY2011 | CG  | JG   |
|     |      | H2  | DETAILS SEE PCN E-16-001359        | 27APR2016 | MAH | GILC |
|     |      | H3  | DETAILS SEE PCN E-18-005554        | 13APR2018 | HD  | GILC |
|     |      | H4  | TABLE UPDATE WITH AVAILABLE SLIDES | 28JUL2020 | MAH | GILC |

**DELIVERY CONDITION:**  
SECONDARY LOCKING DEVICE IN PRE-LOCKED POSITION  
Lieferzustand:  
2. Kontaktsicherung in Vorraststellung



- NOTES**  
Bemerkungen
- TE ORDER-NO.  
TE Bestell-Nr.
  - CAVITY NUMBERING  
Kammerbezeichnung
  - PRODUCTION DATE  
Produktionsdatum
  - LETTER-INSERT FOR THE REVISION STATUS OF THE MOULD  
Schriftsatz fuer Aenderungszustand des Werkzeuges
  - MATERIAL MARKING ACCORDING TO VDA 260  
Werkstoffkennzeichnung nach VDA 260
  - BULK PACKAGING IN CORRUGATED BOX  
Schuetztgut im Versandkarton
  - MOULD CAVITY MARKING  
Nestmarkierung
  - TE LOGO  
TE Logo
  - SUITABLE COUNTERPART SEE DRAWING: 1703639  
passendes Gegenstueck siehe Zeichnung: 1703639
  - CAVITIES MATED WITH TAB 1.6x0.6 MM (SW S)  
SEE PRODUCT GROUP DRAWING  
TE NO: 1355055  
MAX. WIRE SIZE: 1.0mm<sup>2</sup> FLR  
  
WIRE SIZE: 1.5mm<sup>2</sup> FLR PERMITTED ONLY IN ASSOCIATION WITH SINGLE WIRE SEALING PN 0-2287497-1 ALLOWED TEMPERATURE 120 DEGREE CELSIUS  
  
Kontaktkammer passend fuer Flachstecker 1.6x0.6 mm (EDS) siehe Produktgruppenzeichnung  
TE Nr.: 1355055  
max. Drahtgroessenbereich: 1.0mm<sup>2</sup> FLR  
  
Es ist ein Drahtgroessenbereich von 1.5mm<sup>2</sup> FLR nur in Verbindung mit der Einzelleitendichtung PN 0-2287497-1 bis zu 120°C zugelassen
  - INTERFACE ACC. Drawing: 114-18807-1  
Kragenanschluss nach Zeichnung: 114-18807-1
  - MATED WITH COVER SEE DRAWING: 1563110, 1563111  
Passend zu Kappe siehe Zeichnung: 1563110, 1563111
  - SLIDING DISTANCE OF SECONDARY LOCKING  
Verschiebeweg der zweiten Kontaktsicherung

- MALFUNCTION CAUSED BY LAQUER IS NOT COVERED BY TE WARRANTY  
Funktionsbeeintraechtigung durch Lackieren, liegt nicht im Einfluss und Gewaehrleistungsumfang von TE
- SEALING SURFACE CUTOFF  
Dichtflaeche Blechausschnitt  
  
SURFACE ROUGHNESS Ra MAX. 1.8µm OR LESS FOR METAL PARTS.  
Werkzeugoberflaeche Ra Max. 1.8µm oder weniger fuer Metallteile  
  
SURFACE ROUGHNESS MIN. VDI 3400 - CLASS 24 FOR PLASTIC PARTS.  
Werkzeugoberflaeche Min. VDI 3400 - Class 24 fuer Kunststoffteile.  
  
THE FLATNESS MUST BE WITHIN THE TOLERANCE OF THE SHEET. THEREFORE WITHIN ±0.1MM.  
Die Ebenheit muss innerhalb der Toleranz des Blechs liegen (±0.1mm)

| ITEM NO        | DESCRIPTION  |
|----------------|--|
| 1              | 12POS. TAB HOUSING, CODE "A"<br>12pol. Flachsteckergehäuse, Kod. "A" |
| 1              | 12POS. TAB HOUSING, CODE "B"<br>12pol. Flachsteckergehäuse, Kod. "B" |
| 1              | 12POS. TAB HOUSING, CODE "C"<br>12pol. Flachsteckergehäuse, Kod. "C" |
| 1              | 12POS. TAB HOUSING, CODE "D"<br>12pol. Flachsteckergehäuse, Kod. "D" |
| 2              | SECONDARY LOCKING DEVICE<br>Zweitkontaktsicherungsvorrichtung        |
| 3              | SEAL FOR SECONDARY LOCKING<br>Dichtung fuer zweite Kontaktsicherung  |
| 4              | AXIAL SEAL 37x45<br>Axialdichtung 37x45                              |
| ITEM NO        | DESCRIPTION  |
| MATERIAL       | COLOUR   |
| PBT-GF30 / V-0 | BLACK  |
| PBT-GF30 / V-0 | GREEN  |
| PBT-GF30 / V-0 | BLUE   |
| PBT-GF30 / V-0 | WHITE  |
| MVD            | WHITE  |
| MVD            | GREEN  |

1-1564520-1 AS SHOWN  
1-1564520-1 wie gezeigt

| TE ORDER-NO.<br>TE Bestell-Nr. | REV. | NO. OF POS.<br>Polzahl | CODE<br>Kodierung | QUANTITY<br>Stueck    | ITEM NO<br>ASSY |
|--------------------------------|------|------------------------|-------------------|-----------------------|-----------------|
| 4-1564520-1                    | H    | 12                     | D                 | - - - 1 1 1 1 1 4     | 4               |
| 3-1564520-1                    | H    | 12                     | C                 | - - - 1 - 1 1 1 1 3   | 3               |
| 2-1564520-1                    | H    | 12                     | B                 | - 1 - - - 1 1 1 1 2   | 2               |
| 1-1564520-1                    | H    | 12                     | A                 | 1 - - - - 1 1 1 1 1 1 | 1               |

THIS DRAWING IS A CONTROLLED DOCUMENT.  
Dieses Zeichnungsmerkmal wird durch den integrierten Kontrollstempel abgesichert. Die ohne Technisches Verschlussstempel sind unbrauchbar. Bei Auslieferung dieses Zeichnungsmerkmal sind die Originalen zu verwenden.

OWNER: S. Jaeger  
DATE: 17FEB2009  
DRAWING NO: 18FEB2009

TE Connectivity

NAME: 12POS. TAB 1.6x0.6. TAB HSG. ASSY  
12pol. TAB 1.6x0.6. Flachsteckergehäuse  
HDSCS - GROUP D

SIZE: A1  
CAGE CODE: 00779  
DRAWING NO: 1564520

RESTRICTED TO: MAH  
SCALE: 2:1  
SHEET: 1 OF 1  
REV: H4

## X-ON Electronics

Largest Supplier of Electrical and Electronic Components

*Click to view similar products for [Automotive Connectors](#) category:*

*Click to view products by [TE Connectivity](#) manufacturer:*

Other Similar products are found below :

[003-018-000](#) [60403001](#) [60993906-B](#) [M902-2131](#) [M902-2161](#) [M902-2344](#) [72.330.1035.1](#) [73.353.4028.0](#) [F119300-B](#) [F166900](#) [F258300-B](#)  
[F358300-B](#) [F407400](#) [F444110](#) [F487000](#) [F509500B-B](#) [827153-1](#) [8N1515-32-24P](#) [9-1326729-8](#) [925474-1](#) [928905-1](#) [964562-4](#) [968782-1](#)  
[GT17SA-8DS-HU](#) [98891-1012](#) [98947-1016](#) [12004147](#) [12004475-L](#) [12010290](#) [12010309-B](#) [12015454](#) [12020219-B](#) [12041318-B](#) [12052225-](#)  
[L](#) [12052466](#) [12064869](#) [12004327-B](#) [12015308](#) [12015384](#) [12015909](#) [1-21030-1](#) [12041254](#) [12041318](#) [12047946-B](#) [12047957](#) [12047957-L](#)  
[12059473](#) [12066261](#) [12110546](#) [12110546-B](#)