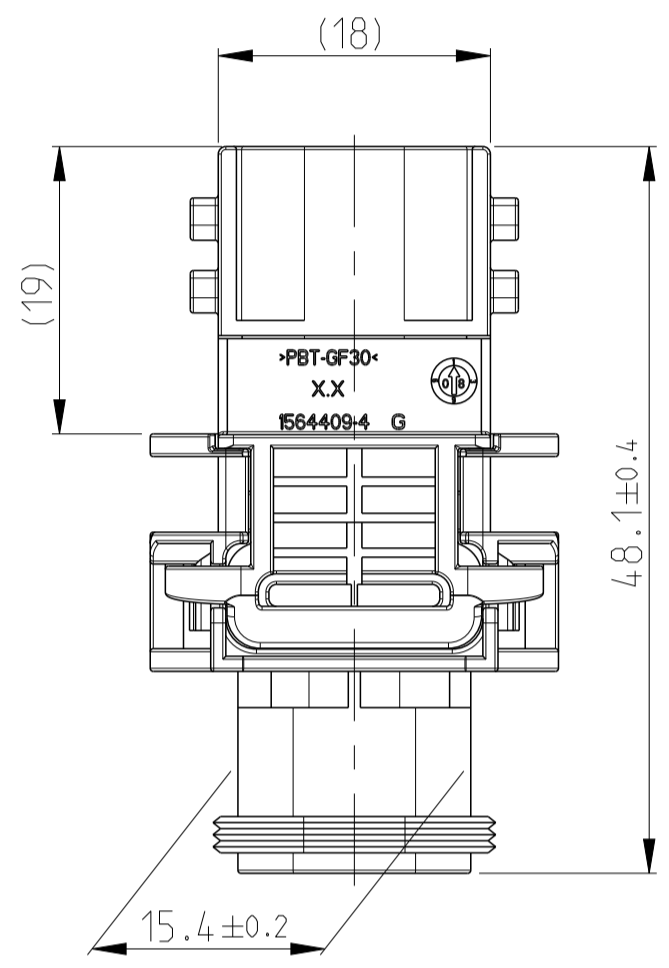
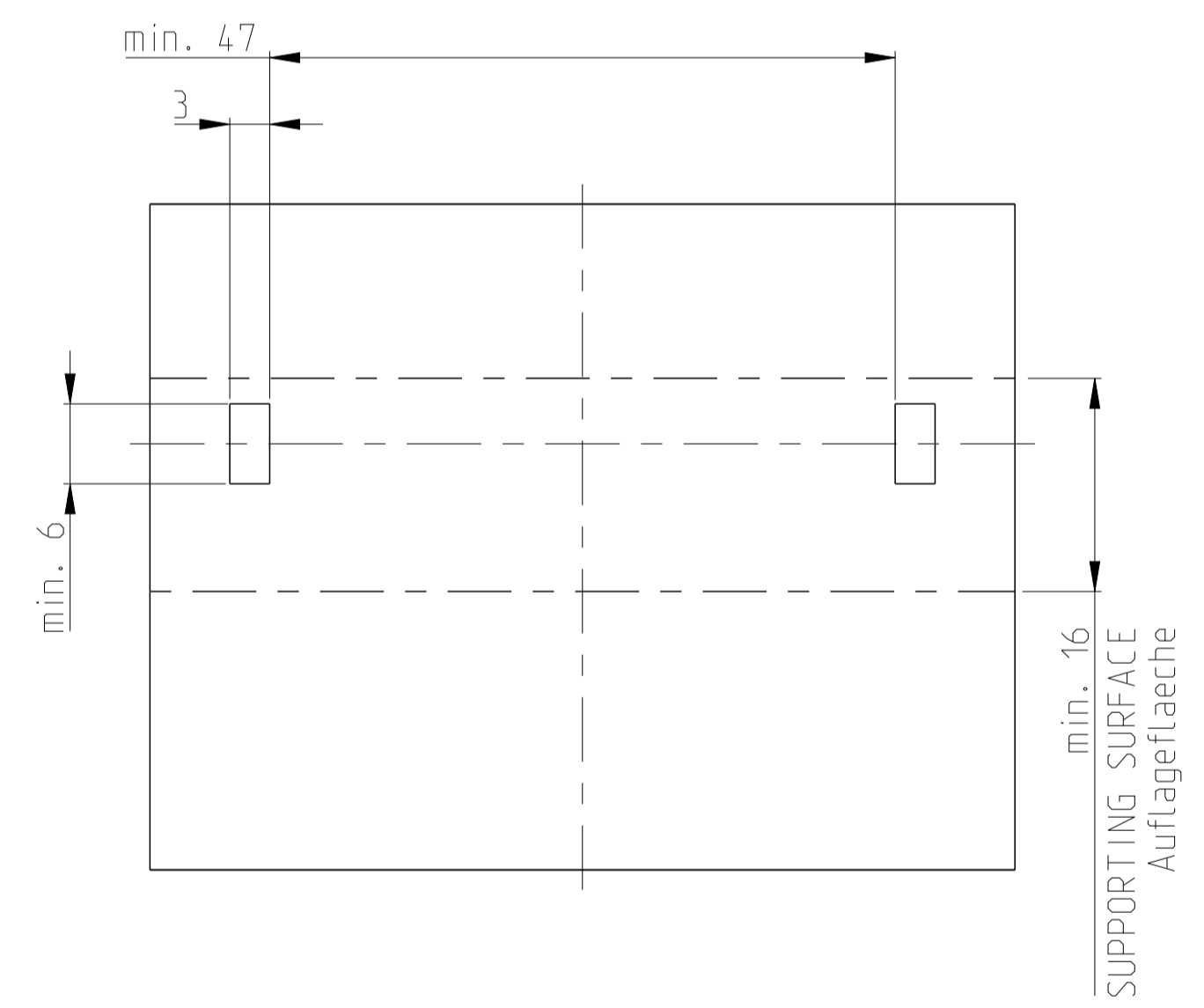
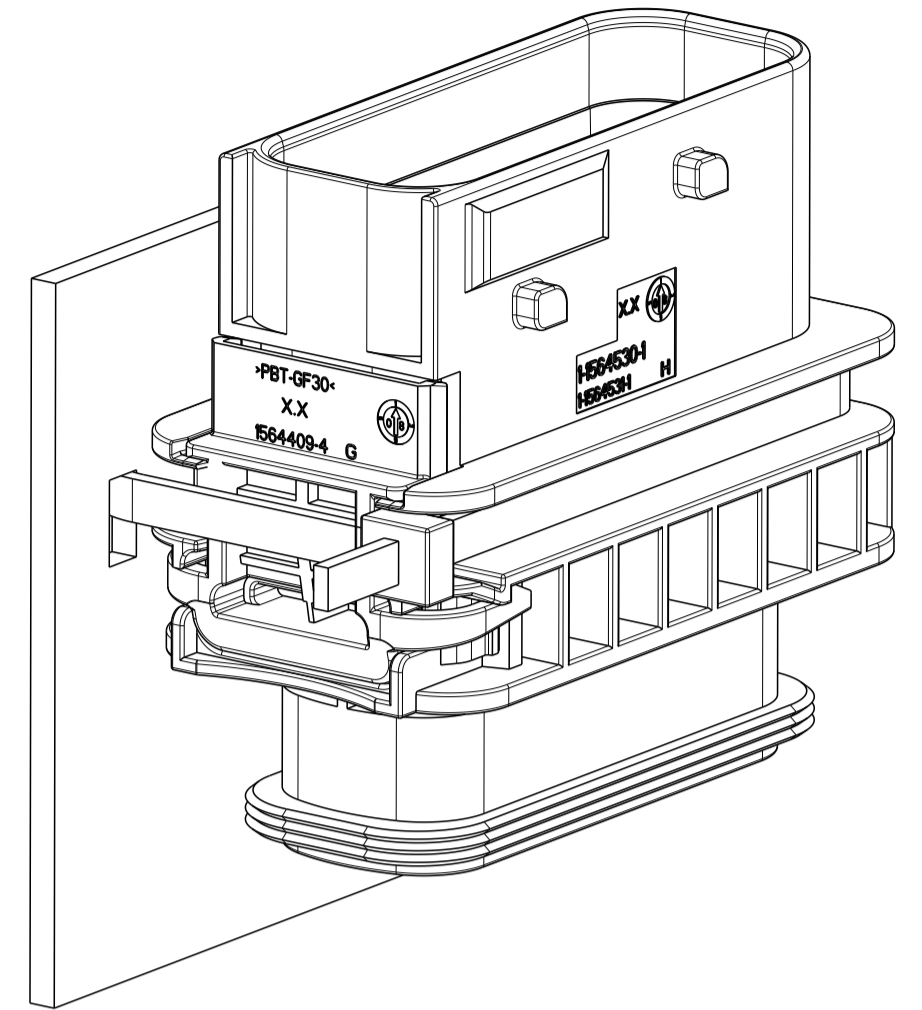
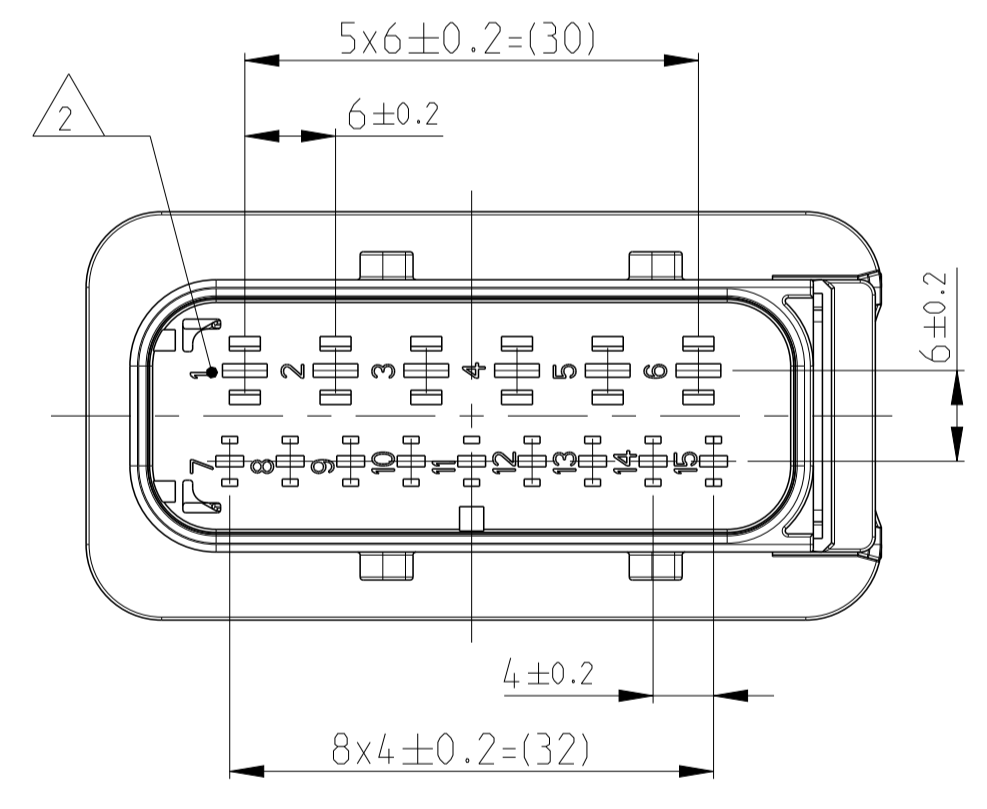
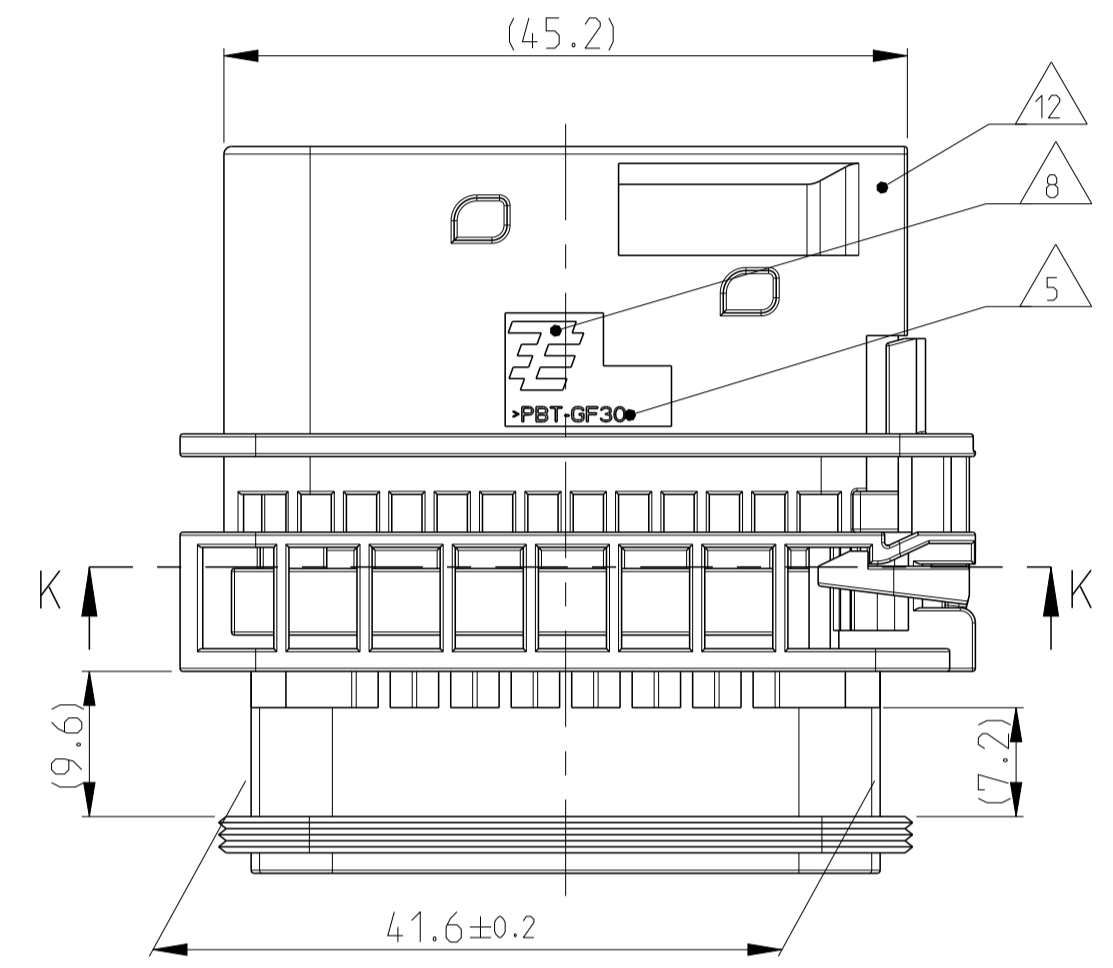
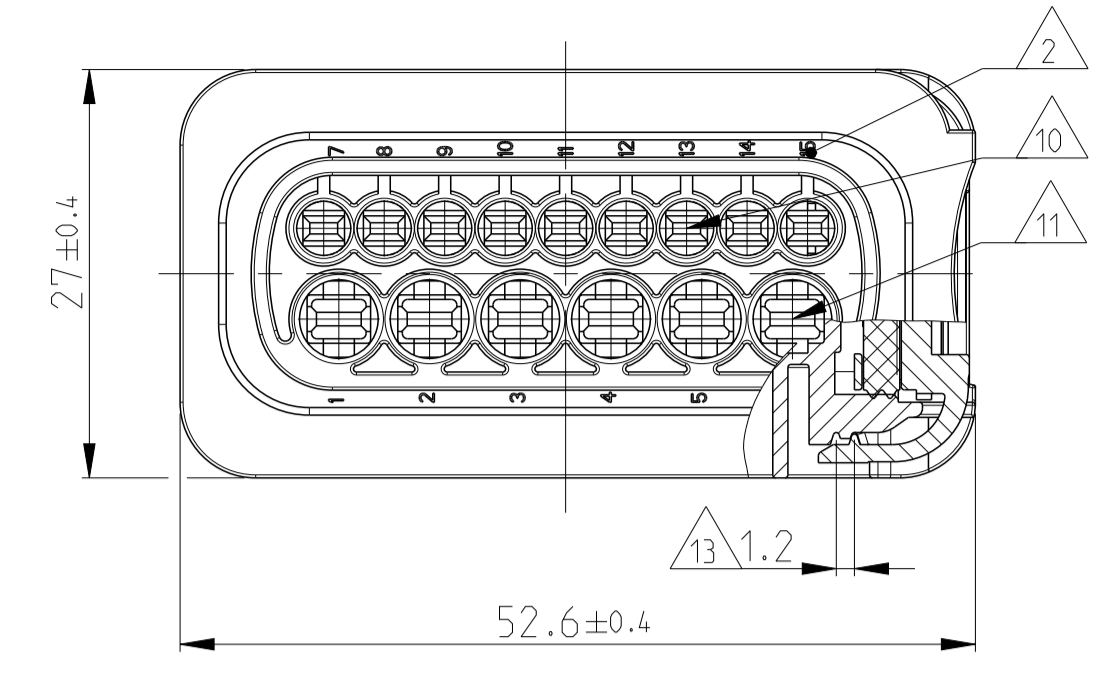


PREFERRED MOUNTING SITUATION FOR CABLE TIE
 Bevorzugte Montagestellung fuer Kabelbinder



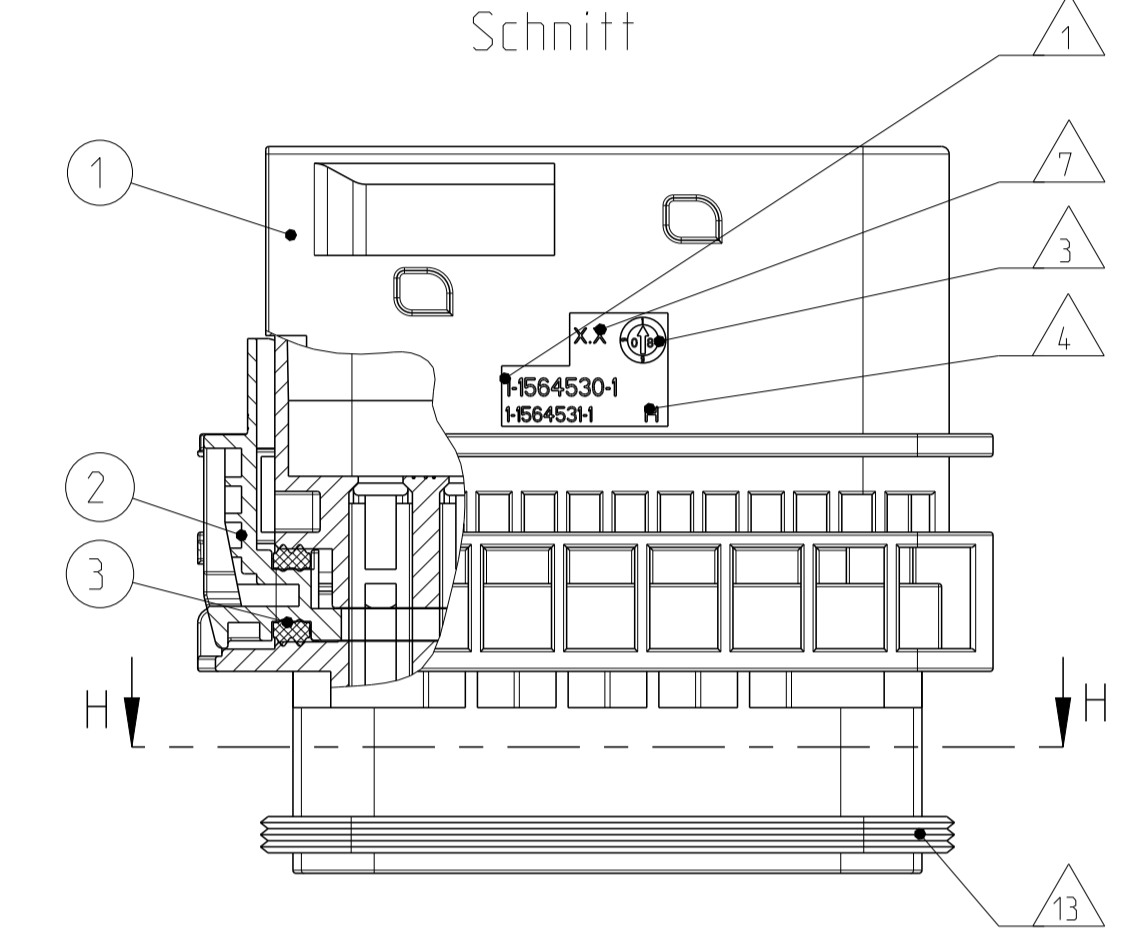
SECTION K-K
 Schnitt



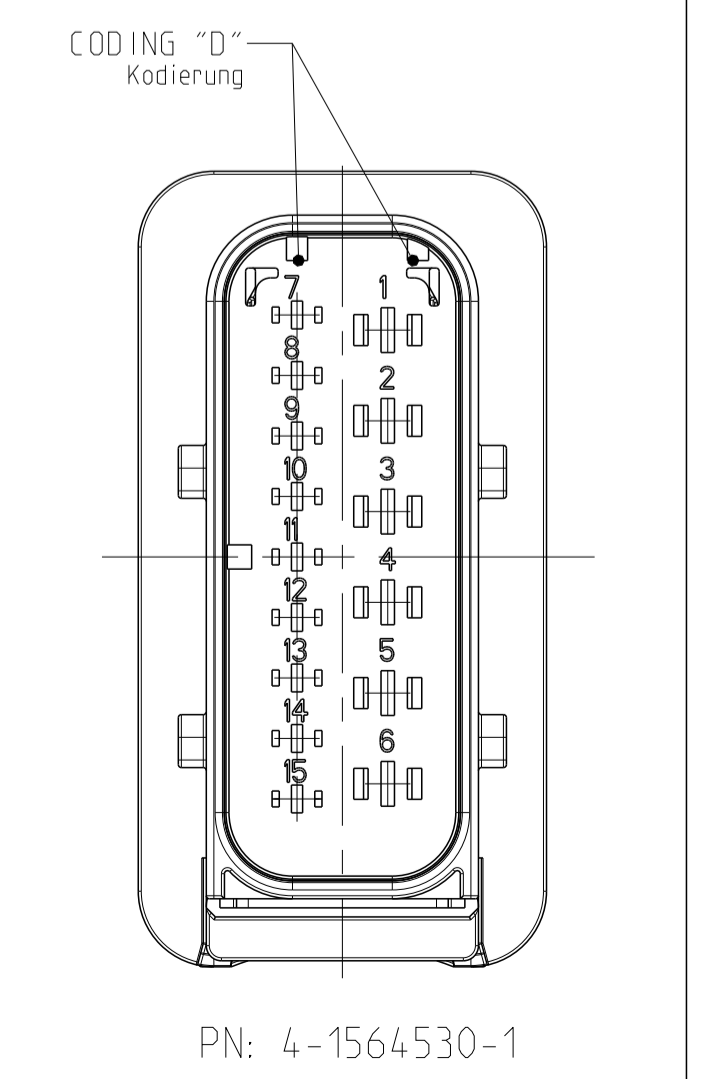
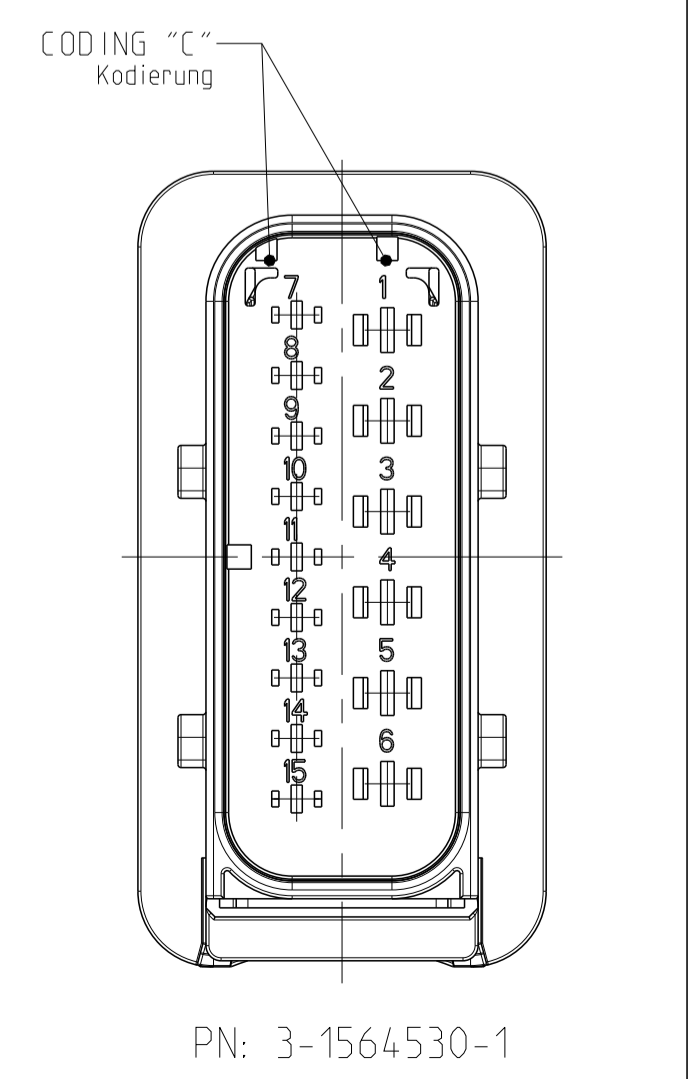
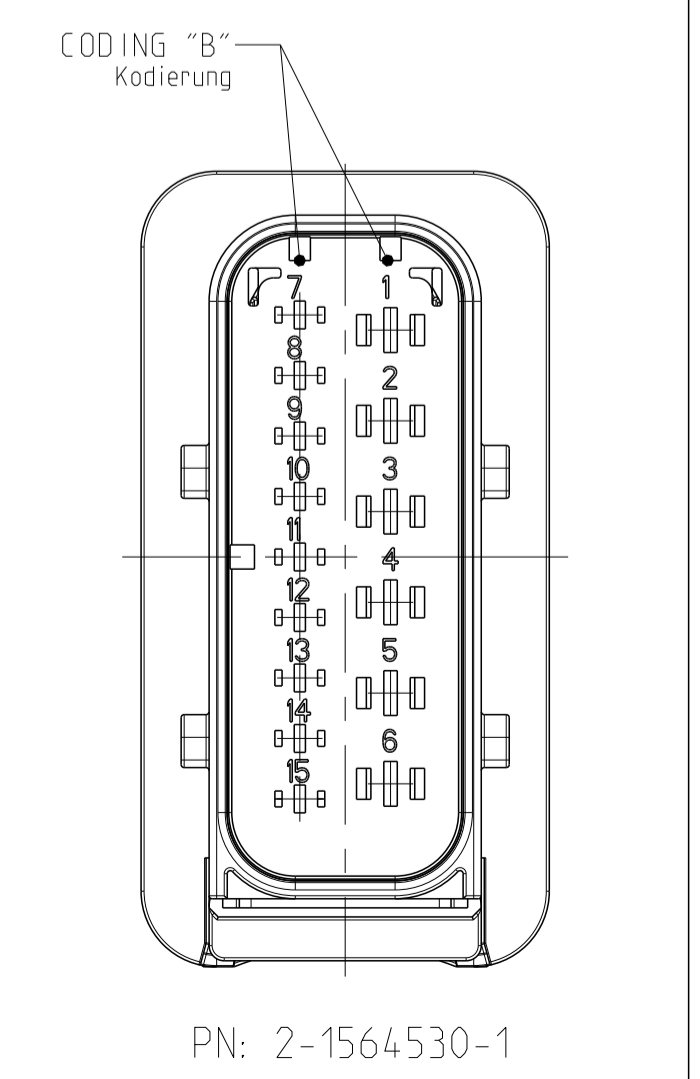
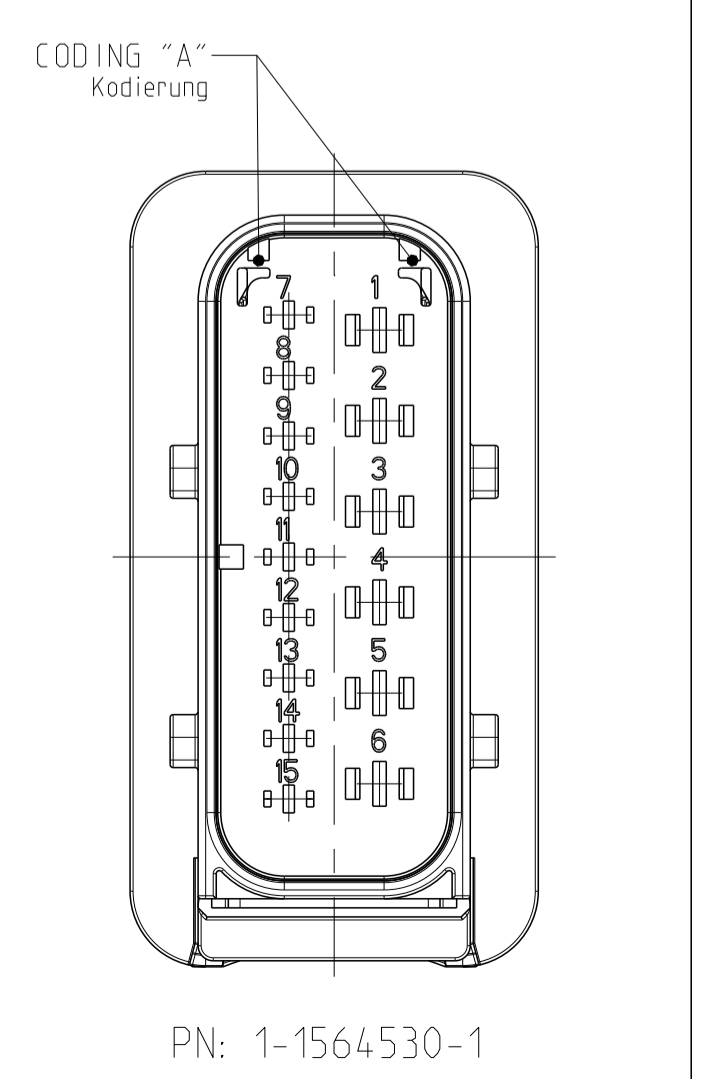
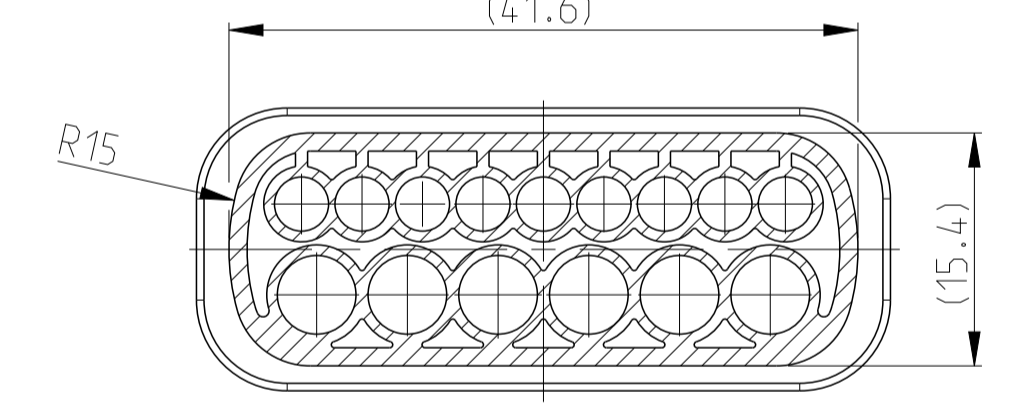
1-1564530-1 AS SHOWN
 1-1564530-1 wie gezeigt

DELIVERY CONDITION:
 SECONDARY LOCKING DEVICE
 IN PRE-LOCKED POSITION
 Lieferzustand:
 2. Kontaktsicherung in Vorraststellung

SECTION A-A
 Schnitt



SECTION H-H
 Schnitt

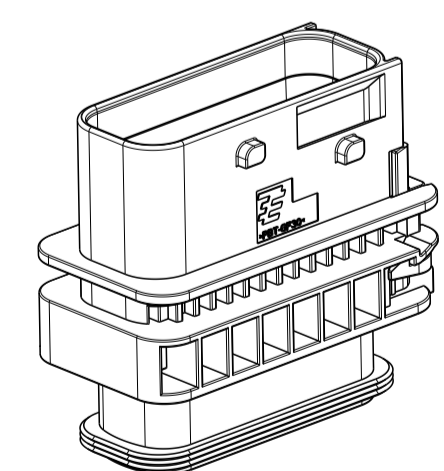


ITEM NO	DESCRIPTION	COLOUR	MATERIAL
1	15POS. TAB HOUSING, CODE "A" Spot. Flachsteckergehäuse, Kod. "A"	GREY	PBT-GF30 / V-0
2	15POS. TAB HOUSING, CODE "B" Spot. Flachsteckergehäuse, Kod. "B"	GREEN	PBT-GF30 / V-0
3	15POS. TAB HOUSING, CODE "C" Spot. Flachsteckergehäuse, Kod. "C"	BLUE	PBT-GF30 / V-0
4	15POS. TAB HOUSING, CODE "D" Spot. Flachsteckergehäuse, Kod. "D"	YELLOW	PBT-GF30 / V-0
5	SECONDARY LOCKING DEVICE	WHITE	MVO
6	SEAL FOR SECONDARY LOCKING Dichtung fuer zweite Kontaktsicherung	WHITE	MVO

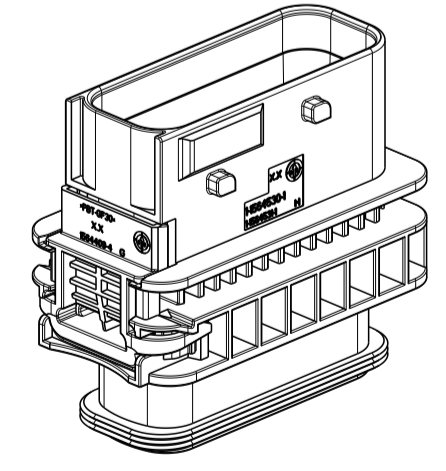
TE ORDER-NO.	REV.	NO. OF POS.	CODE	QUANTITY	ITEM NO
TE Bestell-Nr.		Polzahl	Kodierung	Stueck	ASSY
4-1564530-1	H	15	D	-	4
3-1564530-1	H	15	C	-	3
2-1564530-1	H	15	B	-	2
1-1564530-1	H	15	A	1	1

LOC	DIST	REV	DATE	BY	APPV
A1	-	G	19FEB2009	GB	CE
		H	25MAY2011	DB	CE
		H1	27APR2016	MAH	GILC

- NOTES
 Bemerkungen
- TE ORDER-NO.
TE Bestell-Nr.
 - CAVITY NUMBERING
Kammerbezeichnung
 - PRODUCTION DATE
Produktionsdatum
 - LETTER-INSERT FOR THE REVISION STATUS OF THE MOULD
Schriftsatz fuer Aenderungszustand des Werkzeuges
 - MATERIAL MARKING ACCORDING TO VDA 260
Werkstoffkennzeichnung nach VDA 260
 - BULK PACKAGING IN CORRUGATED BOX
Schuetttgut im Versandkarton
 - MOULD CAVITY MARKING
Nestmarkierung
 - TE LOGO
TE Logo
 - SUITABLE COUNTERPART SEE DRAWING: 1563878
Passendes Gegenueck siehe Zeichnung: 1563878
 - CAVITIES MATED WITH TAB 1.6 x 0.6 MM (SWS)
SEE PRODUCT GROUP DRAWING
TE NO: 1355055
MAX. WIRE SIZE: 1.0mm² FLR
WIRE SIZE: 1.5mm² FLR PERMITTED ONLY IN ASSOCIATION WITH SINGLE WIRE SEALING PN 0-2287497-1 ALLOWED TEMPERATURE 120 DEGREE CELSIUS
Kontaktkammer passend fuer Flachstecker 1.6x0.6 mm (EDS) siehe Produktgruppenzeichnung TE Nr: 1355055 max. Drahtgrossenbereich: 1.0mm² FLR
Es ist ein Drahtgrossenbereich von 1.5mm² FLR nur in Verbindung mit der Einzelleitendichtung PN 0-2287497-1 bis zu 120°C zugelassen
 - CAVITIES MATED WITH TAB 2.8x 0.8 MM (SWS)
SEE PRODUCT GROUP DRAWING
TE NO: 1355052
MAX. WIRE SIZE: 2.5mm² FLR (AWG 12 TXL)
Kontaktkammer passend fuer Flachstecker 2.8 x 0.8 mm (EDS) siehe Produktgruppenzeichnung TE Nr: 1355052 max. Drahtgrossenbereich: 2.5mm² FLR (AWG 12 TXL)
 - INTERFACE ACC. DRAWING: 114-18799-1
Kragenanschluss nach Zeichnung: 114-18799-1
 - MATED WITH COVER SEE DRAWING: 1670865, 1670866
Passend zu Kappe siehe Zeichnung: 1670865, 1670866
 - SLIDING DISTANCE OF SECONDARY LOCKING
Verschiebeweg der zweiten Kontaktsicherung
 - MALFUNCTION CAUSED BY LAQUER IS NOT COVERED BY TE WARRANTY
Funktionsbeeintraechtigung durch Lackieren. Liegt nicht im Einfluss und Gewährleistungsumfang von TE



SCALE 1:1
 Maßstab



SCALE 1:1
 Maßstab

THIS DRAWING IS A CONTROLLED DOCUMENT.
 DIESES ZEICHNUNGSDOKUMENT WIRD DURCH AMF REGELMÄSSIG KONTROLLIERT.
 ANSONSTEN WIRD KEIN TECHNISCHEM FORTSCHRITT STUNDE, UND ÜBERNEHMEN
 DES ANWELTERS FÜR JEDE ANWENDEUNG ANGEKOMMENEN FÜR DEN FALL ANGEWENDET.

DIMENSIONS: MASSENHEITEN: mm

TOLERANCES UNLESS OTHERWISE SPECIFIED: ALLE TOLERANZEN

PLC	ISO 805	PRODUCT SPEC	NAME
PLC	DIN 15091-1/0	108-94.020	15POS. TAB 1.6x0.6/2.8x0.8 TAB HSG. ASSY
PLC	30°	APPLICATION SPEC	PRODUCT SPEC
PLC	30°	VERARBEITUNGSSPEZ.	108-94.020
ANGLES/SHIMBEL: 30°	FINISH/REIFLÄCHE/FARBE	WEIGHT	SIZE
SEE TABLE	SEE TABLE	28.55 g	A1 00779
SEE TABLE	SEE TABLE	C=1564530	©=1564530

RESTRICTED TO NON-PUR

CUSTOMER DRAWING /KUNDENZEICHNUNG SCALE MASSSTAB 2:1 SHEET BLATT 1 OF 1 REV. H1

X-ON Electronics

Largest Supplier of Electrical and Electronic Components

Click to view similar products for [Automotive Connectors](#) category:

Click to view products by [TE Connectivity](#) manufacturer:

Other Similar products are found below :

[003-018-000](#) [60993906-B](#) [M902-2131](#) [M902-2161](#) [M902-2344](#) [72.330.1035.1](#) [73.353.4028.0](#) [F166900](#) [F358300-B](#) [F407400](#) [776880-1](#)
[827153-1](#) [8N1515-32-24P](#) [9-1326729-8](#) [925474-1](#) [928905-1](#) [964562-4](#) [968782-1](#) [98891-1012](#) [12004475-L](#) [12020308](#) [12041318-B](#)
[12052466](#) [12064869](#) [12015909](#) [1-21030-1](#) [12041254](#) [12041318](#) [12047946-B](#) [12110546-B](#) [12131792](#) [12084688](#) [12092346](#) [HD34-18-14PT](#)
[HD46-24-23SN-059](#) [HDB36-24-16PN-059](#) [HDP26-24-9SE-L015](#) [12185280](#) [12185550](#) [12336-12](#) [12191172-B](#) [12S](#) [13545280](#) [13577943](#)
[13681974](#) [13737722-B](#) [13830674](#) [13832576](#) [13849772](#) [13542772](#)