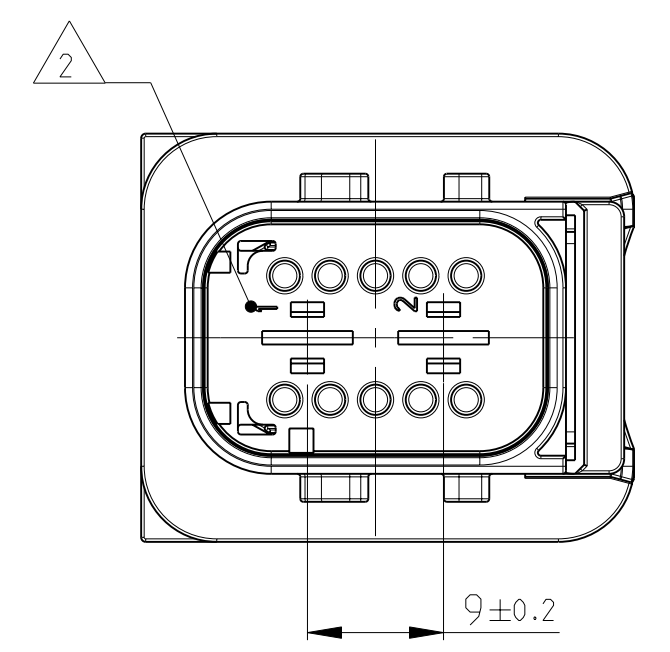
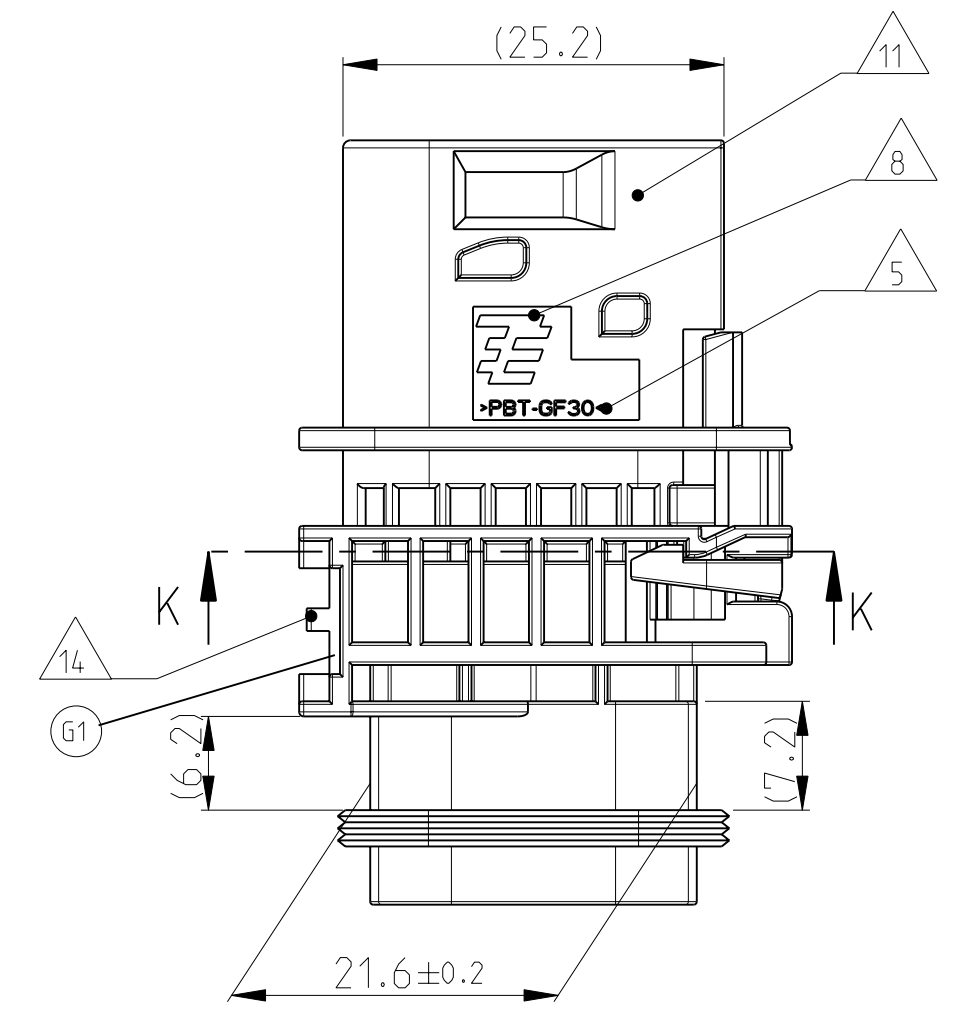
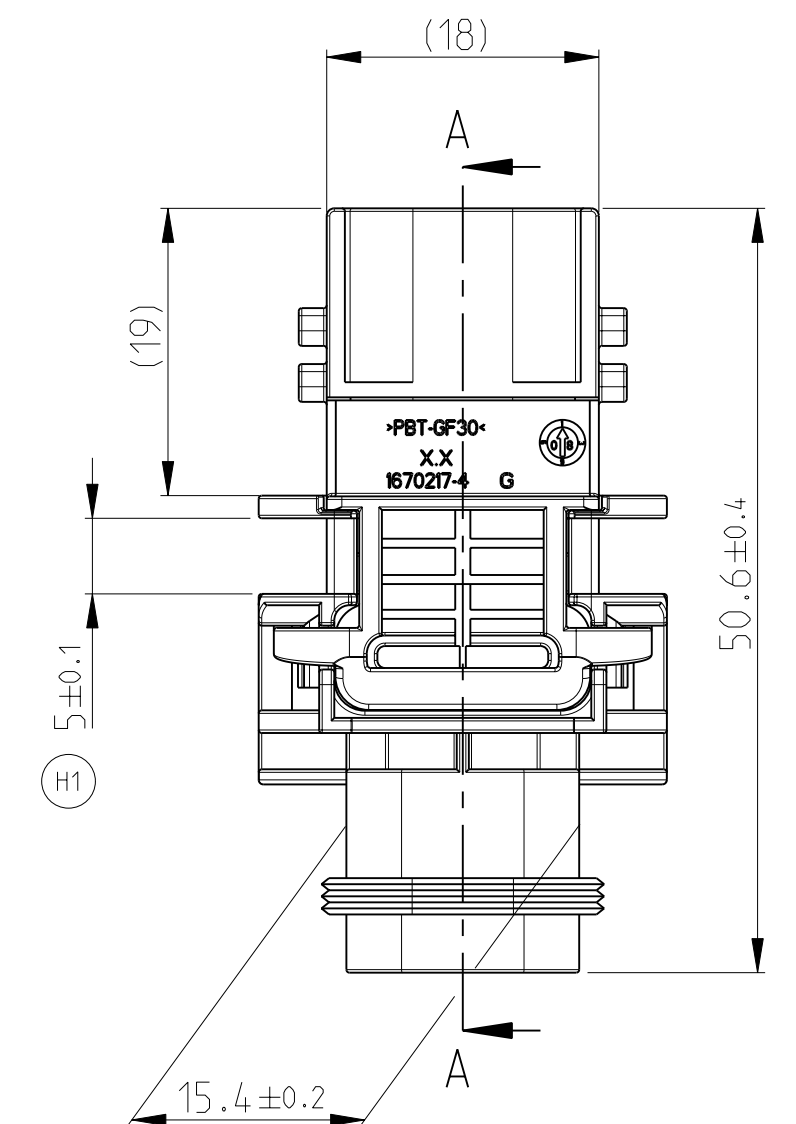
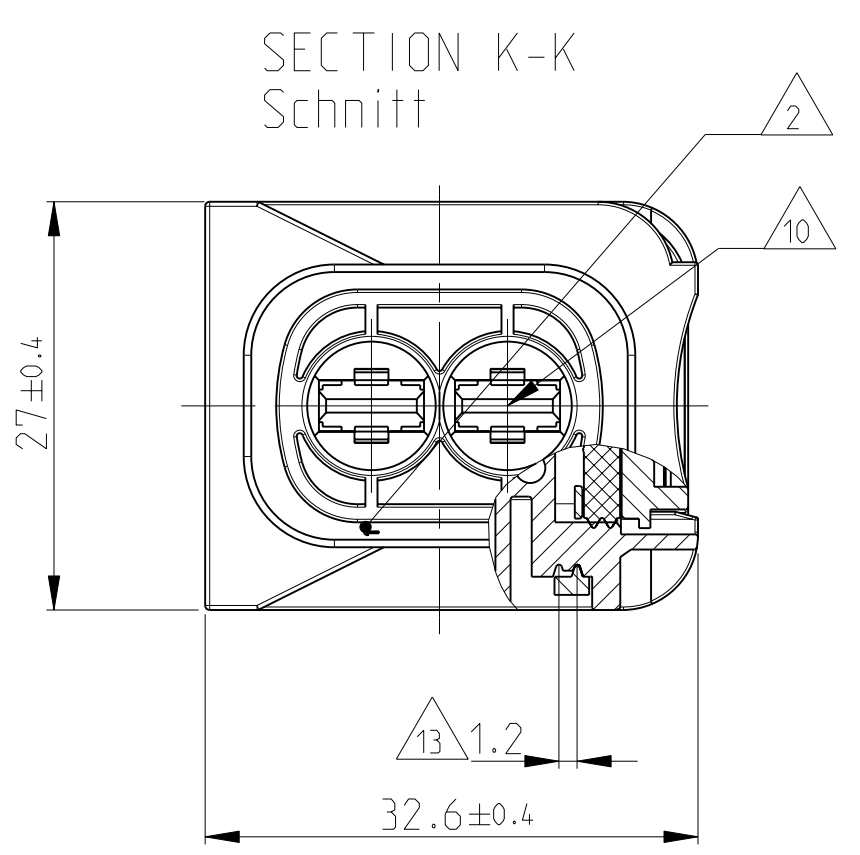
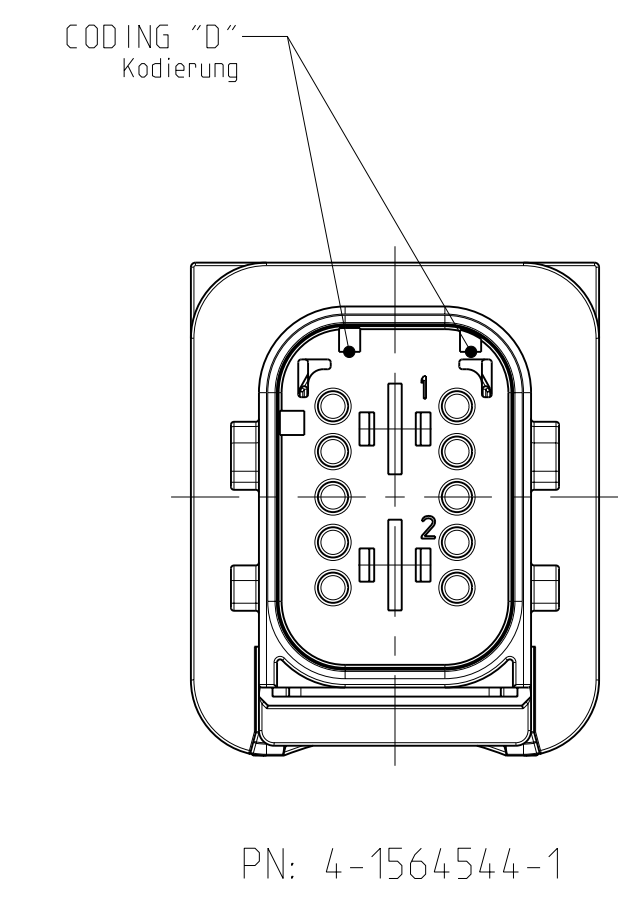
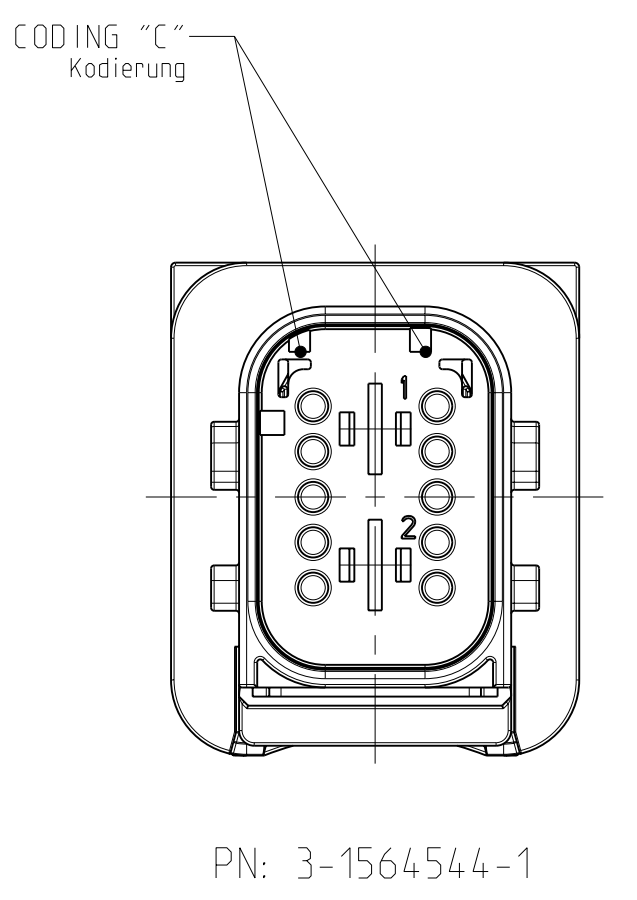
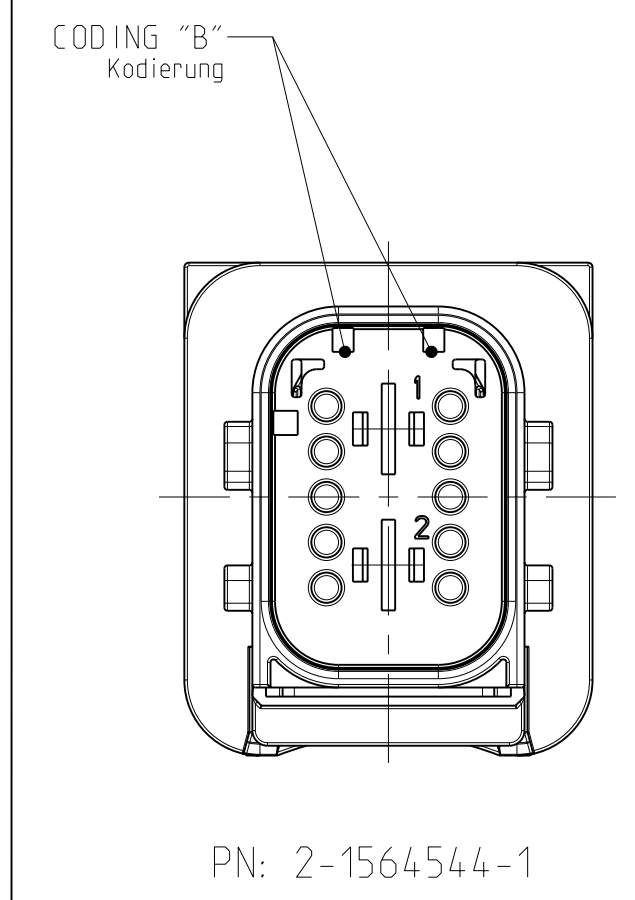
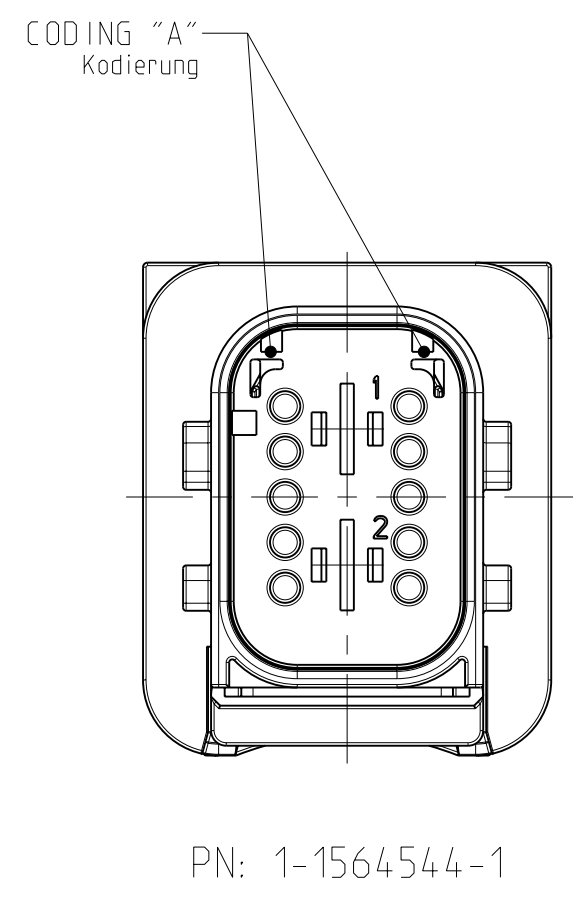
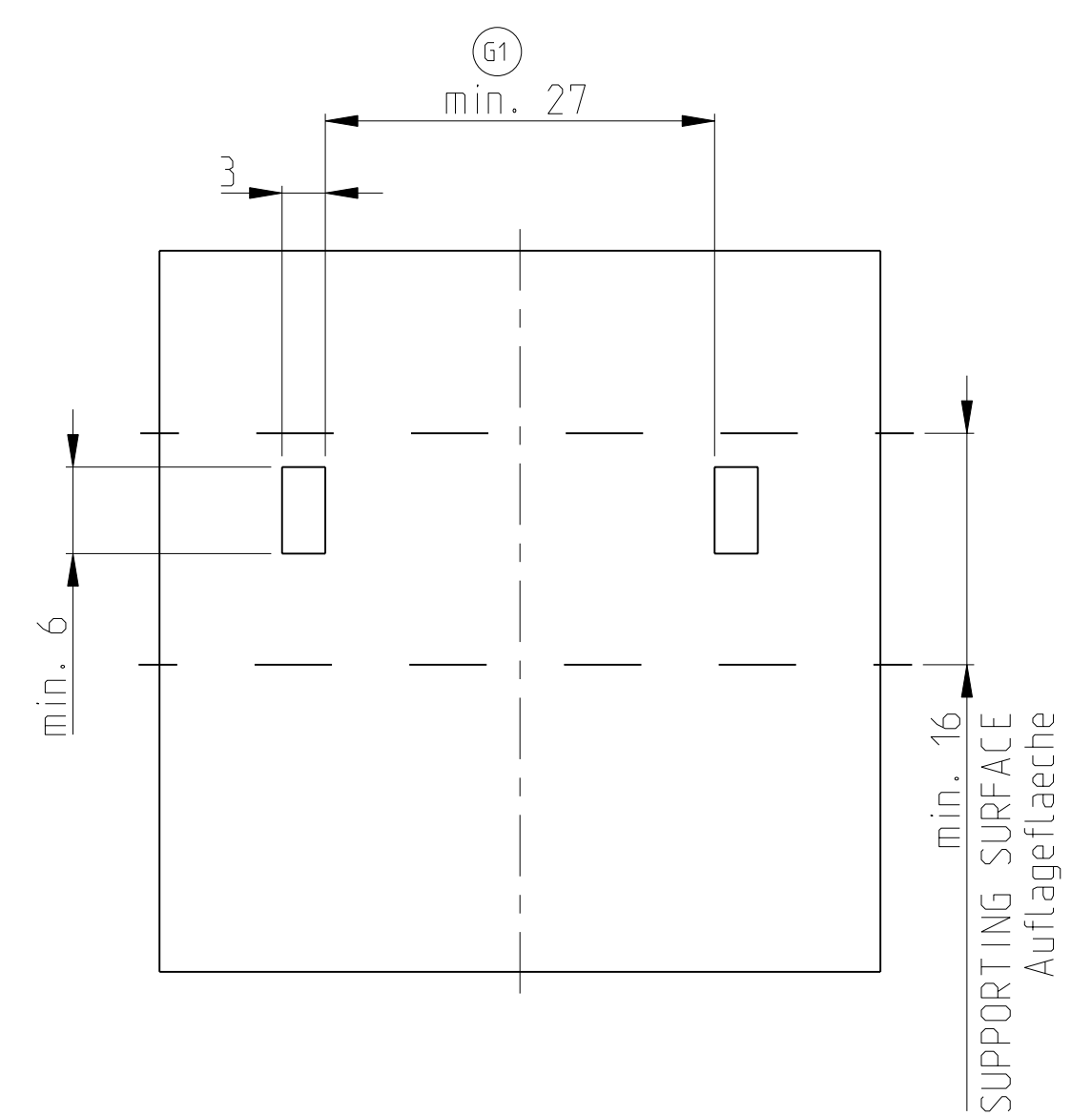
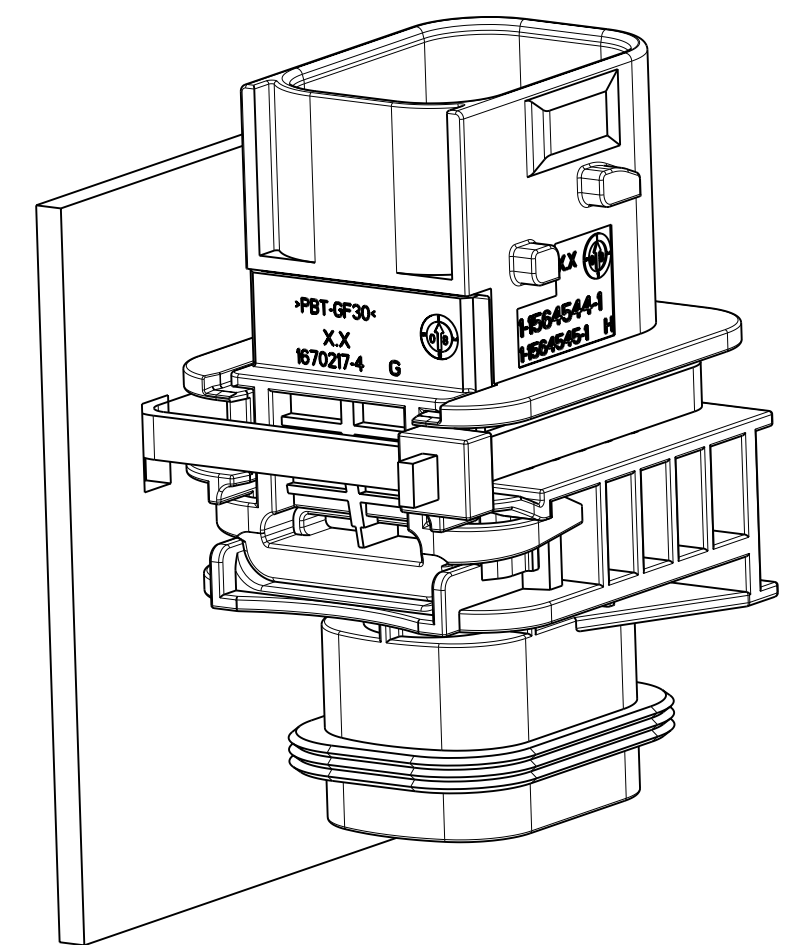


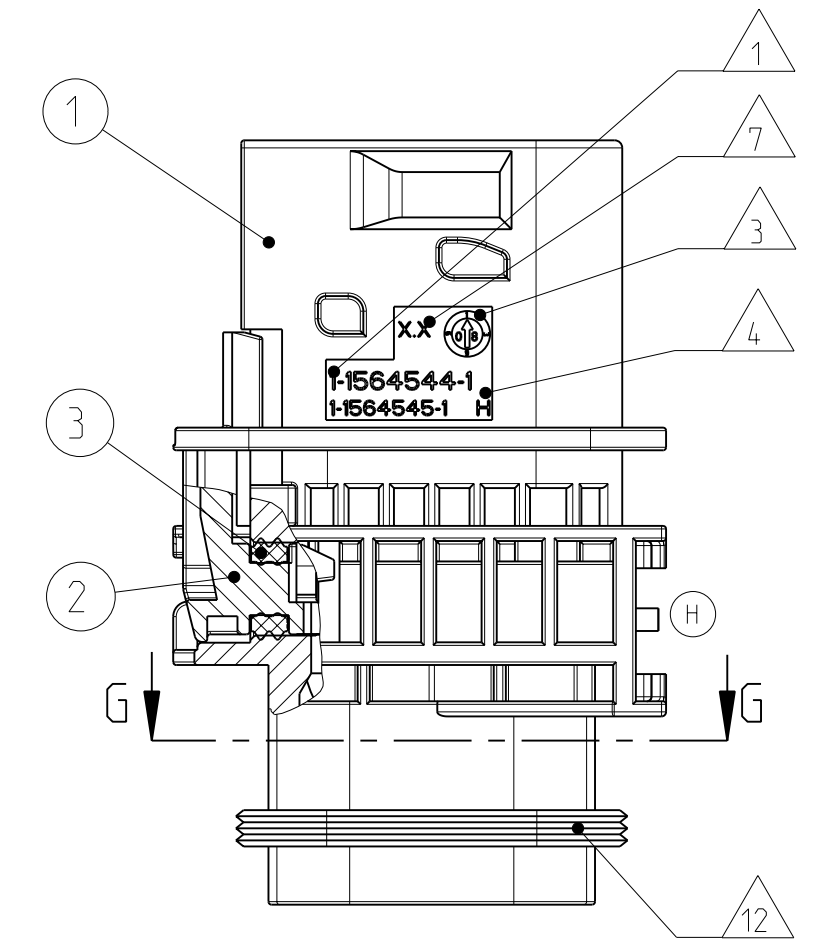
PREFERRED MOUNTING SITUATION FOR CABLE TIE
 Bevorzugte Montagestellung fuer Kabelbinder



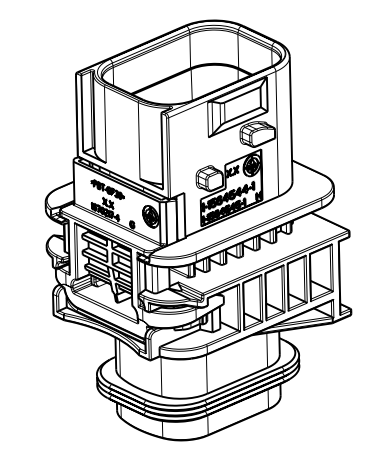
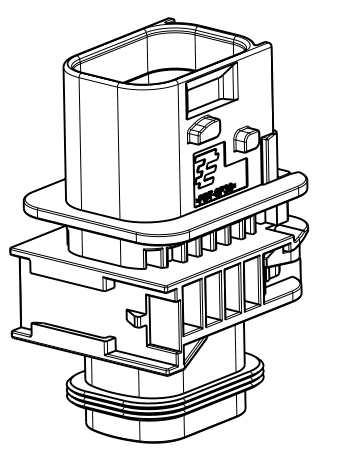
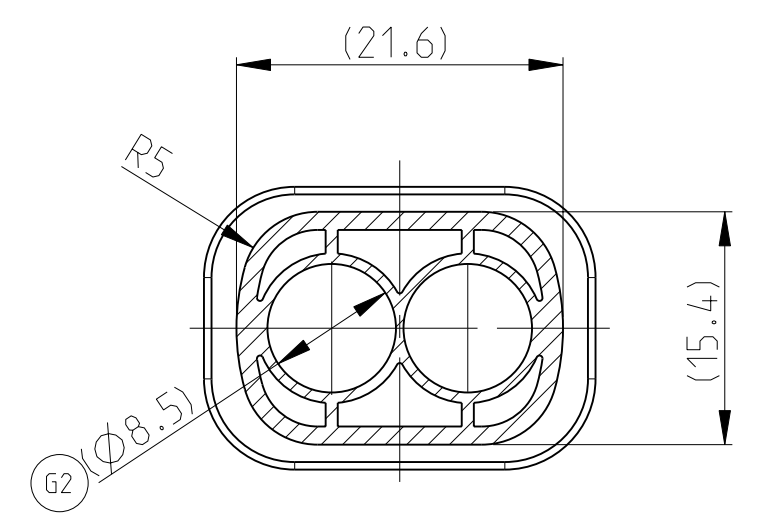
1-1564544-1 AS SHOWN
 1-1564544-1 wie gezeigt

DELIVERY CONDITION:
 SECONDARY LOCKING DEVICE
 IN PRE-LOCKED POSITION
 Lieferzustand:
 2. Kontaktsicherung in Vorraststellung

SECTION A-A
Schnitt



SECTION G-G
Schnitt



ITEM NO	DESCRIPTION	MATERIAL	COLOUR	DESCRIPTION
1	2POS. TAB HOUSING, CODE "1"	PBT-GF30 / V-0	BLACK	Zpos. Flachsteckergengehause, Kod. "1"
1	2POS. TAB HOUSING, CODE "B"	PBT-GF30 / V-0	GREY	Zpos. Flachsteckergengehause, Kod. "B"
1	2POS. TAB HOUSING, CODE "C"	PBT-GF30 / V-0	GREEN	Zpos. Flachsteckergengehause, Kod. "C"
1	2POS. TAB HOUSING, CODE "D"	PBT-GF30 / V-0	GREEN	Zpos. Flachsteckergengehause, Kod. "D"
2	SECONDARY LOCKING DEVICE	PBT-GF30 / V-0	YELLOW	Zpos. Flachsteckergengehause, Kod. "0"
3	SEAL FOR SECONDARY LOCKING	MVO	WHITE	Zweite Kontaktsicherung

TE ORDER-NO.	REV.	NO. OF POS.	CODE	QUANTITY	ITEM NO	ASSY
4-1564544-1	H	2	D	1	4	
3-1564544-1	H	2	C	1	3	
2-1564544-1	H	2	B	1	2	
1-1564544-1	H	2	A	1	1	

THIS DRAWING IS A CONTROLLED DOCUMENT.
 DIMENSIONS: mm
 TOLERANCES UNLESS OTHERWISE SPECIFIED: ALL DIMENSIONS
 ISO 8075
 DIN 16901-10
 FINISHES: SEE TABLE
 WEIGHT: (G) 18.95g (H1)
 CUSTOMER DRAWING

DATE: 10FEB2009
 DRAWING NO: 114-18756
 NAME: 2POS. TAB 5.8x0.8 TAB HSG. ASSY
 PRODUCT SPEC: 108-94020
 APPLICATION SPEC: VERARBEITUNGSPEZ.
 SIZE: A1
 CAGE CODE: 00779
 DRAWING NO: 114-18756
 NAME: 2POS. TAB 5.8x0.8 Flachsteckergengehause HDSCS - GROUP C
 SCALE: MASSSTAB 2:1
 SHEET: 1 OF 1
 REV: H1

STE TE Connectivity

LOC	DIST	REV	DATE	DWN	APVD
A1	-	G1	04AUG2009	SJ	JG
		G2	28OCT2010	SJ	JG
		H	31MAR2011	DB	JG
		H1	25MAY2011	DB	JG

- NOTES
Bemerkungen
- TE ORDER-NO.
TE Bestell-Nr.
 - CAVITY NUMBERING
Kammerbezeichnung
 - PRODUCTION DATE
Produktionsdatum
 - LETTER-INSERT FOR THE REVISION STATUS OF THE MOULD
Schriftsatz fuer Aenderungszustand des Werkzeuges
 - MATERIAL MARKING ACCORDING TO VDA 260
Werkstoffkennzeichnung nach VDA 260
 - BULK PACKAGING IN CORRUGATED BOX
Schuettgut im Versandkarton
 - MOULD CAVITY MARKING
Nestmarkierung
 - TE LOGO
TE Logo
 - SUITABLE COUNTERPART SEE DRAWING: 1564542
passendes Gegenstueck siehe Zeichnung: 1564542
 - CAVITIES MATED WITH TAB 5.8 x 0.8 MM (SW)
SEE PRODUCT GROUP DRAWING
TE NO: 1241895
MAX. WIRE SIZE: 6.0mm² FLR
ATTENTION:
SUITABLE WIRE SEALS FOR CAVITY DIAMETER 8.5MM
MUST BE USED (SAME AS FOR AMP MCP 6.3 CONTACTS)
Kontaktkammer passend fuer Flachstecker 5.8 x 0.8 mm (EDS)
siehe Produktgruppenzeichnung
TE Nr: 1241895
max. Drahtgroessenbereich: 6.0mm² FLR
Achtung:
Entsprechende Einzeldichtungen fuer Kammerdurchmesser 8.5mm
muessen verwendet werden (die gleichen wie fuer AMP MCP 6.3 Kontakte)
 - INTERFACE ACC. DRAWING: 114-18740-1
Kragenschluss nach Zeichnung: 114-18740-1
 - MATED WITH COVER SEE TE PN 1670057, 1670364
Passend zu Kappe siehe TE PN 1670057, 1670364
 - SLIDING DISTANCE OF SECONDARY LOCKING
Verschiebeweg der zweiten Kontaktsicherung
 - INTERFACE FOR FIXING PART
RAYMOND ORDER-NO.: 017530, 018162
Schnittstelle fuer Befestigungsteil
Raymond Bestell-Nr.: 017530, 018162
 - MALFUNCTION CAUSED BY LAQUER IS NOT
COVERED BY TE WARRANTY
Funktionsbeeintraechtigung durch Lackieren. Liegt nicht
im Einfluss und Gewaehrleistungsumfang von TE

X-ON Electronics

Largest Supplier of Electrical and Electronic Components

Click to view similar products for [TE Connectivity](#) manufacturer:

Other Similar products are found below :

[D38999/24FJ4AN](#) [570416-000](#) [CLTEQ-M81CE-SSRELAY-4-20V](#) [4-1195131-0](#) [650069-000](#) [SMD100-2](#) [358838-000](#) [CB-1022B-78](#)
[RM707012](#) [RP410012](#) [MMS42](#) [1-640426-8](#) [2EDL4CM](#) [DTS20W19-11PD-3028-LC](#) [RM202615](#) [NC6-P104-06](#) [MSPS103B](#) [DTS26F21-](#)
[41HE-LC](#) [DTS26F21-41AE](#) [DTS26F21-41PE-LC](#) [DTS26F21-11SE-3028-LC](#) [30DCB6](#) [1932144-1](#) [293545-4](#) [LVR125S](#) [MS27466T25F4PB](#)
[CKB-38-78010](#) [TR04AI-TINELLOCKRING](#) [1206SFF150F/63-2](#) [D38999/20JB35HA](#) [TE1500A2R2J](#) [D38999/20WC8BB](#) [DTS24F19-11SC-](#)
[3028-LC](#) [D38999/24WG11HA](#) [D38999/24WG11HN](#) [MS27467T21F11H](#) [DJT16E21-11HA](#) [MS27467T21F35J](#) [MS27467T21F11J](#)
[MS27467T21F16H-LC](#) [MS27467T21F35H](#) [MS27467T21F41H-LC](#) [1206SFH150F/24-2](#) [RP330024](#) [DJT16E21-11PA-LC](#) [DJT16E21-11HA-](#)
[LC](#) [DJT16E21-11AA](#) [MS27467T21B11JA](#) [DJT16E21-11JA](#) [MS27467T21B11JA-LC](#)