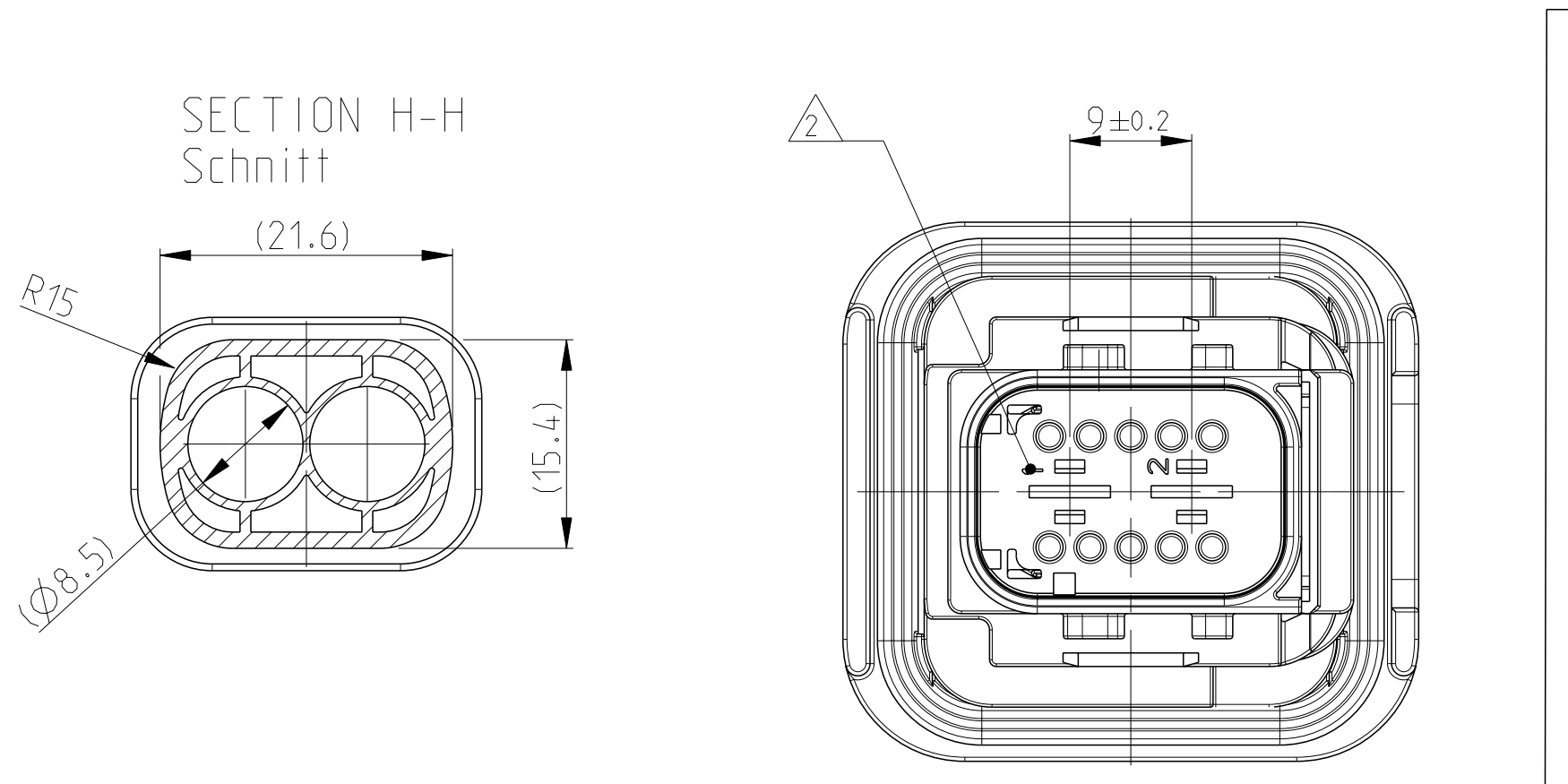


NOTES  
Bemerkungen

- TE ORDER-NO.  
TE Bestell-Nr.
- CAVITY NUMBERING  
Kammerbezeichnung
- PRODUCTION DATE  
Produktionsdatum
- LETTER INSERT FOR THE REVISION STATUS OF THE MOULD  
Schriftsatz fuer Aenderungsstatus des Werkzeuges
- MATERIAL MARKING ACCORDING TO VDA 260.  
Werkstoffkennzeichnung nach VDA 260
- BULK PACKAGING IN CORRUGATED BOX  
Schuetztgut im Versandkarton
- MOULD CAVITY MARKING  
Nestmarkierung
- TE LOGO  
TE Logo
- SUITABLE COUNTERPART SEE DRAWING 1564542  
Passendes Gegenstueck siehe Zeichnung 1564542
- CAVITIES MATED WITH TAB 5.8 x 0.8 MM (SWS)  
SEE PRODUCT GROUP DRAWING TE - NO.: 1241895  
MAX. WIRE SIZE: 6.0mm<sup>2</sup> FLR  
ATTENTION:  
SUITABLE WIRE SEALS FOR CAVITY DIAMETER 8.5mm  
MUST BE USED (SAME SEALS AS FOR AMPMCP 6.3 CONTACTS.  
SEE DRAWING TE - No. 1241438)
- INTERFACE ACC. DRAWING: 114-18740-1  
Kragenanschluss nach Zeichnung: 114-18740-1
- MATED WITH COVER SEE DRAWING: 1670057, 1670364  
Passend zu Kappe siehe Zeichnung: 1670057, 1670364



SLIDING DISTANCE OF SECONDARY LOCKING  
Verschiebeweg der zweiten Kontaktsicherung

MALFUNCTION CAUSED BY LAQUER IS NOT COVERED  
BY TE WARRANTY  
Funktionsbeeinträchtigung durch Lackieren, liegt nicht im Einfluss und Gewährleistungsumfang von TE

SEALING SURFACE CUT-OFF  
Dichflaeche Blechausschnitt

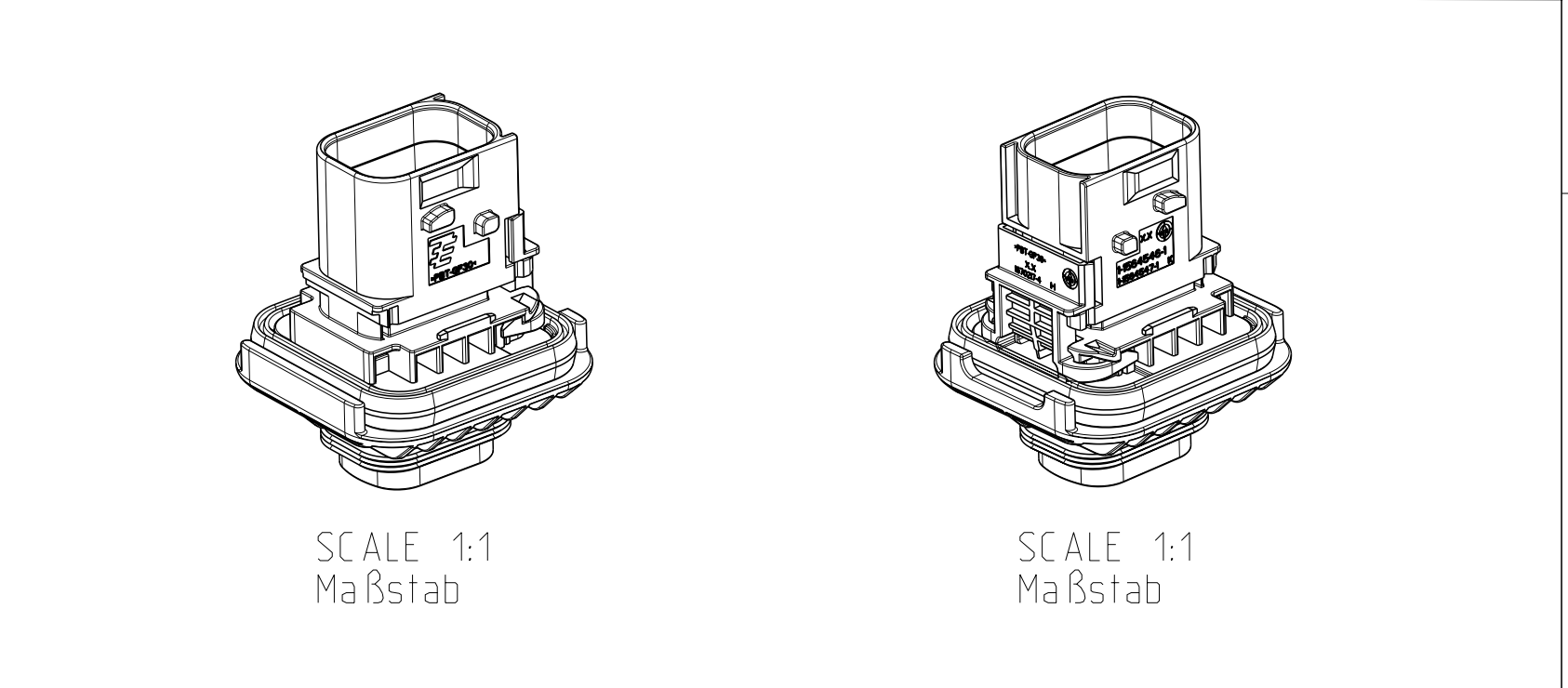
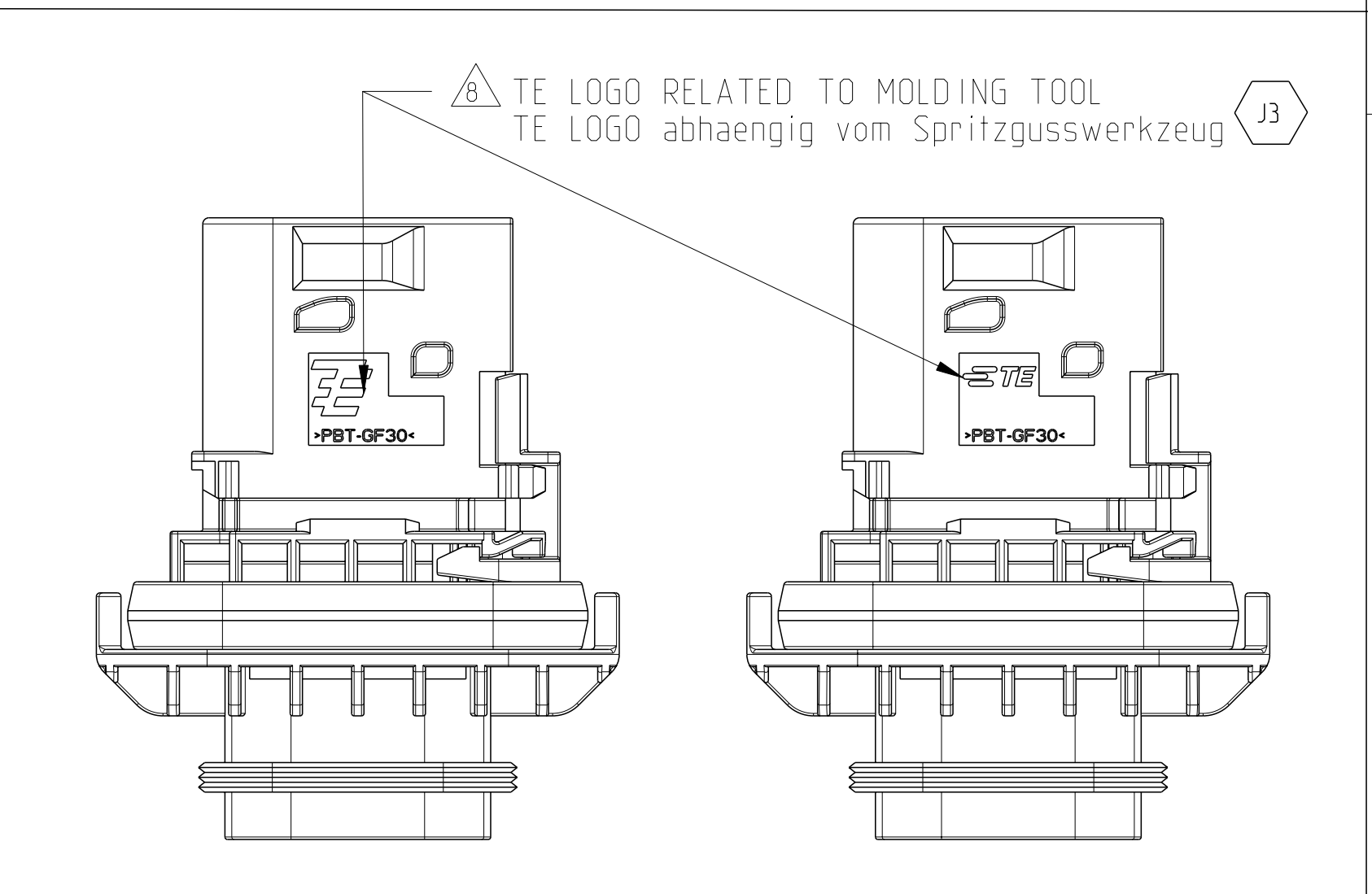
SURFACE ROUGHNESS Ra MAX. 1.8µm OR LESS FOR METAL PARTS.  
Werkzeugoberflaeche Ra Max. 1.8µm oder weniger fuer Metallteile

SURFACE ROUGHNESS MIN. VDI 3400 - CLASS 24 FOR PLASTIC PARTS.  
Werkzeugoberflaeche Min. VDI 3400 - Class 24 fuer Kunststoffteile.

THE FLATNESS MUST BE WITHIN THE TOLERANCE OF THE SHEET.  
THEREFORE WITHIN (±0.1MM).  
Die Ebenheit muss innerhalb der Toleranz des Blechs liegen (±0.1mm).

NO SINK MARKS, EJECTOR, DRAFT, DENTS, SCRATCHES.  
RECESSES ON THE SEALING AREA ALLOWED.  
Keine Einfallstellen, Auswerfer, Ausformschraegen, Delle, Kratzer, Absaetze zulaessig.

ITEM NO	DESCRIPTION	MATERIAL	COLOUR
1	BLACK SLEEVES	PBT-GF30 / V-0	schwarz
1	GREEN SLEEVES	PBT-GF30 / V-0	gruen
1	BLUE SLEEVES	PBT-GF30 / V-0	blau
2	WHITE SLEEVES	PBT-GF30 / V-0	weiss
3	WHITE SLEEVES	MVO	weiss
4	AXIAL SEAL 37x37	MVO	gruen



TE ORDER-NO. TE Bestell-Nr.	REV.	NO. OF POS. Polzahl	CODE Kodierung	QUANTITY Stueck	ITEM NO ASSY
4-1564546-1	J	2	D	- - - 1 1 1 1 1 4	4
3-1564546-1	J	2	C	- - 1 - - 1 1 1 1 3	3
2-1564546-1	J	2	B	- 1 - - - 1 1 1 1 2	2
1-1564546-1	J	2	A	1 - - - - 1 1 1 1 1	1

THIS DRAWING IS A CONTROLLED DOCUMENT.  
Dieses Zeichnungsblatt ist ein kontrolliertes Dokument.  
ÄNDERUNGEN SIND DURCH VERÄNDERTE ZEICHNUNGSNUMMERN ANZUGEBEN.  
ÄNDERUNGEN SIND DURCH VERÄNDERTE ZEICHNUNGSNUMMERN ANZUGEBEN.  
ÄNDERUNGEN SIND DURCH VERÄNDERTE ZEICHNUNGSNUMMERN ANZUGEBEN.

TE CONNECTIVITY  
TE Connectivity

DATE: 17FEB2009  
DRAWING NO.: 18FEB2009

SCALE: 5:1  
SHEET: 1 OF 1

## X-ON Electronics

Largest Supplier of Electrical and Electronic Components

*Click to view similar products for [Automotive Connectors](#) category:*

*Click to view products by [TE Connectivity](#) manufacturer:*

Other Similar products are found below :

[003-018-000](#) [60403001](#) [60993906-B](#) [M902-2131](#) [M902-2161](#) [72.330.1035.1](#) [73.353.4028.0](#) [F119300-B](#) [F166900](#) [F258300-B](#) [F358300-B](#)  
[F407400](#) [F444110](#) [F487000](#) [F509500B-B](#) [827153-1](#) [8N1515-32-24P](#) [9-1326729-8](#) [925474-1](#) [928905-1](#) [964562-4](#) [968782-1](#) [GT17SA-8DS-](#)  
[HU](#) [98891-1012](#) [98947-1016](#) [12004147](#) [12004475-L](#) [12010290](#) [12010309-B](#) [12015454](#) [12020219-B](#) [12020308](#) [12041318-B](#) [12052225-L](#)  
[12052466](#) [12059125](#) [12064869](#) [12004327-B](#) [12010503-B](#) [12015308](#) [12015384](#) [12015909](#) [1-21030-1](#) [12041254](#) [12041318](#) [12047946-B](#)  
[12047957](#) [12047957-L](#) [12059473](#) [12066261](#)