

THIS DRAWING IS UNPUBLISHED.

RELEASED FOR PUBLICATION

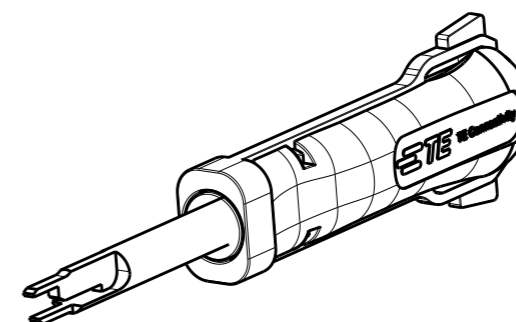
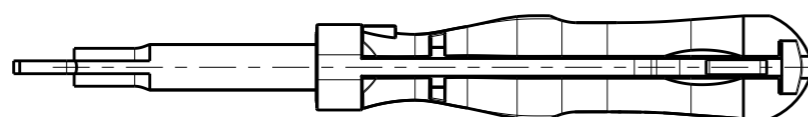
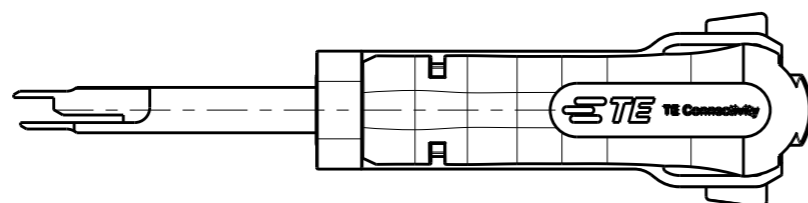
20

© COPYRIGHT 20

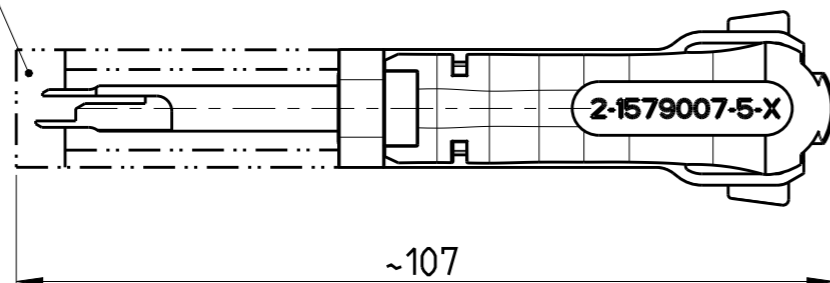
ALL RIGHTS RESERVED.

REVISIONS

P	LTR	DESCRIPTION	DATE	DWN	APVD
	B	ECR-19-003708	07MAR2019	PNT	GS



COVER SLIDE
Schutzschieber



FOR CONTACTS: JPT, SPT, TAB 4.8/5.8mm
 (IN THE OPEN CONTACTS CAVITY)
 in offener Kontaktkammer

ONLY FOR ASYMETRIC CONTACTS
 Nur für asymmetrische Kontakte

THIS DRAWING IS A CONTROLLED DOCUMENT.

DIMENSIONS:	TOLERANCES UNLESS OTHERWISE SPECIFIED:
mm	
	0 PLC ±
	1 PLC ±
	2 PLC ±
	3 PLC ±
	4 PLC ±
	ANGLES ±1°

MATERIAL	FINISH
-	-

DWN	07MAR2019
Praveenkumar	
CHK	07MAR2019
R. Germann	
APVD	07MAR2019
G. Stegmayer	
PRODUCT SPEC	-
APPLICATION SPEC	-
WEIGHT	-



NAME
 EXTRACTION TOOL
 Entriegelungswerkzeug

SIZE	CAGE CODE	DRAWING NO	RESTRICTED TO
A3	00779	C-2-1579007-5	-

CUSTOMER DRAWING	SCALE 1:1	SHEET 1 OF 1	REV B
------------------	-----------	--------------	-------

X-ON Electronics

Largest Supplier of Electrical and Electronic Components

Click to view similar products for [Hand Tools](#) category:

Click to view products by [TE Connectivity](#) manufacturer:

Other Similar products are found below :

[568681-1](#) [576786-2](#) [58061-1](#) [58176-1](#) [58177-1](#) [58177-2](#) [58284-1](#) [59085](#) [0031](#) [59737-5](#) [015-0339-000](#) [015-8755-001](#) [600-146-06](#) [M15570-25](#) [62200-5709](#) [6-304052-1](#) [63443-1002](#) [63443-3513](#) [63443-4025](#) [63443-7114](#) [6-354778-5](#) [6-354779-2](#) [63600-2995](#) [63810-0105](#) [M8196914-08](#) [662508-1](#) [662908-1](#) [679994-1](#) [679994-2](#) [68764-0001](#) [69001-0105](#) [69002-5525](#) [690124-7](#) [690191-1](#) [690191-4](#) [690518-2](#) [690696-1](#) [691409-4](#) [691667-1](#) [692006-2](#) [692655-7](#) [692776-1](#) [692776-4](#) [693077-3](#) [693077-4](#) [693597-1](#) [D20418-137](#) [D20419-189](#) [ET-LY10](#) [734041-1](#)