

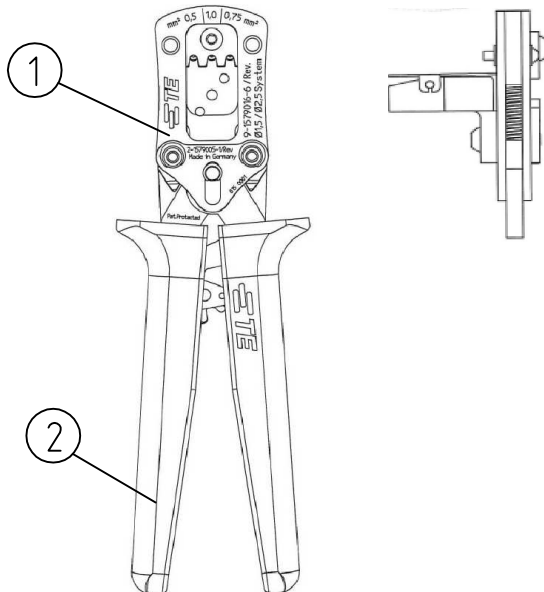
LDC		DIST		REVISIONS			
P	LTR	DESCRIPTION		DATE	DWN	APVD	
	B	ECR-16-001943		09FEB2016	GH	GS	

# HTV10 HAND TOOL,

## 2,5 mm DIA. CONTACTS 0.5-1.0 SQ.MM

**FRONT VIEW**

**SIDE VIEW**



**Eigenschaften / Features**

Die Handzange verfügt über eine verschiebbare Crimpmatrize mit insgesamt zwei Crimpnestern in denen die Leitungsquerschnitte 0.5 und 0.75 mm² verarbeitet werden können. Die Kontakte werden mittels Klapppositionierer in der richtigen Ausgangsposition gehalten.

Hand tool with slideable crimping die set on which two crimping nests cover the wire sizes 0.5 and 0.75 mm². Featured with a flap contact locator to allow correct positioning of the applied terminals.

**Abmessungen / Dimensions:**

Länge / Length: 226 mm  
 Breite / Width: 70 mm  
 Tiefe/Depth : 38 mm

**Ersatzteile/ Spare part:**

HTV10 CRIMP HEAD 2.5 DIA. CONTACTS 0.5-1,0  
 TE PN 9-1579016-6

POS	TE PN	QTY	DESCRIPTION
1	9-1579016-6	1	<b>HTV10 CRIMP HEAD CONTACTS 0,5-1,0 mm</b>
2	2-1579005-1	1	<b>BASIC HAND TOOL GRIP, SHORT, C</b>

**Anwendungsbereich /  
 Application range**

Leiterquerschnitt Cross section range	Leitercrimpöhe Conductor Crimp Height ± 0,05	Leitercrimpbreite Conductor Crimp Width gemessen an den Tangenten der Radien	Isolationscrimpöhe Insulation Crimp Height ± 0,15	Isolationscrimpbreite Insulation Crimp Width gemessen an den Tangenten der Radien	TE-Kontakt-Nr. TE-Contact no. Ø 1,5 und 2,5 Rundstecker
0,5mm²	1,27	2,03 F	2,2	2,54 O	Ø 1,5 / 929986-1 Buchse / Socket Ø 1,5 / 929980-1 Stift / Pin Ø 2,5 / 929970-1 Buchse / Socket Ø 2,5 / 929963-1 Stift / Pin
1,0mm²	1,45				
0,75mm²	1,36				

**CUSTOMER MANUAL:  
 411-18595 /2-744017-9**

THIS DRAWING IS A CONTROLLED DOCUMENT.		DWN G.Herold 01OCT2015	TE Connectivity HTV10S HAND TOOL 2.5 DIA.CONTACT 0.5-1.0 SQ.MM
DIMENSIONS: mm		CHK G.Stegmayer 01OCT2015	
TOLERANCES UNLESS OTHERWISE SPECIFIED:		APVD G.Stegmayer 01OCT2015	
0 PLC ± - 1 PLC ± - 2 PLC ± - 3 PLC ± - 4 PLC ± - ANGLES ± -		NAME PRODUCT SPEC APPLICATION SPEC	
MATERIAL	FINISH	WEIGHT 0.29 kg	SIZE A3
		CAGE CODE 00779	
		DRAWING NO C=2-1579024-5	
		RESTRICTED TO -	
CUSTOMER DRAWING		SCALE 1:1	SHEET 1 OF 1
		REV B	

## X-ON Electronics

Largest Supplier of Electrical and Electronic Components

*Click to view similar products for [Crimpers / Crimping Tools](#) category:*

*Click to view products by [TE Connectivity](#) manufacturer:*

Other Similar products are found below :

[010-0096](#) [CT150-2-D02](#) [CT150-6-RH07](#) [622-6441LF](#) [63484-3701](#) [63800-8355](#) [63819-1875](#) [63819-2875](#) [63819-4475](#) [63827-5375](#) [64005-0175](#) [662903-2](#) [690602-6](#) [7-23471-1](#) [734611-1](#) [762637-1](#) [811242-5](#) [91362-1](#) [1-21002-3](#) [1-21002-7](#) [12118040](#) [12085270](#) [12387119-6](#) [1-22548-4](#) [125442-1](#) [DCE.91.073.BVC](#) [DCE.91.090.3MVM](#) [DCE.91.162.BVCM](#) [DCE.91.202.BVCM](#) [1310G2](#) [1333249-1](#) [1-354003-0](#) [1338301-1](#) [DF62/RE-MD](#) [142321](#) [AP105-DF11-2428S\(64\)](#) [1456088-1](#) [1-45804-6](#) [15397700](#) [AX100749](#) [1-59619-7](#) [1596970-1](#) [1-59619-8](#) [1901238-2](#) [2119581-1](#) [K761](#) [KTH-1079](#) [KTH-2022](#) [KTH-2260](#) [904139-1](#)