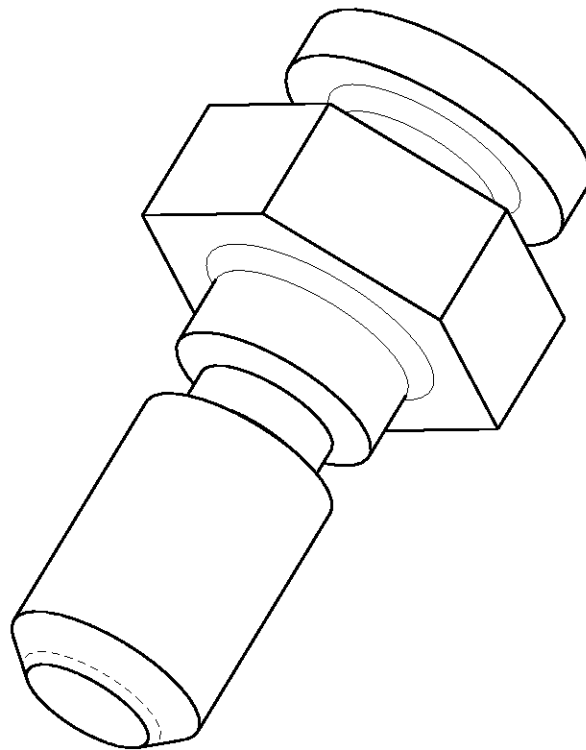
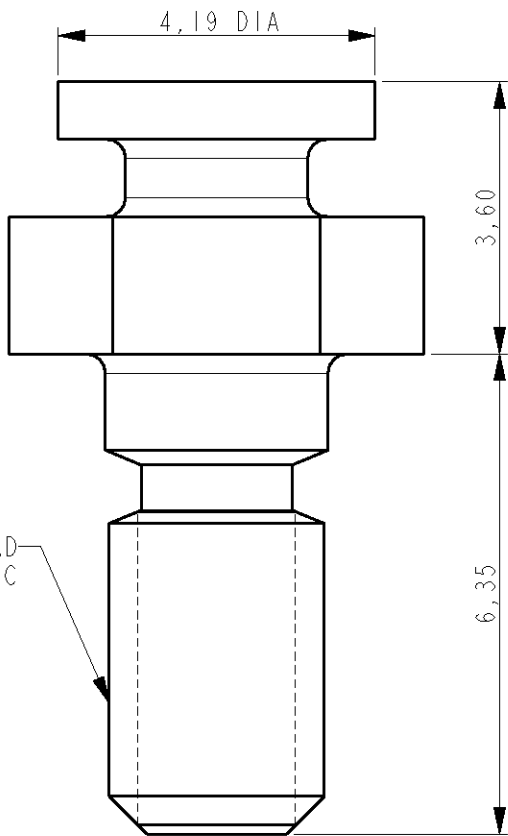
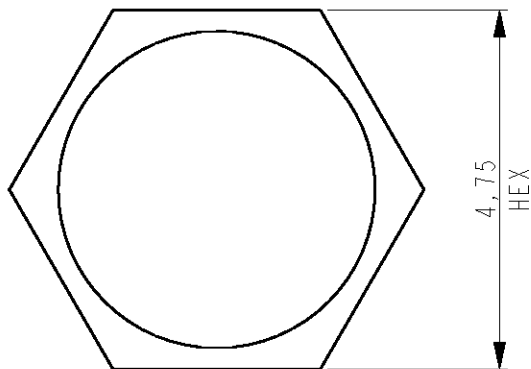


LOC	DIST	REVISIONS					
H	-	P	LTR	DESCRIPTION	DATE	DWN	APVD
			A	H-7564	19-05-88	BM	CvT
			B	H-7904	20-04-89	PB	CvT
			C	ECR-07-006207	19MAR2007	DC	TdB





RELEASED FOR PUBLICATION

THIS DRAWING IS UNPUBLISHED.

© COPYRIGHT - BY TYCO ELECTRONICS CORPORATION. ALL RIGHTS RESERVED.

BRIGHT TIN PLATED	215965-3	
ZINC PLATED YELLOW CHROMATED	215965-2	SUPERSEDED BY 215965-3
FINISH	PARTNUMBER	REMARK

DIMENSIONS: mm	DWN B.MOOIJ	14SEP88	MATERIAL	STEEL	FINISH	SEE TABLE
	CHK CvTILBURG	15SEP88	 Tyco Electronics Nederland BV 's-Hertogenbosch, The Netherlands			
TOLERANCES UNLESS OTHERWISE SPECIFIED:	APVD LvSOEST	10OCT88				
0 PLC ±-	PRODUCT SPEC		NAME APLIMITE, LOCKING POST			
1 PLC ±-	-					
2 PLC ±0,13	APPLICATION SPEC		SIZE	CAGE CODE	DRAWING NO	RESTRICTED TO
3 PLC ±-	-		A4	00779	C=215965	-
4 PLC ±-	-		CUSTOMER DRAWING			
ANGLES ±2°	WEIGHT		SCALE	SHEET	OF	REV
	-		10:1	1	1	C

X-ON Electronics

Largest Supplier of Electrical and Electronic Components

Click to view similar products for [D-Sub Tools & Hardware](#) category:

Click to view products by [TE Connectivity](#) manufacturer:

Other Similar products are found below :

[000-01-09-132](#) [000-01-21-132](#) [000-01-31-162](#) [572019-00105-70](#) [000-01-37-162](#) [621-250-113-115](#) [D110550-2](#) [D20418-137](#) [780-518-50SG6-WS](#) [86552009](#) [86553115TLF](#) [86553117TLF](#) [1230032-1](#) [1-5021101-2](#) [15-000050](#) [1589283-4](#) [160-000-005R031](#) [16-000230](#) [160-025-004R031](#) [160-000-137R000](#) [160-020-209R000](#) [160X10909X](#) [164C03939A](#) [177-505-A-2-2](#) [1-966830-8](#) [21018-6](#) [2-1393560-9](#) [JS-1000](#) [L17D204182M3E](#) [L17D53018](#) [300X10779X](#) [160X10189X](#) [160X10419X](#) [162-000-050R000](#) [21018-5](#) [212561-3](#) [248C21550X](#) [CF15P](#) [QLOCKPOST-2](#) [D110277](#) [500-008NF1K-01](#) [500-008NF3R3KS-01](#) [500-017M09FN](#) [500-017M15MHN](#) [500-024M1](#) [500-068M3](#) [5-1393561-5](#) [C115373-0001](#) [C115373-0002](#) [3342-4-KIT](#)