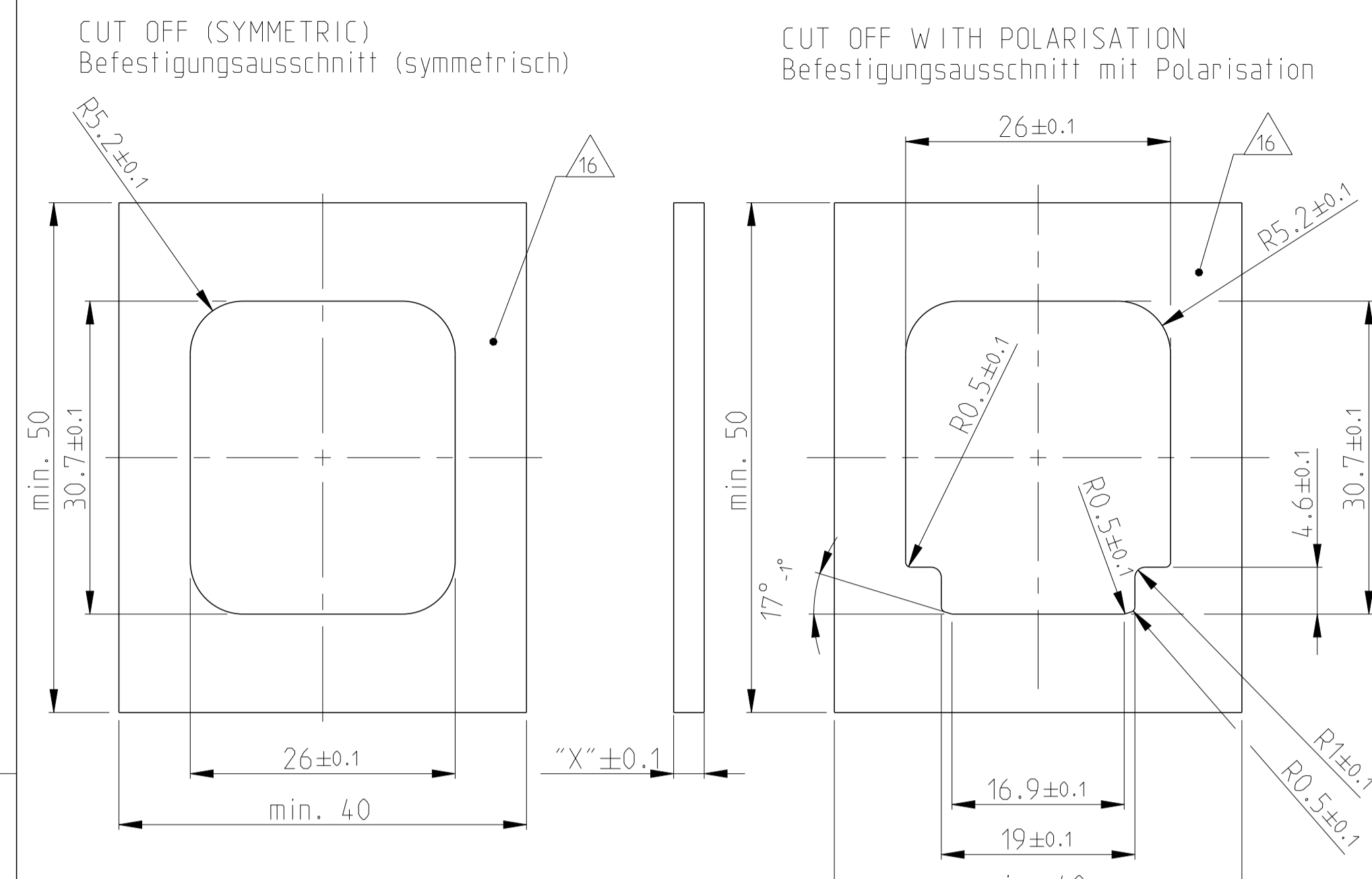
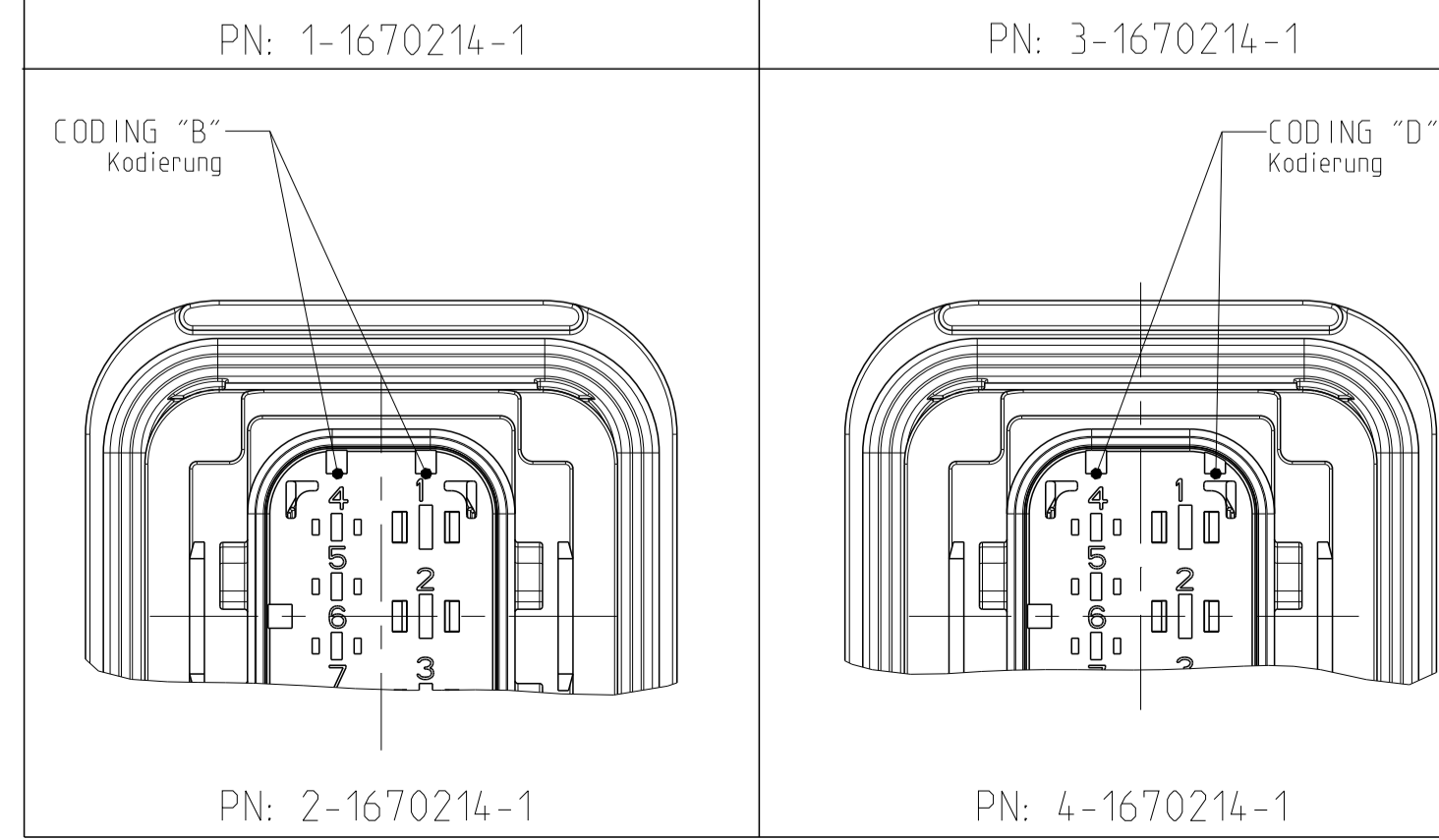
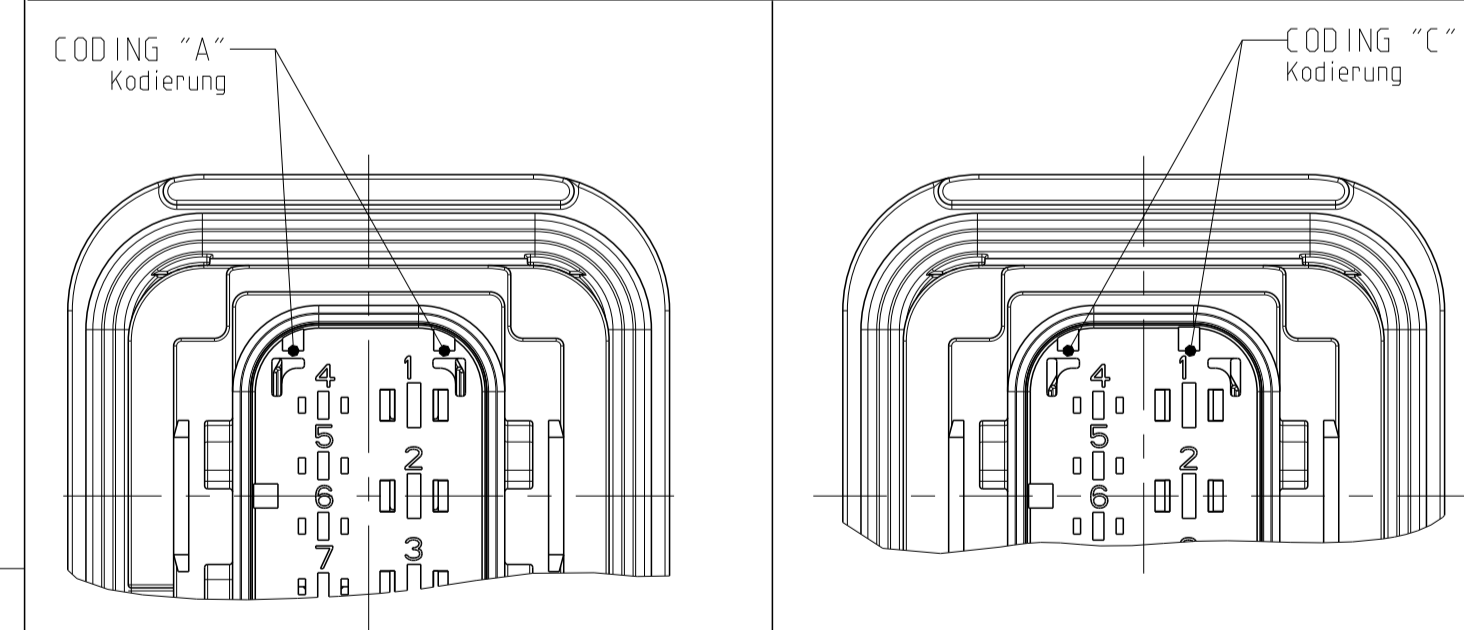
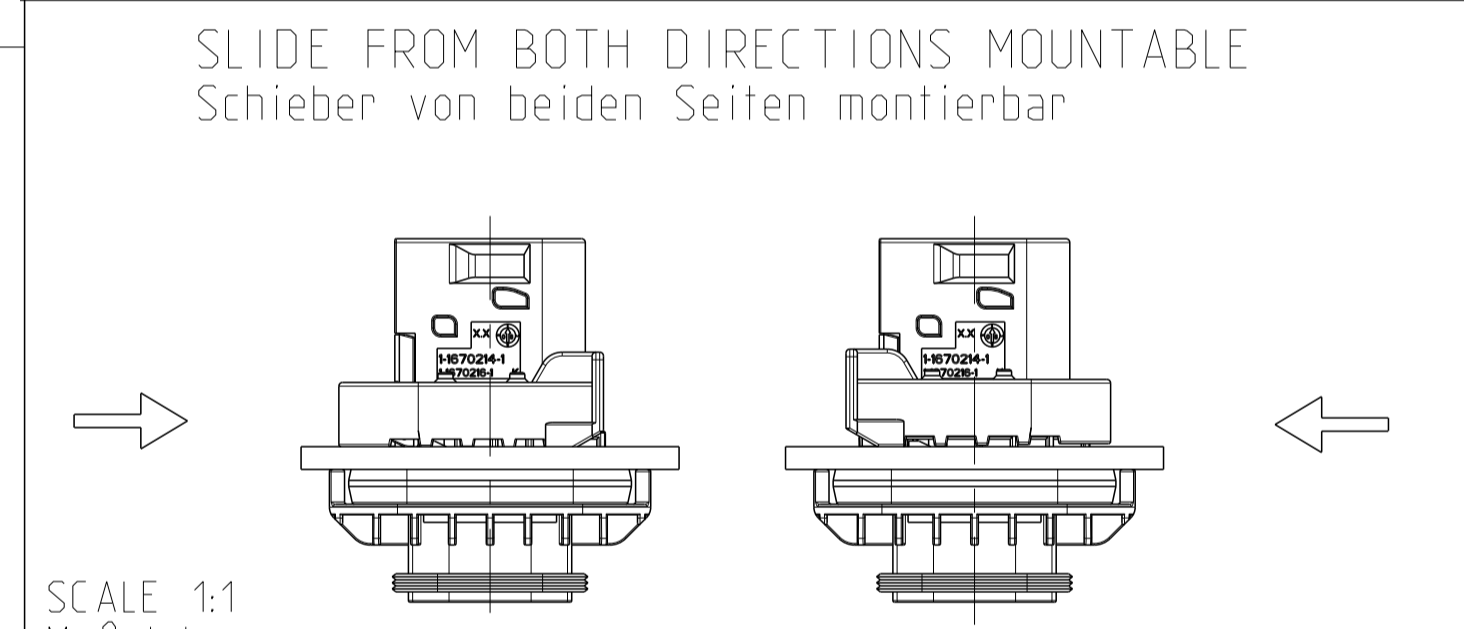
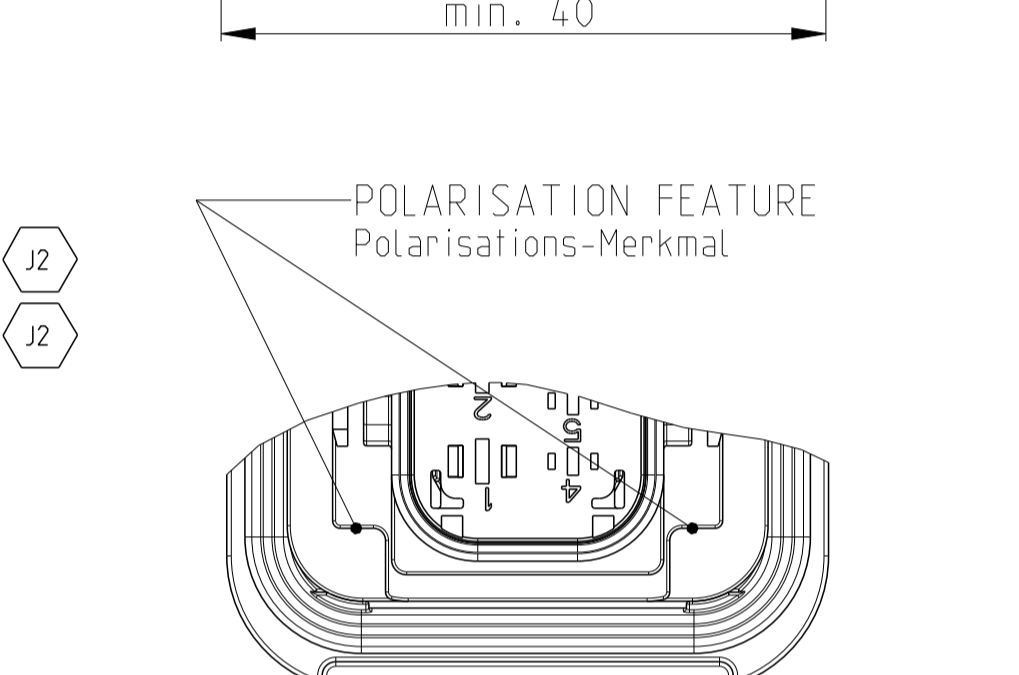


1-1670214-1 AS SHOWN
 1-1670214-1 wie gezeigt



FIXING WITH SLIDE Befestigung mit Schieber	
WALL THICKNESS "X" Wandstaerke "X"	TE ORDER NO. TE Best.-Nr.
1.5mm	0-1670720-5
1.6mm	0-1670720-8
2.5mm	0-1670720-2
3.0mm	0-1670720-1
3.5mm	0-1670720-6
4mm	N.N.



- NOTES**
 Bemerkungen
- TE ORDER-NO.
TE Bestell-Nr.
 - CAVITY NUMBERING
Kammerbezeichnung
 - PRODUCTION DATE
Produktionsdatum
 - LETTER-INSERT FOR THE REVISION STATUS OF THE MOULD
Schriftsatz fuer Aenderungszustand des Werkzeuges
 - MATERIAL MARKING ACCORDING TO VDA 260
Werkstoffkennzeichnung nach VDA 260
 - BULK PACKAGING IN CORRUGATED BOX
Schuetztgut im Versandkarton
 - MOULD CAVITY MARKING
Nestmarkierung
 - TE LOGO
TE Logo
 - SUITABLE COUNTERPART SEE DRAWING: 1418480
passendes Gegenstueck siehe Zeichnung: 1418480
 - CAVITIES MATED WITH TAB 1.6 x 0.6 MM (SWS)
SEE PRODUCT GROUP DRAWING
TE NO: 1355055
MAX. WIRE SIZE: 1.0mm² FLR

 WIRE SIZE: 1.5mm² FLR PERMITTED ONLY
 IN ASSOCIATION
 WITH SINGLE WIRE SEALING PN 0-2287497-1
 ALLOWED TEMPERATURE 120 DEGREE CELSIUS

 Kontaktkammer passend fuer Flachstecker 1.6 x 0.6 mm (EDS)
 siehe Produktgruppenzeichnung
 TE Nr: 1355055
 max. Drahtgroessenbereich: 1.0mm² FLR

 Es ist ein Drahtgroessenbereich von 1.5mm² FLR nur
 in Verbindung mit
 der Einzeleiterdichtung PN 0-2287497-1
 bis zu 120°C zugelassen.
 - CAVITIES MATED WITH TAB 2.8 x 0.8 MM (SWS)
SEE PRODUCT GROUP DRAWING
TE NO: 1355052
MAX. WIRE SIZE: 2.5mm² FLR (AWG 12 TXL)

 Kontaktkammer passend fuer Flachstecker 2.8 x 0.8 mm (EDS)
 siehe Produktgruppenzeichnung
 TE Nr: 1355052
 max. Drahtgroessenbereich: 2.5mm² FLR (AWG 12 TXL)
 - INTERFACE ACC. Drawing: 114-18740-1
Kragenanchluss nach Zeichnung: 114-18740-1

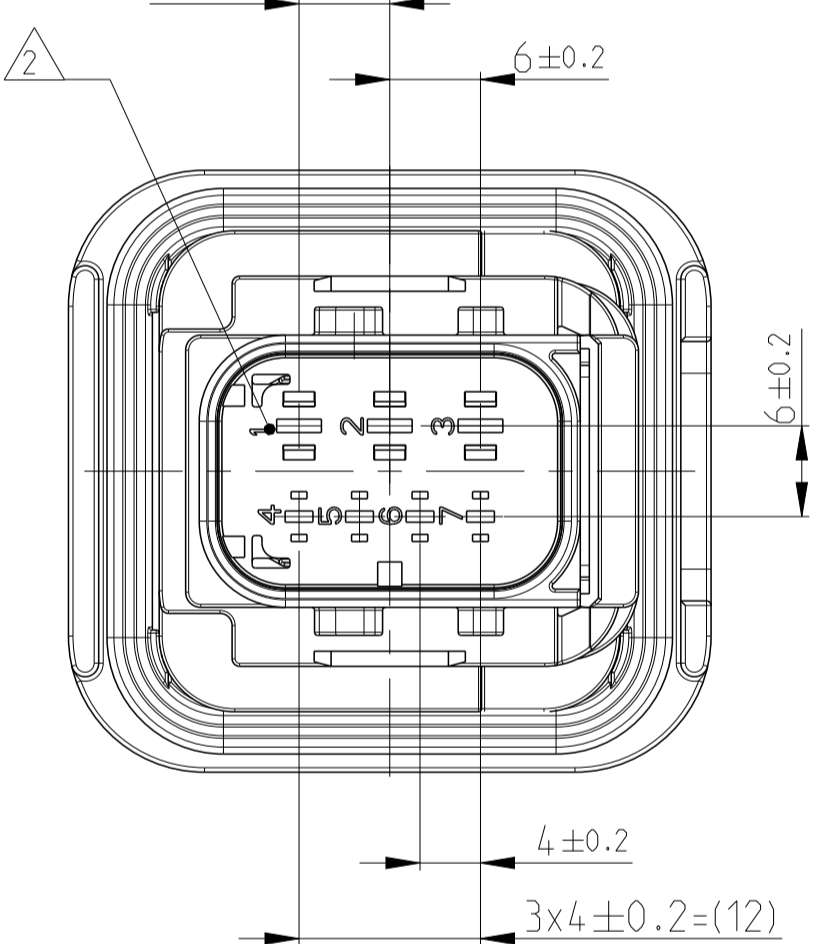
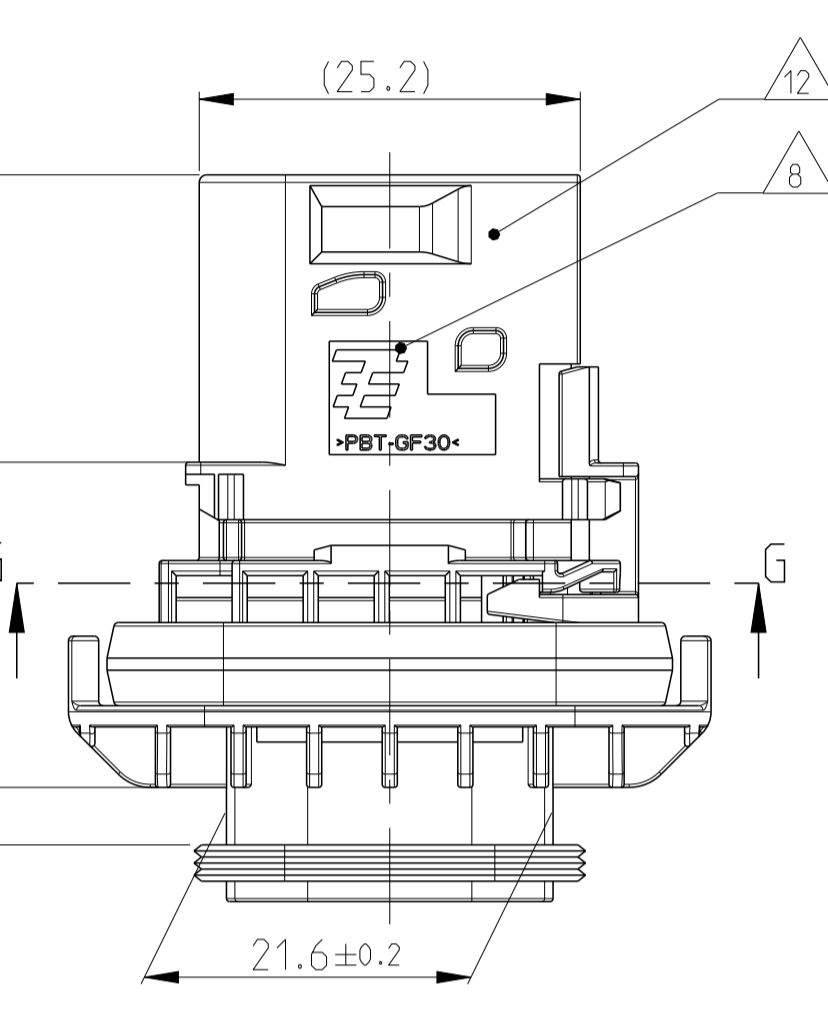
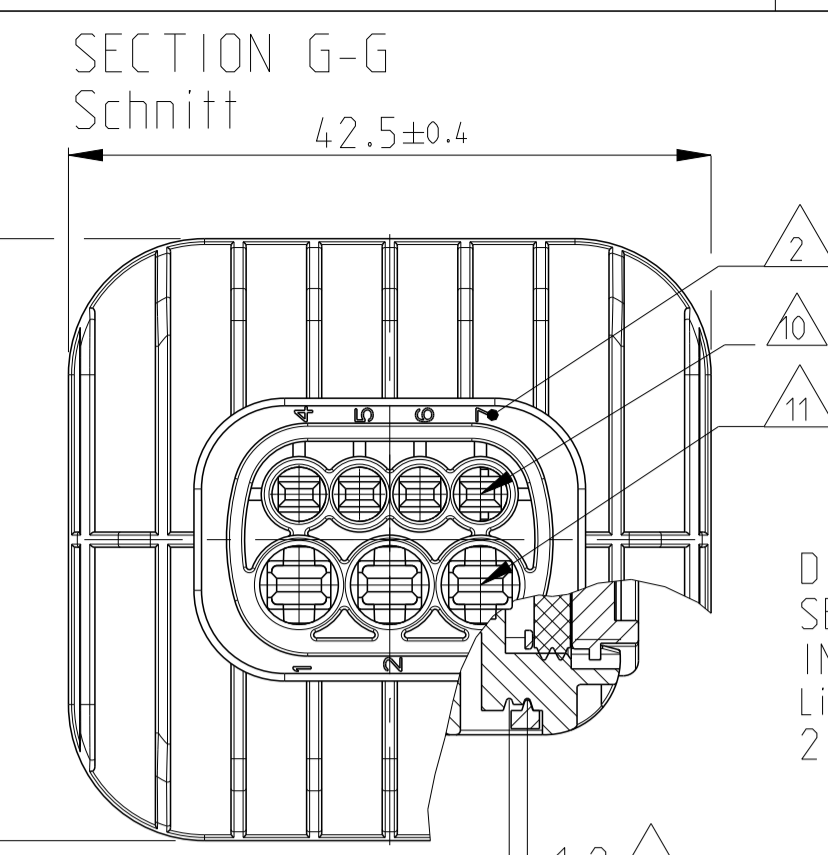
- MATED WITH COVER SEE DRAWING: 1670057, 1670364
Passend zu Kappe siehe Zeichnung: 1670057, 1670364
- SLIDING DISTANCE OF SECONDARY LOCKING
Verschiebeweg der zweiten Kontaktsicherung
- MALFUNCTION CAUSED BY LAQUER IS NOT COVERED BY TE WARRANTY
Funktionsbeeintraechtigung durch Lackieren. Liegt nicht im Einfluss und Gewaehrleistungsumfang von TE
- SEALING SURFACE CUTOFF
Dichtflaeche Blechausschnitt

SURFACE ROUGHNESS Ra MAX. 1.8µm OR LESS FOR METAL PARTS.
 Werkzeugeoberflaeche Ra Max. 1.8µm oder weniger fuer Metallteile

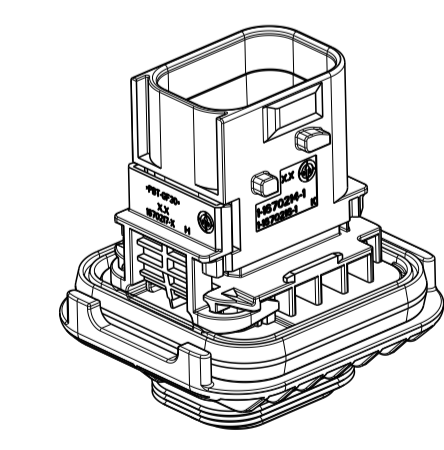
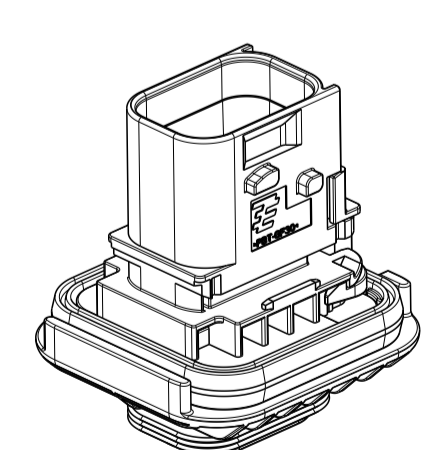
SURFACE ROUGHNESS MIN. VDI 3400 - CLASS 24 FOR PLASTIC PARTS.
 Werkzeugeoberflaeche Min. VDI 3400 - Class 24 fuer Kunststoffteile.

THE FLATNESS MUST BE WITHIN THE TOLERANCE OF THE SHEET,
 THEREFORE WITHIN ±0.1MM.
 Die Ebenheit muss innerhalb der Toleranz des Blechs liegen (±0.1mm)

NO SINK MARKS, EJECTOR, DRAFT, DENTS, SCRATCHES,
 RECESSES ON THE SEALING AREA ALLOWED.
 Keine Einfaltstellen, Auswerfer, Ausformschraegen, Delle,
 Kratzer, Absaeetze zulaessig.

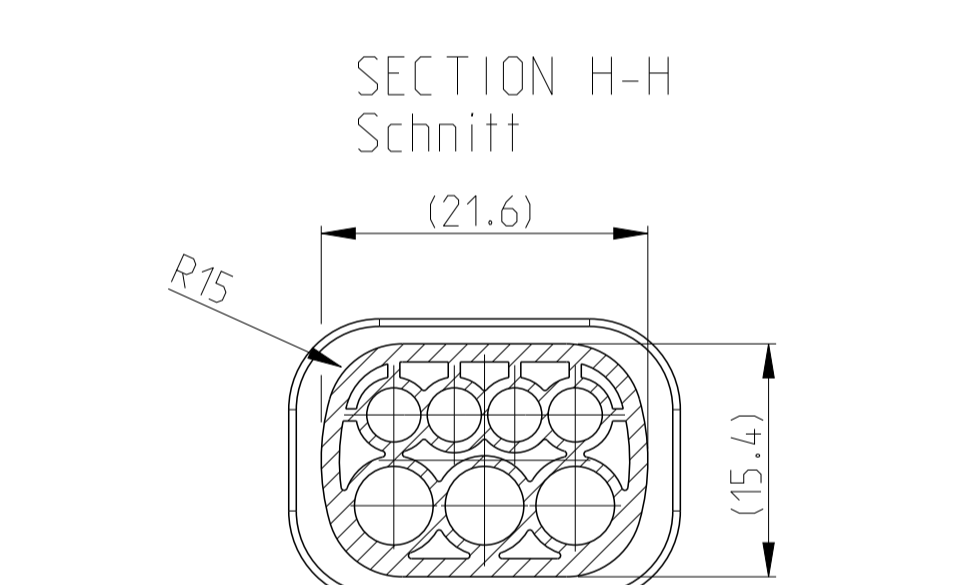
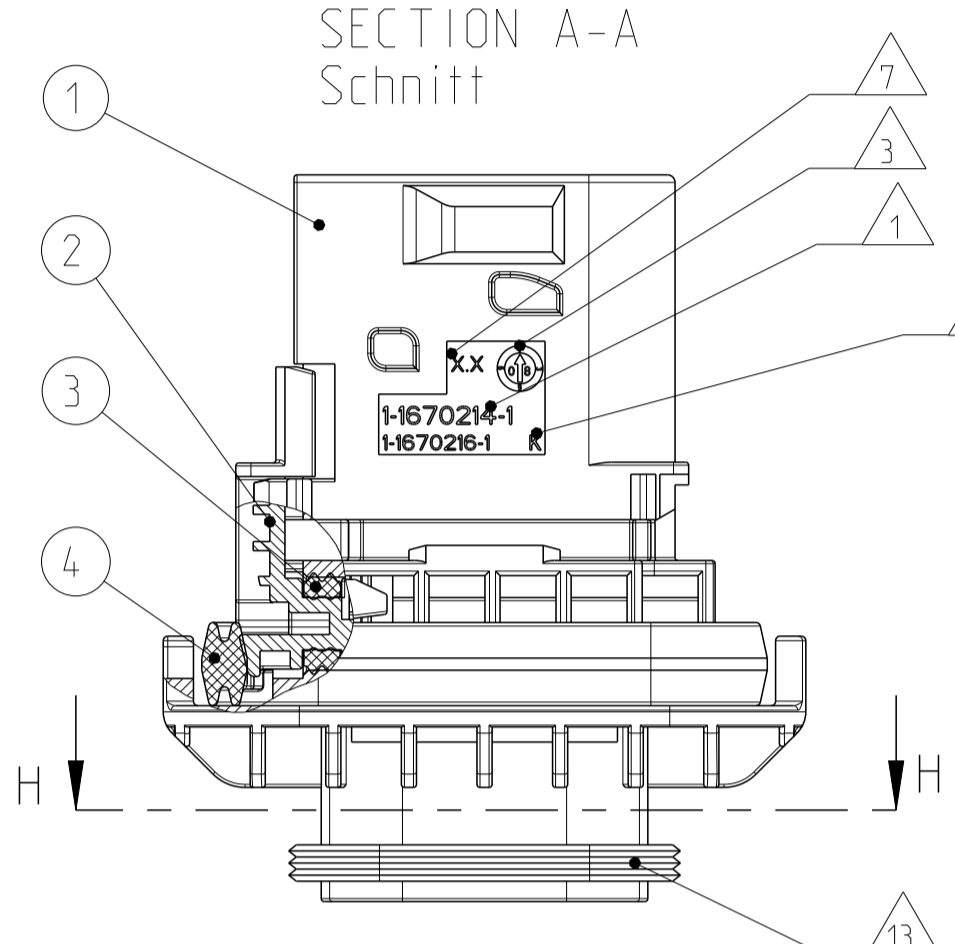


ITEM NO	DESCRIPTION	MATERIAL	COLOUR
1	7POS. TAB HOUSING, CODE "A" 7pos. Flachsteckergehäuse, Kod. "A"	BLACK / GRAY	
1	7POS. TAB HOUSING, CODE "C" 7pos. Flachsteckergehäuse, Kod. "C"	GREEN	
1	7POS. TAB HOUSING, CODE "D" 7pos. Flachsteckergehäuse, Kod. "D"	BLUE	
2	7POS. TAB HOUSING, CODE "B" 7pos. Flachsteckergehäuse, Kod. "B"	YELLOW	
3	SEAL FOR SECONDARY LOCKING Dichtung fuer zweite Kontaktsicherung	MVD	WHITE
4	AXIAL SEAL 37X37 Axialdichtung 37x37	MVD	GREEN



LOC	DIST	REV	DATE	OWN	APPV
A1	-	H	22SEP2010	AK	JG
		J	25MAY2011	DB	JG
		J1	27APR2016	MAH	GILC
		J2	27JUL2020	MAH	GILC

DELIVERY CONDITION:
 SECONDARY LOCKING DEVICE
 IN PRE-LOCKED POSITION
 Lieferzustand:
 2. Kontaktsicherung in Vorraststellung



TE ORDER-NO. TE Bestell-Nr.	REV.	NO. OF POS. Polzahl	CODE Kodierung	QUANTITY Stueck	ITEM NO NO ASSY	MATERIAL siehe Tabelle
4-1670214-1	J	7	D	- - - 1 1 1 1 1 4	4	BLACK / GRAY
3-1670214-1	J	7	C	- - - 1 - 1 1 1 1 3	3	GREEN
2-1670214-1	J	7	B	- 1 - - - 1 1 1 1 1 2	2	BLUE
1-1670214-1	J	7	A	1 - - - - 1 1 1 1 1 1	1	YELLOW

THIS DRAWING IS A CONTROLLED DOCUMENT.
 DIMENSIONS: MASSENHEITEN: mm
 TOLERANCES UNLESS OTHERWISE SPECIFIED: ALLE DIMENSIONEN
 FINISH SURFACE COLOR: FINISCHBEREICH-FARBE: siehe Tabelle

OWN: E. Zellner	12MAR2007	TE Connectivity
CHK: J. Grandzow	14MAR2007	TE Connectivity
APPV: J. Grandzow	14MAR2007	TE Connectivity

NAME: 7POS. TAB 1.6x0.6/2.8x0.8 TAB HSG. ASSY
 7pos.TAB 1.6x0.6/2.8x0.8 Flachsteckergehäuse
 HDSCS - GROUP C

SIZE: A1
 CAGE CODE: 00779
 DRAWING NO: 1-1670214
 WEIGHT: 23.8 g
 CUSTOMER DRAWING: /KUNDENZEICHNUNG
 SCALE: 2:1
 SHEET: 1 OF 1
 REV: J2

X-ON Electronics

Largest Supplier of Electrical and Electronic Components

Click to view similar products for [Automotive Connectors](#) category:

Click to view products by [TE Connectivity](#) manufacturer:

Other Similar products are found below :

[003-018-000](#) [60403001](#) [60993906-B](#) [M902-2131](#) [M902-2161](#) [M902-2344](#) [72.330.1035.1](#) [73.353.4028.0](#) [F119300-B](#) [F166900](#) [F258300-B](#)
[F358300-B](#) [F407400](#) [F444110](#) [F487000](#) [F509500B-B](#) [827153-1](#) [8N1515-32-24P](#) [9-1326729-8](#) [925474-1](#) [928905-1](#) [964562-4](#) [968782-1](#)
[GT17SA-8DS-HU](#) [98891-1012](#) [98947-1016](#) [12004147](#) [12004475-L](#) [12010290](#) [12010309-B](#) [12015454](#) [12020219-B](#) [12041318-B](#) [12052225-](#)
[L](#) [12052466](#) [12064869](#) [12004327-B](#) [12015308](#) [12015384](#) [12015909](#) [1-21030-1](#) [12041254](#) [12041318](#) [12047946-B](#) [12047957](#) [12047957-L](#)
[12059473](#) [12066261](#) [12110546](#) [12110546-B](#)