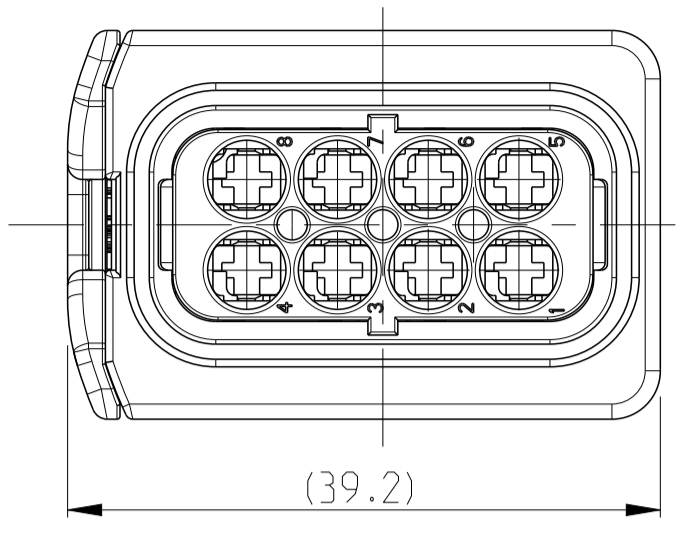


1-1670894-1 AS SHOWN
 1-1670894-1 wie gezeigt

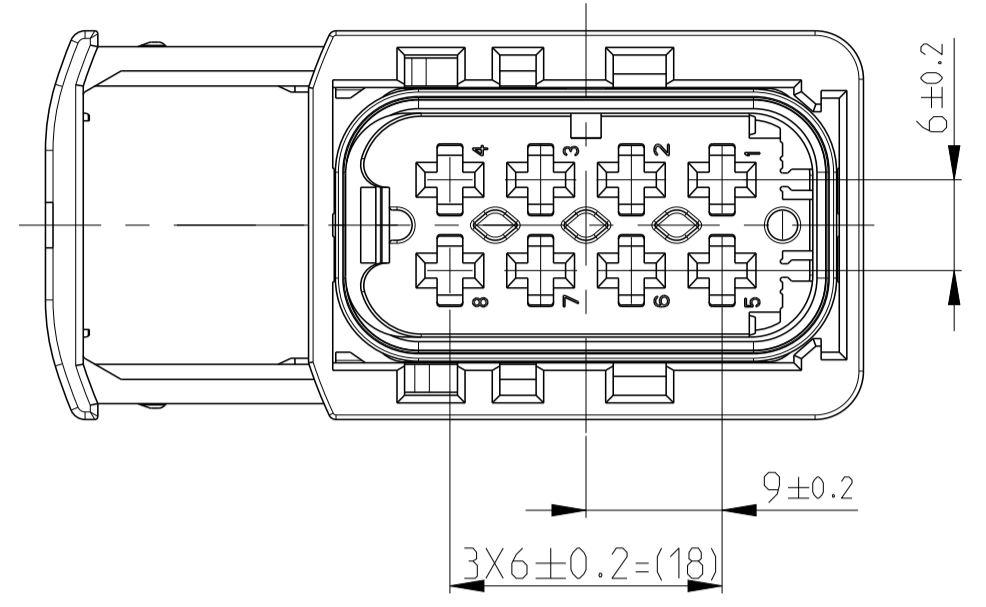
LOC	DIST	REVISONS	DATE	DMN	APVD
AI		ÄNDERUNGEN			
PROJ. NR.		DESCRIPTION			
EGATN05322		BESCHREIBUNG			
H1		DRAWING FORMAT UPDATE TO NEW LOGO	01FEB2012	Mh	Krauss
J		DETAILS SEE PCN E-12-008813	24MAY2012	MN	SKR
J1		ECR-15-007756	15MAY2015	SK	Krauss
J2		DETAILS SEE PCN E-18-005554	17APR2018	HO.	GLIC

SLIDE IN LOCKED POSITION
 Schieber in Verriegelungsposition

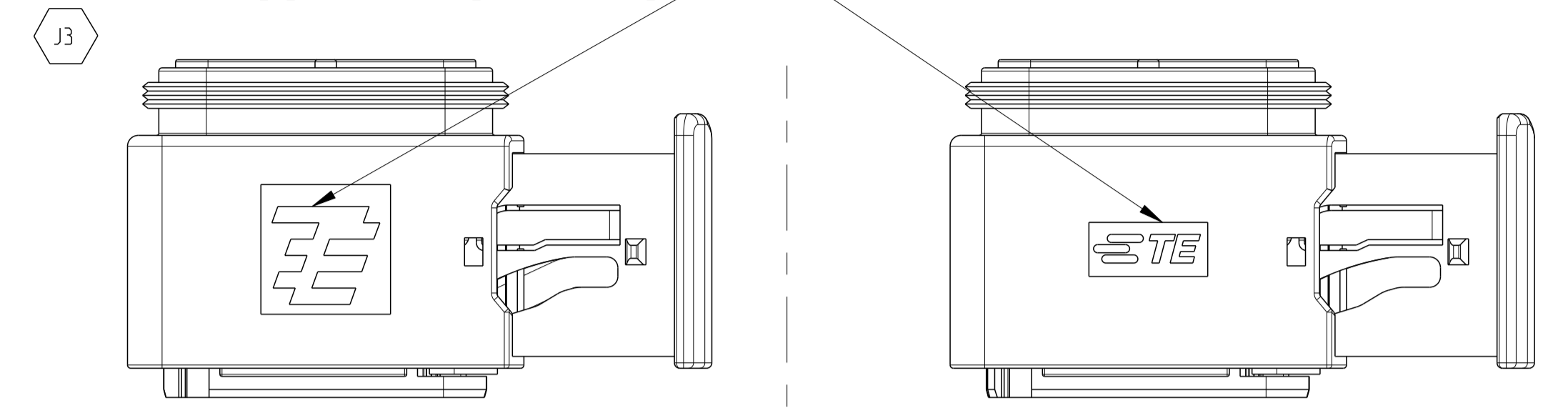


DELIVERY CONDITION:
 Lieferzustand:

SECONDARY LOCKING AND SLIDE
 IN PRE-LOCKED POSITION
 2. Kontaktsicherung und Schieber
 in Vorraststellung

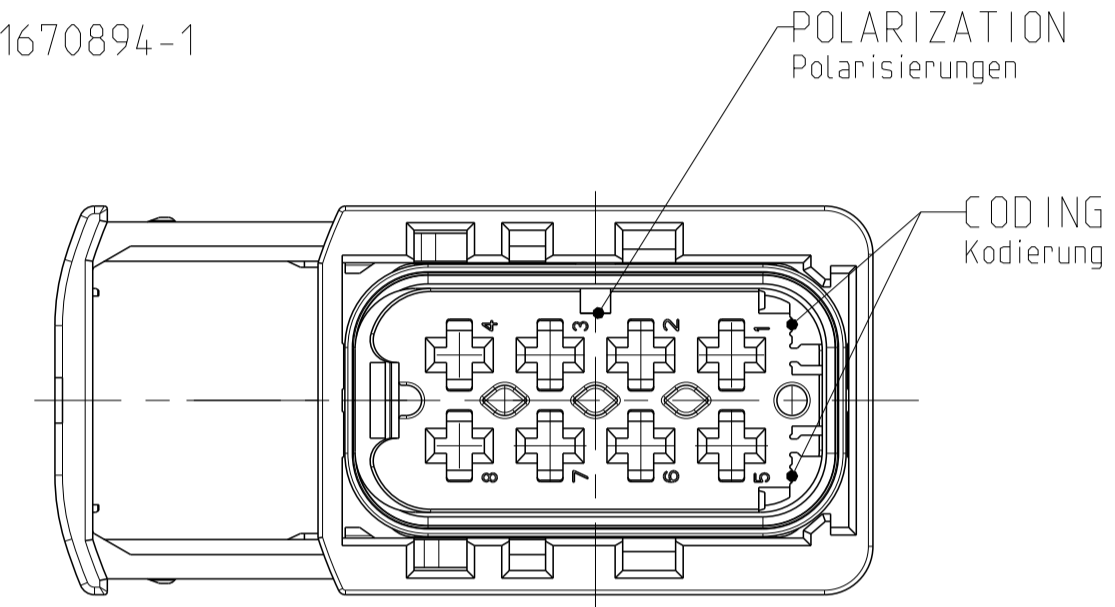


TE LOGO RELATED TO MOLDING TOOL
 TE LOGO abhaengig vom Spritzgusswerkzeug



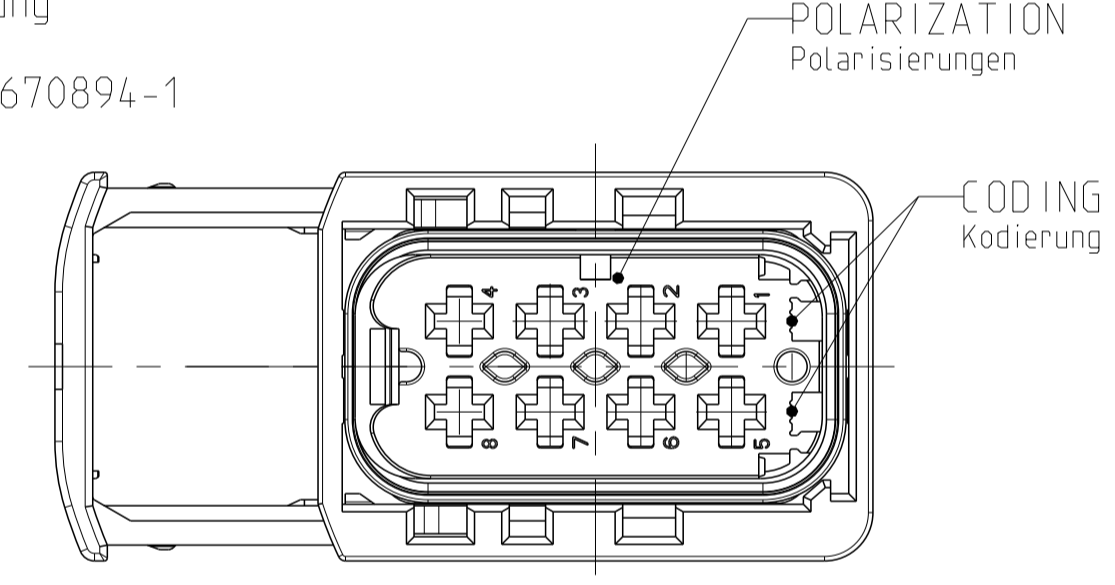
CODING A
 Kodierung

PN 1-1670894-1



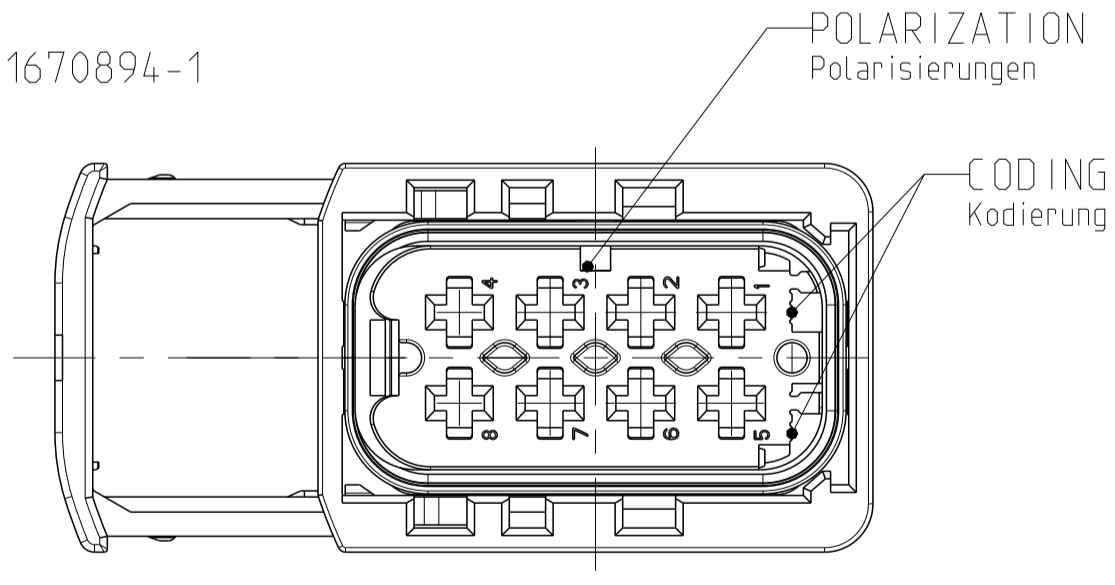
CODING B
 Kodierung

PN 2-1670894-1



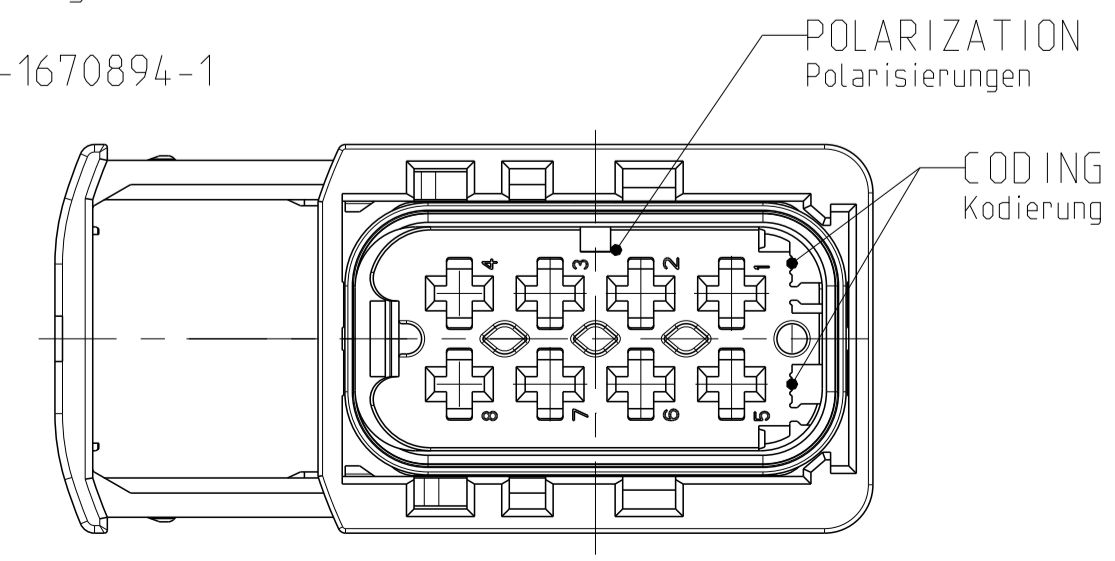
CODING C
 Kodierung

PN 3-1670894-1

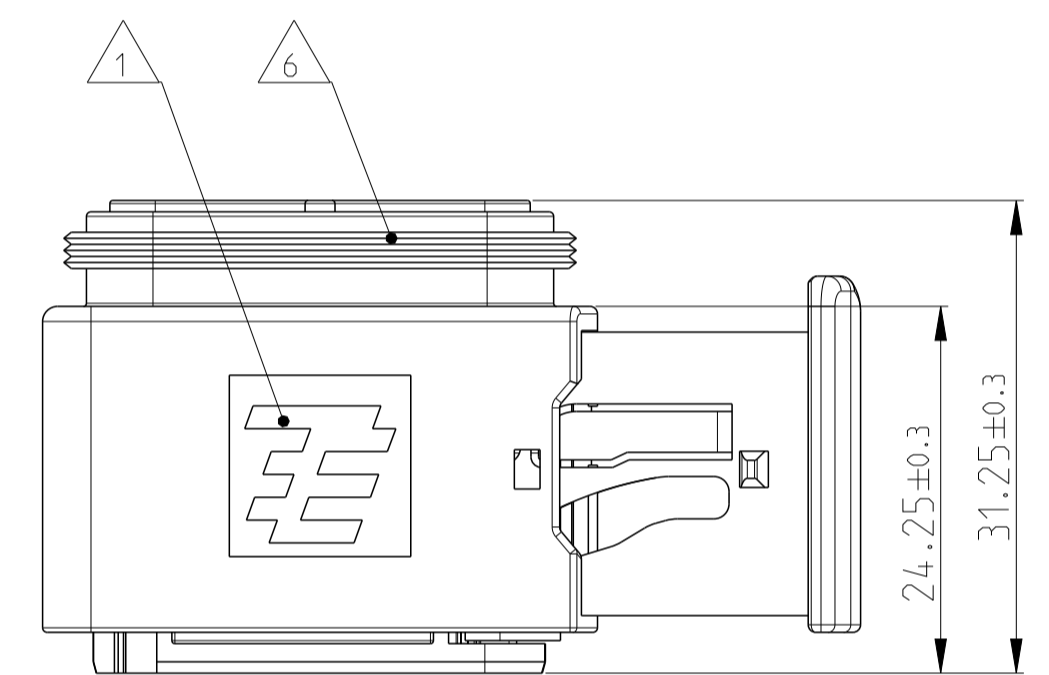
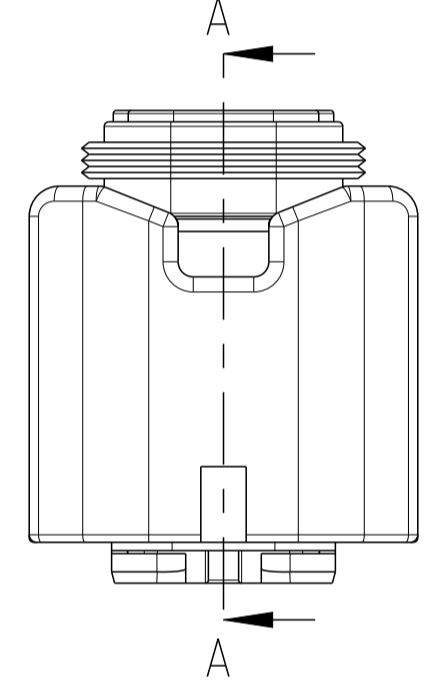
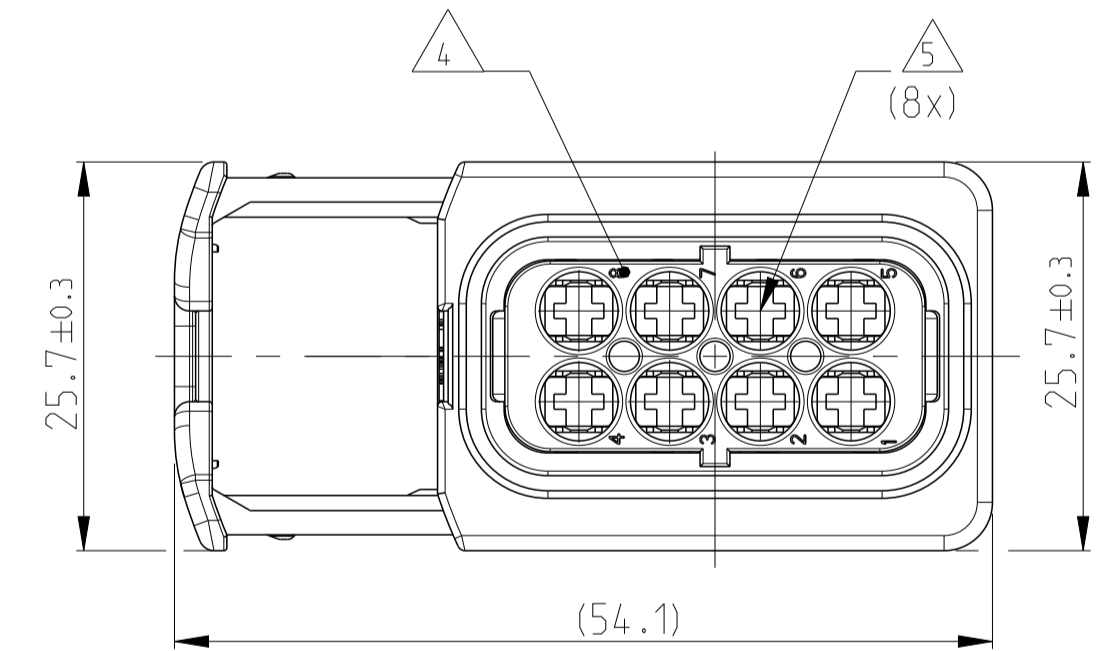
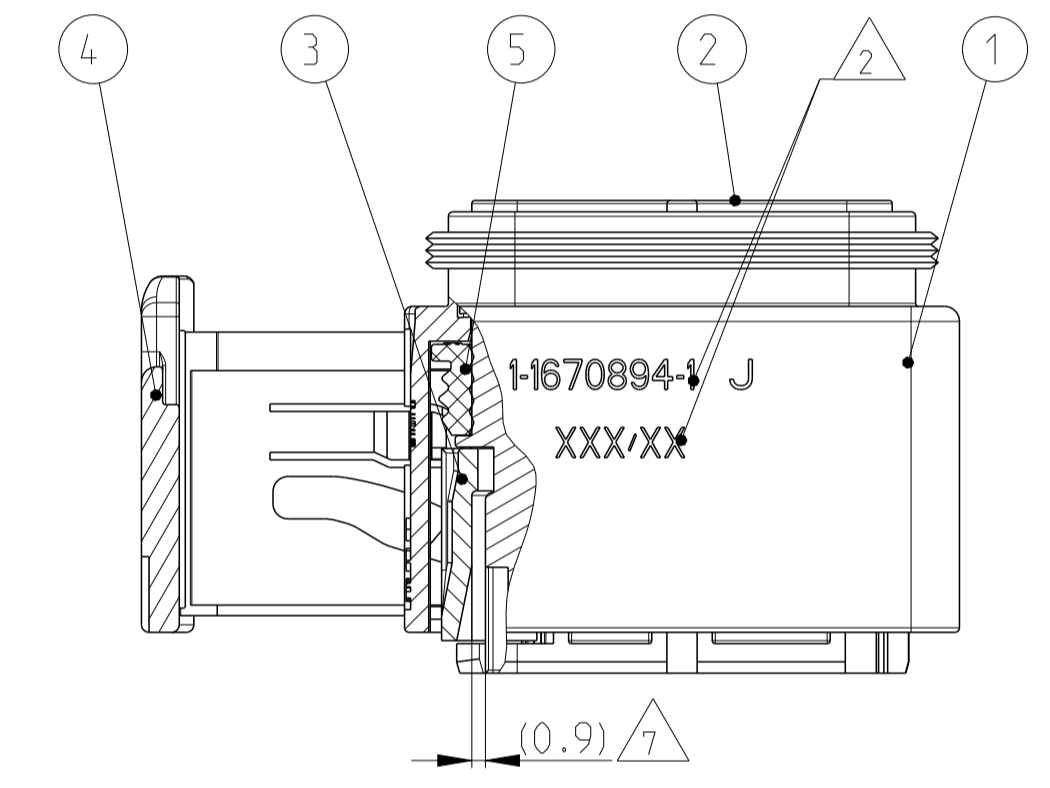


CODING D
 Kodierung

PN 4-1670894-1



SECTION A-A
 Schnitt

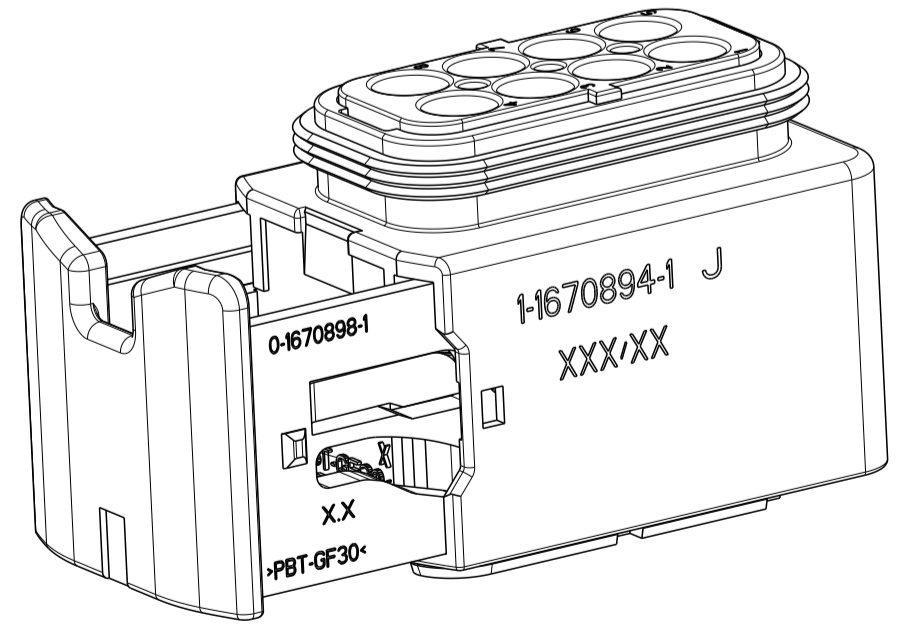


NOTES
 Bemerkungen

- 1 TE LOGO
TE Logo
- 2 ASSY PN, PRODUCTION DATE (CALENDAR DAY/YEAR):
MARKING OPTIONAL AS LASER ENGRAVING OR
LASER WITH COLOR CHANGE
Assy PN, Produktionsdatum (Kalendertag/Jahr):
Beschriftung wahlweise als Lasergravur oder Laser mit Farbumschlag
- 3 BULK PACKAGING IN CORRUGATED BOX
Schüttgut im Versandkarton
- 4 CAVITY NUMBERING
Kammerbezeichnung
- 5 CAVITIES MATED WITH AMP MCP 2.8
SEE PRODUCT GROUP DRAWING
TE NO: 1355036
MAX. WIRE SIZE: 2.5mm² FLR (AWG 12 TXL)
Kontaktkammern passend fuer AMP MCP 2.8
siehe Produktgruppenzeichnung
TE Nr: 1355036
max. Drahtgrößenbereich: 2.5mm² FLR (AWG 12 TXL)
- 6 SUITABLE COVERS SEE DRAWING: 1563110, 1563111
Passende Kappen siehe Zeichnung: 1563110, 1563111
- 7 SLIDING DISTANCE OF SECONDARY LOCKING
Verschiebeweg der 2. Kontaktsicherung
- 8 FITS TO TE INTERFACE DRAWING 114-18807-1
Passend zur Ausfuehrungsvorschrift 114-18807-1
- 9 SUITABLE COUNTERPART SEE DRAWING: 1564522
Passendes Gegenstueck siehe Zeichnung: 1564522
- 10 MALFUNCTION CAUSED BY LACQUER IS NOT
COVERED BY TYCO ELECTRONICS WARRANTY.
Funktionsbeeintraechtigung durch Lackieren liegt nicht im
Einfluss und Gewährleistungsumfang von Tyco Electronics.

ITEM NO	DESCRIPTION	MATERIAL	COLOUR
NO	Beschreibung	Farbe	
1	RECEPTACLE HOUSING Buchsengehäuse	BLACK schwarz	
2	BPOS. CAVITY BLOCK, CODE, "A" 8pos. Kontaktkammerblock, "A"	BLACK schwarz	
2	BPOS. CAVITY BLOCK, CODE, "C" 8pos. Kontaktkammerblock, "C"	GREEN grün	
2	BPOS. CAVITY BLOCK, CODE, "C" 8pos. Kontaktkammerblock, "C"	GREEN grün	
2	BPOS. CAVITY BLOCK, CODE, "D" 8pos. Kontaktkammerblock, "D"	BLUE blau	
3	U-SLIDE U-Schieber	YELLOW gelb	
4	U-SLIDE U-Schieber	YELLOW gelb	
5	SEAL Dichtung	WHITE weiß	

4-1670894-1	J	8	1	D	BLUE blau	1	-	-	-	1	1	1	1	4	THIS DRAWING IS A CONTROLLED DOCUMENT. DIESER ZEICHNUNGSDRUCKER VON TYCO ELECTRONICS WIRD NUR FÜR DEN VERKEHR MIT UNTERLIEGENDENDEN ANWENDERN UND ZUM TROCKENEN VERKEHR MIT UNTERLIEGENDENDEN ANWENDERN ZUR VERFÜGBARKEIT GESTELLT. DIESE ÜBERTRAGUNG DES ORIGINALS ODER VON DIESER ÜBERTRAGUNG HERSTELLTE ABKOPPIERUNGEN SIND NICHT ZULASSIG. DIMENSIONS: MILLIMETER TOLERANCES: UNLESS OTHERWISE SPECIFIED: ACC. TO DIN 9130 FINISHES: UNLESS OTHERWISE SPECIFIED: SEE TABLE MATERIAL: SEE TABLE FINISHES/FARBEN: SEE TABLE	DWN: Shilpa Bhavikatti CHK: J.Grandzow APVD: J.Grandzow DATE: 12FEB2009 PRODUCT SPEC: 108-94.020 APPLICATION SPEC: VERARBEITUNGSSPEZ. 114-18756	NAME: 8pos. AMP MCP2.8 REC HSG. ASSY 8pos. AMP MCP2.8 Buchsengehäuse HDSCS - GROUP D SIZE: 114-18756 WEIGHT: 23.5 g CUSTOMER DRAWING	SCALE: 2:1 SHEET: 1 OF 1 REV: J2
3-1670894-1	J	8	1	C	GREEN grün	1	-	-	1	1	1	1	3					
2-1670894-1	J	8	1	B	GREY grau	1	-	1	-	1	1	1	2					
1-1670894-1	J	8	1	A	BLACK schwarz	1	1	-	-	1	1	1	1					
TE ORDER-NO. TE Bestell-Nr.	REV.	NO.OF POS. Polzahl	QTY Stueck	CODE Kodierung	COLOR OF CAVITY BLOCK Farbe des Kammerblocks	QUANTITY Stueck		ITEM NO ASSY	MATERIAL siehe Tabelle		FINISHES/FARBEN siehe Tabelle		RESTRICTED TO NUR FÜR					



X-ON Electronics

Largest Supplier of Electrical and Electronic Components

Click to view similar products for [Automotive Connectors](#) category:

Click to view products by [TE Connectivity](#) manufacturer:

Other Similar products are found below :

[003-018-000](#) [60403001](#) [60993906-B](#) [M902-2131](#) [M902-2161](#) [72.330.1035.1](#) [73.353.4028.0](#) [F119300-B](#) [F166900](#) [F258300-B](#) [F358300-B](#)
[F407400](#) [F444110](#) [F487000](#) [F509500B-B](#) [827153-1](#) [8N1515-32-24P](#) [9-1326729-8](#) [925474-1](#) [928905-1](#) [964562-4](#) [968782-1](#) [GT17SA-8DS-](#)
[HU](#) [98891-1012](#) [98947-1016](#) [12004147](#) [12004475-L](#) [12010290](#) [12010309-B](#) [12015454](#) [12020219-B](#) [12020308](#) [12041318-B](#) [12052225-L](#)
[12052466](#) [12059125](#) [12064869](#) [12004327-B](#) [12010503-B](#) [12015308](#) [12015384](#) [12015909](#) [1-21030-1](#) [12041254](#) [12041318](#) [12047946-B](#)
[12047957](#) [12047957-L](#) [12059473](#) [12066261](#)