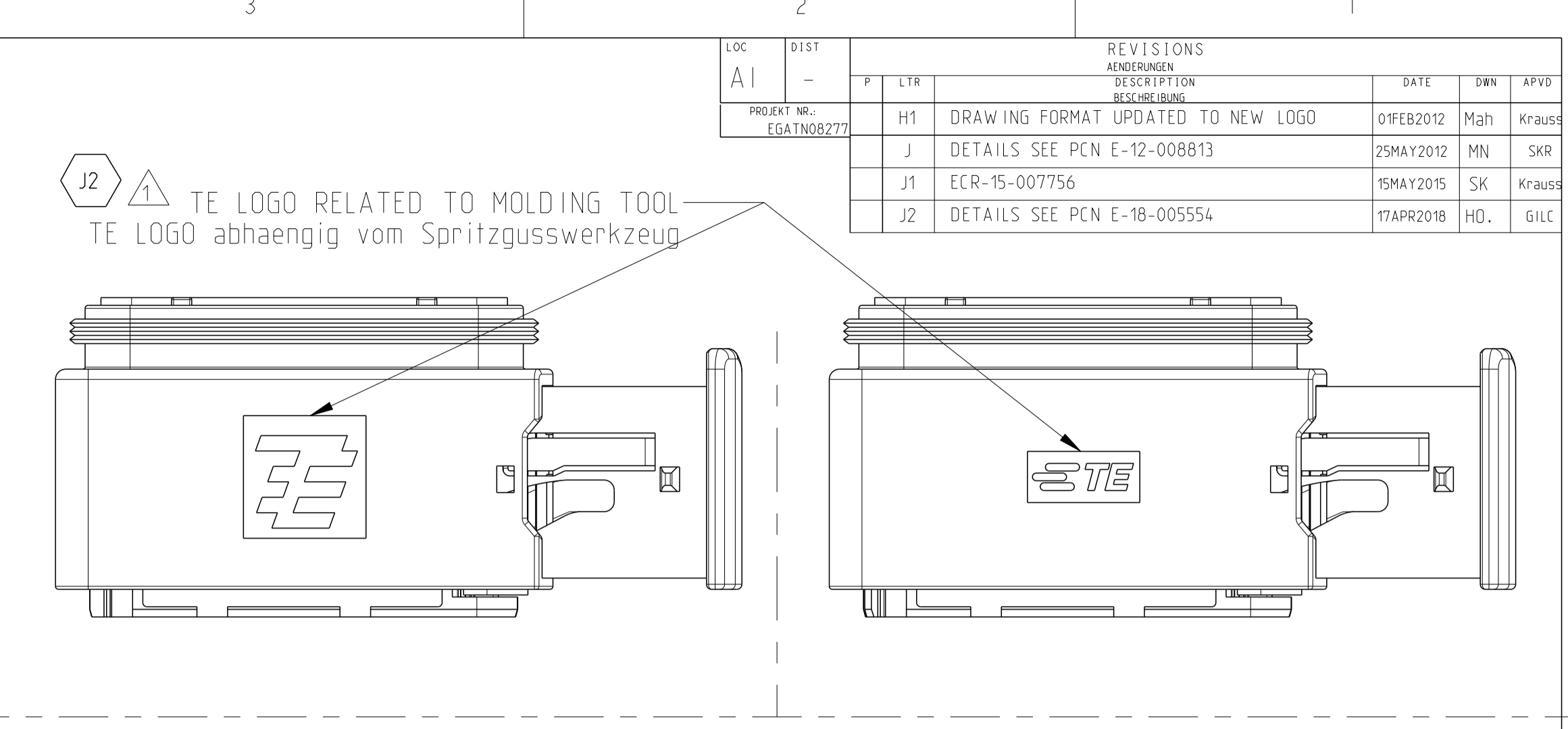
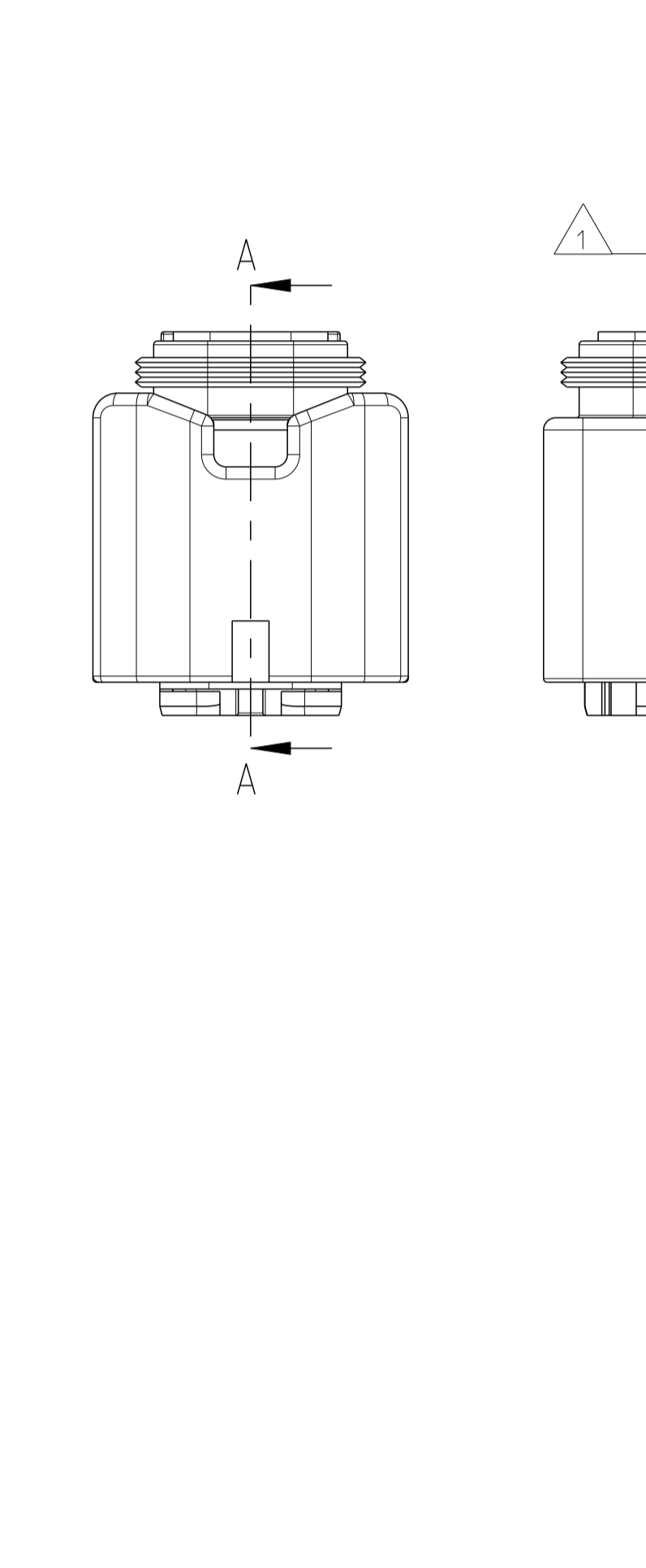


1-1670901-1 AS SHOWN
1-1670901-1 wie gezeigt



RECEPTACLE HSG Buchsengehäuse	PBT-GF30 / V-0	BLACK schwarz	ITEM NO
2POS. AMP MCP 2.8 CAVITY BLOCK CODE "A" 2POS. AMP MCP 2.8 Kammerblock Kodierung "A"	PBT-GF30 / V-0	BLACK schwarz	1
2POS. AMP MCP 2.8 CAVITY BLOCK CODE "B" 2POS. AMP MCP 2.8 Kammerblock Kodierung "B"	PBT-GF30 / V-0	GREEN grün	2
2POS. AMP MCP 2.8 CAVITY BLOCK CODE "C" 2POS. AMP MCP 2.8 Kammerblock Kodierung "C"	PBT-GF30 / V-0	BLUE blau	2
2POS. AMP MCP 2.8 CAVITY BLOCK CODE "D" 2POS. AMP MCP 2.8 Kammerblock Kodierung "D"	PBT-GF30 / V-0	YELLOW gelb	2
U-SLIDE U-Schieber	MVO	WHITE weiß	4
SEAL Dichtung	MVO	WHITE weiß	5

TE ORDER-NO. Bestell-Nr.	REV.	NO. OF POS. Polzahl	CODE Kodierung	COLOUR OF CAVITY BLOCK Farbe des Kammerblocks	QUANTITY Stueck	ITEM NO ASSY
4-1670901-1	J	12	D	BLUE blau	1	4
3-1670901-1	J	12	C	GREEN grün	1	3
2-1670901-1	J	12	B	GREY grau	1	2
1-1670901-1	J	12	A	BLACK schwarz	1	1



1	2	2	2	3	4	5	ITEM NO	DESCRIPTION Beschreibung
RECEPTACLE HSG Buchsengehäuse	2POS. AMP MCP 2.8 CAVITY BLOCK CODE "A" 2POS. AMP MCP 2.8 Kammerblock Kodierung "A"	2POS. AMP MCP 2.8 CAVITY BLOCK CODE "B" 2POS. AMP MCP 2.8 Kammerblock Kodierung "B"	2POS. AMP MCP 2.8 CAVITY BLOCK CODE "C" 2POS. AMP MCP 2.8 Kammerblock Kodierung "C"	2POS. AMP MCP 2.8 CAVITY BLOCK CODE "D" 2POS. AMP MCP 2.8 Kammerblock Kodierung "D"	U-SLIDE U-Schieber	SEAL Dichtung		

NOTES
Bemerkungen

1 TE LOGO
TE Logo

2 ASSY PN, PRODUCTION DATE (CALENDAR DAY/YEAR);
MARKING OPTIONAL AS LASER ENGRAVING OR
LASER WITH COLOR CHANGE
Assy PN, Produktionsdatum (Kalendertag/Jahr);
Beschriftung wahlweise als Lasergravur oder Laser mit Farbumschlag

3 BULK PACKAGING IN CORRUGATED BOX
Schüttgut im Versandkarton

4 CAVITY NUMBERING
Kammerbezeichnung

5 CAVITIES MATED WITH AMP MCP 2.8
SEE PRODUCT GROUP DRAWING
TE NO: 1355036
MAX. WIRE SIZE: 2.5mm² FLR (AWG12 TXL)
Kontaktkammern passend fuer AMP MCP 2.8
siehe Produktgruppenzeichnung
TE Nr: 1355036
max. Drahtgroessenbereich: 2.5mm² FLR (AWG12 TXL)

6 SUITABLE COVERS PN 1670865, 1670866
Passende Kappen PN 1670865, 1670866

7 SLIDING DISTANCE OF SECONDARY LOCKING
Verschiebeweg der 2. Kontaktsicherung

8 FITS TO TE INTERFACE DRAWING 114-18799-1
Passend zur Ausfuehrungsvorschrift 114-18799-1

9 SUITABLE COUNTERPART TE-NO. N.N
passendes Gegenstueck TE-Nr. N.N

10 MALFUNCTION CAUSED BY LACQUER IS NOT
COVERED BY TYCO ELECTRONICS WARRANTY.
Funktionsbeeinträchtigung durch Lackieren liegt nicht im
Einfluss und Gewährleistungsumfang von Tyco Electronics.

THIS DRAWING IS A CONTROLLED DOCUMENT.
DIESER ZEICHNUNGSDRUCK IST EIN KONTROLLIERTES DOKUMENT.
ANWENDEBEREIT FÜR DEN STROMLEITUNGSVERKEHR. KEIN VERKEHR MIT
DIESEN ZEICHNUNGSDRUCKEN BEI ANDEREN ANWENDUNGSBEREICHEN ODER FÜR ANDERE
ZWECKE.

OTHERWISE SPECIFIED:
ANDERSONS ANDERSONS
ANDERSONS ANDERSONS
ANDERSONS ANDERSONS
ANDERSONS ANDERSONS

FINISHES AND COLOURS:
FINISCHEN UND FARBE
FINISCHEN UND FARBE
FINISCHEN UND FARBE
FINISCHEN UND FARBE

OWNER	DATE	NO.	REV.
TE Connectivity	22OCT2008	1	1
F. Eltrop	22OCT2008	2	1
F. Eltrop	22OCT2008	3	1
F. Eltrop	22OCT2008	4	1

SCALE: 2:1
SHEET 1 OF 1
REV J2

X-ON Electronics

Largest Supplier of Electrical and Electronic Components

Click to view similar products for [Automotive Connectors](#) category:

Click to view products by [TE Connectivity](#) manufacturer:

Other Similar products are found below :

[003-018-000](#) [60403001](#) [60993906-B](#) [M902-2131](#) [M902-2161](#) [M902-2344](#) [72.330.1035.1](#) [73.353.4028.0](#) [F119300-B](#) [F166900](#) [F258300-B](#)
[F358300-B](#) [F407400](#) [F444110](#) [F487000](#) [F509500B-B](#) [827153-1](#) [8N1515-32-24P](#) [9-1326729-8](#) [925474-1](#) [928905-1](#) [964562-4](#) [968782-1](#)
[GT17SA-8DS-HU](#) [98891-1012](#) [98947-1016](#) [12004147](#) [12004475-L](#) [12010290](#) [12010309-B](#) [12015454](#) [12020219-B](#) [12041318-B](#) [12052225-](#)
[L](#) [12052466](#) [12064869](#) [12004327-B](#) [12015308](#) [12015384](#) [12015909](#) [1-21030-1](#) [12041254](#) [12041318](#) [12047946-B](#) [12047957](#) [12047957-L](#)
[12059473](#) [12066261](#) [12110546](#) [12110546-B](#)