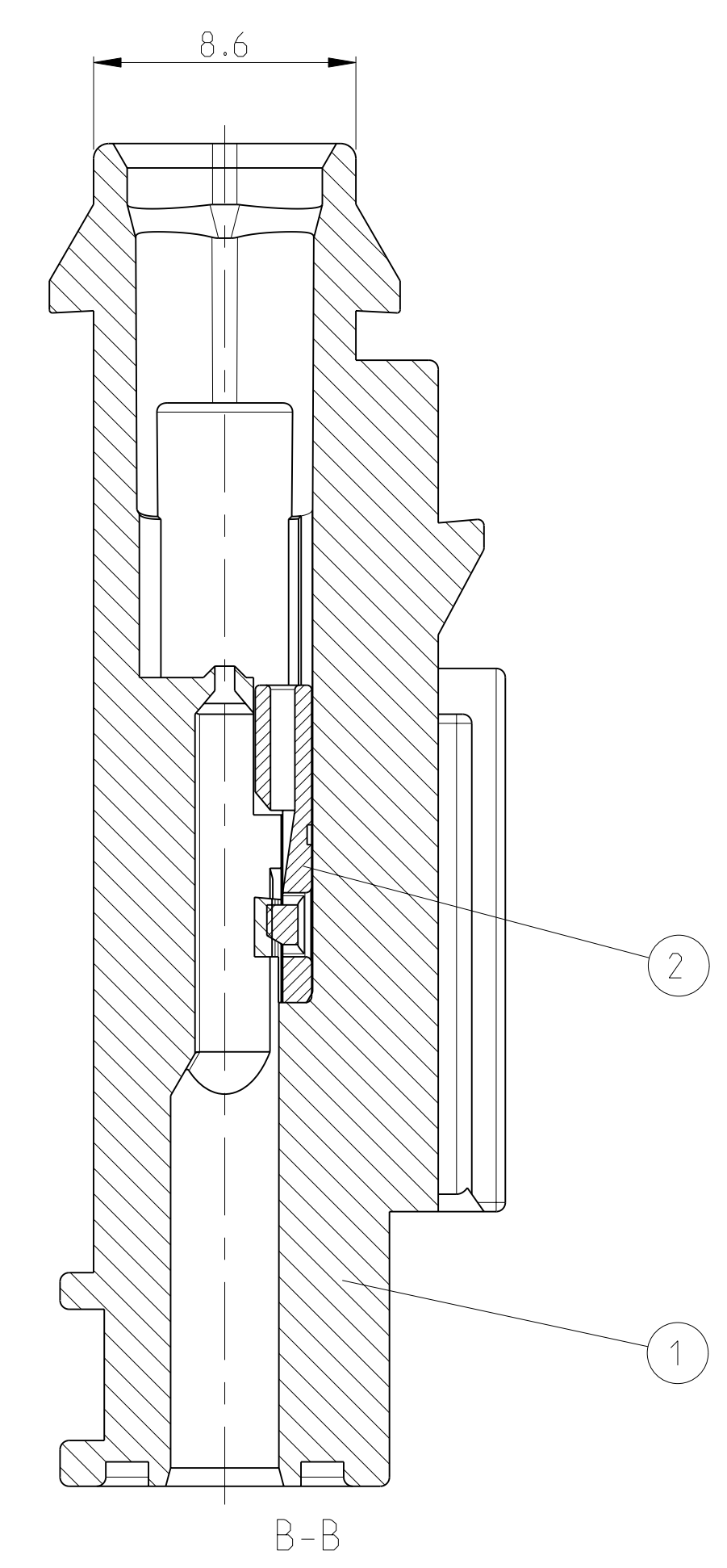
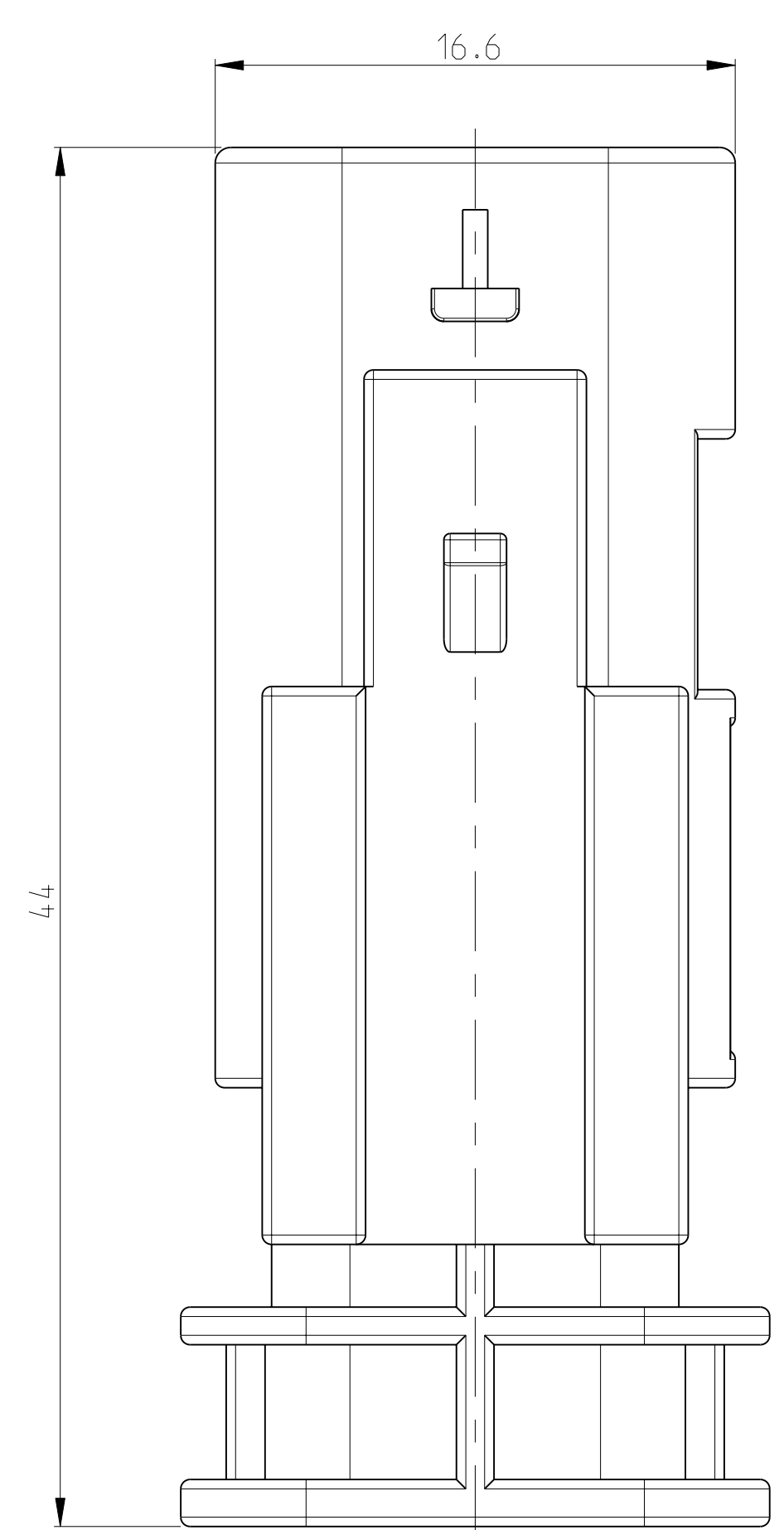
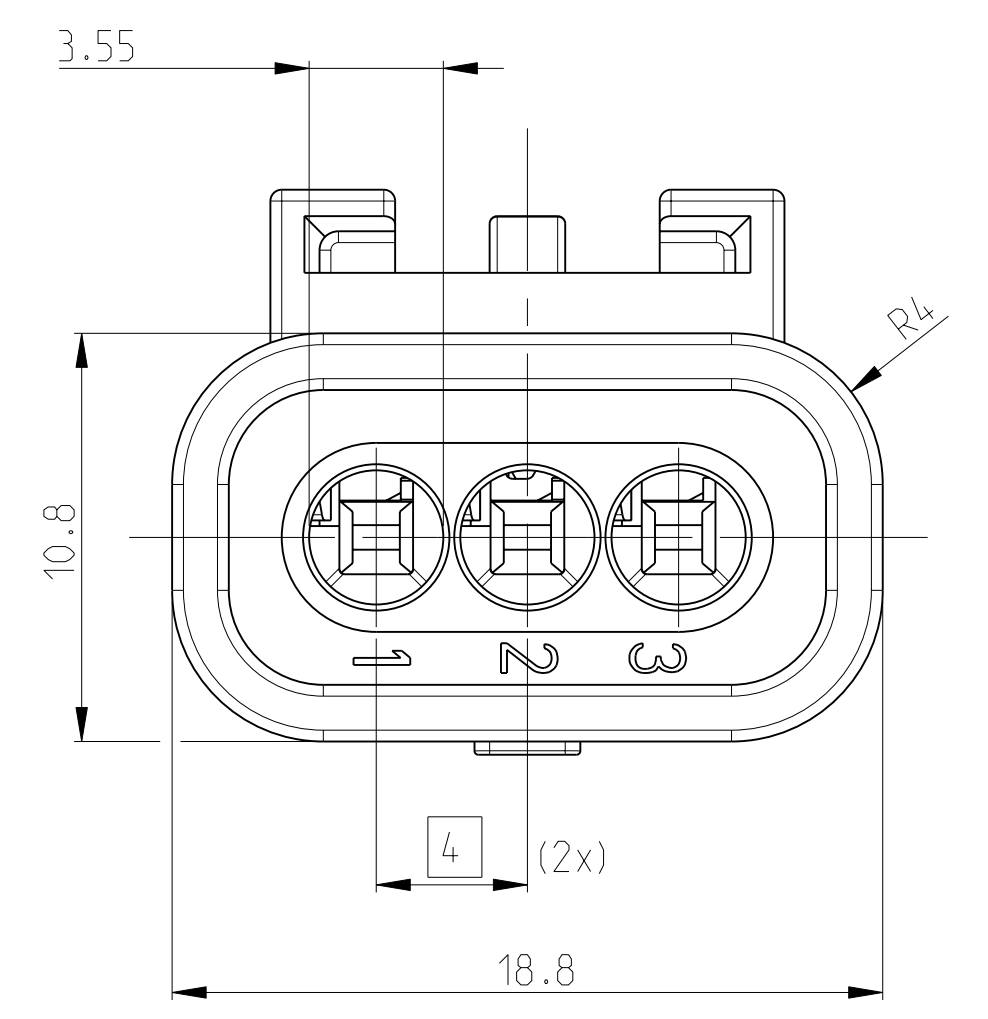
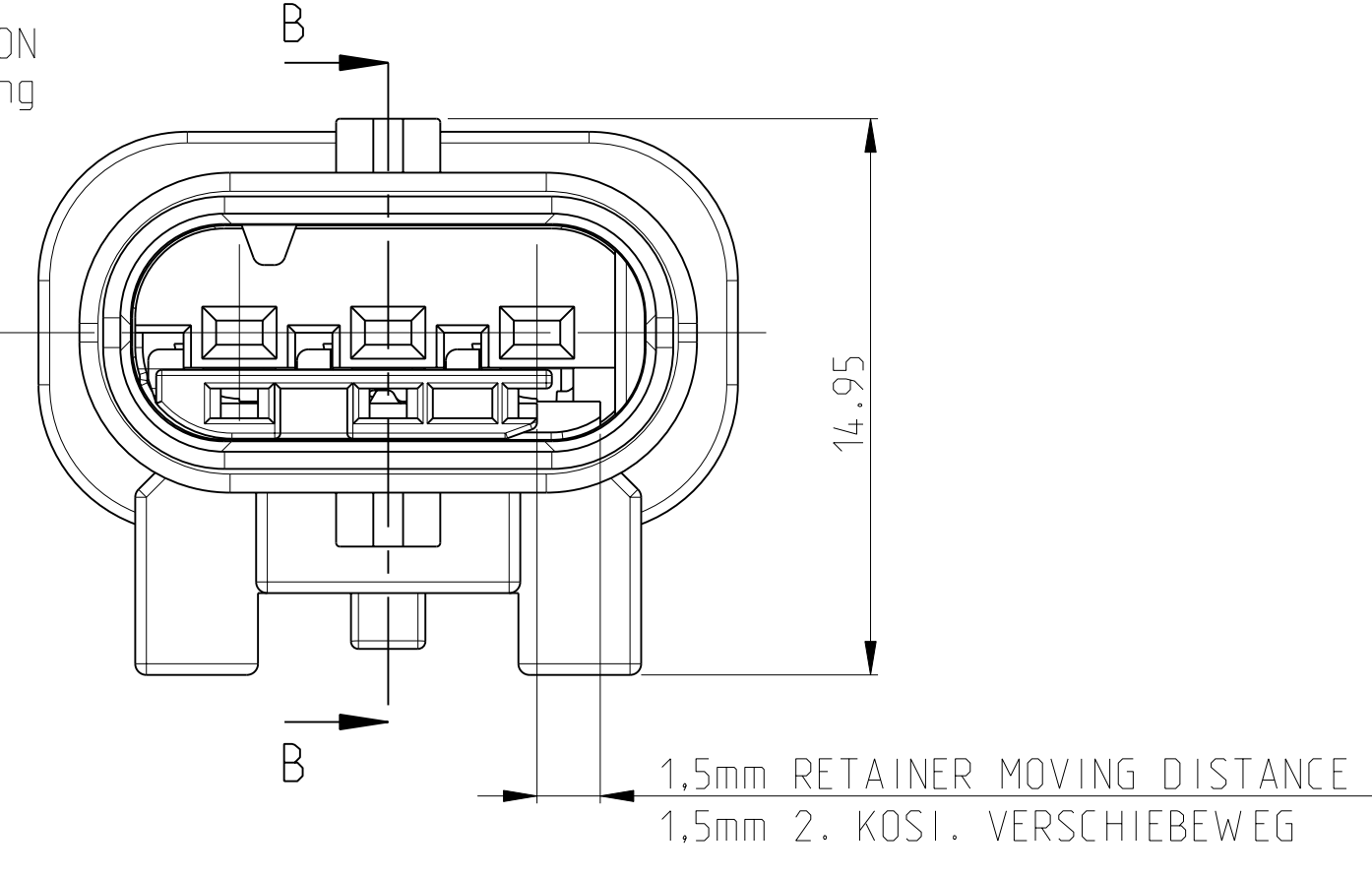


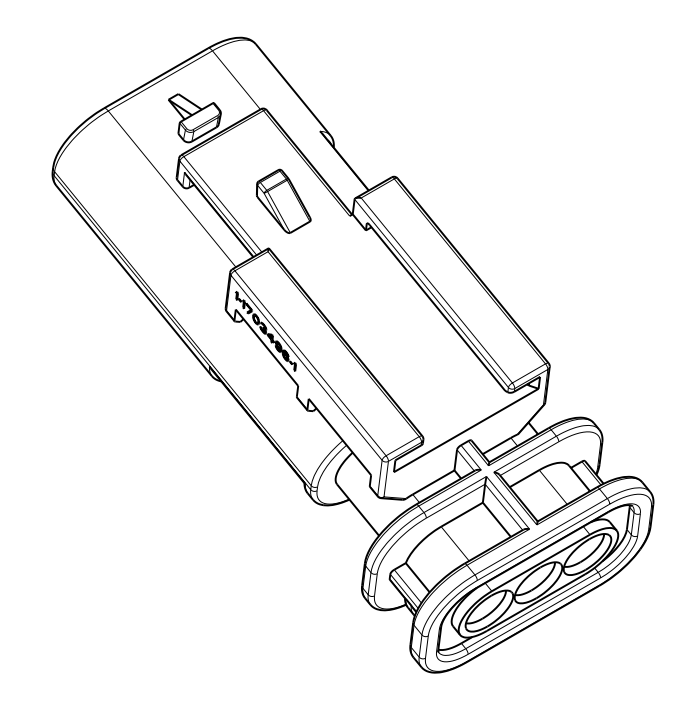
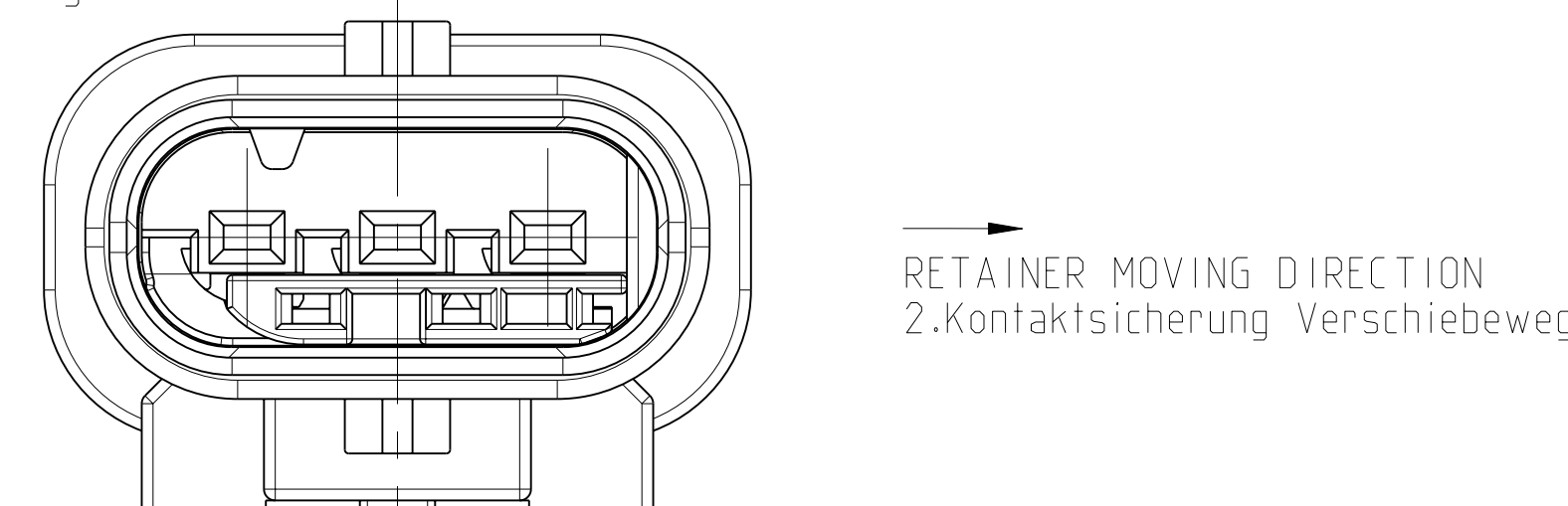
SHOWN 1-1703494-1



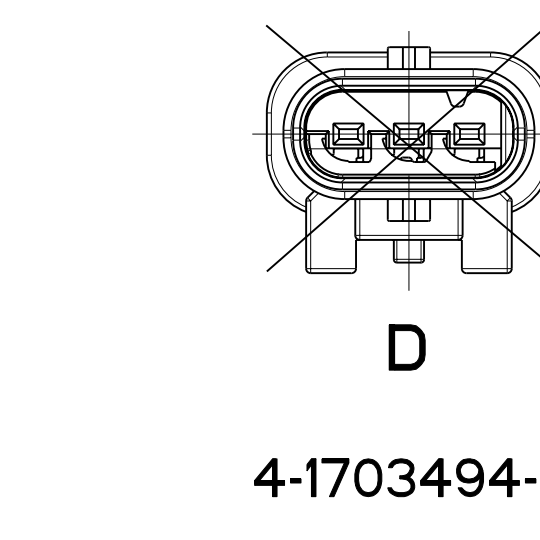
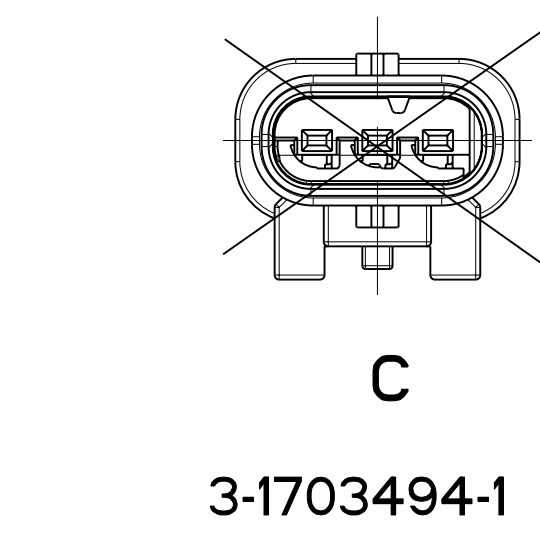
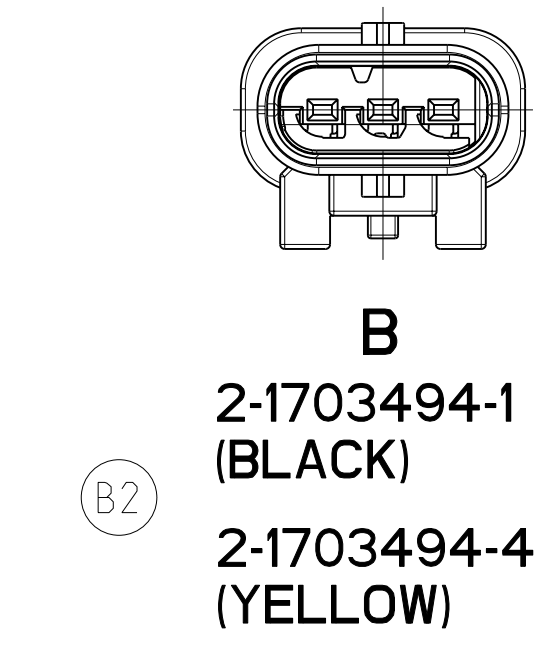
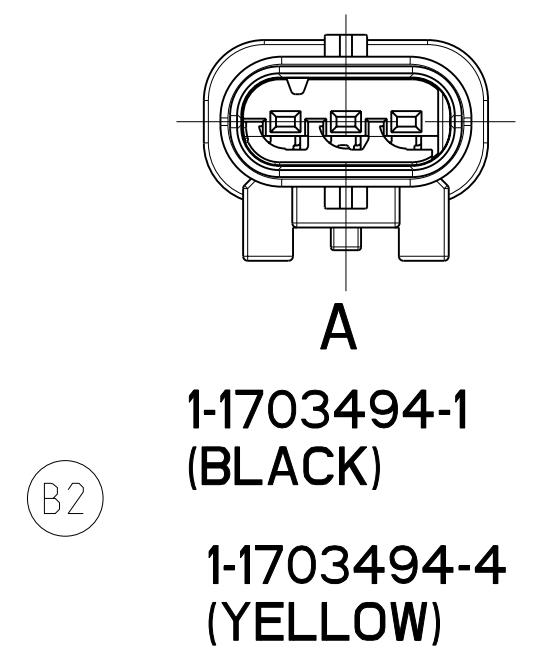
RETAINER IN PRE LOCKED POSITION
Kontaktsicherung in Vorraststellung



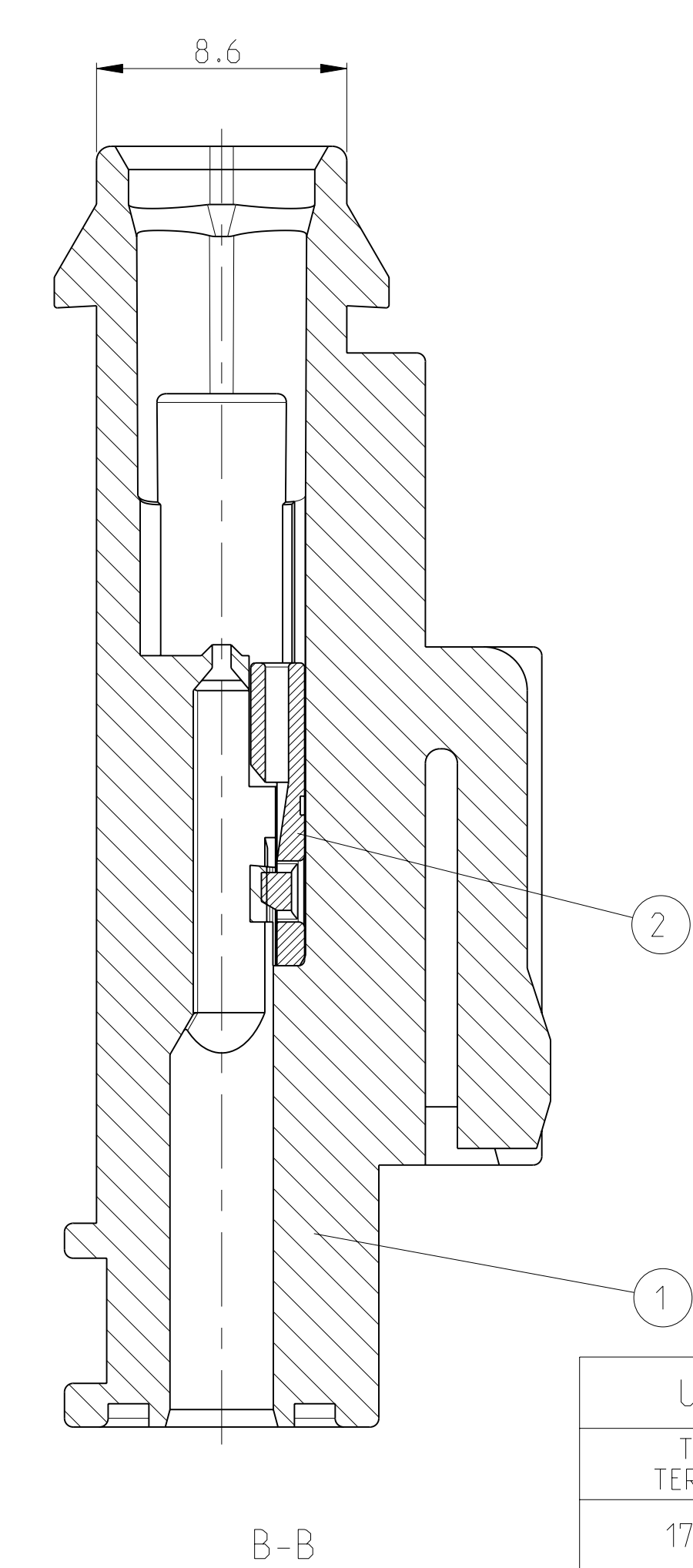
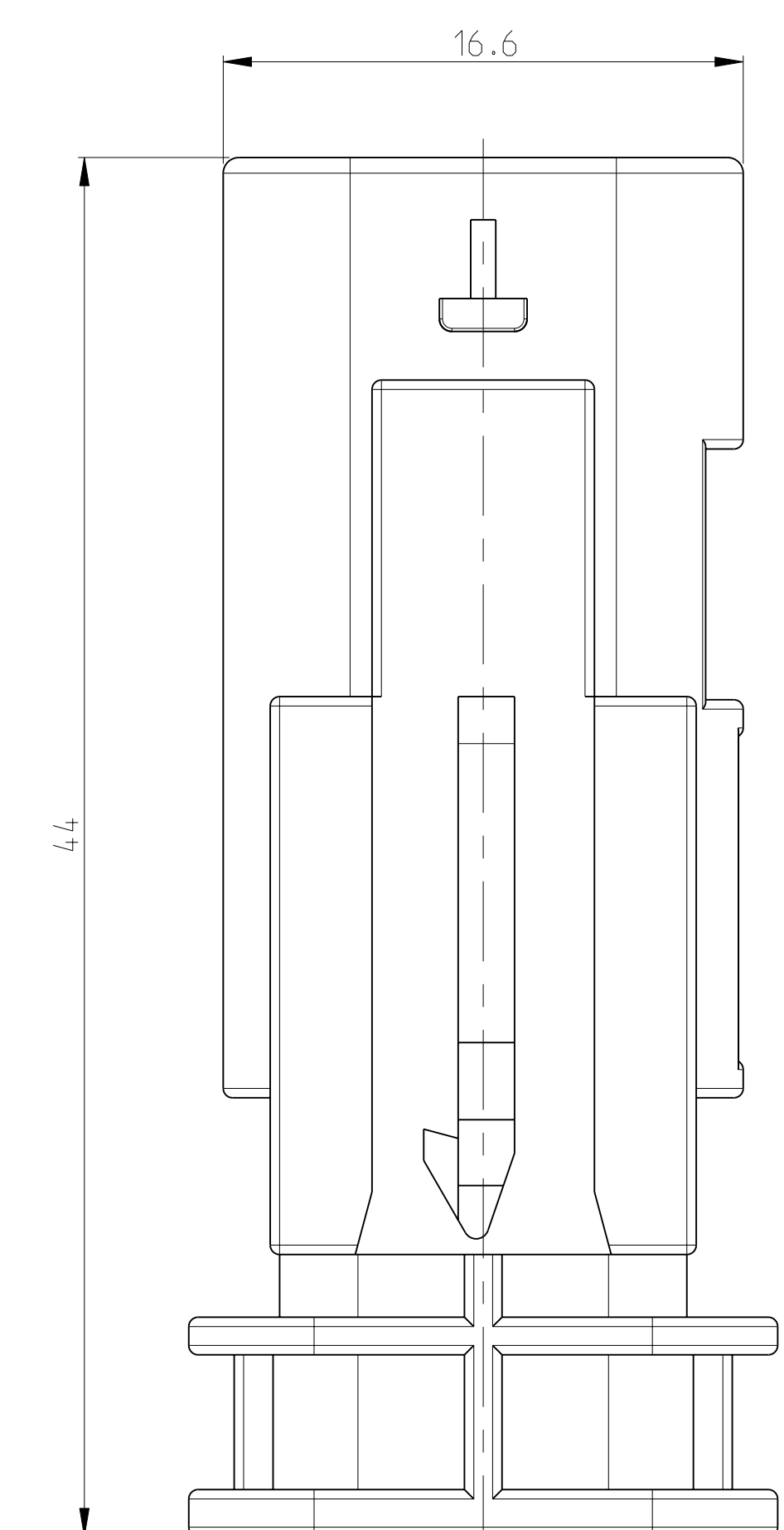
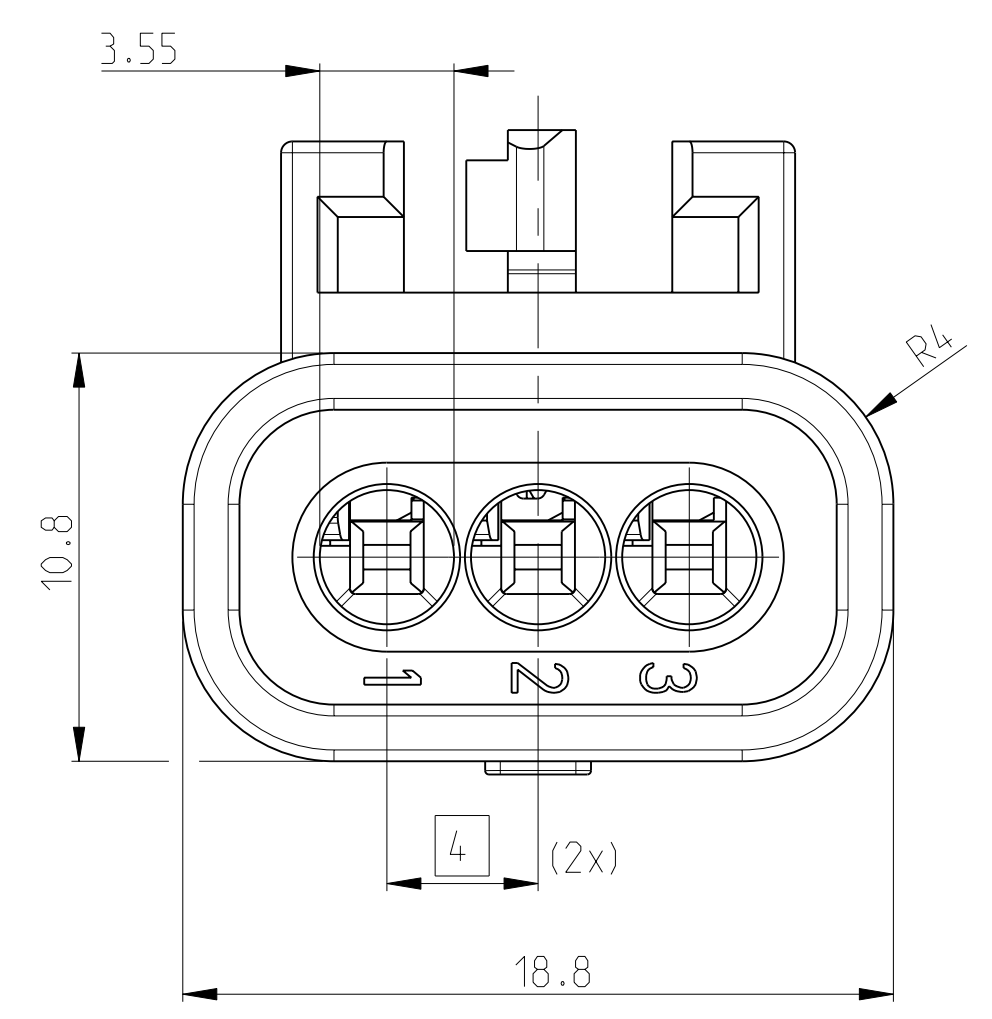
RETAINER IN FINAL LOCKED POSITION
2.Kontaktsicherung in Endraststellung



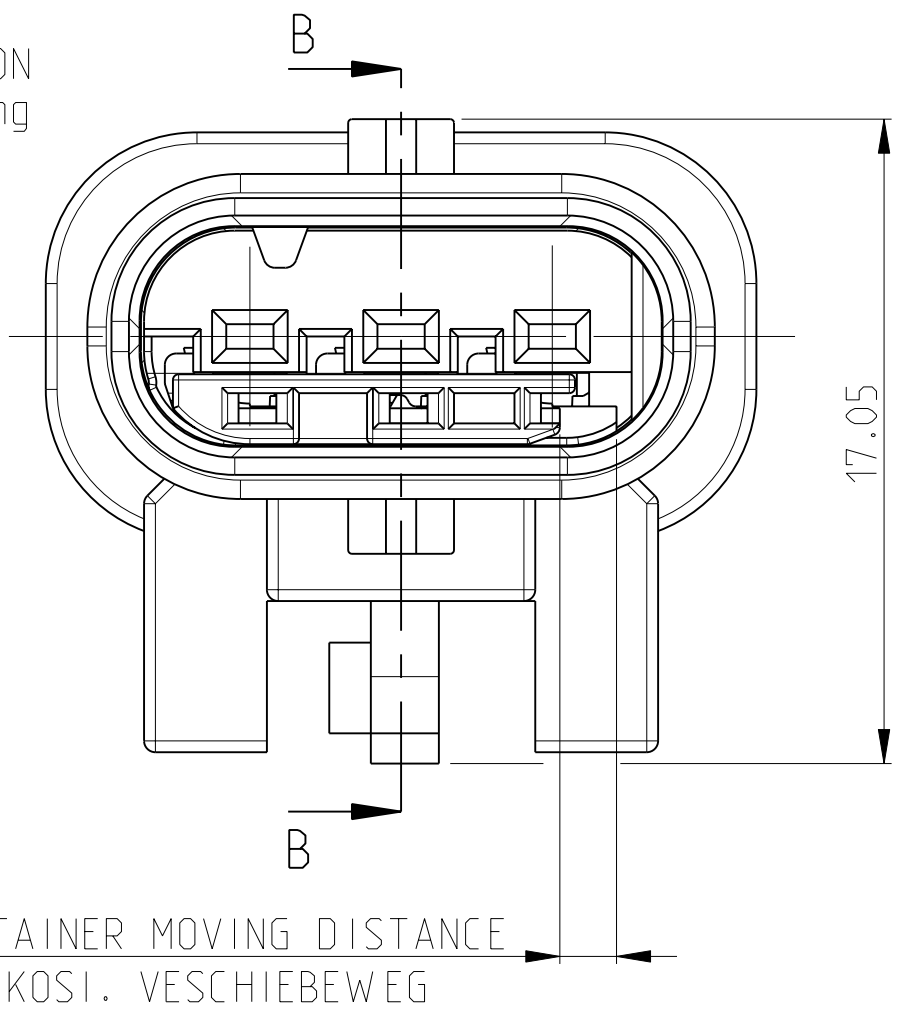
CODINGS KODIERUNGEN M 2:1



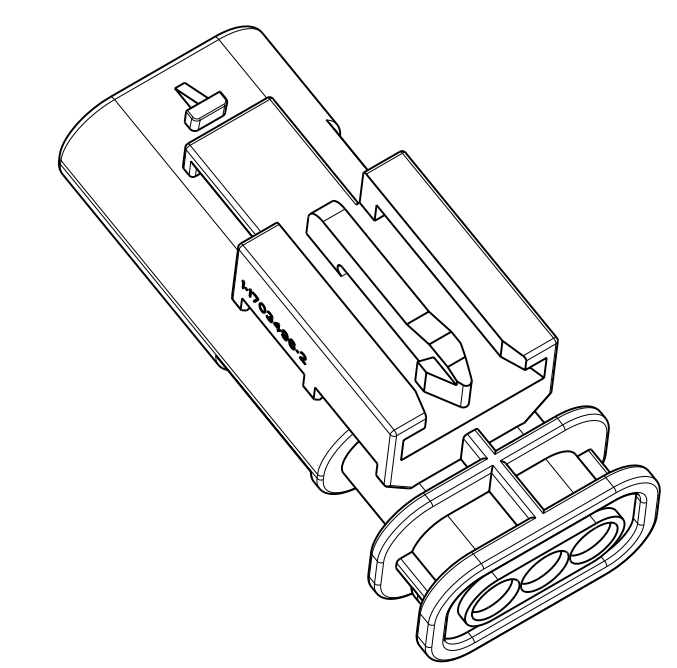
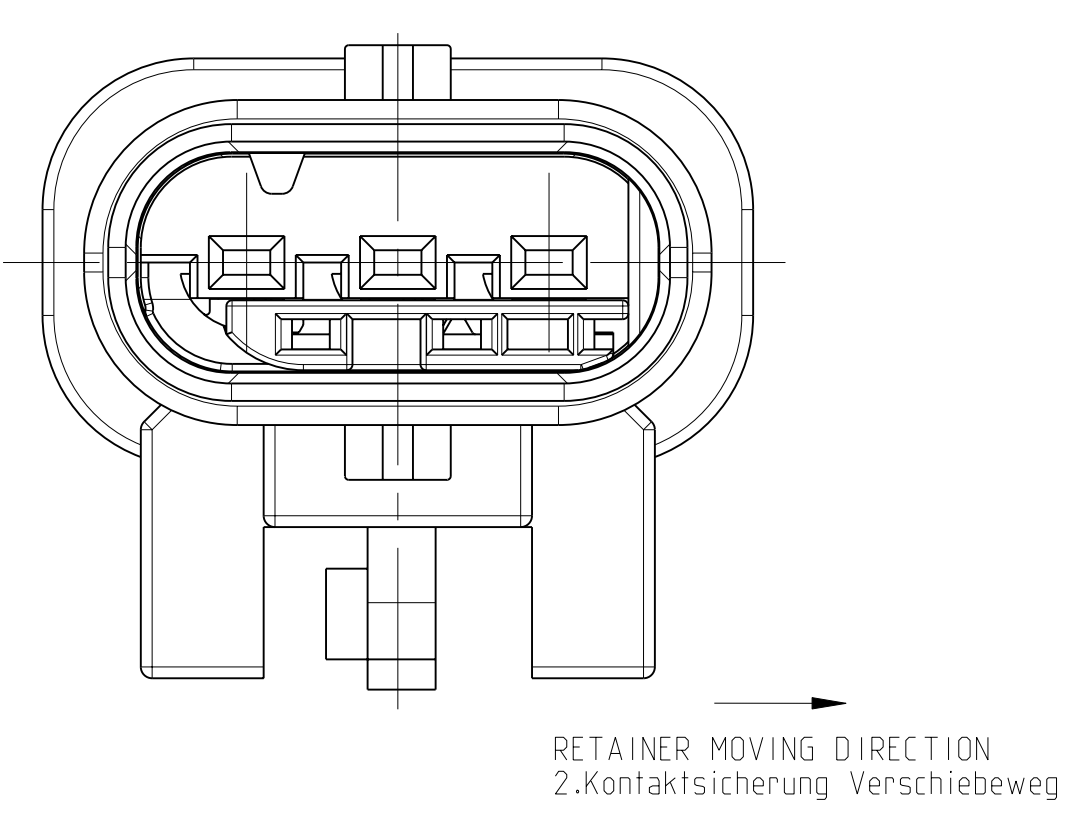
SHOWN 1-1703494-2



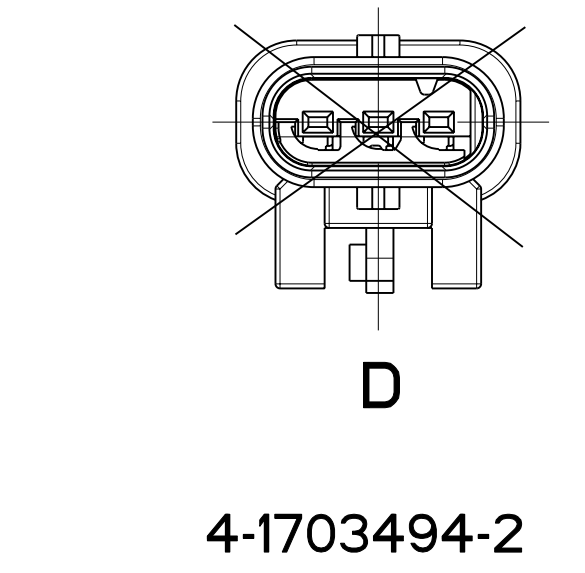
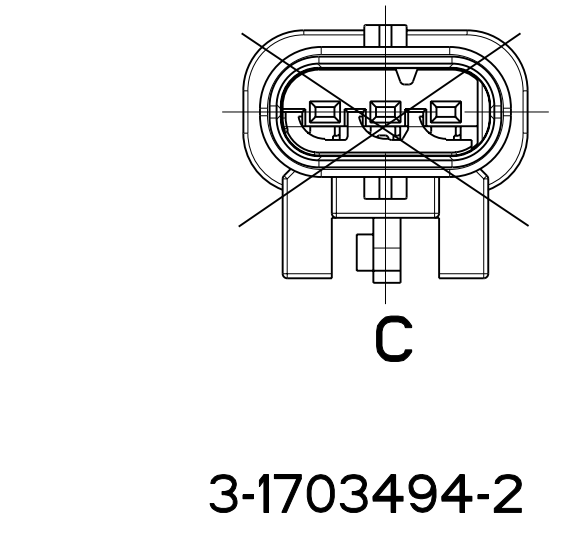
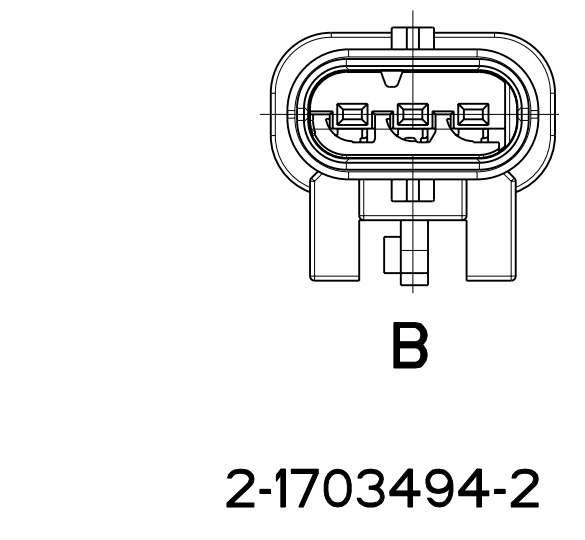
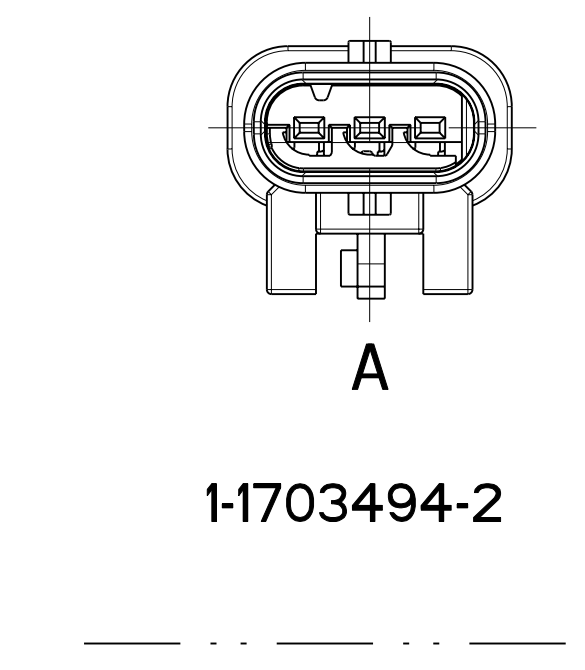
RETAINER IN PRE LOCKED POSITION
Kontaktsicherung in Vorraststellung



RETAINER IN FINAL LOCKED POSITION
2.Kontaktsicherung in Endraststellung



CODINGS KODIERUNGEN M 2:1



USED MCON 1.2mm LL MALE TERMINALS AND SEALS			
TE-PN. TERMINALS	WIRE RANGE	TE-PN. SINGLE WIRE SEAL	TE-PN. BLIND PLUG
1718756	0.14 - 0.22mm ²	967067-2	
1718758	0.25 - 0.35mm ²	967067-2	B2 967056-1
1718760	0.5 - 0.75mm ²	967067-1	
1718762	1mm ²	967067-1	

TERMINAL TE-APPLICATION SPEC.: 114-18464.

TE SUITABLE FEMALE HSG. PASSENDE BUCHSENGEH. ORDER-NO.	TE- Bestell-Nr. ORDER-NO.	CODE	Benennung TITLE	ASSY REV.	QTY	Benennung Einzelteil TITLE	Werkstoff MATERIAL	Oberflaeche/Farbe SURFACE/COLOR	Pos. ITEM
-	4-1703494-2	D	Kontaktsicherung		1	PA66-GF35	violett/VIOLET	2	
			Stiftgehäuse 3pol. MALE HOUSING 3POS.	B	1	PBT-GF30	schwarz/BLACK	1d	
-	3-1703494-2	C	Kontaktsicherung		1	PA66-GF35	violett/VIOLET	2	
			Stiftgehäuse 3pol. MALE HOUSING 3POS.	B	1	PBT-GF30	schwarz/BLACK	1c	
2-1670917-1	2-1703494-2	B	Kontaktsicherung		1	PA66-GF35	violett/VIOLET	2	
1-1670917-1	1-1703494-2	A	Kontaktsicherung		1	PA66-GF35	violett/VIOLET	2	
			Stiftgehäuse 3pol. MALE HOUSING 3POS.	B	1	PBT-GF30	schwarz/BLACK	1a	
2-1670917-1	2-1703494-4	B	Kontaktsicherung		1	PA66-GF35	violett/VIOLET	2	
1-1670917-1	1-1703494-4	A	Kontaktsicherung		1	PA66-GF35	violett/VIOLET	2	
			Stiftgehäuse 3pol. MALE HOUSING 3POS.	B	1	PBT-GF30	schwarz/BLACK	1b	
-	4-1703494-1	D	Kontaktsicherung		1	PA66-GF35	violett/VIOLET	2	
-	3-1703494-1	C	Kontaktsicherung		1	PA66-GF35	violett/VIOLET	2	
			Stiftgehäuse 3pol. MALE HOUSING 3POS.	B	1	PBT-GF30	schwarz/BLACK	1c	
2-1670917-1	2-1703494-1	B	Kontaktsicherung		1	PA66-GF35	violett/VIOLET	2	
1-1670917-1	1-1703494-1	A	Kontaktsicherung		1	PA66-GF35	violett/VIOLET	2	
			Stiftgehäuse 3pol. MALE HOUSING 3POS.	B	1	PBT-GF30	schwarz/BLACK	1a	

X-ON Electronics

Largest Supplier of Electrical and Electronic Components

Click to view similar products for [Automotive Connectors](#) category:

Click to view products by [TE Connectivity](#) manufacturer:

Other Similar products are found below :

[003-018-000](#) [60403001](#) [60993906-B](#) [M902-2131](#) [M902-2161](#) [72.330.1035.1](#) [73.353.4028.0](#) [F119300-B](#) [F166900](#) [F258300-B](#) [F358300-B](#)
[F407400](#) [F444110](#) [F487000](#) [F509500B-B](#) [827153-1](#) [8N1515-32-24P](#) [9-1326729-8](#) [925474-1](#) [928905-1](#) [964562-4](#) [968782-1](#) [GT17SA-8DS-](#)
[HU](#) [98891-1012](#) [98947-1016](#) [12004147](#) [12004475-L](#) [12010290](#) [12010309-B](#) [12015454](#) [12020219-B](#) [12020308](#) [12041318-B](#) [12052225-L](#)
[12052466](#) [12059125](#) [12064869](#) [12004327-B](#) [12010503-B](#) [12015308](#) [12015384](#) [12015909](#) [1-21030-1](#) [12041254](#) [12041318](#) [12047946-B](#)
[12047957](#) [12047957-L](#) [12059473](#) [12066261](#)