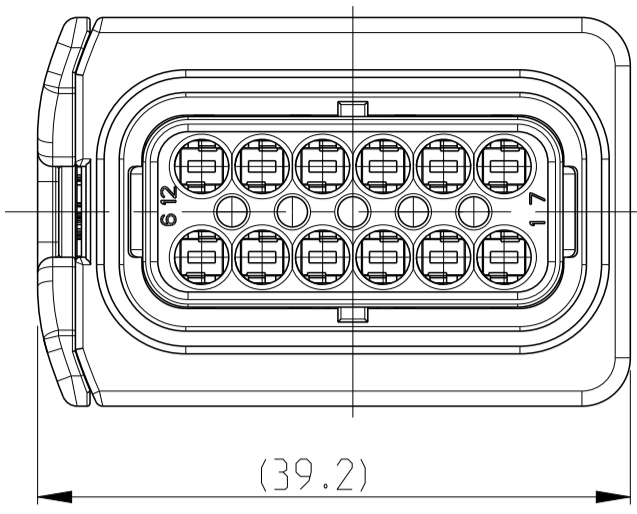
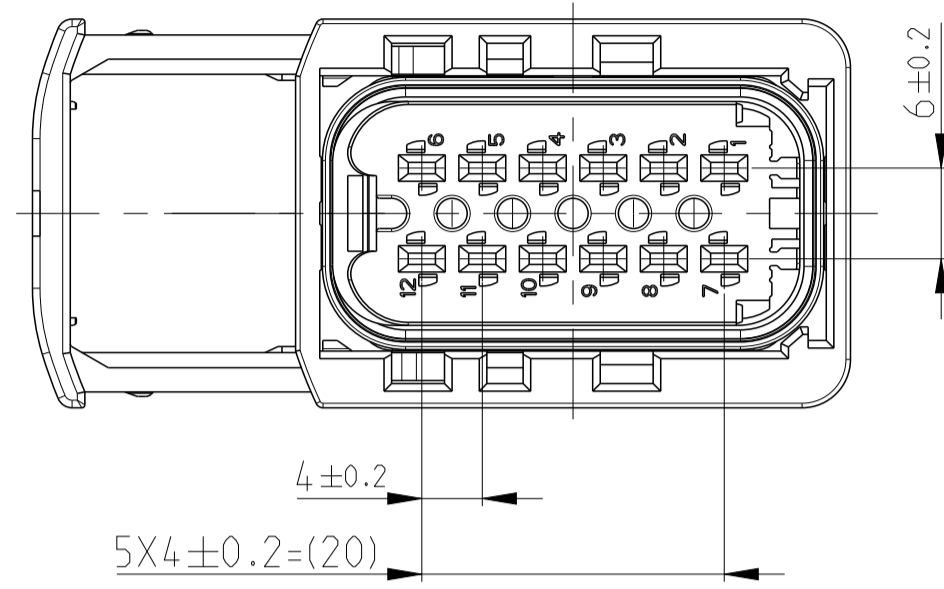


SLIDE IN LOCKED POSITION  
 Schieber in Verriegelungsposition



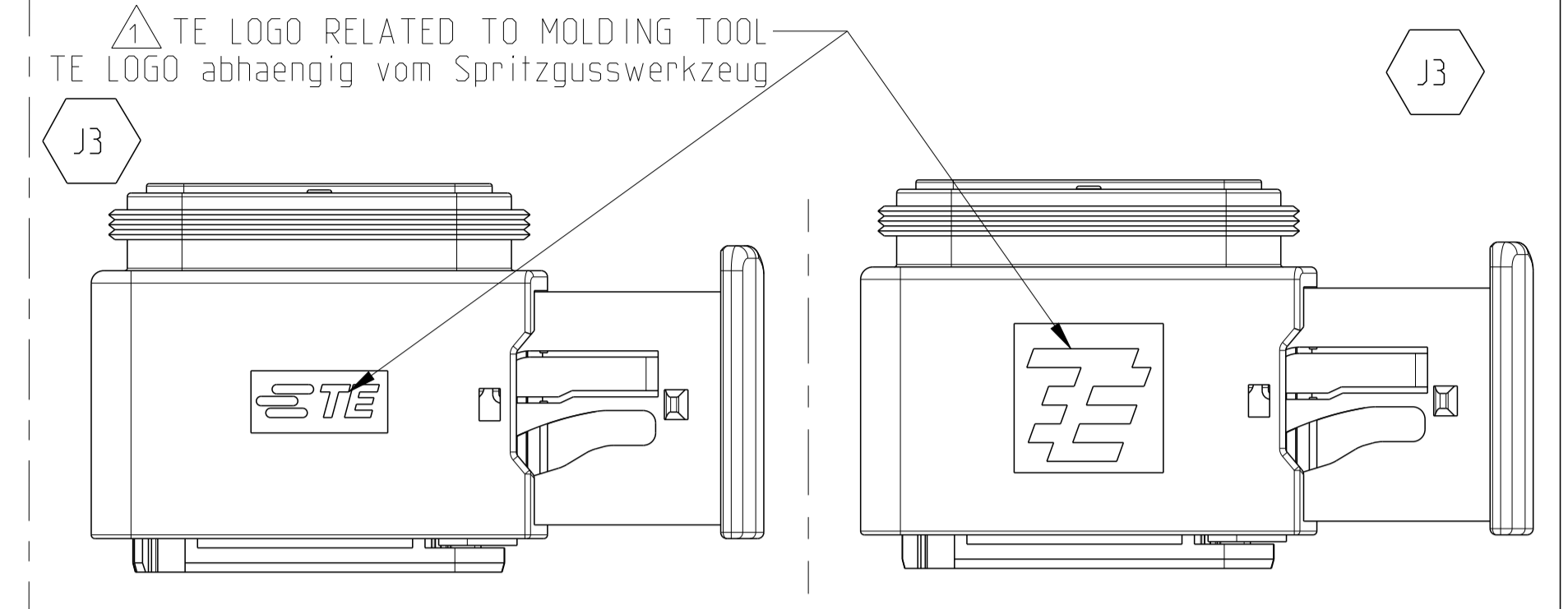
DELIVERY CONDITION:  
 Lieferzustand:

SECONDARY LOCKING AND SLIDE  
 IN PRE-LOCKED POSITION  
 2. Kontaktsicherung und Schieber  
 in Vorraststellung



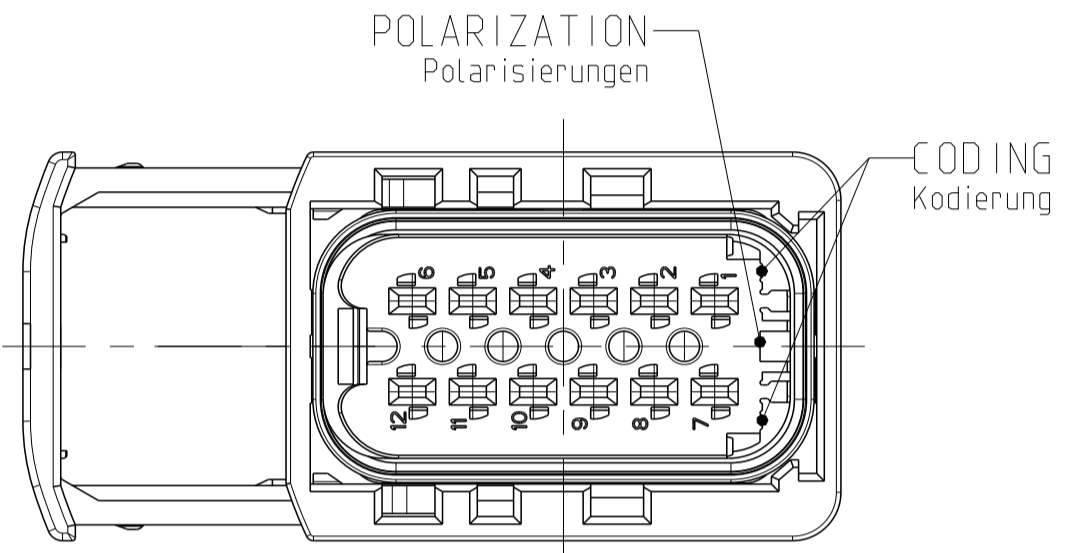
1-1703639-1 AS SHOWN  
 1-1703639-1 wie gezeigt

LOC	DIST	REV	DATE	BY	CHK	APPV
A1	-	J	25MAY2012	MN	SKR	
		J1	15MAY2015	SK	Krauss	
		J2	25APR2016	MAH	GLIC	
		J3	13APR2018	HO	GLIC	



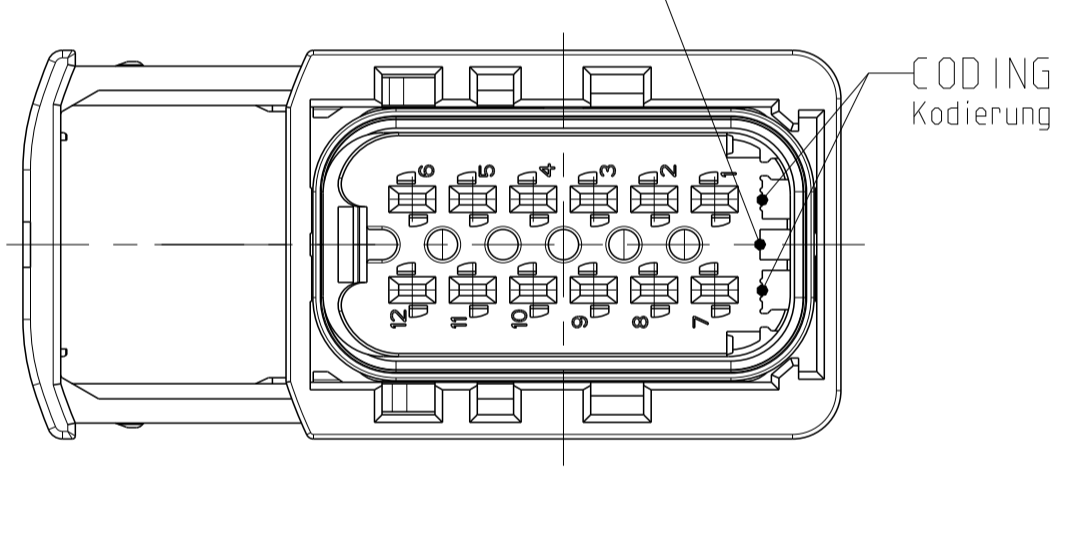
CODING A  
 Kodierung

PN 1-1703639-1



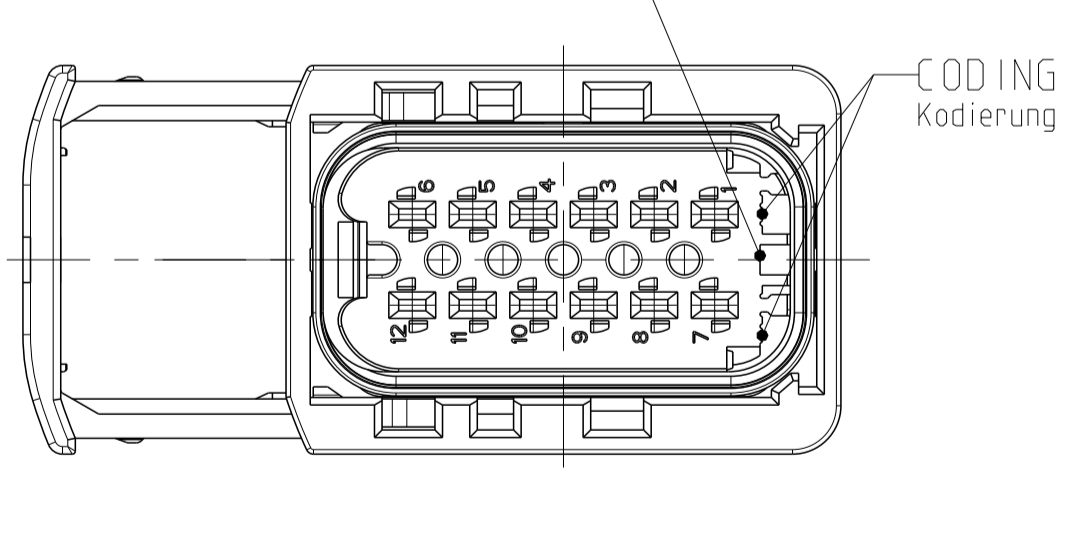
CODING B  
 Kodierung

PN 2-1703639-1



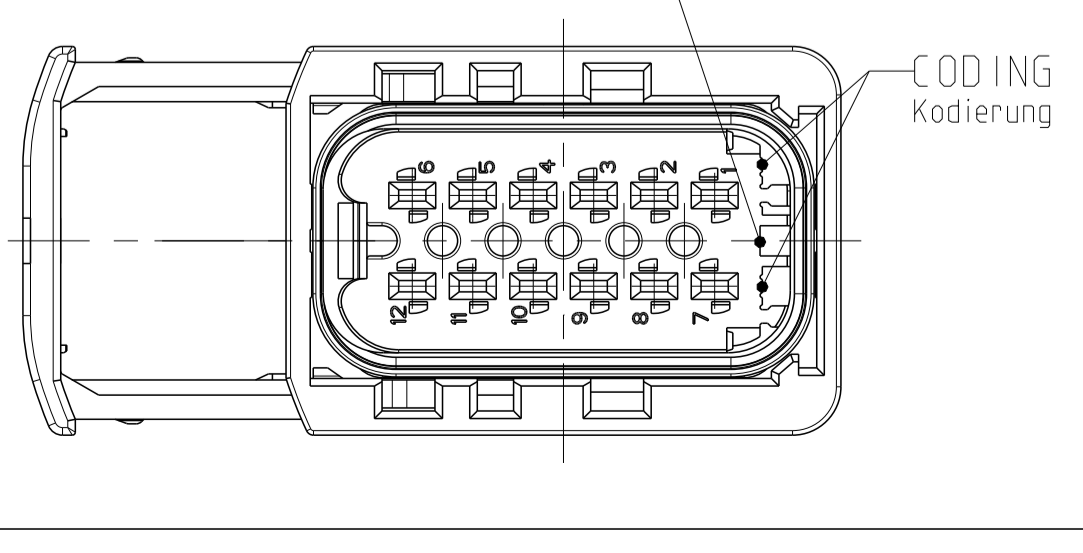
CODING C  
 Kodierung

PN 3-1703639-1

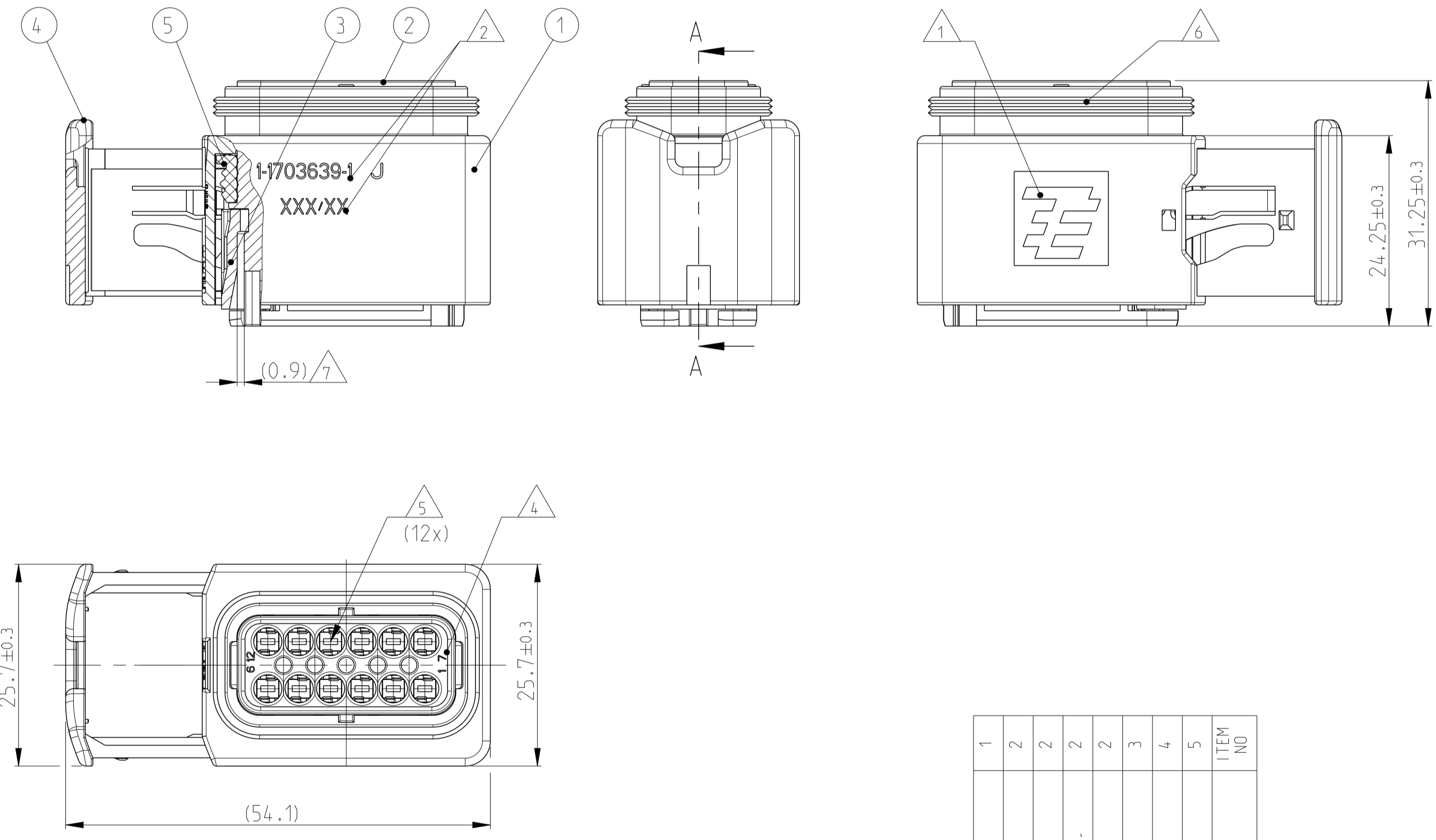


CODING D  
 Kodierung

PN 4-1703639-1



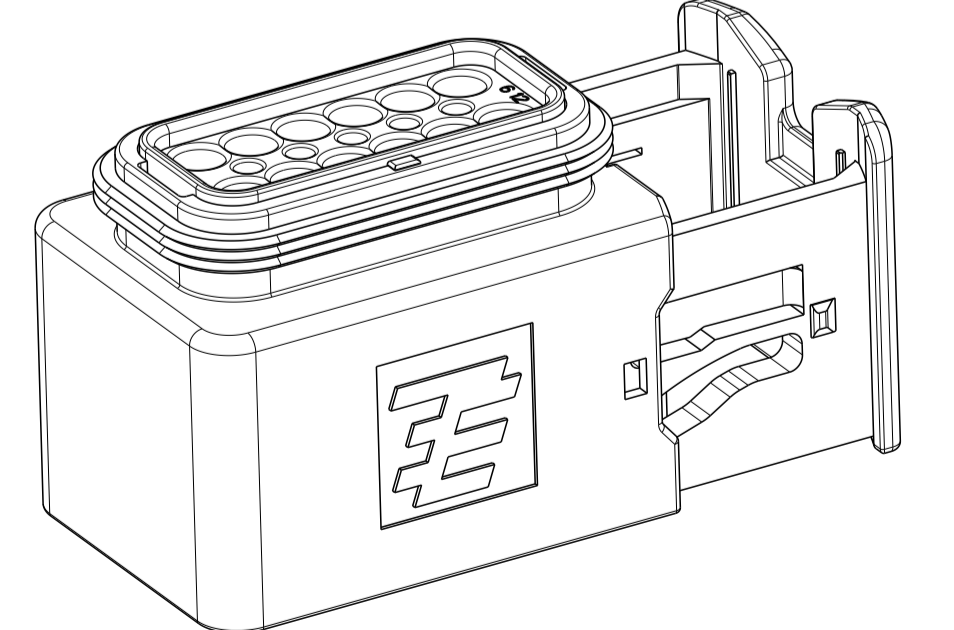
SECTION A-A  
 Schnitt



- NOTES  
 Bemerkungen
- TE LOGO  
 TE Logo
  - ASSY PN, PRODUCTION DATE (CALENDAR DAY/YEAR):  
 MARKING OPTIONAL AS LASER ENGRAVING OR  
 LASER WITH COLOR CHANGE  
 Assy PN, Produktionsdatum (Kalendertag/Jahr):  
 Beschriftung wahlweise als Lasergravur oder Laser mit Farbschlag
  - BULK PACKAGING IN CORRUGATED BOX  
 Schuettgut im Versandkarton
  - CAVITY NUMBERING  
 Kammer Bezeichnung
  - CAVITIES MATED WITH AMP MCP 1.5k  
 SEE PRODUCT GROUP DRAWING  
 TE NO: 1241436  
 MAX. WIRE SIZE: 1.5mm<sup>2</sup> FLR
- STANDARD APPLICATION:  
 AT TEMPERATURE UP TO 120 DEGREE CELSIUS,  
 SINGLE WIRE SEAL PN 0-2287497-1 AT WIRE SIZE 1.5mm<sup>2</sup> FLR  
 RECOMMENDED.
- RECOMMENDATION FOR APPLICATION TEMPERATURES UP TO  
 140 DEGREE CELSIUS. SINGLE WIRE SEAL  
 PN 0-964972-1, WIRE SIZE: 1.5mm<sup>2</sup> FLR (AWG 16 TXL)  
 BUT SLIGHTLY HINDERED MOUNTING.
- Kontaktkammern passend fuer AMP MCP 1.5k  
 siehe Produktgruppenzeichnung  
 TE Nr.: 1241436  
 max. Drahtgroessenbereich: 1.5mm<sup>2</sup> FLR
- Standard Anwendung:  
 Bei Einsatztemperatur bis 120°C  
 Einzelleiterdichtung 0-2287497-1 bei Leitergroesse 1.5mm<sup>2</sup> FLR empfohlen.
- Bei Einsatztemperaturen bis 140°C empfehlen wir bei dem  
 Drahtgroessenbereich 1.5mm<sup>2</sup> FLR (AWG 16 TXL) die Einzelleiterdichtung  
 PN 964972-1,  
 jedoch mit leicht erschwerten Bestueckbarkeit.
- SUITABLE COVERS SEE DRAWING: 1563110, 1563111  
 Passende Kappen siehe Zeichnung: 1563110, 1563111
  - SLIDING DISTANCE OF SECONDARY LOCKING  
 Verschiebeweg der 2. Kontaktsicherung
  - FITS TO TE INTERFACE DRAWING 114-18807-1  
 Passend zur Ausfuehrungsvorschrift 114-18807-1
  - SUITABLE COUNTERPART SEE DRAWING: 1564520, 1564414  
 passendes Gegenstueck siehe Zeichnung: 1564520, 1564414
  - MAFUNCTION CAUSED BY LACQUER IS NOT  
 COVERED BY TE WARRANTY.  
 Funktionsbeeintraechtigung durch Lackieren liegt nicht im  
 Einfluss und Gewaehrleistungsumfang von TE.

1	2	3	4	5	ITEM NO
RECEPTACLE HOUSING Buchsengehäuse	2POS. CAVITY BLOCK, CODE: "A" 2POS. KAVITÄTBLÖCK, Kodierung: "A"	2POS. CAVITY BLOCK, CODE: "B" 2POS. KAVITÄTBLÖCK, Kodierung: "B"	2POS. CAVITY BLOCK, CODE: "C" 2POS. KAVITÄTBLÖCK, Kodierung: "C"	2POS. CAVITY BLOCK, CODE: "D" 2POS. KAVITÄTBLÖCK, Kodierung: "D"	2
PBT-GF30 / V-0	PBT-GF30 / V-0	PBT-GF30 / V-0	PBT-GF30 / V-0	PBT-GF30 / V-0	3
BLACK schwarz	BLACK schwarz	GREEN grün	BLUE blau	YELLOW gelb	4
				U-SLIDE U-Schieber	5
				SEAL Dichtung	5
					ITEM NO
					DESCRIPTION Beschreibung

4-1703639-1	J	12	D	BLUE blau	1	-	-	1	1	1	1	4	THIS DRAWING IS A CONTROLLED DOCUMENT. DIESER ZEICHNUNGSDRUCKUNG IS A CONTROLLED DOCUMENT. DIMENSIONS: MILLIMETERS (MM) TOLERANCES UNLESS OTHERWISE SPECIFIED: ACC. TO DIN 9130 FINISHES UNLESS OTHERWISE SPECIFIED: SEE TABLE MATERIAL: SEE TABLE FINISHES UNLESS OTHERWISE SPECIFIED: SEE TABLE	OWN: E. Ellrod CHK: J. Grandzow APVD: E. Ellrod DATE: 19MAR2007 20MAR2007 20MAR2007 NAME: 12POS. AMP MCP1.5k, REC HSG, ASSY PRODUCT SPEC: 108-94.020 APPLICATION SPEC: VERABREITUNGSSPEZ. 114-18756 WEIGHT: 24.0 g CUSTOMER DRAWING: /KUNDENZEICHNUNG	SCALE: 2:1 SHEET: 1 OF 1 REV: J3
3-1703639-1	J	12	C	GREEN grün	1	-	1	-	1	1	1	3			
2-1703639-1	J	12	B	GREY grau	1	-	1	-	1	1	1	2			
1-1703639-1	J	12	A	BLACK schwarz	1	1	-	-	1	1	1	1			
TE ORDER-NO. TE Bestell-Nr.	REV.	NO.OF POS. Polzahl	CODE Kodierung	COLOR OF CAVITY BLOCK Farbe des Kammerblocks	QUANTITY Stueck			ITEM NO ASSY	MATERIAL siehe Tabelle		FINISHES UNLESS OTHERWISE SPECIFIED: SEE TABLE		SCALE: 2:1 SHEET: 1 OF 1 REV: J3		



## X-ON Electronics

Largest Supplier of Electrical and Electronic Components

*Click to view similar products for [Automotive Connectors](#) category:*

*Click to view products by [TE Connectivity](#) manufacturer:*

Other Similar products are found below :

[003-018-000](#) [60403001](#) [60993906-B](#) [M902-2131](#) [M902-2161](#) [72.330.1035.1](#) [73.353.4028.0](#) [F119300-B](#) [F166900](#) [F258300-B](#) [F358300-B](#)  
[F407400](#) [F444110](#) [F487000](#) [F509500B-B](#) [827153-1](#) [8N1515-32-24P](#) [9-1326729-8](#) [925474-1](#) [928905-1](#) [964562-4](#) [968782-1](#) [GT17SA-8DS-](#)  
[HU](#) [98891-1012](#) [98947-1016](#) [12004147](#) [12004475-L](#) [12010290](#) [12010309-B](#) [12015454](#) [12020219-B](#) [12020308](#) [12041318-B](#) [12052225-L](#)  
[12052466](#) [12059125](#) [12064869](#) [12004327-B](#) [12010503-B](#) [12015308](#) [12015384](#) [12015909](#) [1-21030-1](#) [12041254](#) [12041318](#) [12047946-B](#)  
[12047957](#) [12047957-L](#) [12059473](#) [12066261](#)