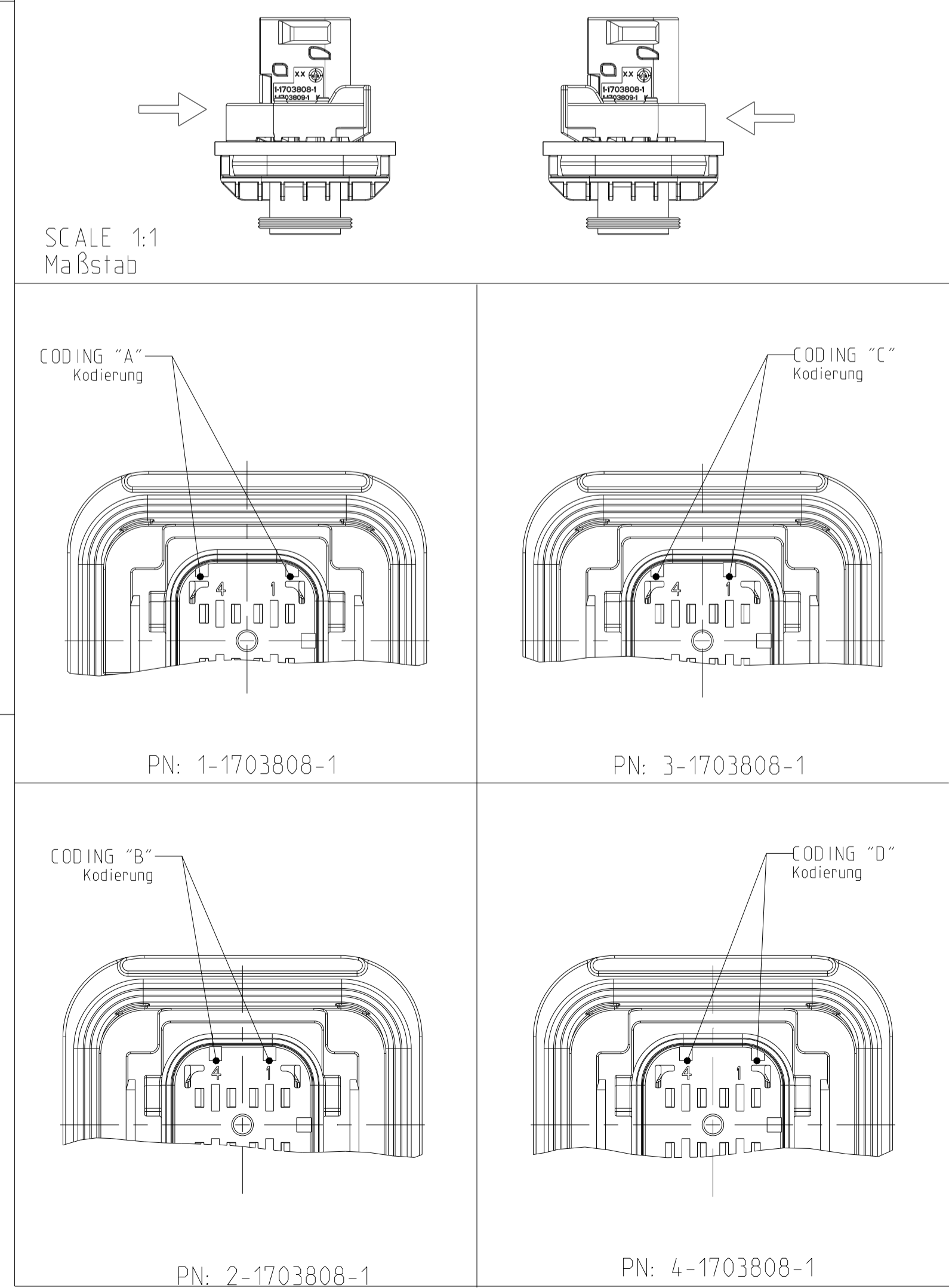


FIXING WITH SLIDE  
 Befestigung mit Schieber

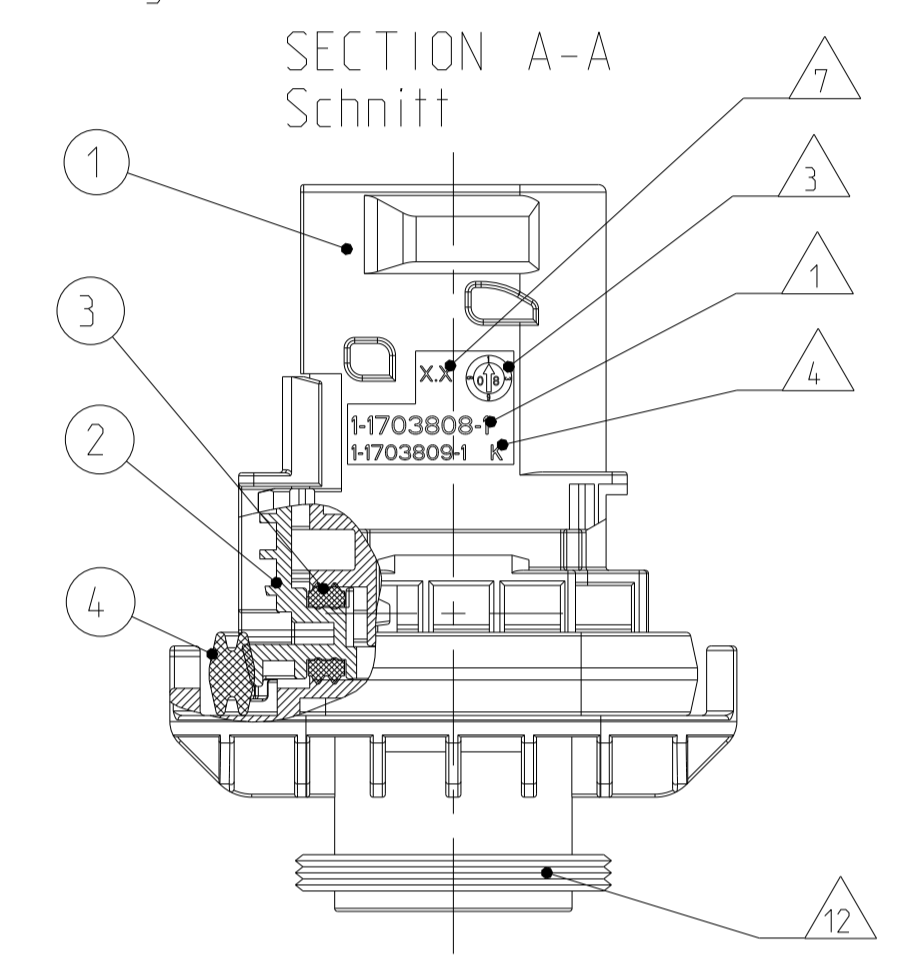
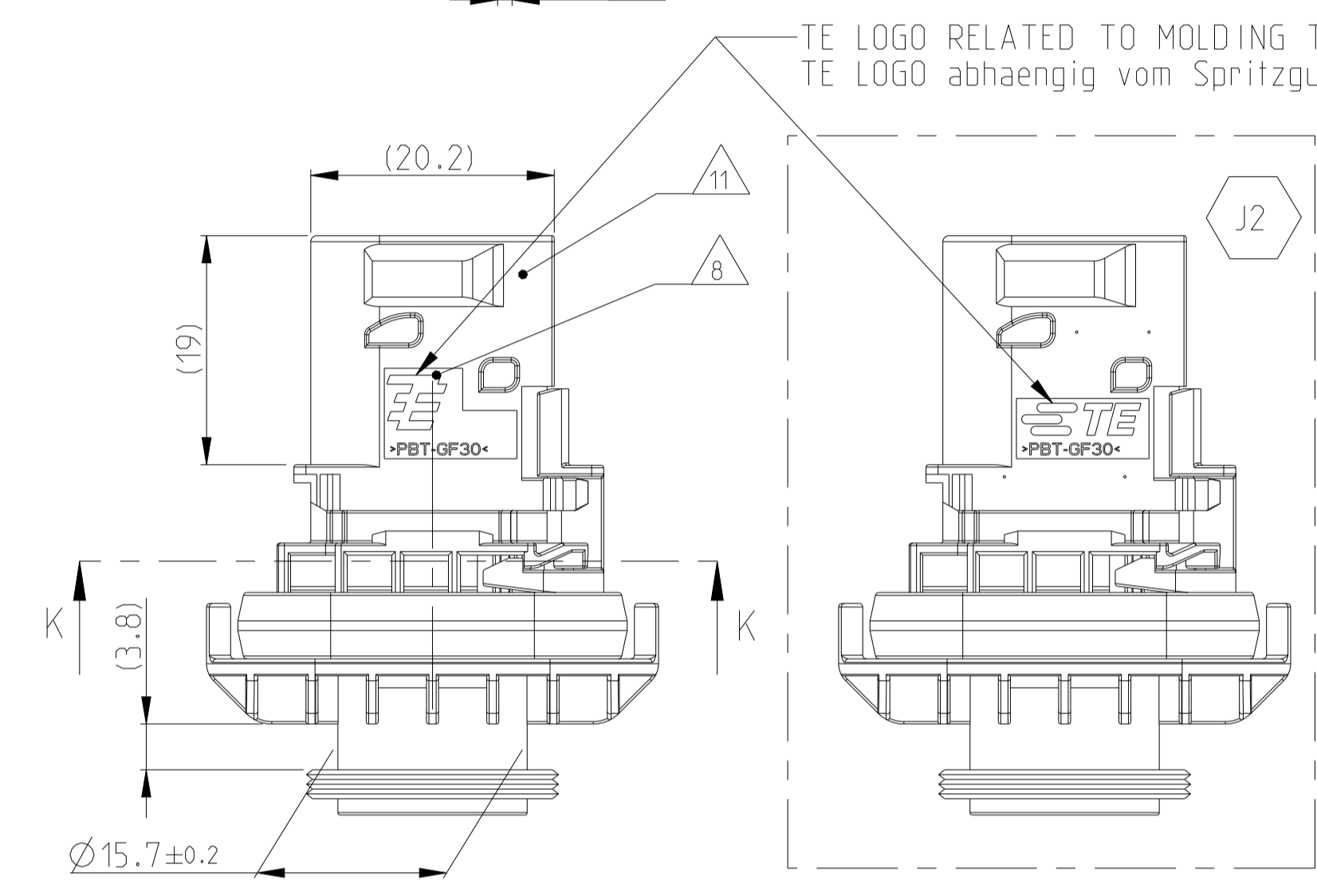
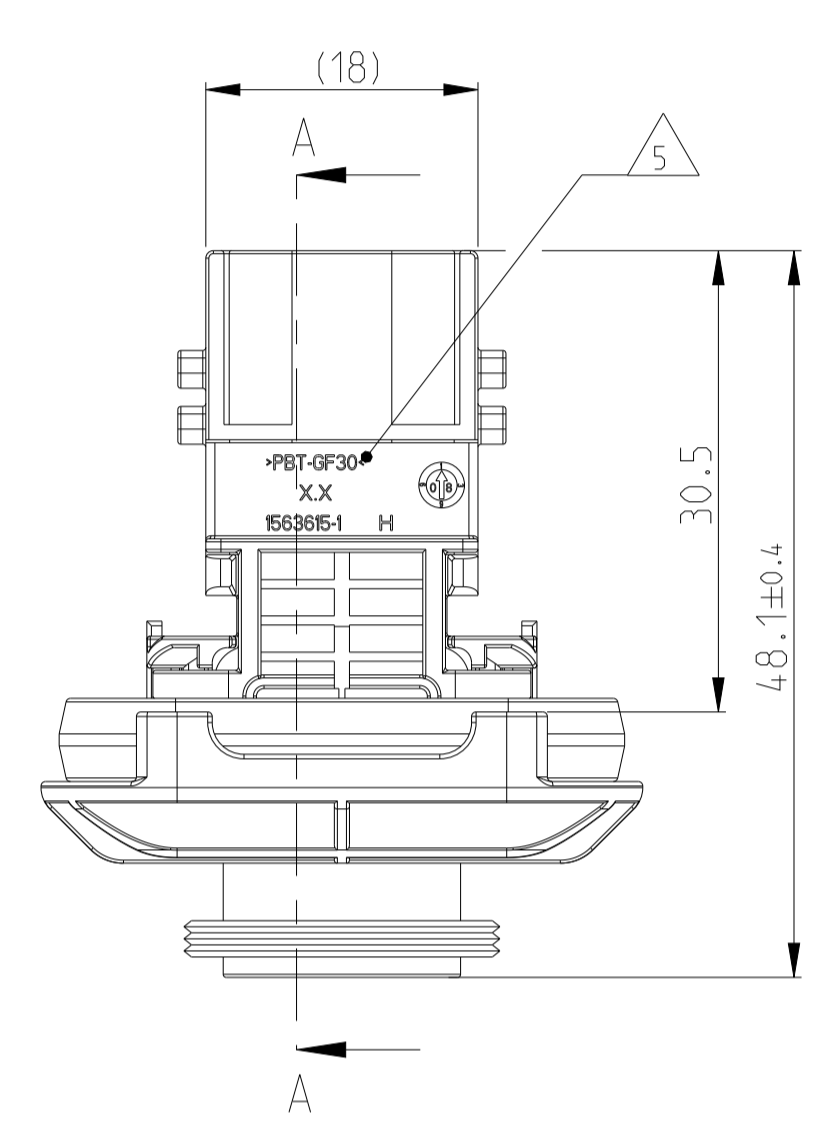
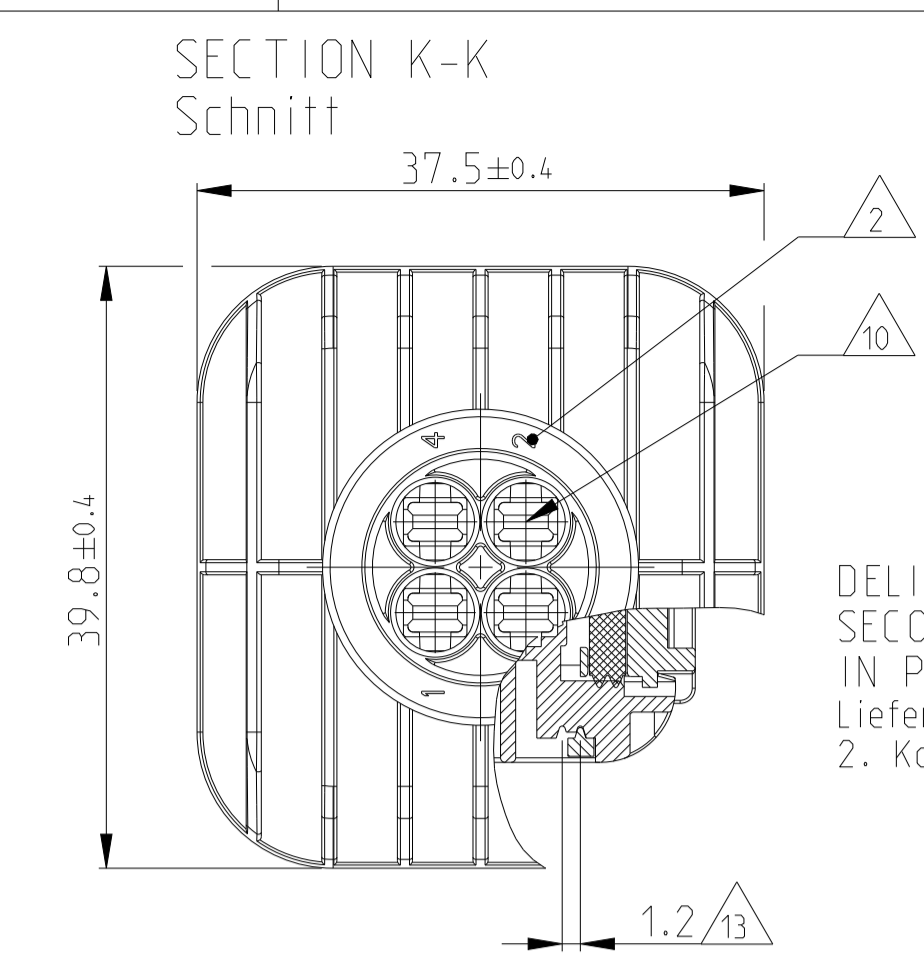
WALL THICKNESS "X" Wandstaerke "X"	TE ORDER NO. TE Best. Nr.
1.5mm	N.N.
2.5mm	0-1703810-2
3.0mm	0-1703810-1
3.5mm	0-1703810-6
4mm	N.N.

SLIDE FROM BOTH DIRECTIONS MOUNTABLE  
 Schieber von beiden Seiten montierbar



- NOTES  
 Bemerkungen
- ⚠ TE ORDER-NO.  
TE Bestell-Nr.
  - ⚠ CAVITY NUMBERING  
Kammerbezeichnung
  - ⚠ PRODUCTION DATE  
Produktionsdatum
  - ⚠ LETTER INSERT FOR THE REVISION STATUS OF THE MOULD  
Schriftsatz fuer Aenderungsstatus des Werkzeuges
  - ⚠ MATERIAL MARKING ACCORDING TO VDA 260.  
Werkstoffkennzeichnung nach VDA 260
  - 6 BULK PACKAGING IN CORRUGATED BOX  
Schuetztgut im Versandkarton
  - ⚠ MOULD CAVITY MARKING  
Nestmarkierung
  - ⚠ TE LOGO  
TE Logo
  - 9 SUITABLE COUNTERPART SEE DRAWING 1418390  
Passendes Gegenstueck siehe Zeichnung 1418390
  - ⚠ CAVITIES MATED WITH TAB 2.8 x 0.8 MM (SW5)  
SEE PRODUCT GROUP DRAWING TE - NO.: 1355052  
MAX. WIRE SIZE: 2.5mm² FLR (AWG 12 TXL)  
Kontaktkammer passend fuer Flachstecker 2.8 x 0.8 mm (EDS)  
siehe Produktgruppenzeichnung TE - Nr.: 1355052  
max. Drahtgroessenbereich: 2.5mm² FLR (AWG 12 TXL)
  - ⚠ INTERFACE ACC. DRAWING: 114-18739-1  
Kragenschluss nach Zeichnung: 114-18739-1
  - ⚠ MATED WITH COVER SEE PRODUCT GROUP DRAWING: 1563709  
Passend zu Kappe siehe Produktgruppenzeichnung 1563709

1-1703808-1 AS SHOWN  
 1-1703808-1 wie gezeigt

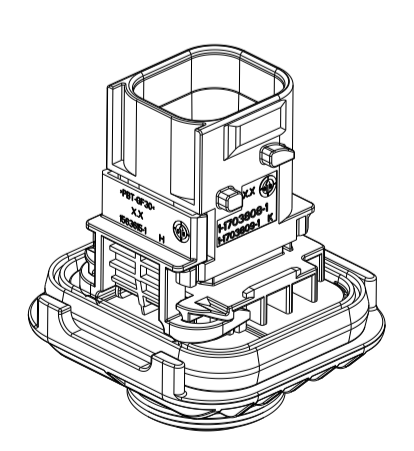
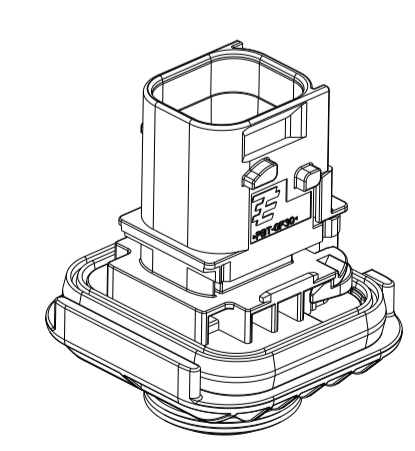
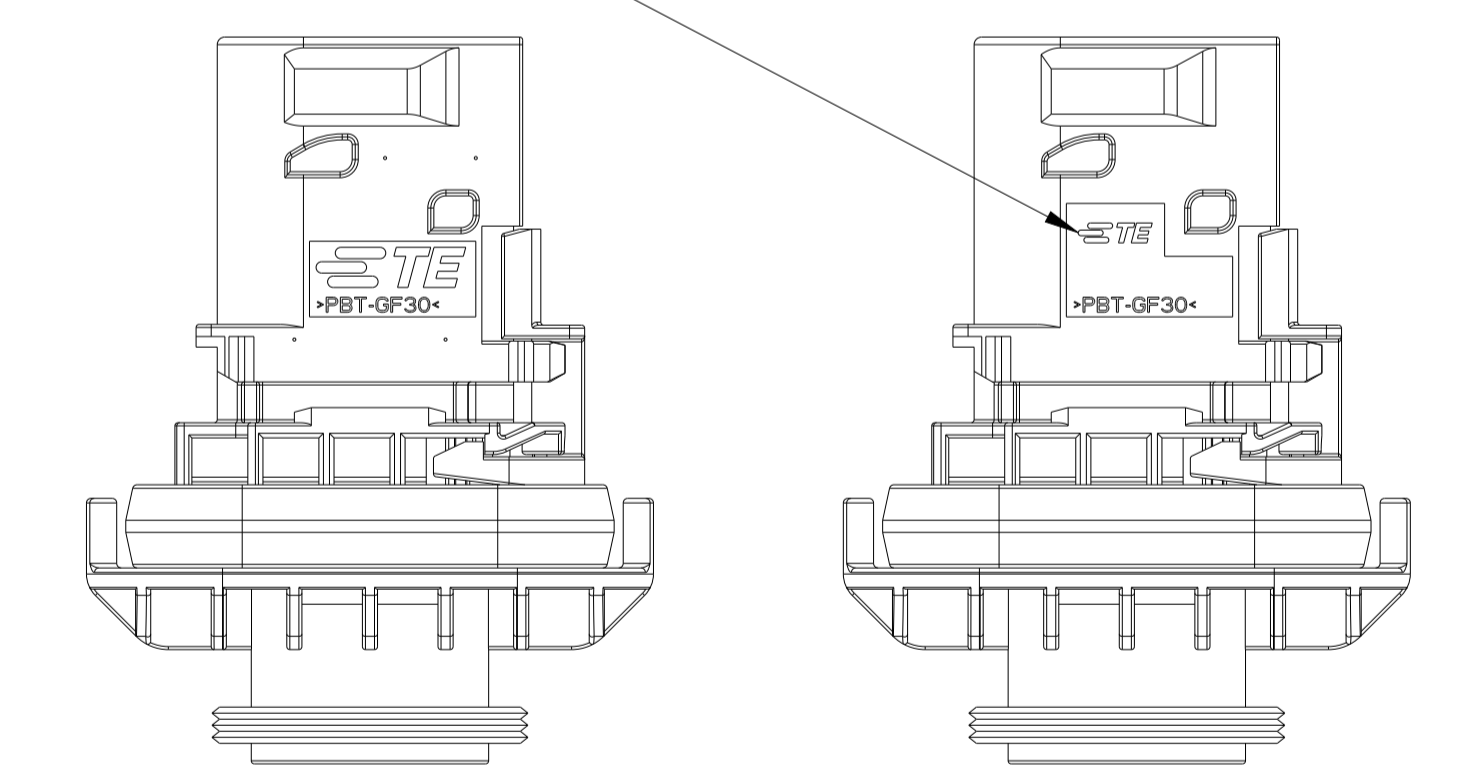


LOC	DIST	REV	DATE	OWN	APPV
A1	-	H	22SEP2010	AK	JG
		J	25MAY2011	DB	JG
		J1	13OC12016	MAH	GILC
		J2	24AUG2021	DRK	AW

DELIVERY CONDITION:  
 SECONDARY LOCKING DEVICE  
 IN PRE-LOCKED POSITION  
 Lieferzustand:  
 2. Kontaktsicherung in Vorraststellung

TE LOGO RELATED TO MOLDING TOOL  
 TE LOGO abhaengig vom Spritzgusswerkzeug

TE LOGO RELATED TO MOLDING TOOL  
 TE LOGO abhaengig vom Spritzgusswerkzeug



SCALE 1:1  
 Massstab

SCALE 1:1  
 Massstab

- ⚠ SLIDING DISTANCE OF SECONDARY LOCKING  
Verschiebeweg der zweiten Kontaktsicherung
- 14 MALFUNCTION CAUSED BY LAQUER IS NOT COVERED  
BY TE WARRANTY  
Funktionsbeeintraechtigung durch Lackieren. Liegt nicht  
im Einfluss und Gewaehrleistungsumfang von TE
- ⚠ SEALING SURFACE CUT-OFF  
Dichtflaeche Blechausschnitt
- ⚠ SURFACE ROUGHNESS Ra MAX. 1.8µm OR LESS FOR METAL PARTS.  
Werkzeugoberflaeche Ra Max. 1.8µm oder weniger fuer Metallteile
- ⚠ SURFACE ROUGHNESS MIN. VDI 3400 - CLASS 24 FOR PLASTIC PARTS.  
Werkzeugoberflaeche Min. VDI 3400 - Class 24 fuer Kunststoffteile.
- ⚠ THE FLATNESS MUST BE WITHIN THE TOLERANCE OF THE SHEET.  
THEREFORE WITHIN (±0.1MM).  
Die Ebenheit muss innerhalb der Toleranz des Blechs liegen (±0.1mm).
- ⚠ NO SINK MARKS, EJECTOR, DRAFT, DENTS, SCRATCHES.  
RECESSES ON THE SEALING AREA ALLOWED.  
Keine Einfallstellen, Auswerfer, Ausformschraegen, Delle,  
Kratzer, Absatze zulaessig.

ITEM NO	DESCRIPTION	COLOUR	MATERIAL
1	4POS. TAB HOUSING, CODE "A" 4pos. Flachsteckergehäuse, Kod. "A"	BLACK schwarz	PBT-GF30 / V-0
1	4POS. FLAT CONTACT PLATE, CODE "A" 4pos. Flachsteckerplatte, Kod. "A"	GREEN grün	PBT-GF30 / V-0
1	4POS. TAB HOUSING, CODE "C" 4pos. Flachsteckergehäuse, Kod. "C"	BLUE blau	PBT-GF30 / V-0
1	4POS. TAB HOUSING, CODE "D" 4pos. Flachsteckergehäuse, Kod. "D"	YELLOW gelb	PBT-GF30 / V-0
2	SECONDARY LOCKING DEVICE zweite Kontaktsicherung	WHITE weiss	MVD
3	SEAL FOR SECONDARY LOCKING Dichtung fuer zweite Kontaktsicherung	GREEN grün	MVD
4	ANAL. SEAL 20x24 Anschliessung 20x24		

4-1703808-1	J	4	D	-	-	-	1	1	1	1	4
3-1703808-1	J	4	C	-	-	1	-	1	1	1	3
2-1703808-1	J	4	B	-	1	-	-	1	1	1	2
1-1703808-1	J	4	A	1	-	-	-	1	1	1	1

TE ORDER-NO. REV. NO. OF POS. CODE QUANTITY ITEM NO ASSY

TE Bestell-Nr. Polzahl Kodierung Stueck

THIS DRAWING IS A CONTROLLED DOCUMENT.  
 OTHER DESIGNATIONS ARE NOT COVERED BY THIS WARRANTY.  
 DIMENSIONS: MASSENHETEN: mm

TOLERANCES UNLESS OTHERWISE SPECIFIED:  
 ALLE DIMENSIONEN UNLESS OTHERWISE SPECIFIED:  
 ISO 8015  
 DIN 16901-10

FINISHES/FLÄCHENFÄRBE: SEE TABLE  
 FINISCHREIBFLÄCHENFÄRBE: siehe Tabelle

DATE: 23 JAN 2008  
 DRAWING NO: 114-18739-1  
 WEIGHT: 19.85g  
 CUSTOMER DRAWING

SCALE: 5:1  
 SHEET: 1 OF 1  
 REV: J2

## X-ON Electronics

Largest Supplier of Electrical and Electronic Components

*Click to view similar products for [Automotive Connectors](#) category:*

*Click to view products by [TE Connectivity](#) manufacturer:*

Other Similar products are found below :

[003-018-000](#) [60403001](#) [60993906-B](#) [M902-2131](#) [M902-2161](#) [M902-2344](#) [72.330.1035.1](#) [73.353.4028.0](#) [F119300-B](#) [F166900](#) [F258300-B](#)  
[F358300-B](#) [F407400](#) [F444110](#) [F487000](#) [F509500B-B](#) [827153-1](#) [8N1515-32-24P](#) [9-1326729-8](#) [925474-1](#) [928905-1](#) [964562-4](#) [968782-1](#)  
[GT17SA-8DS-HU](#) [98891-1012](#) [98947-1016](#) [12004147](#) [12004475-L](#) [12010290](#) [12010309-B](#) [12015454](#) [12020219-B](#) [12041318-B](#) [12052225-](#)  
[L](#) [12052466](#) [12064869](#) [12004327-B](#) [12015308](#) [12015384](#) [12015909](#) [1-21030-1](#) [12041254](#) [12041318](#) [12047946-B](#) [12047957](#) [12047957-L](#)  
[12059473](#) [12066261](#) [12110546](#) [12110546-B](#)