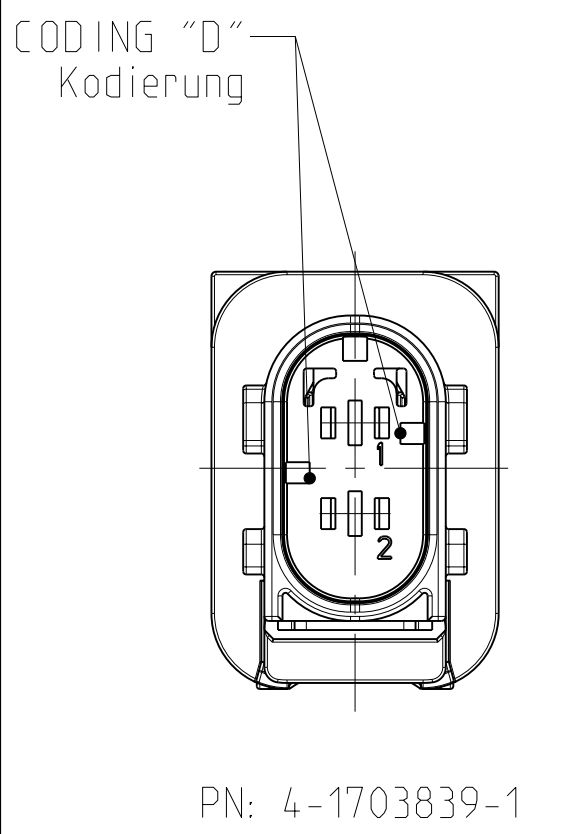
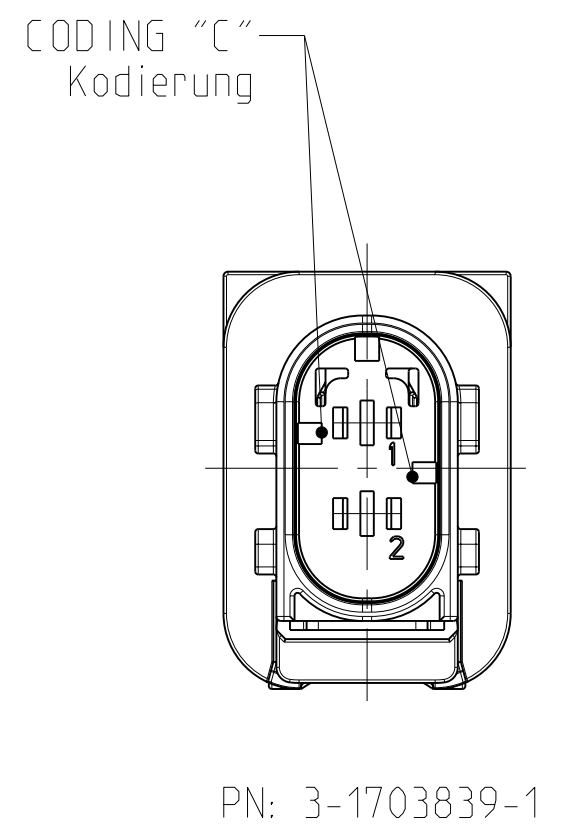
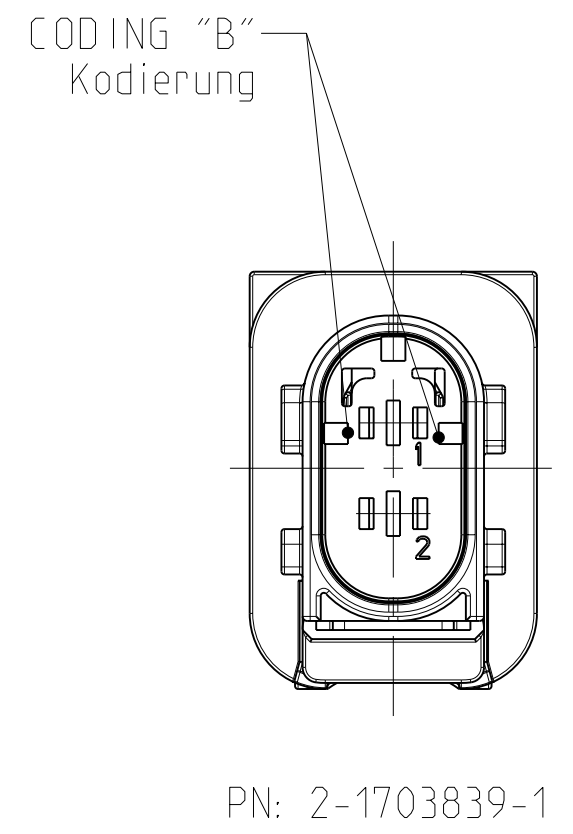
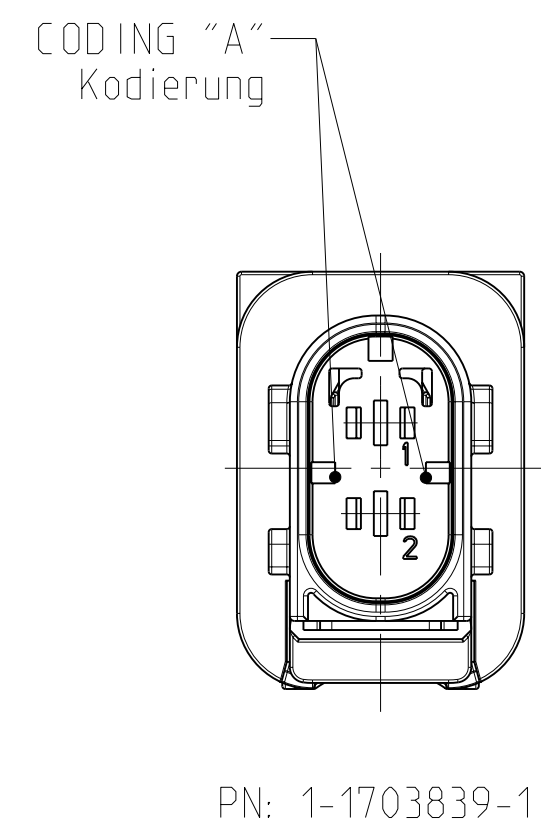
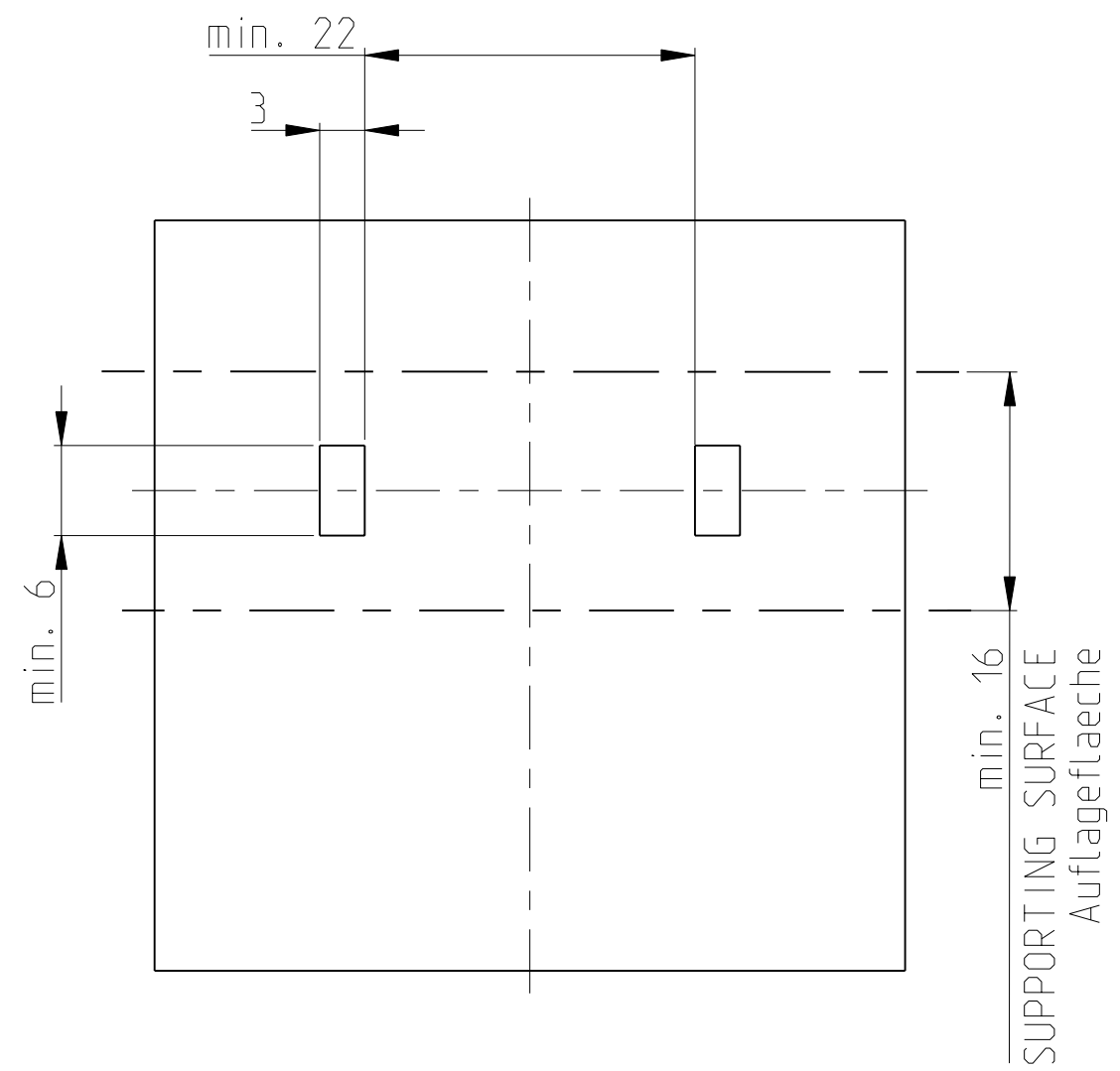
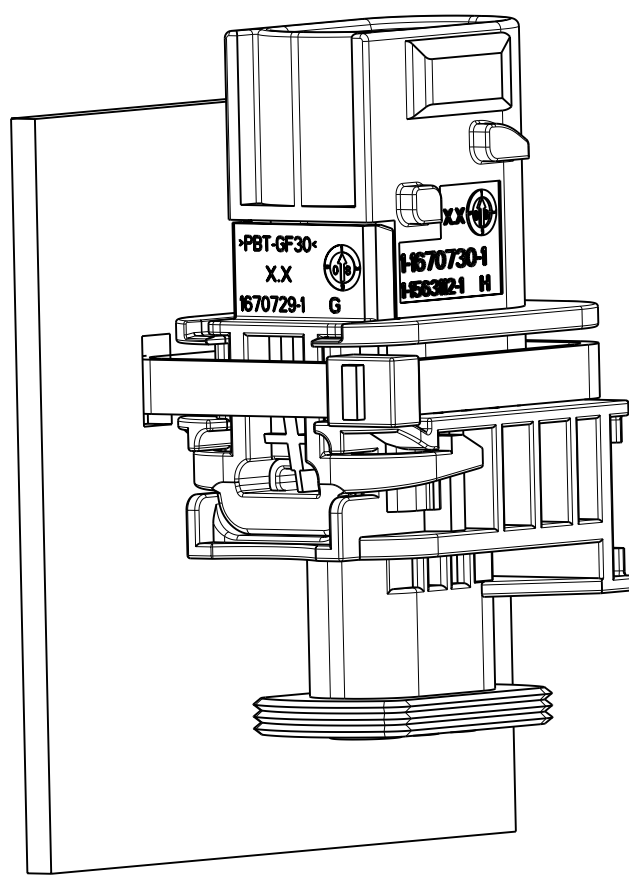
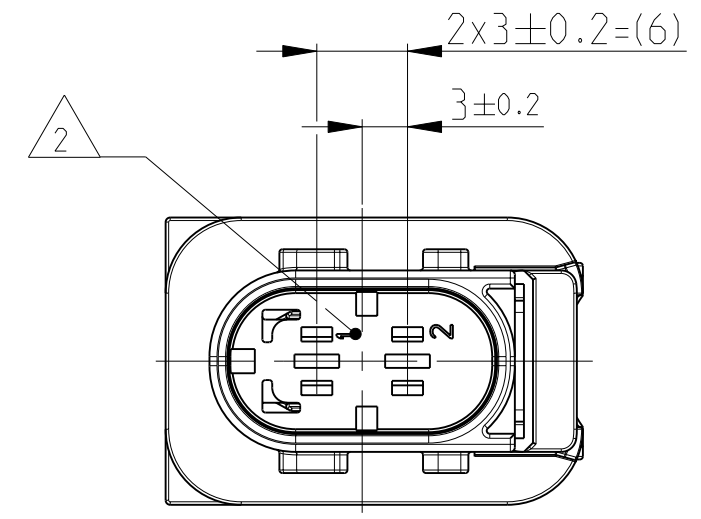
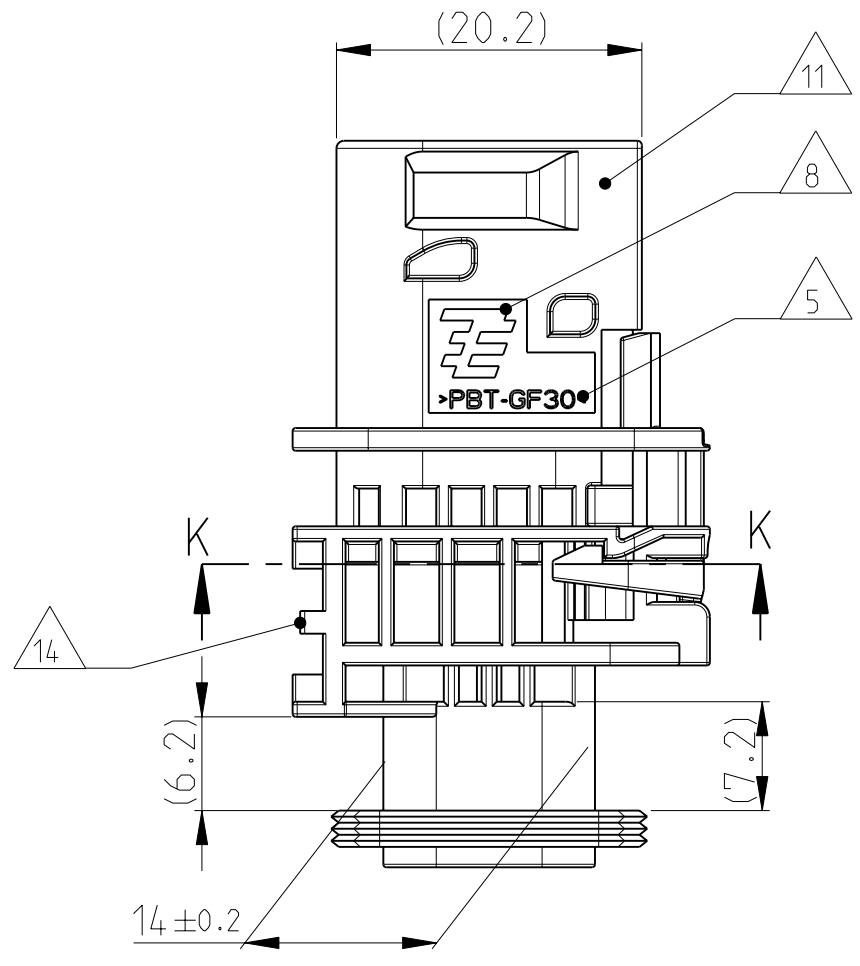
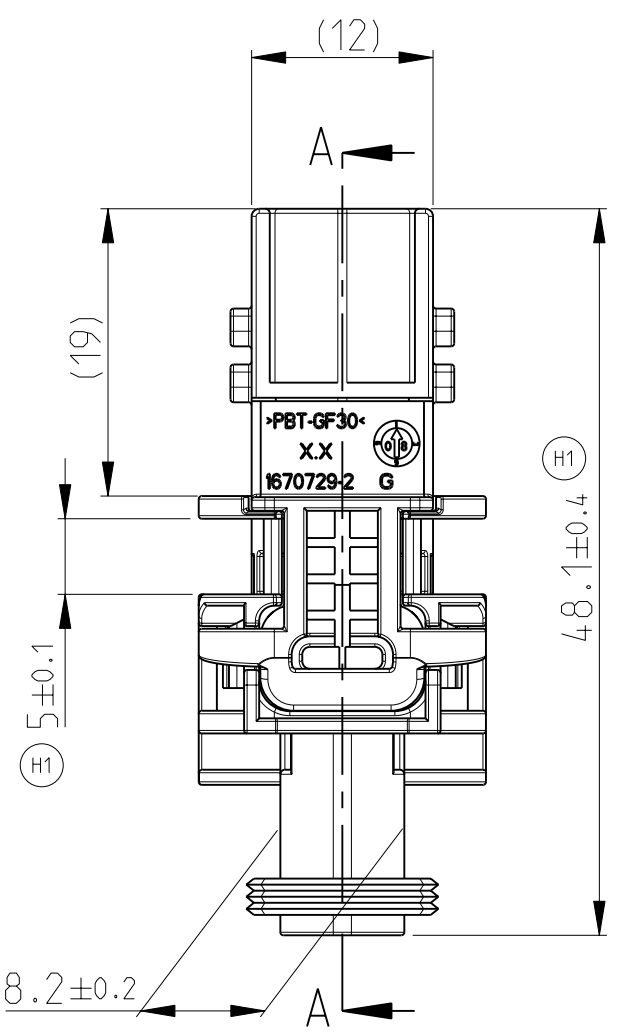
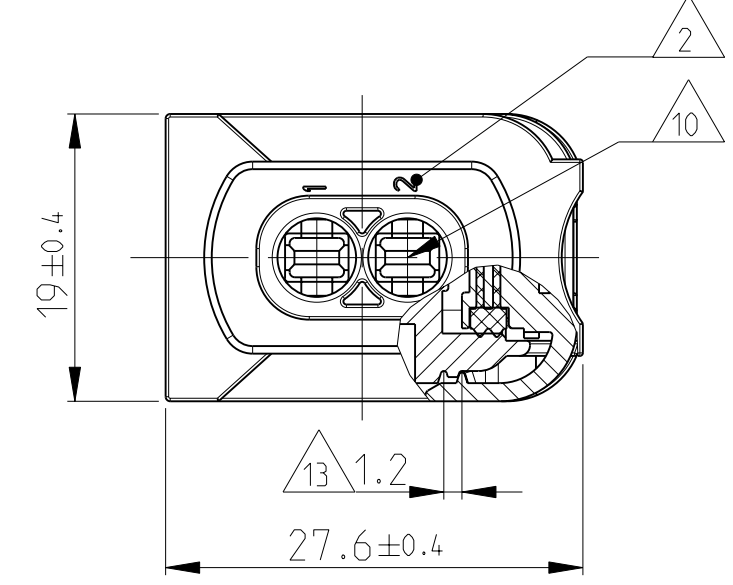


PREFERRED MOUNTING SITUATION FOR CABLE TIE
 Bevorzugte Montagestellung fuer Kabelbinder



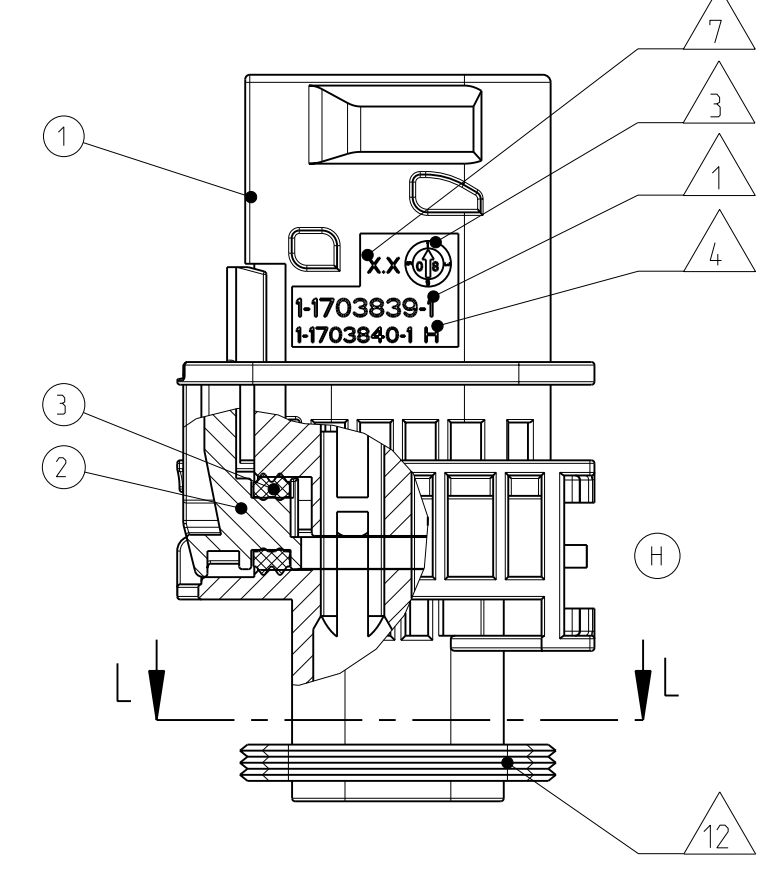
SECTION K-K
Schnitt



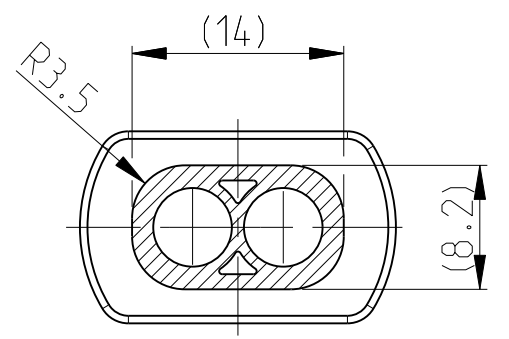
1-1703839-1 AS SHOWN
 1-1703839-1 wie gezeigt

DELIVERY CONDITION:
 SECONDARY LOCKING DEVICE
 IN PRE-LOCKED POSITION
 Lieferzustand:
 2. Kontaktsicherung in Vorraststellung

SECTION A-A
Schnitt



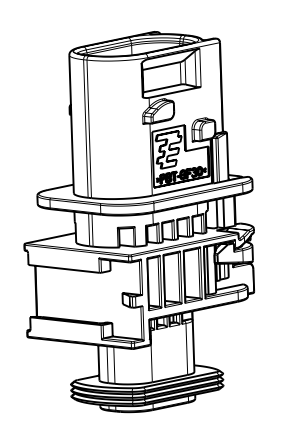
SECTION L-L
Schnitt



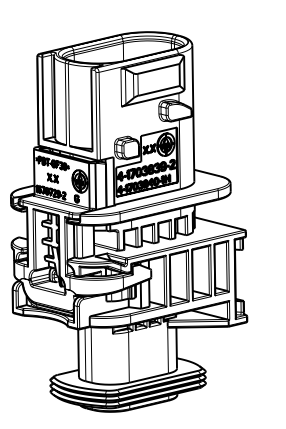
LOC	DIST	REV	DATE	DWN	APVD
A1	-	G	120K12009	GB	JG
		G1	130K12009	SJ	JG
		H	31MAR2011	DB	JG
		H1	25MAY2011	CG	JG

NOTES
 Bemerkungen

- 1 TE ORDER-NO.
TE Bestell-Nr.
- 2 CAVITY NUMBERING
Kammerbezeichnung
- 3 PRODUCTION DATE
Produktionsdatum
- 4 LETTER-INSERT FOR THE REVISION STATUS OF THE MOULD
Schriftsatz fuer Aenderungszustand des Werkzeugs
- 5 MATERIAL MARKING ACCORDING TO VDA 260
Werkstoffkennzeichnung nach VDA 260
- 6 BULK PACKAGING IN CORRUGATED BOX
Schuetttgut im Versandkarton
- 7 MOULD CAVITY MARKING
Nestmarkierung
- 8 TE LOGO
TE Logo
- 9 SUITABLE COUNTERPART SEE DRAWING: 1418483
passendes Gegenstueck siehe Zeichnung: 1418483
- 10 CAVITIES MATED WITH TAB 2.8 x 0.8 MM (SW5)
SEE PRODUCT GROUP DRAWING
TE NO: 1355052
MAX. WIRE SIZE: 2.5mm² FLR (AWG 12 TXL)
Kontaktkammer passend fuer Flachstecker 2.8 x 0.8 mm (EDS)
siehe Produktgruppenzeichnung
TE Nr.: 1355052
max. Drahtgroessenbereich: 2.5mm² FLR (AWG 12 TXL)
- 11 INTERFACE ACC. DRAWING: 114-18743-1
Kragenanschluss nach Zeichnung: 114-18743-1
- 12 MATED WITH COVER SEE DRAWING: 1670150,1670365
Passend zu Kappe siehe Zeichnung: 1670150, 1670365
- 13 SLIDING DISTANCE OF SECONDARY LOCKING
Verschiebeweg der zweiten Kontaktsicherung
- 14 INTERFACE FOR FIXING PART
RAYMOND ORDER-NO.: 017530, 018162
Schnittstelle fuer Befestigungsteil
Raymond Bestell-Nr.: 017530, 018162
- H 15 MALFUNCTION CAUSED BY LAQUER IS NOT
COVERED BY TE WARRANTY.
Funktionsbeeintraechtigung durch Lackieren. Liegt nicht
im Einfluss und Gewaehrleistungsumfang von TE



SCALE 1:1
Maßstab



SCALE 1:1
Maßstab

ITEM NO	DESCRIPTION	COLOUR	MATERIAL
1	2POS. TAB HOUSING, CODE "A" 2pos. Flachsteckergehäuse, Kod. "A"	BLACK schwarz	PBT-GF30 / V-0
1	2POS. TAB HOUSING, CODE "B" 2pos. Flachsteckergehäuse, Kod. "B"	GREY grau	PBT-GF30 / V-0
1	2POS. TAB HOUSING, CODE "C" 2pos. Flachsteckergehäuse, Kod. "C"	GREEN gruen	PBT-GF30 / V-0
1	2POS. TAB HOUSING, CODE "D" 2pos. Flachsteckergehäuse, Kod. "D"	BLUE blau	PBT-GF30 / V-0
2	SECONDARY LOCKING DEVICE zweite Kontaktsicherung	YELLOW gelb	PBT-GF30 / V-0
3	SEAL FOR SECONDARY LOCKING Dichtung fuer die Kontaktsicherung	WHITE weiss	MVO

TE ORDER-NO. TE Bestell-Nr.	REV.	NO. OF POS. Polzahl	CODE Kodierung	COLOUR OF HOUSING Farbe des Gehaeuses	QUANTITY Stueck	ITEM NO ASSY
4-1703839-1	H	2	D	BLUE blau	1	4
3-1703839-1	H	2	C	GREEN gruen	1	3
2-1703839-1	H	2	B	GREY grau	1	2
1-1703839-1	H	2	A	BLACK schwarz	1	1

THIS DRAWING IS A CONTROLLED DOCUMENT.
 DIESES ZEICHNUNGSDOKUMENT WIRD DURCH UNS AKTUELLERWEISE KONTROLLIERT.
 ANWENDUNG: FÜR DEN FERTIGUNGSPROZESS UND FÜR DEN VERKEHR MIT UNTERLIEGENDEN ABTEILUNGEN UND ZULIEFERANTEN.

MASSSTABEN: mm
 TOLERANZEN: UNLESS OTHERWISE SPECIFIED: ALL DIMENSIONS

PLC
 1. PLC
 2. PLC
 3. PLC
 4. PLC
 5. PLC

ISO 8075
 DIN 9130-140

FINISHGRUEENGLICHE FARBE
 SEE TABLE
 siehe Tabelle

WEIGHT
GEWICHT 10.9g

CUSTOMER DRAWING /KUNDENZEICHNUNG

DWN S.Jaeger 120K12009
 CHK J. Gradzow 130K12009
 APVD Ch. Fierwein 140K12009

NAME 2POS. TAB 2.8x0.8 TAB HSG. ASSY
 PRODUCT SPEC 2pos. TAB 2.8x0.8 Flachsteckergehäuse
 PRODUKTGRUPPE HDSCS - GROUP A

SIZE CAGE CODE DRAWING NO. RESTRICTED TO
 114-18750 A1 00779 C-1703839 NUR FÜR

SCALE MASSSTAB 2:1 SHEET 1 OF 1 REV. H1

STE TE Connectivity

X-ON Electronics

Largest Supplier of Electrical and Electronic Components

Click to view similar products for [Automotive Connectors](#) category:

Click to view products by [TE Connectivity](#) manufacturer:

Other Similar products are found below :

[003-018-000](#) [60403001](#) [60993906-B](#) [M902-2131](#) [M902-2161](#) [72.330.1035.1](#) [73.353.4028.0](#) [F119300-B](#) [F166900](#) [F258300-B](#) [F358300-B](#)
[F407400](#) [F444110](#) [F487000](#) [F509500B-B](#) [827153-1](#) [8N1515-32-24P](#) [9-1326729-8](#) [925474-1](#) [928905-1](#) [964562-4](#) [968782-1](#) [GT17SA-8DS-](#)
[HU](#) [98891-1012](#) [98947-1016](#) [12004147](#) [12004475-L](#) [12010290](#) [12010309-B](#) [12015454](#) [12020219-B](#) [12020308](#) [12041318-B](#) [12052225-L](#)
[12052466](#) [12059125](#) [12064869](#) [12004327-B](#) [12010503-B](#) [12015308](#) [12015384](#) [12015909](#) [1-21030-1](#) [12041254](#) [12041318](#) [12047946-B](#)
[12047957](#) [12047957-L](#) [12059473](#) [12066261](#)