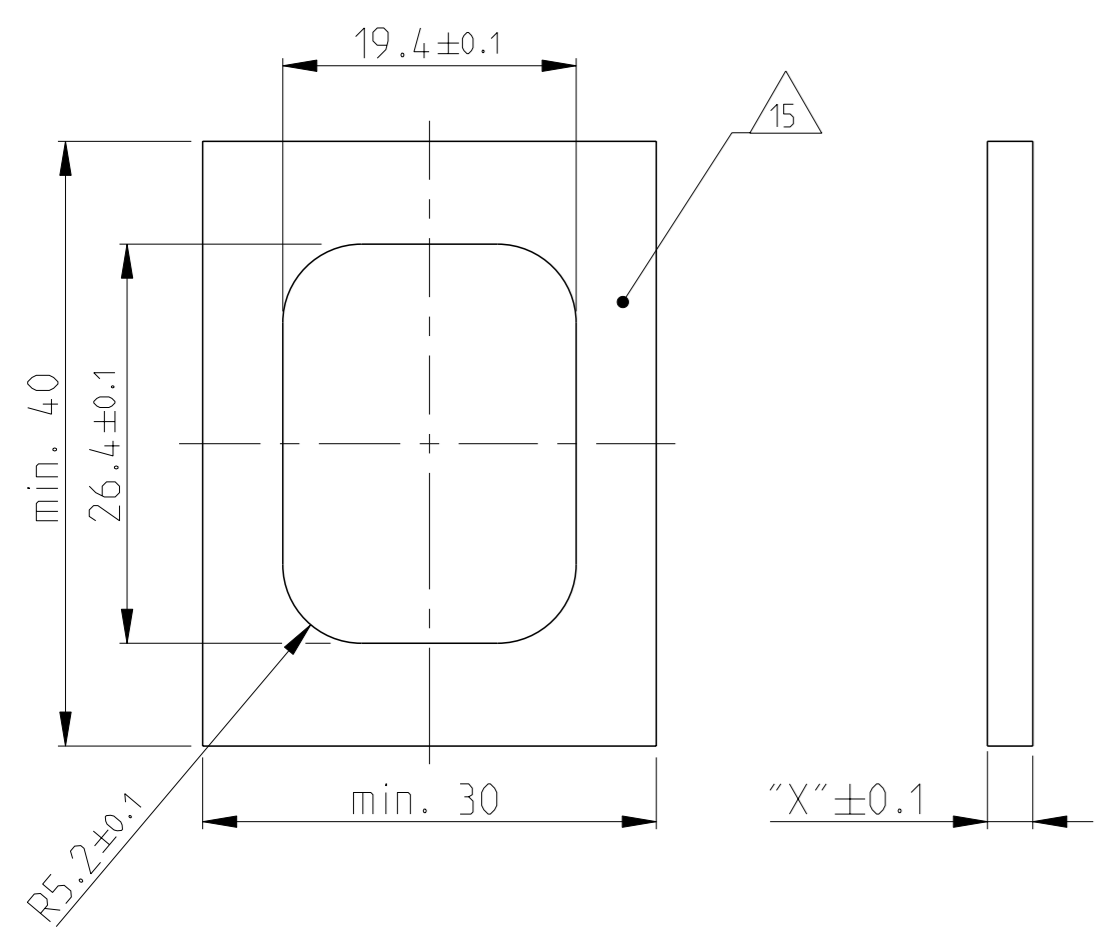
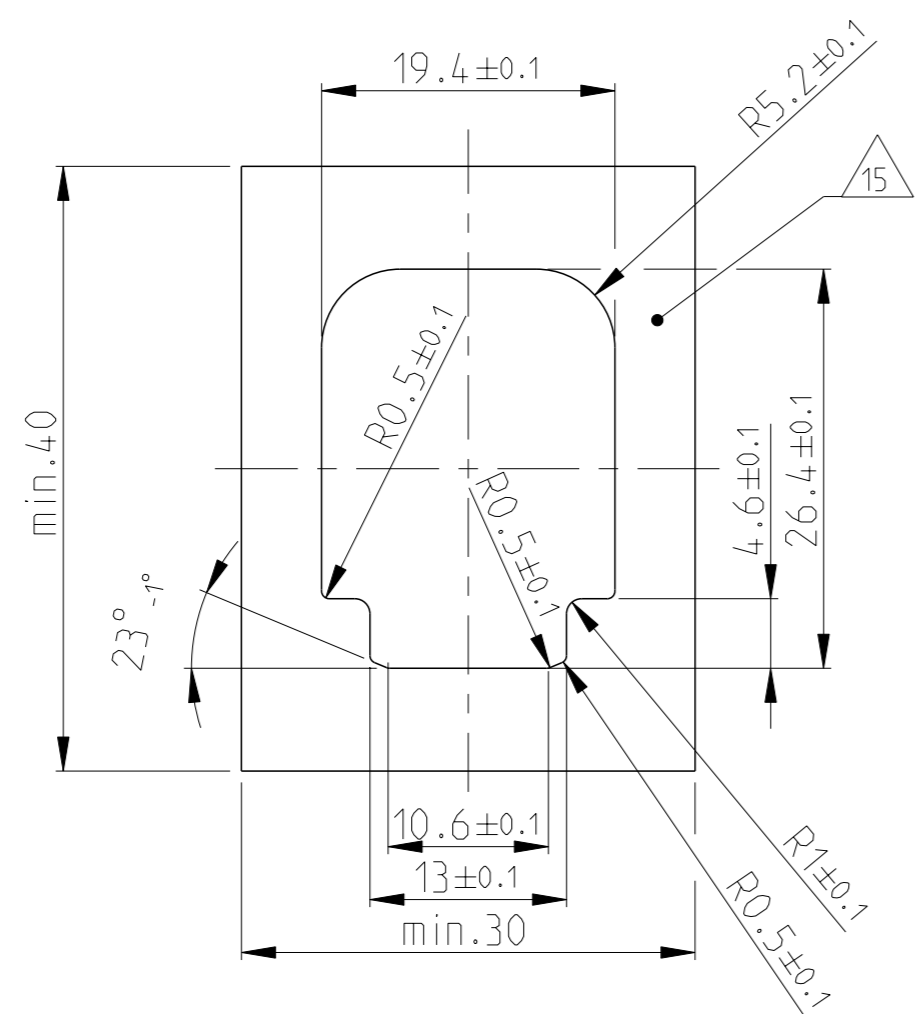


CUT OFF (SYMMETRIC)
Befestigungsausschnitt (symmetrisch)

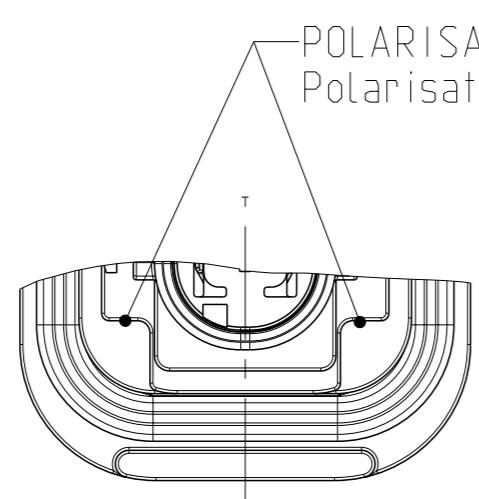


CUT OFF WITH POLARISATION
Befestigungsausschnitt mit Polarisation

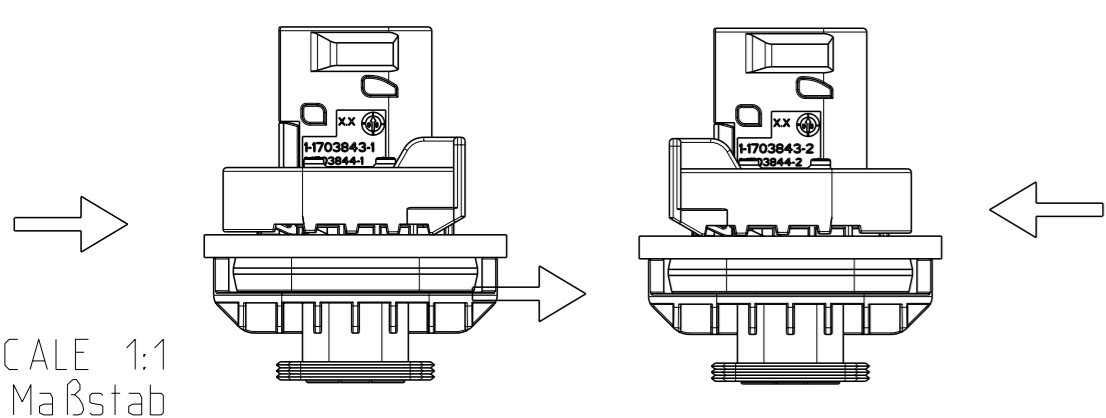


FIXING WITH SLIDE Befestigung mit Schieber	
W ALLTHICKNESS "X" Wandstaerke "X"	TE ORDER NO. TE Best. Nr.
1.5mm	N.N.
2.5mm	0-1703838-2
3.0mm	0-1703838-1
3.5mm	0-1703838-6
4mm	N.N.

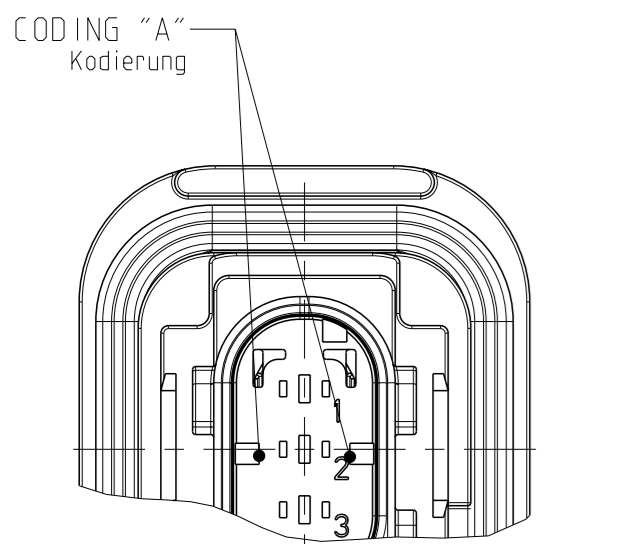
POLARISATION FEATURE
Polarisations-Merkmal



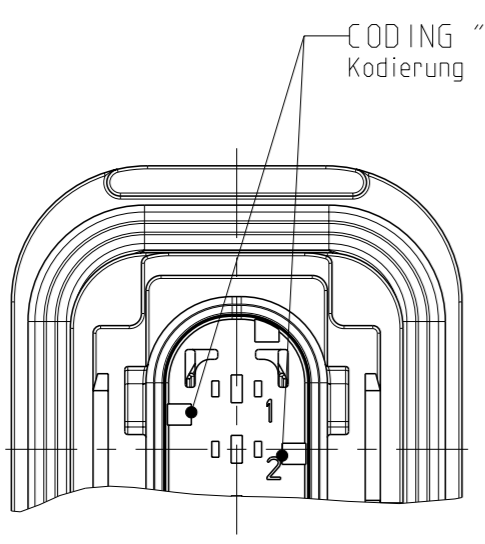
SLIDE FROM BOTH DIRECTIONS MOUNTABLE
Schieber von beiden Seiten montierbar



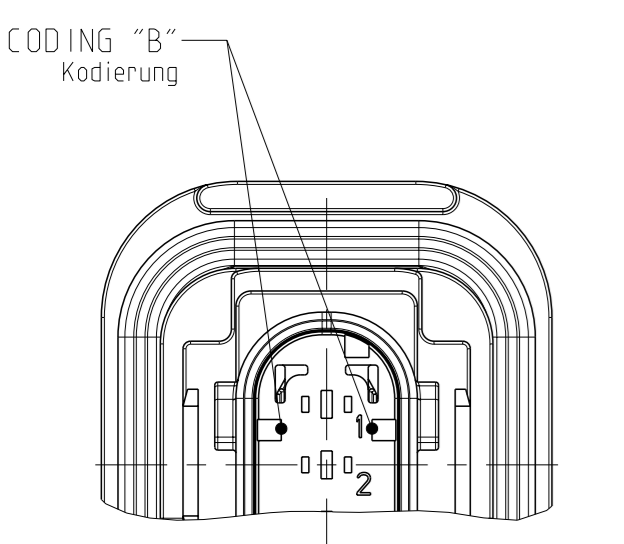
SCALE 1:1
Maßstab



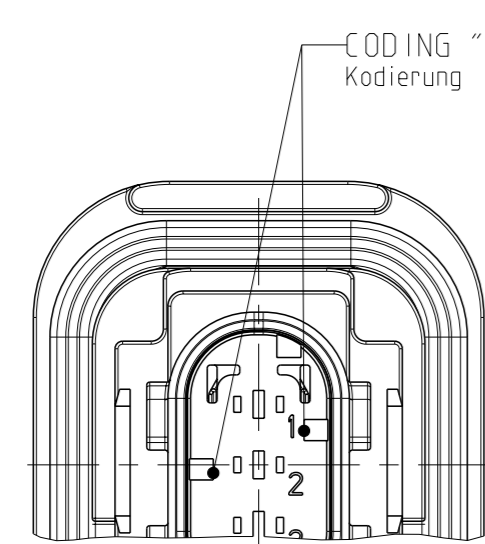
PN: 1-1703843-X



PN: 3-1703843-X

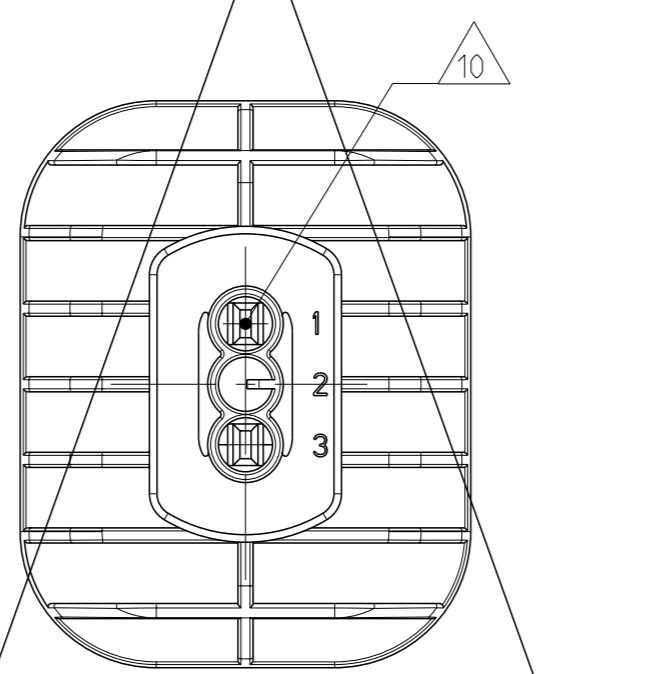
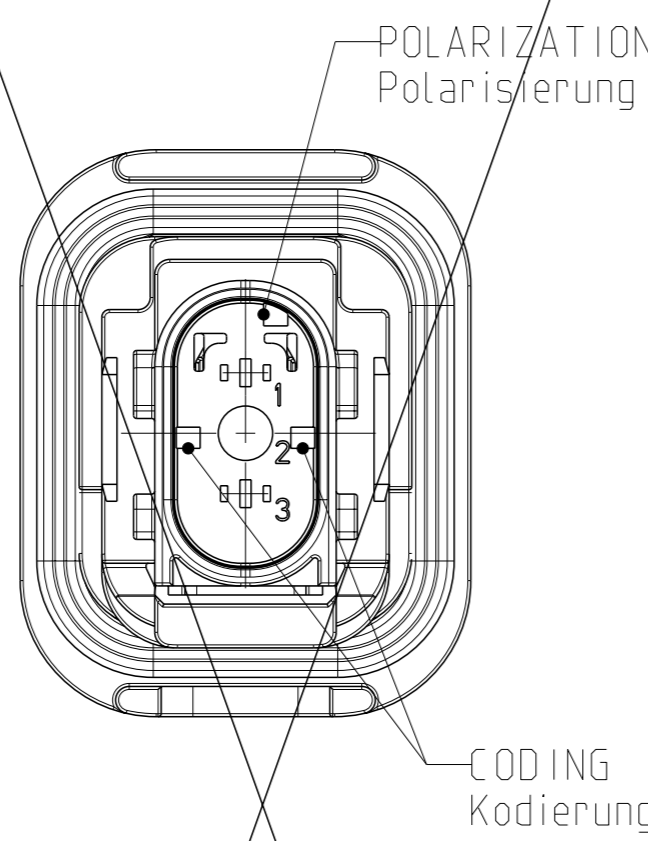


PN: 2-1703843-X



PN: 4-1703843-X

2 POS. VERSION
2 pol. Version
PN X-1703843-2



NOTES
Bemerkungen

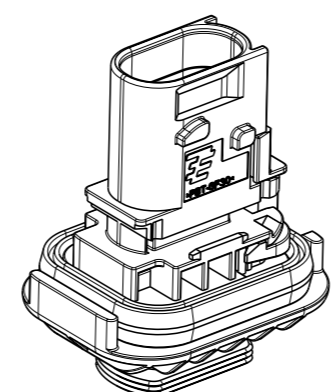
- 1 TE ORDER-NO.
TE Bestell-Nr.
 - 2 CAVITY NUMBERING
Kammerbezeichnung
 - 3 PRODUCTION DATE
Produktionsdatum
 - 4 LETTER-INSERT FOR THE REVISION STATUS OF THE MOULD
Schriftsatz fuer Aenderungszustand des Werkzeuges
 - 5 MATERIAL MARKING ACCORDING TO VDA 260
Werkstoffkennzeichnung nach VDA 260
 - 6 BULK PACKAGING IN CORRUGATED BOX
Schuetftgut im Versandkarton
 - 7 MOULD CAVITY MARKING
Nestmarkierung
 - 8 TE LOGO
TE Logo
 - 9 SUITABLE COUNTERPART SEE DRAWING: 1418448
passendes Gegenstueck siehe Zeichnung: 1418448
 - 10 CAVITIES MATED WITH TAB 1.6 x 0.6 MM (SW)
SEE PRODUCT GROUP DRAWING
TE NO: 1355055
MAX. WIRE SIZE: 1.0mm² FLR
- WIRE SIZE : 1.5mm² FLR PERMITTED ONLY IN ASSOCIATION WITH SINGLE WIRE SEALING PN 0-2287497-1 ALLOWED TEMPERATURE 120 DEGREE CELSIUS
- Kontaktkammer passend fuer Flachstecker 1.6 x 0.6 mm (ESD) siehe Produktgruppenzeichnung TE Nr: 1355055 max. Drahtgroessenbereich: 1.0mm² FLR
- Es ist ein Drahtgroessenbereich von 1.5mm² nur in Verbindung mit der Einzelleiterdichtung PN 0-2287497-1 bis zu 120°C zugelassen
- 11 INTERFACE ACC. Drawing: 114-18743-1
Kragenanschluss nach Zeichnung: 114-18743-1
 - 12 MATED WITH COVER SEE DRAWING: 1670150, 1670365 AND COVERS OF GROUP B ON PRODUCT GROUP DRAWING 1563709
Passend zu Kappe siehe Zeichnung: 1670150, 1670365 und Kappen der Gruppe B auf Produktgruppenzeichnung 1563709
 - 13 SLIDING DISTANCE OF SECONDARY LOCKING
Verschiebeweg der zweiten Kontaktsicherung
 - 14 MALFUNCTION CAUSED BY LAQUER IS NOT COVERED BY TE WARRANTY
Funktionsbeeintraechtigung durch Lackieren, liegt nicht im Einfluss und Gewaehrleistungsumfang von TE
 - 15 SEALING SURFACE CUTOFF
Dichtflaeche Blechausschnitt

SURFACE ROUGHNESS Ra MAX. 1.8 µm OR LESS FOR METAL PARTS.
Werkzeugoberflaeche Ra Max. 1.8µm oder weniger fuer Metallteile

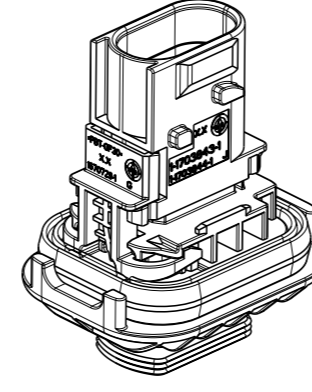
SURFACE ROUGHNESS MIN. VDI 3400 - CLASS 24 FOR PLASTIC PARTS.
Werkzeugoberflaeche Min. VDI 3400 - Class 24 fuer Kunststoffteile.

THE FLATNESS MUST BE WITHIN THE TOLERANCE OF THE SHEET, THEREFORE WITHIN (±0.1MM).
Die Ebenheit muss innerhalb der Toleranz des Blechs liegen (±0.1mm).

NO SINK MARKS. EJECTOR. DRAFT. DENTS. SCRATCHES.
RECESSES ON THE SEALING AREA ALLOWED.
Keine Einfallstellen, Auswerfer, Ausformschraegen, Delle, Kratzer, Absaezte zulassig.

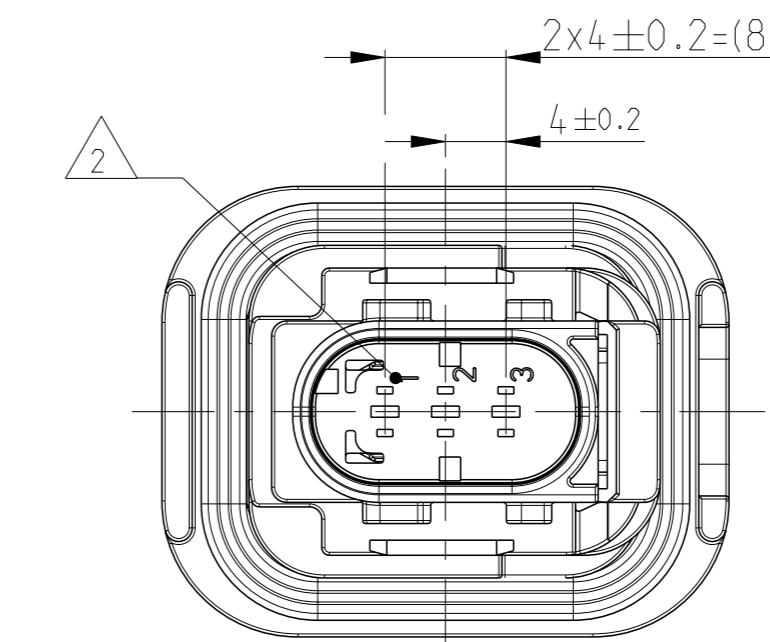
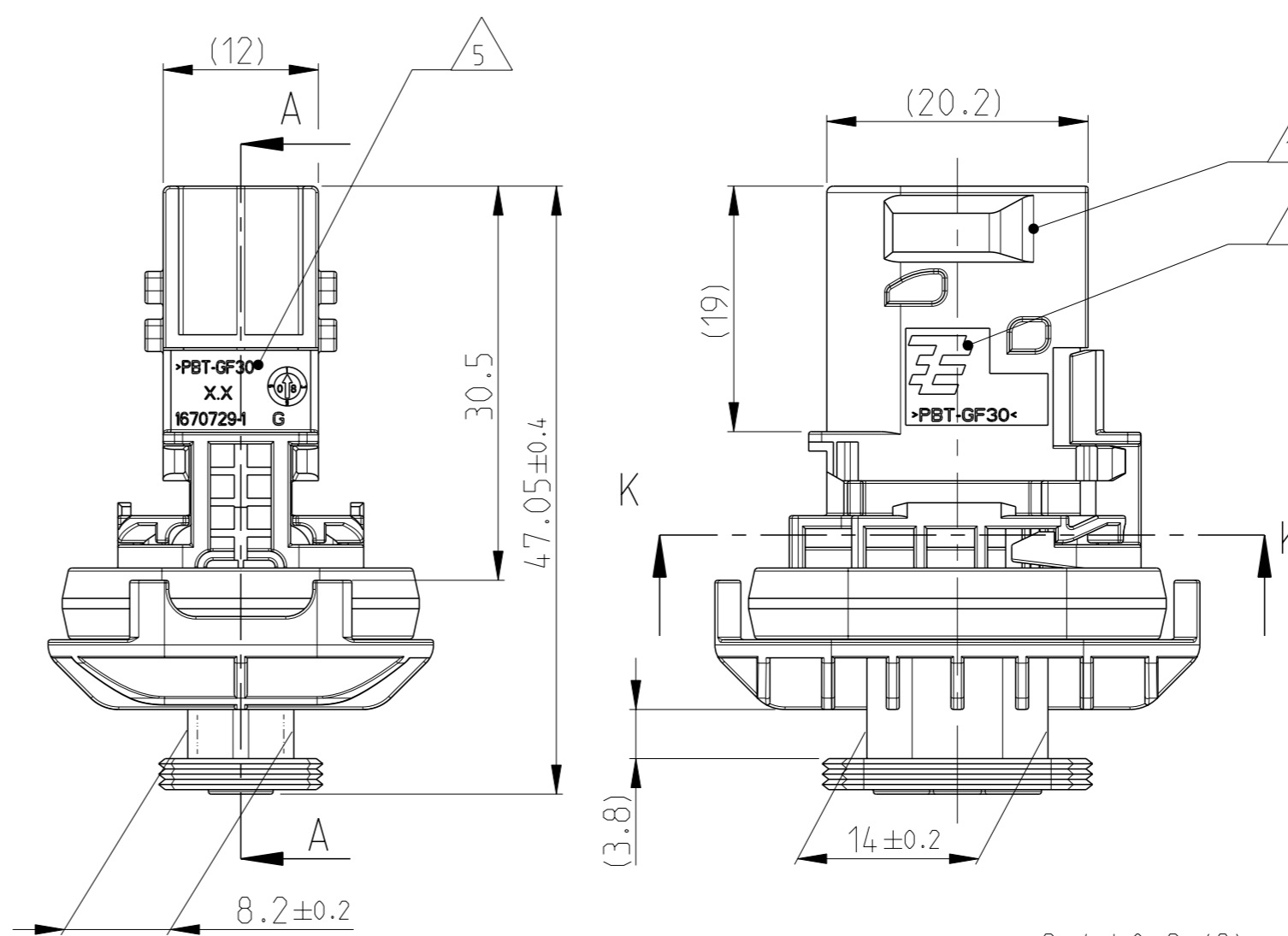
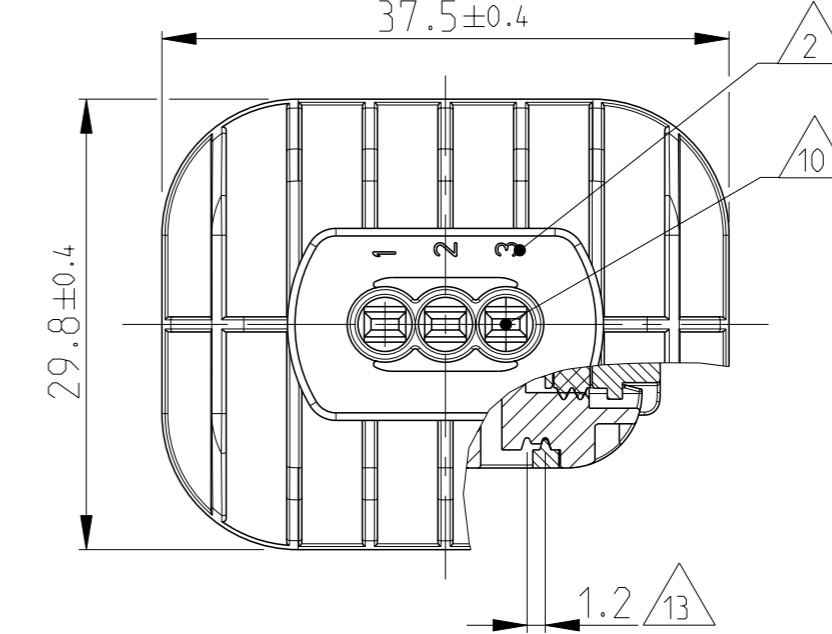


SCALE 1:1
Maßstab

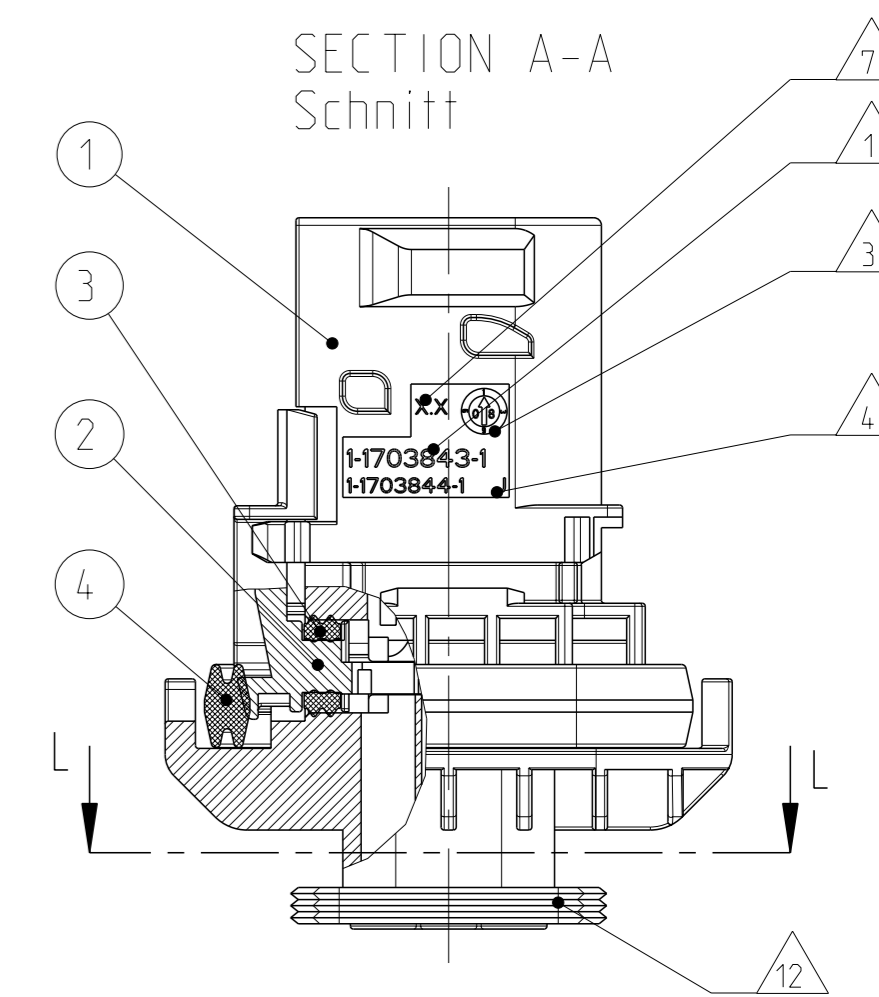


SCALE 1:1
Maßstab

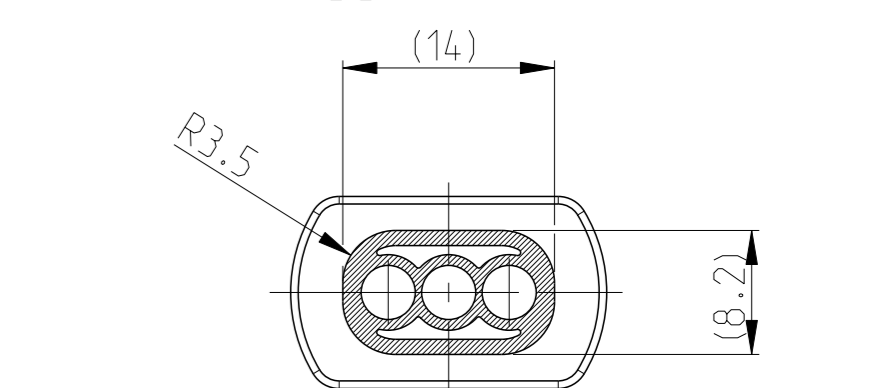
SECTION K-K
Schnitt



SECTION A-A
Schnitt



SECTION L-L
Schnitt



1-1703843-1 AS SHOWN
1-1703843-1 wie gezeigt

ITEM NO	DESCRIPTION	MATERIAL	COLOUR
1	3POS. TAB HOUSING CODE "A", 3pos. Flachsteckergehäuse Kod. "A"	BLACK schwarz	
1	3POS. TAB HOUSING CODE "B", 3pos. Flachsteckergehäuse Kod. "B"	GREY grau	
1	3POS. TAB HOUSING CODE "C", 3pos. Flachsteckergehäuse Kod. "C"	GREEN grün	
1	3POS. TAB HOUSING CODE "D", 3pos. Flachsteckergehäuse Kod. "D"	BLUE blau	
1	3POS. TAB HOUSING CODE "A", 3pos. Flachsteckergehäuse Kod. "A"	BLACK schwarz	
1	3POS. TAB HOUSING CODE "B", 3pos. Flachsteckergehäuse Kod. "B"	GREY grau	
1	3POS. TAB HOUSING CODE "C", 3pos. Flachsteckergehäuse Kod. "C"	GREEN grün	
1	3POS. TAB HOUSING CODE "D", 3pos. Flachsteckergehäuse Kod. "D"	BLUE blau	
2	SECONDARY LOCKING DEVICE	YELLOW gelb	
3	SEAL FOR SECONDARY LOCKING AXIAL SEAL 20x25	WHITE weiss	
4	SEAL FOR SECONDARY LOCKING AXIAL SEAL 20x25	GREEN grün	

REV.	NO. OF POS.	CODE	QUANTITY	ITEM NO
4	2	U	-	8
3	2	C	-	7
2	2	B	-	6
1	2	A	-	5
4	3	D	-	4
3	3	C	-	3
2	3	B	-	2
1	3	A	-	1

TE ORDER-NO.	REV.	NO. OF POS.	CODE	QUANTITY	ITEM NO
TE Bestell-Nr.		Polzahl	Kodierung	Stueck	ASSY

THIS DRAWING IS A CONTROLLED DOCUMENT. DIESES ZEICHNUNGSDOKUMENT WIRD DURCH UNS KONTROLLIERT. ANSCHLIESSENDE VERÄNDERUNGEN WERDEN DURCH UNSERE ZEICHNUNGSDIENSTLEISTUNG ANGEZEIGT UND VERBODEN. THIS DRAWING IS A CONTROLLED DOCUMENT. DIESES ZEICHNUNGSDOKUMENT WIRD DURCH UNS KONTROLLIERT. ANSCHLIESSENDE VERÄNDERUNGEN WERDEN DURCH UNSERE ZEICHNUNGSDIENSTLEISTUNG ANGEZEIGT UND VERBODEN.

TE CONNECTIVITY
TE Connectivity

DATE: 25SEP2007
DRAWN: S. Jaeger
CHECKED: J. Grandow
APPROVED: T. Scherwin

PRODUCT SPEC: 108-94.020
APPLICATION SPEC: 114-18756

WEIGHT: 15.13g
CUSTOMER DRAWING

SCALE: 5:1
SHEET: 1 OF 1

REV: H3

X-ON Electronics

Largest Supplier of Electrical and Electronic Components

Click to view similar products for [Automotive Connectors](#) category:

Click to view products by [TE Connectivity](#) manufacturer:

Other Similar products are found below :

[003-018-000](#) [60403001](#) [60993906-B](#) [M902-2131](#) [M902-2161](#) [M902-2344](#) [72.330.1035.1](#) [73.353.4028.0](#) [F119300-B](#) [F166900](#) [F258300-B](#)
[F358300-B](#) [F407400](#) [F444110](#) [F487000](#) [F509500B-B](#) [827153-1](#) [8N1515-32-24P](#) [9-1326729-8](#) [925474-1](#) [928905-1](#) [964562-4](#) [968782-1](#)
[GT17SA-8DS-HU](#) [98891-1012](#) [98947-1016](#) [12004147](#) [12004475-L](#) [12010290](#) [12010309-B](#) [12015454](#) [12020219-B](#) [12041318-B](#) [12052225-](#)
[L](#) [12052466](#) [12064869](#) [12004327-B](#) [12015308](#) [12015384](#) [12015909](#) [1-21030-1](#) [12041254](#) [12041318](#) [12047946-B](#) [12047957](#) [12047957-L](#)
[12059473](#) [12066261](#) [12110546](#) [12110546-B](#)