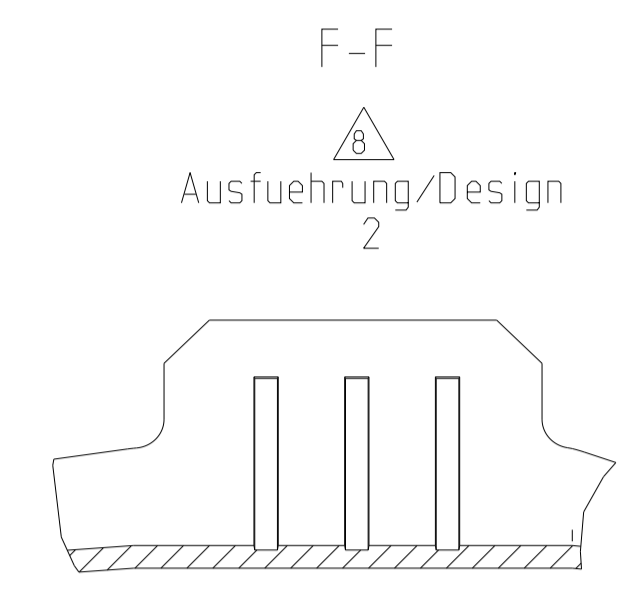
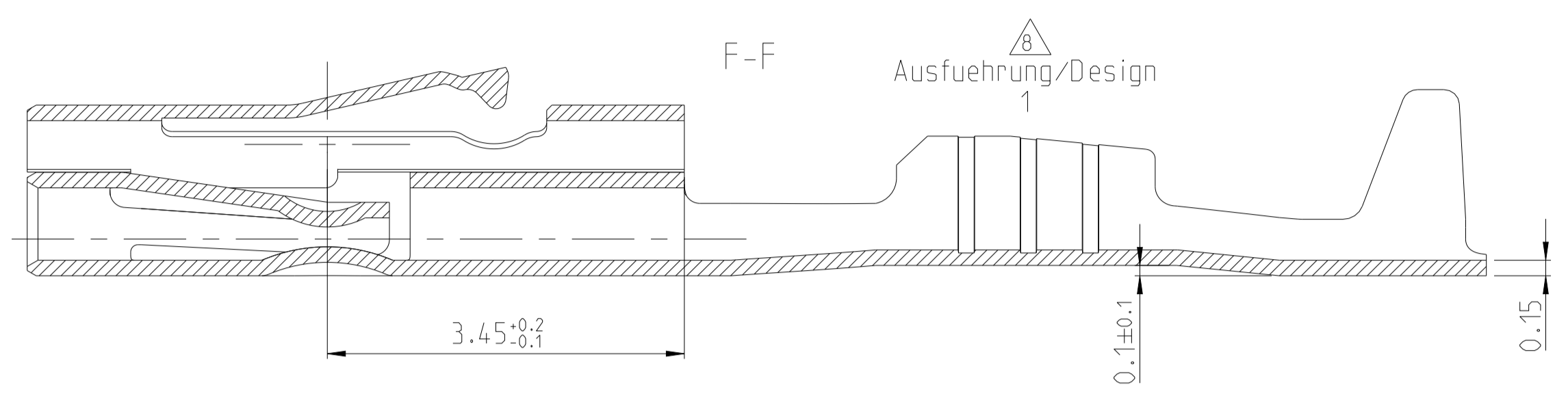
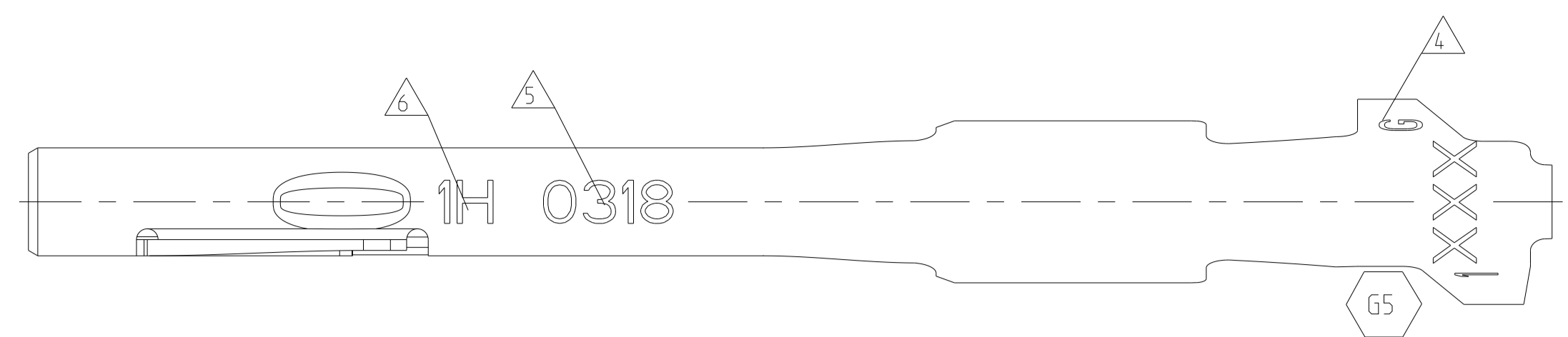
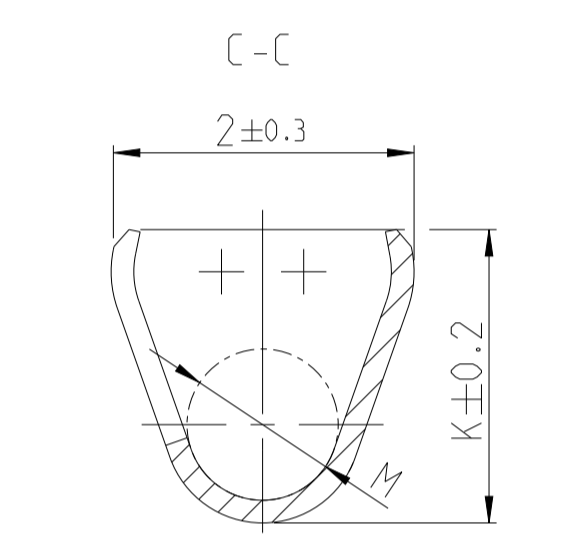
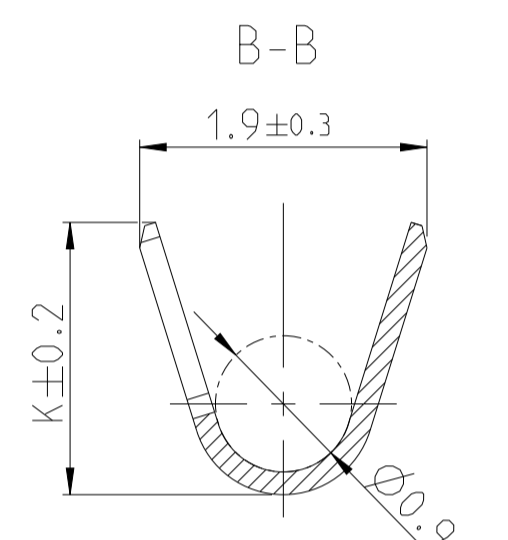
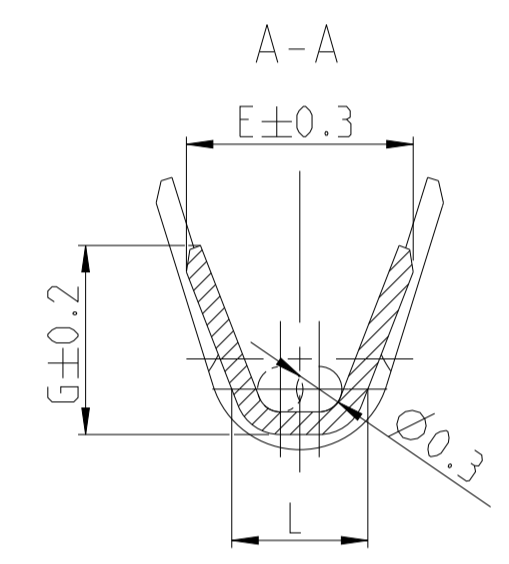
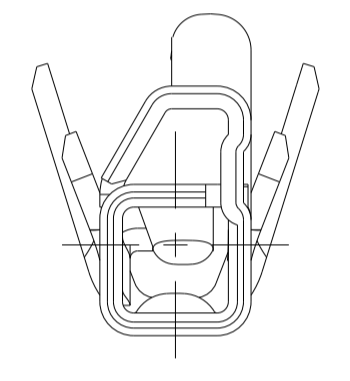
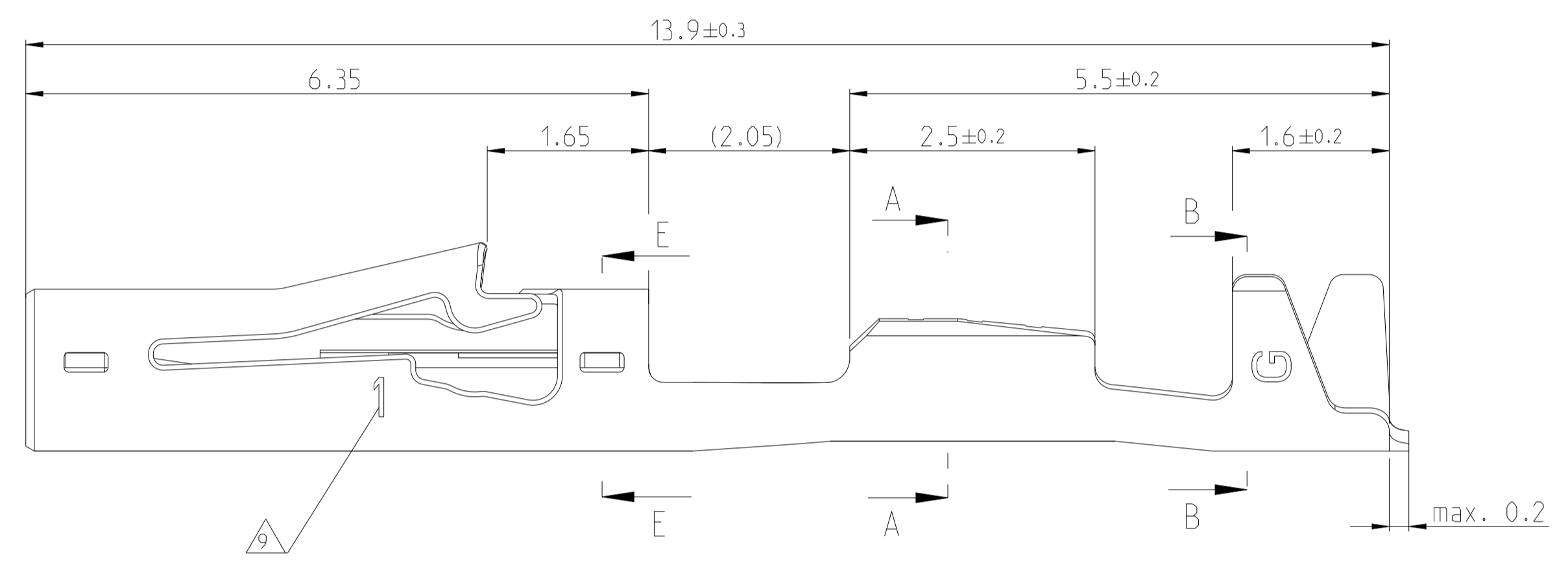
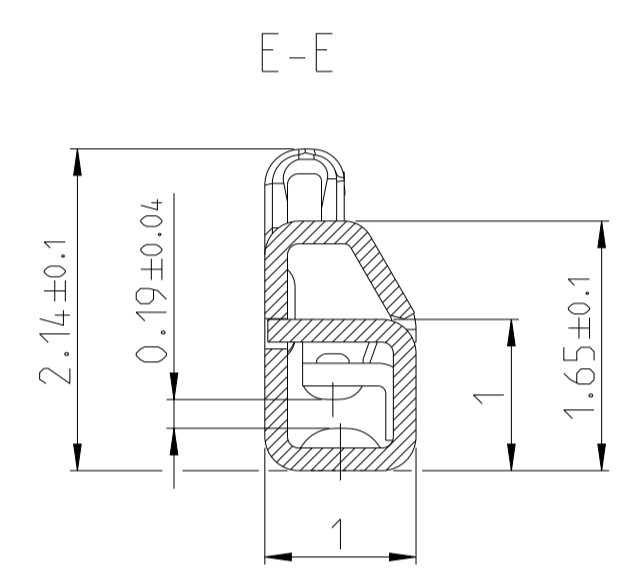


LOC	DIST	REV	LTN	REVISIONS	DATE	DWN	APVD
A1				ÄNDERUNGEN			
PROJEKT NR.:				DESCRIPTION			
				BESCHREIBUNG			
G2		ECR-18-015758			04DEC2018	GLUE	LEIM
G3		ECR-19-000372			09JAN2019	MAH.	LEIM
G4		ECR-19-010449			03JUL2019	BREN	LEIM
G5		LOCATION CODE REMOVED AND ADDED PN 2-1703930-3, REMOVED PN 4-1703930-1			07APR2021	FRAN	LEIM



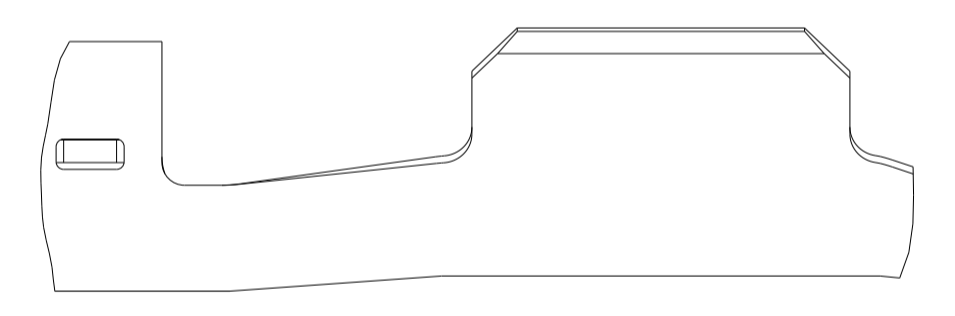
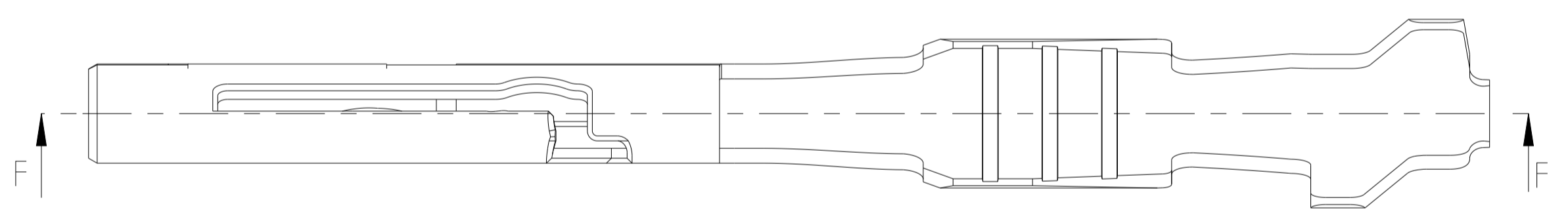
- Bemerkungen  
NOTES
- 1 Massgebend ist der deutsche Text ONLY THE GERMAN LANGUAGE VERSION SHALL BE BINDING
  - 2 Einzelheiten der Ausführung bleiben dem Hersteller uebertlassen DETAILS OF DESIGN ARE LEFT TO MANUFACTURER
  - 3 Passend zu Kontaktstift: TE 114-94201 SUITABLE TO CONTACT-PIN.
  - 4 TE-Logo, Aenderungsstand TE-LOGO, REVISION STATUS
  - 5 Datumscode (Woche/Jahr) DATE-CODE (WEEK/YEAR)
  - 6 Variantenmarkierung VERSION MARKING
  - 7 Oberflaeche Kontaktbereich SURFACE CONTACT AREA  
Sn = 0.8 ... 2.2 µm  
Ag = 1.6 ... 5 µm  
Au = min. 0.8 µm
  - 8 Rillenausfuehrung SERRATION DESIGN
  - 9 Spurenuordnung in Zweispurwerkzeugen TRACK ALLOCATION IN TWO TRACK DIES



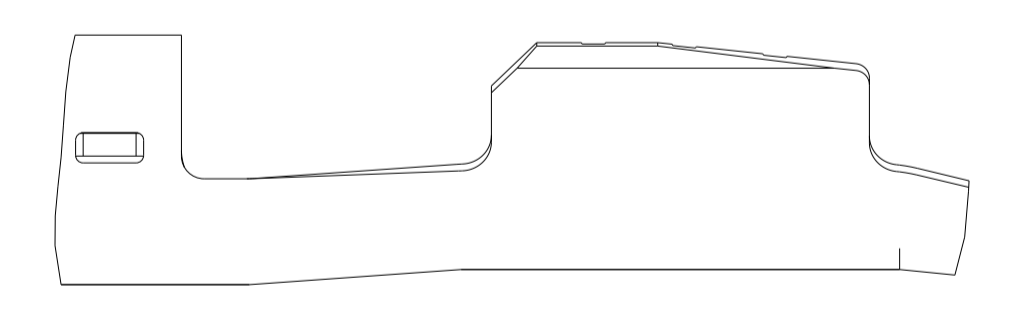
1-1703930-x und 2-1703930-x wie gezeigt  
1-1703930-x AND 2-1703930-x AS SHOWN

4-1703930-x wie gezeigt  
4-1703930-x AS SHOWN

1-1703930-X wie gezeigt  
1-1703930-X AS SHOWN

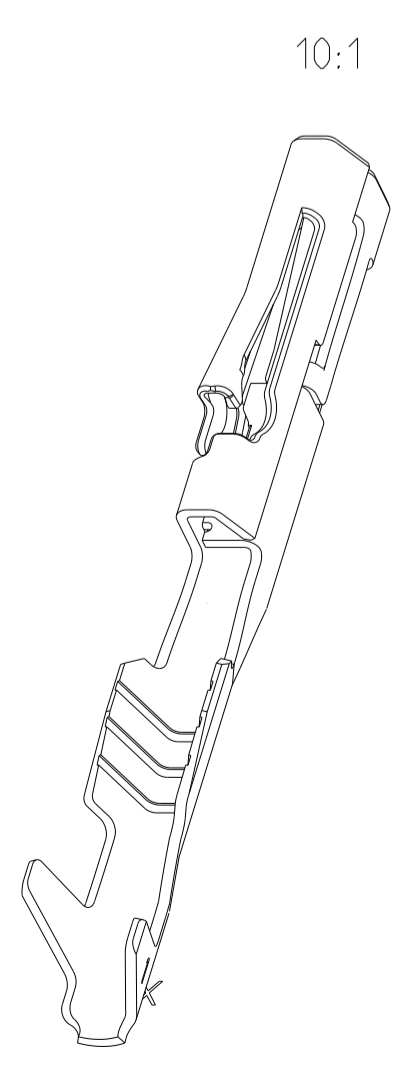


4-1703930-X wie gezeigt  
4-1703930-X AS SHOWN



2-1703930-X wie gezeigt  
2-1703930-X AS SHOWN

Order No.	Design	Order No.	Design	Version	Marking	DGB Wire Size Range	Material	Surface	Weight	Wire Crimp	Insulation Crimp
REV.	REV.	REV.	REV.	VERSION	MARKING	(mm <sup>2</sup> )			(g)	WIRE CRIMP	INSULATION CRIMP
-	-	4-1703930-4	A		4+		CuNiSi	Sn			
-	-	4-1703930-3	B	HIGH PERFORMANCE	4G	0.22...0.35	CuNiSi	Au		E = 1.6 G = 1.64 L = 0.85 M = Ø1	K = 1.93
-	-	4-1703930-2	A		4H		CuNiSi	Ag			
2-1703930-4	A	-	-		2+		CuNiSi	Sn			
2-1703930-3	A	-	-	HIGH PERFORMANCE	2G	0.22...0.35	CuNiSi	Au	0.08	E = 1.7 G = 1.5 L = 1.05	K = 1.9
2-1703930-2	G	-	-		2H		CuNiSi	Ag			
2-1703930-1	F	-	-	Standard	2		CuSn8	Sn			
1-1703930-2	F	-	-	HIGH PERFORMANCE	1H	0.13...0.17	CuNiSi	Ag		E = 1.5 G = 1.25 L = 0.9	K = 1.8
1-1703930-1	E	-	-	Standard	1		CuSn8	Sn			



Order No.	Design	Order No.	Design	Version	Marking	DGB Wire Size Range	Material	Surface	Weight	Wire Crimp	Insulation Crimp
REV.	REV.	REV.	REV.	VERSION	MARKING	(mm <sup>2</sup> )			(g)	WIRE CRIMP	INSULATION CRIMP
3		3			3						

THIS DRAWING IS A CONTROLLED DOCUMENT. DIESES ZEICHNUNGSDOKUMENT IST EIN DURCH AMP REGELTES UNTERLIEGT. ANFORDERUNGEN AN DEN HERSTELLER BEZUGSWEISE NACH DER VERFAHREN. DER ANWENDER BEI DER ANWENDUNG DER VERFAHREN IST AN DER ANWENDER.

OWNER: S. G. 04SEP2007  
CHK: C. Boemmel 04SEP2007  
APVD: J. Jetter 04SEP2007

NAME: NanoMQS  
Buchsenkontakt  
SOCKET CONTACT

SIZE: A1  
CAGE CODE: 00779  
DRAWING NO: 114-10858  
SCALE: 20:1

Customer Drawing / KUNDENZEICHNUNG

RESTRICTED TO NUR FÜR: -

SHEET 1 OF 1 / BLATT 1 VON 1

REV: G5

## X-ON Electronics

Largest Supplier of Electrical and Electronic Components

*Click to view similar products for [Automotive Connectors](#) category:*

*Click to view products by [TE Connectivity](#) manufacturer:*

Other Similar products are found below :

[003-018-000](#) [60403001](#) [60993906-B](#) [M902-2131](#) [M902-2161](#) [72.330.1035.1](#) [73.353.4028.0](#) [F119300-B](#) [F166900](#) [F258300-B](#) [F358300-B](#)  
[F407400](#) [F444110](#) [F487000](#) [F509500B-B](#) [827153-1](#) [8N1515-32-24P](#) [9-1326729-8](#) [925474-1](#) [928905-1](#) [964562-4](#) [968782-1](#) [GT17SA-8DS-](#)  
[HU](#) [98891-1012](#) [98947-1016](#) [12004147](#) [12004475-L](#) [12010290](#) [12010309-B](#) [12015454](#) [12020219-B](#) [12020308](#) [12041318-B](#) [12052225-L](#)  
[12052466](#) [12059125](#) [12064869](#) [12004327-B](#) [12010503-B](#) [12015308](#) [12015384](#) [12015909](#) [1-21030-1](#) [12041254](#) [12041318](#) [12047946-B](#)  
[12047957](#) [12047957-L](#) [12059473](#) [12066261](#)