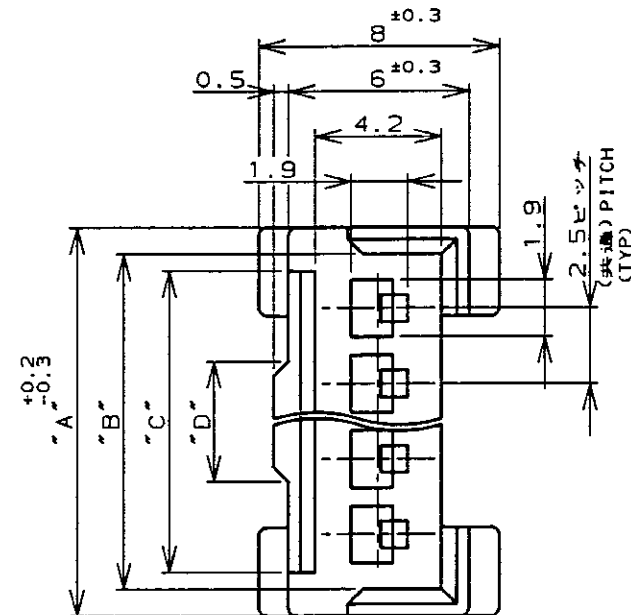
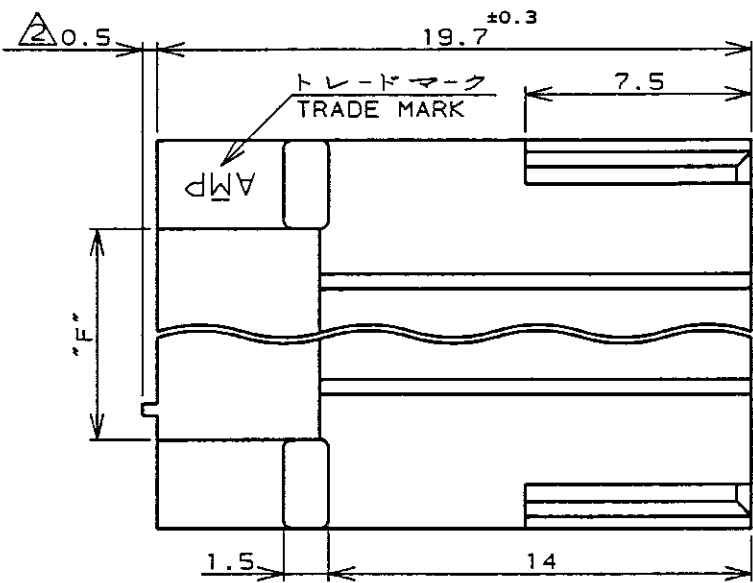
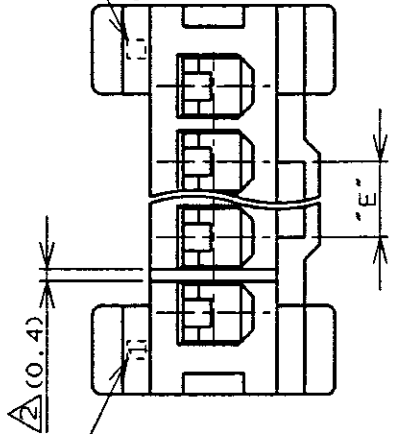


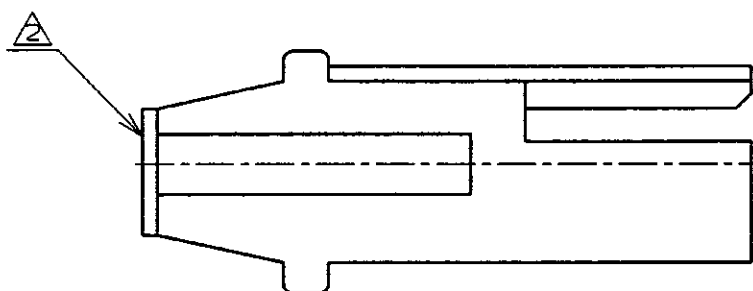
P	LTR	DESCRIPTION	DATE	DWN	APVD
	F2	REVISED PER ECO-11-005140	01APR11	RK	HMR

回路番号 CIRCUIT No.
 タイプA:極数末尾番号
 TYPE A:FINAL CIRCUIT No.
 タイプB:番号1
 TYPE B:FIRST CIRCUIT No.



2~6Pos.: AS SHOWN
 2~6極品: 本図
 (8, 10, 12極品はSHEET 2/2を参照)
 (8, 10, 12Pos. -SEE SHEET 2/2)

回路番号 CIRCUIT No.
 タイプA:番号1
 TYPE A:FIRST CIRCUIT No.
 タイプB:極数末尾番号
 TYPE B:FINAL CIRCUIT No.



NOTES;

- APPLICABLE CONTACT NUMBER:
 170376 (AWG #20-#26)
 170377 (AWG #26-#30)
- APPLY TO 2Pos. HOUSING ONLY.

4
 OBSOLETE

回路番号 タイプ CIRCUIT No. TYPE	嵌合相手 ハウジング型番 MATING COUNTER PARTS No.	寸法 DIMENSIONS							極数 Pos.	色 COLOR							
		"F"	"E"	"D"	"C"	"B"	"A"	赤色 RED		緑色 GREEN	青色 BLUE	黒色 BLACK	自然色 NATURAL				
B (逆転) REVERSE TYPE 171880		(12)	▲	▲	15	16.1	17.9	6		4-	▲	-6	2-	▲	-6	▲	-6
		(9.5)			12.5	13.6	15.4	5		4-		-5	2-		-5		-5
		(7)			10	11.1	12.9	4		4-		-4	2-		-4		-4
		(4.5)	2.5	4	7.5	8.6	10.4	3		4-		-3	2-		-3		-3
A (標準) STANDARD TYPE 171822		(12)	▲	▲	15	16.1	17.9	6		4-	▲	-6	2-	▲	-6	▲	-6
		(9.5)			12.5	13.6	15.4	5		4-		-5	2-		-5		-5
		(7)			10	11.1	12.9	4		4-		-4	2-		-4		-4
		(4.5)	2.5	4	7.5	8.6	10.4	3	8-	▲	-3	6-	▲	-3	4-	-3	2-
		(2)	2	3.5	5	6.1	7.9	2	8-172211-2	6-172211-2	4-172211-2	2-172211-2	172211-2				

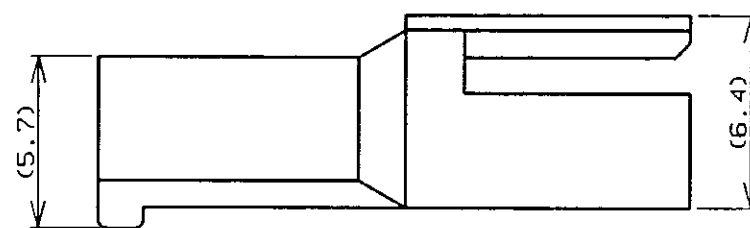
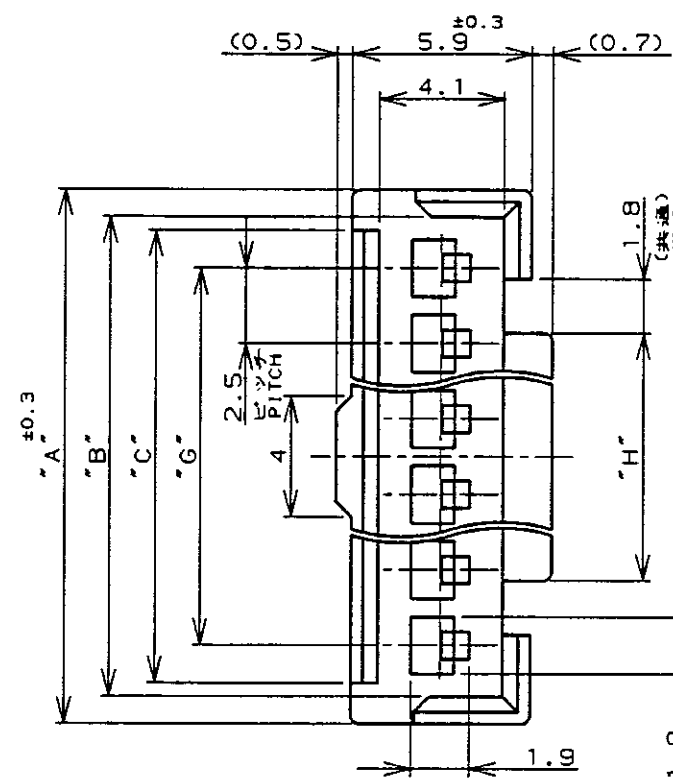
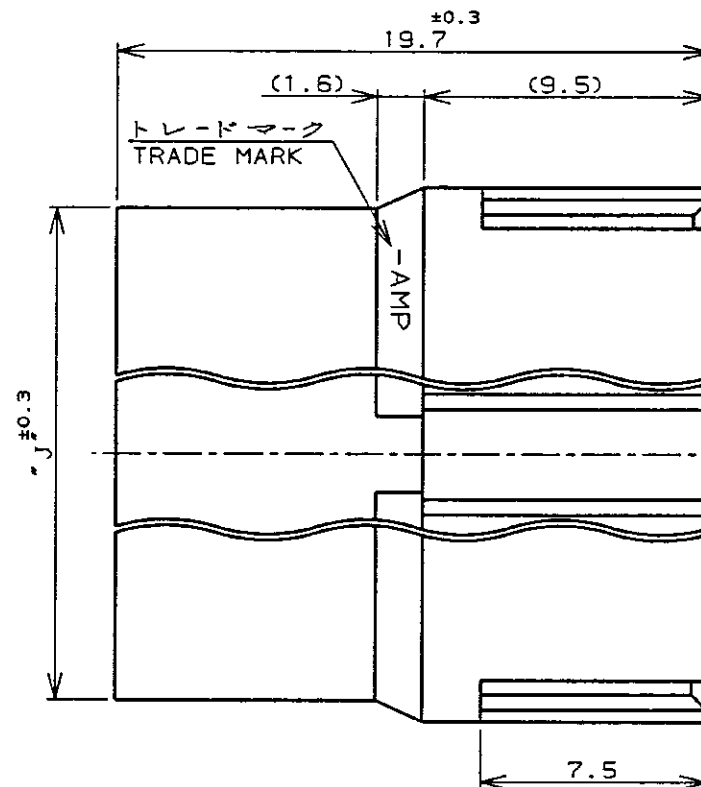
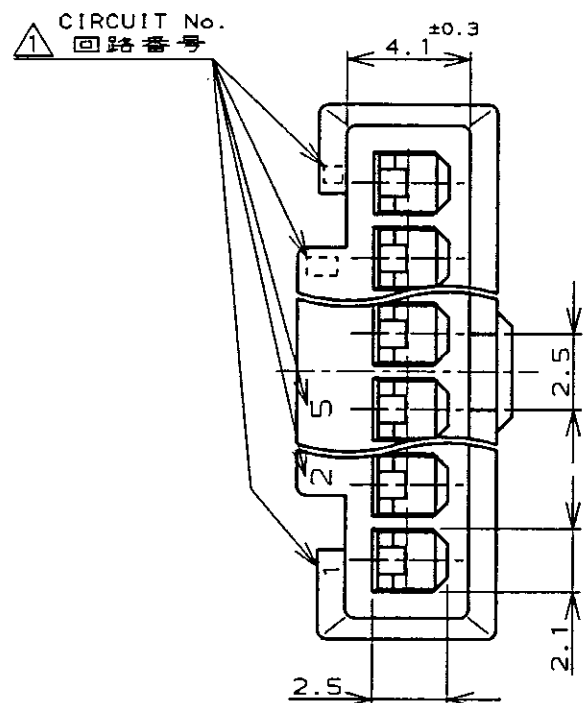
注記

- 適用コンタクト型番: 170376 (AWG #20-#26)
 170377 (AWG #26-#30)
- 2極品にのみ適用
- OBSOLETE PARTS: OBSOLETE CIS STREAMLINING PER D.RENAUD/D.SINISI

DIMENSIONS: 単位: 英 mm 		TOLERANCES UNLESS OTHERWISE SPECIFIED 一般公差 10mm ±0.2 30mm ±0.25 100mm ±0.3 ANGLE: ±3°		DWN <i>H. Hoshide</i> 8/1/96 CHK <i>A. Tanigawa</i> 8/1/96 APVD <i>S. Kubouchi</i> 8/1/96 PRODUCT SPEC 製品規格 108-5118 APPLICATION SPEC 取付適用規格 114-5035 WEIGHT ---		STE TE Connectivity NAME 名称 EI シリーズ コネクタ (電線対電線) EI SERIES CONNECTOR (Wire-to-Wire) フリーハンギングタイプ キャップハウジング FREE HANGING TYPE CAP HOUSING	
MATERIAL 材料 66ナイロン 66NYLON (UL94V-0)		FINISH 仕上 色: 表参照 COLOR: SEE TABLE		CUSTOMER DRAWING SIZE A3 CAGE CODE 00779 DRAWING NO. 172211 SCALE 4-1 SHEET 1 OF 2 REV F2			

LOC J	DIST	REVISIONS						
		P	LTR	DESCRIPTION	ECN	DATE	DWN	APVD
				SHEET 1/2 参照	SEE SHEET 1/2			

8, 10, 12Pos.: AS SHOWN
 8, 10, 12極品: 本図
 (2-6極品はSHEET 1/2を参照)
 (2-6Pos.-SEE SHEET 1/2)



NOTES;

△ CIRCUIT NUMBER: INDICATE EACH TWO NUMBERS FROM THE FIRST, FINAL AND CIRCUIT No.5.

2. APPLICABLE CONTACT NUMBER:

170376 (AWG #20-#26)

170377 (AWG #26-#30)

3. MATING COUNTER PARTS NUMBER: 171822

注記;

△ 回路番号は表示は1, 2, 5及び最終番号(極数)とその1番前の番号のみ。

2. 通用コンタクト型番: 170376 (AWG #20-#26)

170377 (AWG #26-#30)

3. 嵌合相手リセハウジング型番: 171822

黒色 BLACK	21.3	13.2	17.5	20	20.9	22.7	8	2-	▲	-8
自然色 NATURAL	31.3	23.2	27.5	30	30.9	32.7	12	1-		-2
	26.3	18.2	22.5	25	25.9	27.7	10	1-		-0
ハウジング色 HOUSING COLOR	21.3	13.2	17.5	20	20.9	22.7	8			172211-8
	寸法 DIMENSIONS						極数 Pos.	型番 PARTS No.		

DIMENSIONS 単位: 概 mm		TOLERANCES UNLESS OTHERWISE SPECIFIED		DWN 14. Washino 8/1 '96 CHK G. Tanigawa 8/1 '96 APVD S. Kubouchi 8/1 '96		STE TE Connectivity	
		一般公差 10% : ±0.2 30% : ±0.25 100% : ±0.3 ANGLE : ±3°		PRODUCT SPEC 製品規格 108-5118		NAME 名称 EI シリーズ コネクタ (電線対電線) EI SERISE CONNECTOR (Wire-to-Wire) フリ-ハンギング タイプ キャップハウジング FREE HANGING TYPE CAP HOUSING.	
MATERIAL 材料 66ナイロン 66NYLON (UL94V-0)		FINISH 仕上 色: 表参照 COLOR: SEE TABLE		APPLICATION SPEC 取付適用規格 114-5035		SIZE A3	
		WEIGHT 重量		CAGE CODE 00779		DRAWING NO 番号 172211	
		CUSTOMER DRAWING		SCALE 尺度 4-1		SHEET 2 OF 2	

X-ON Electronics

Largest Supplier of Electrical and Electronic Components

Click to view similar products for [Headers & Wire Housings](#) category:

Click to view products by [TE Connectivity](#) manufacturer:

Other Similar products are found below :

[95000-104TRLF](#) [10135584-644402LF](#) [DF62W-EP2022PCA](#) [95000-106TRLF](#) [DF62W-2022SCA](#) [DF62W-EP2022PC](#) [2203348](#) [DF62W-2022SC](#) [1084018](#) [1029039](#) [1084017](#) [802-10-012-10-002000](#) [1112640](#) [1112639](#) [000-34000](#) [0009482033](#) [0009507031](#) [57102-S06-03LF](#) [57202-S52-04LF](#) [PCN6-15S-2.5E](#) [0039019024](#) [58102-G61-06LF](#) [582553-1](#) [0009508121](#) [0050291907](#) [018731A](#) [LY20-4P-DT1-P1E-BR](#) [02.125.8002.8](#) [60101931](#) [60598-1 \(Cut Strip\)](#) [M1625-3R/100](#) [61062-3](#) [61082-181009](#) [636-1427](#) [638009-1](#) [641938-9](#) [641991-4](#) [644168-1](#) [647662-1](#) [65039-019ELF](#) [65817-002LF](#) [65817-015LF](#) [65863-015LF](#) [66207-023LF](#) [67016-026LF](#) [67046-001LF](#) [67095-007LF](#) [68002-116](#) [68016-236H](#) [68648-049](#)