

NUMBER 173145

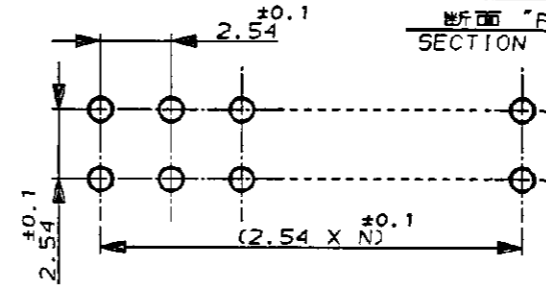
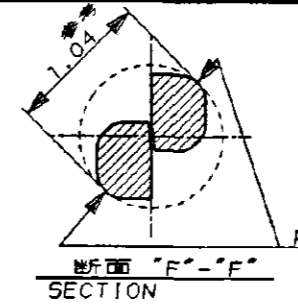
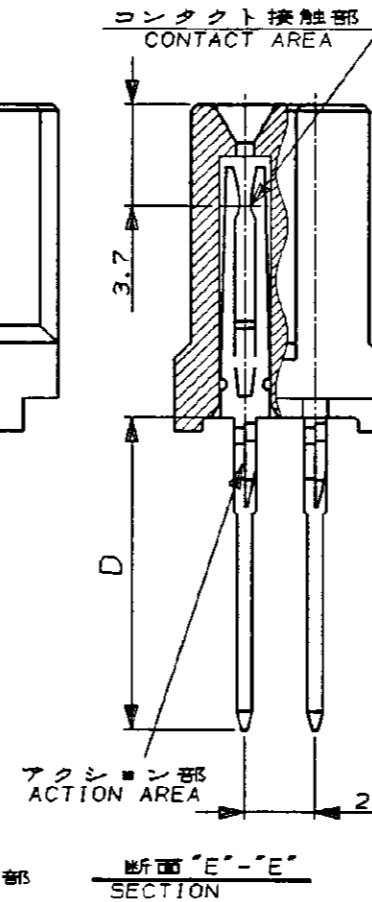
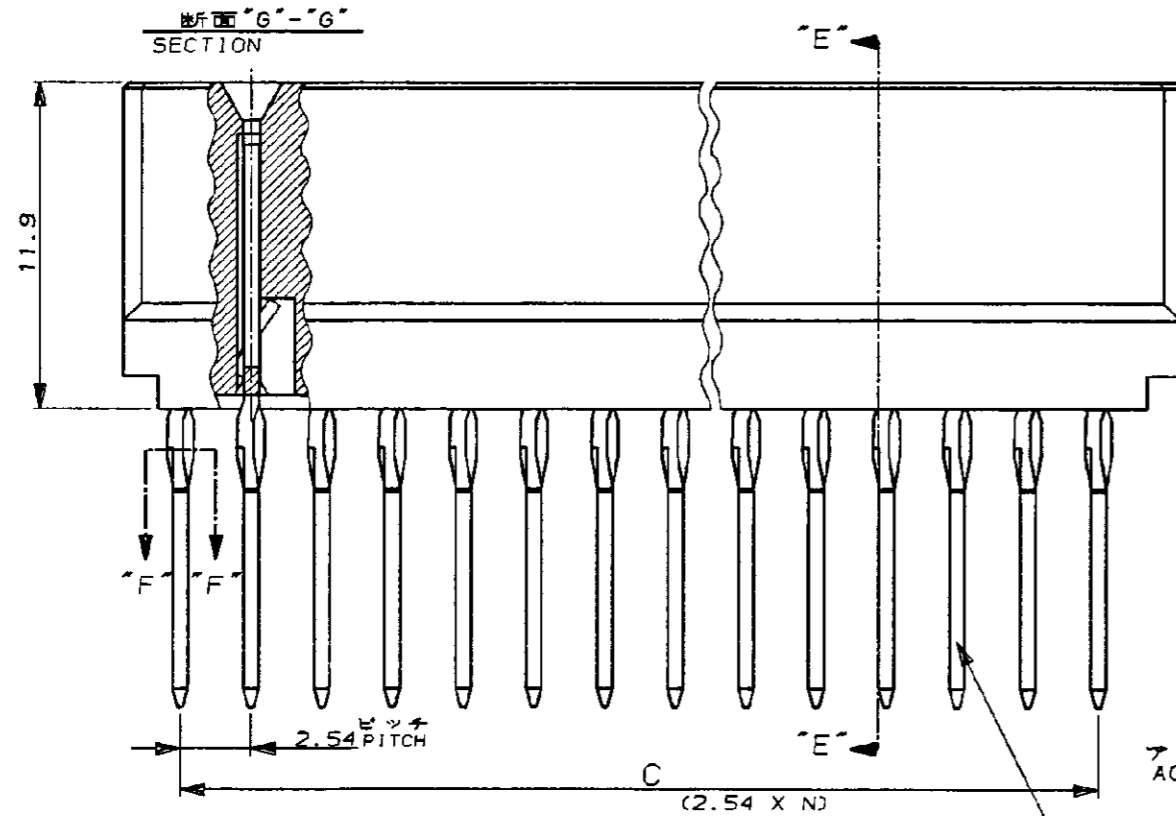
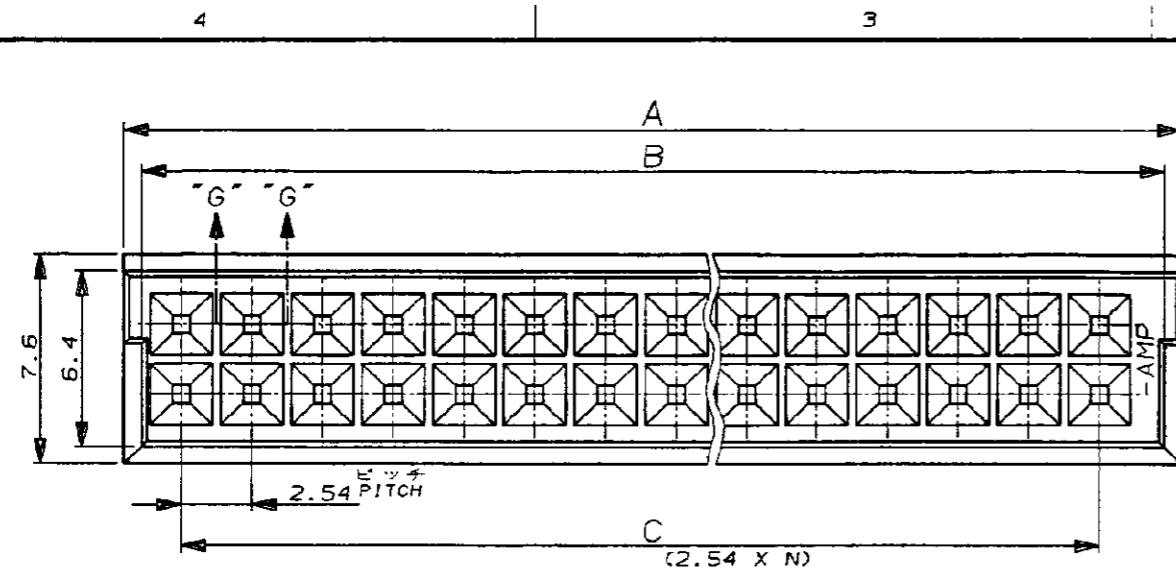
三 角 錐 (3rd ANGLE PROJECTION)

METRIC

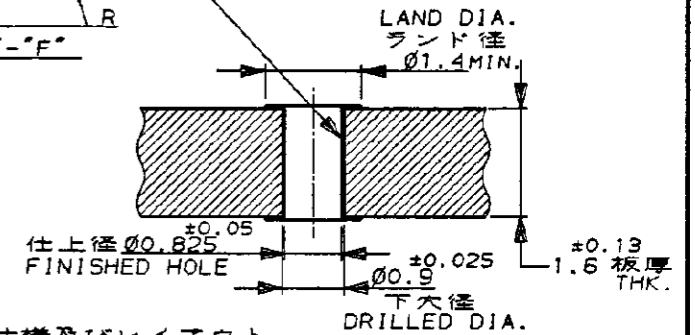
PROJ. NO. 851-163

PRINT DIST. DIMENSIONS IN MM. DO NOT SCALE PRINT

PRINT DIST.



Cu-PLATED THRU HOLE PLATING  
銅スルーホールめっき厚  
25~50μ



スルーホール仕様及びレイアウト  
(アクション・ピン タイプ)

注記

- ハウジング材料: ガラスエポキシ PBT, UL94 V-0, 黒
- コンタクト材料: CA725 (Cu-Ni-Sn 合金)
- メッキ仕様  
コンタクト接触部及びポスト嵌合部: 1.3μ 最小の下地 Ni  
の上に, 0.2μ 最小の金メッキ。  
アクション部: 金フラッシュ
- 製品規格: 108-5197
- 適用工具: 758030-□
- シート 1 OF 3 は, 有効嵌合長 2.6mm MIN. の  
基板間調整可能タイプ。

		40.64	44.5	45.7	16	34	2-	-2
		30.48	34.3	35.6	12	26	2-	-1
		73.66	77.5	78.7	29	60	1-	-5
		60.96	64.8	66.0	24	50	1-	-4
		48.26	52.1	53.3	19	40	1-	-3
	17.0	35.56	39.4	40.6	14	30	1-	-2
		40.64	44.5	45.7	16	34	2-	-0
		30.48	34.3	35.6	12	26	1-	-9
		73.66	77.5	78.7	29	60	1-	-0
		60.96	64.8	66.0	24	50		-9
		48.26	52.1	53.3	19	40		-8
ACTION PIN LONG	11.4	35.56	39.4	40.6	14	30		-7
		40.64	44.5	45.7	16	34	1-	-8
		30.48	34.3	35.6	12	26	1-	-7
		73.66	77.5	78.7	29	60		-5
		60.96	64.8	66.0	24	50		-4
		48.26	52.1	53.3	19	40		-3
ACTION PIN SHORT	4.7	35.56	39.4	40.6	14	30		173145-2
TYPE	D	C	B	A	N	No of POS.		PARTS NUMBER
タイプ	D	C	B	A	N	極数		型番

NOTES

- HSG. MATERIAL: PBT (GLASS), UL94 V-0, BLACK
- CONT. MATERIAL: CA725 (Cu-Ni-Sn ALLOY)
- FINISH:  
CONTACT, POST... 1.3μ MIN. NICKEL UNDER PLATING,  
0.2μ MIN. GOLD PLATING.  
ACTION AREA... GOLD FLASH
- PRODUCT SPEC: 108-5197
- TOOLING: 758030-□
- SHEET 1 OF 3 IS 2.6mm MIN. ADJUSTMENT TYPE ONLY.

△ OBSOLETE PARTS: OBSOLETE CIS STREAMLINING PER D.RENAUD/D.SINISI

E3	REVISED PER ECO-13-004580	KH	JO	27APR13
LTR	変更 (REVISION RECORD)	DR	CHK	DATE

<p>材料 (MATERIAL) 1</p>		<p>仕上 (FINISH) 3</p>		<p>名称 (NAME) リセクタクル アッセンブリ スタッキング コネクタ RECEPTACLE ASSEMBLY, STACKING CONN.</p>	
<p>DR. 8/20/94 K. NEMOTO</p>		<p>DE. 8/20/94 K. NEMOTO</p>		<p>一般公差 (GENERAL TOLERANCE) 10mm以下: ±0.25 10mm以上30mm以下: ±0.25 30mm以上100mm以下: ±0.25 角 度: ±3°</p>	
<p>CHK. 1/10/14/94</p>		<p>APP. 1/4/OCT/94</p>		<p>図号 (No.) 173145</p>	
<p>尺度 (SCALE) 4/1</p>		<p>REV. E3</p>		<p>SHEET 1 OF 3</p>	

(CUSTOMER DRAWING) 参 考 面

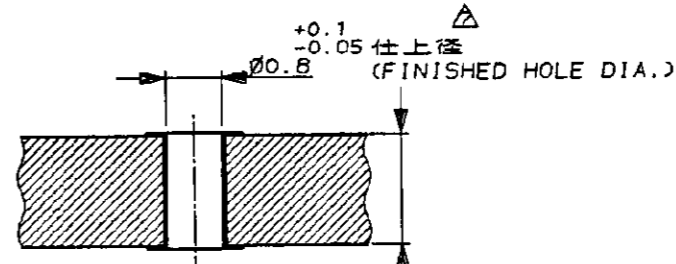
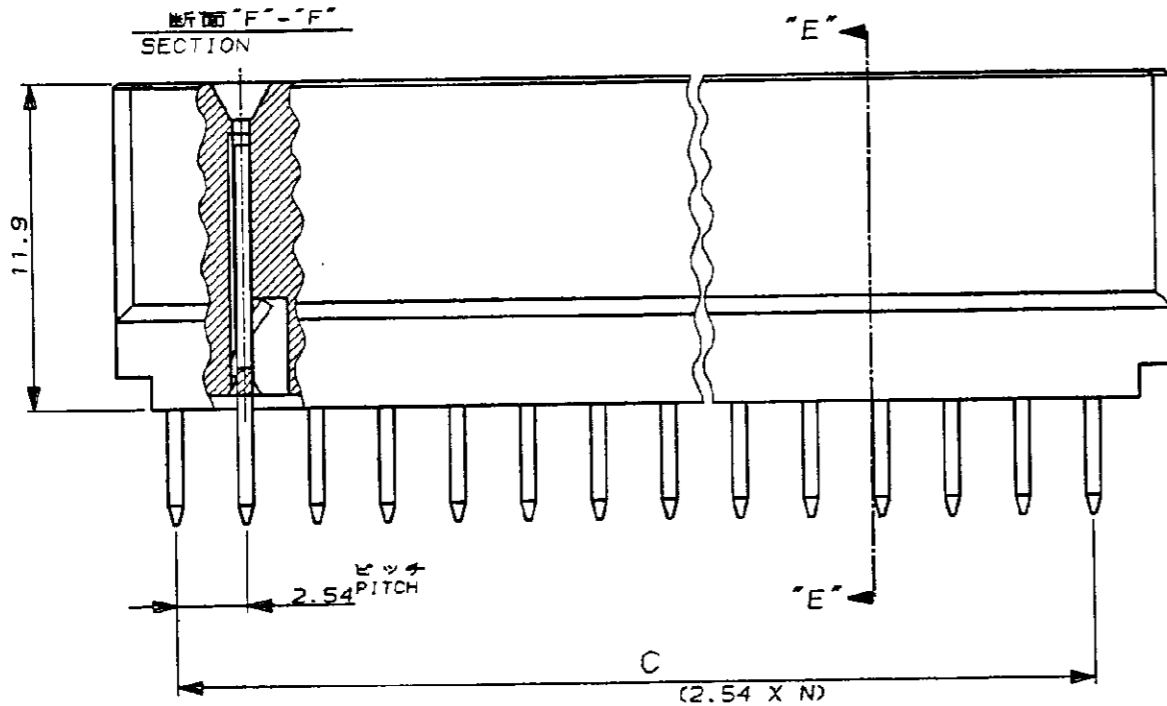
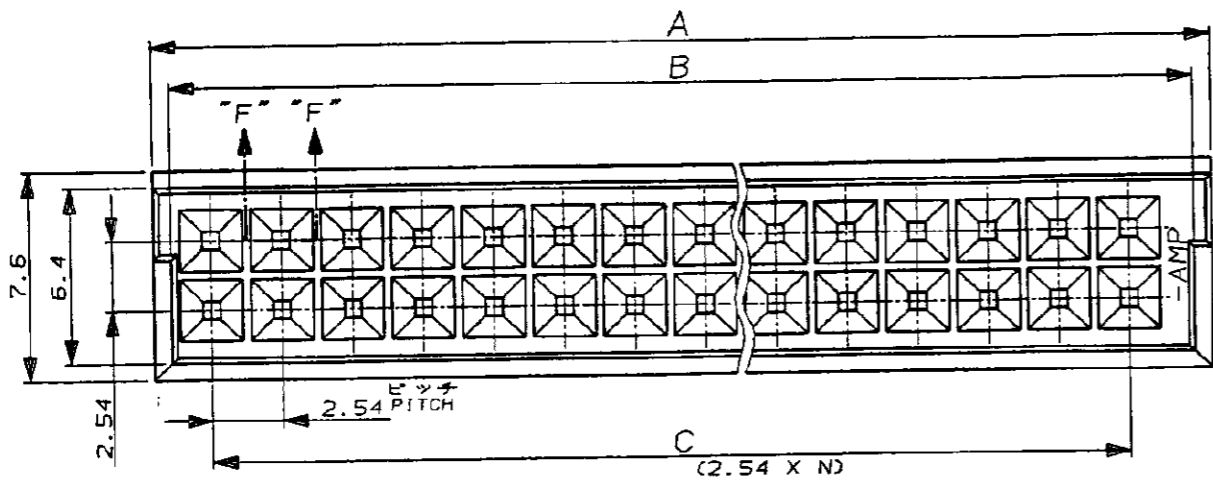
NUMBER 173145

METRIC 第三角法 (3rd ANGLE PROJECTION)

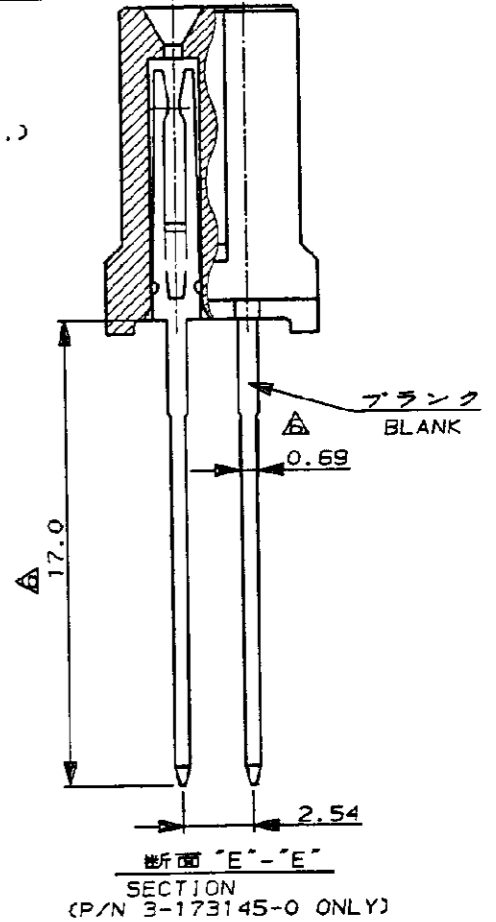
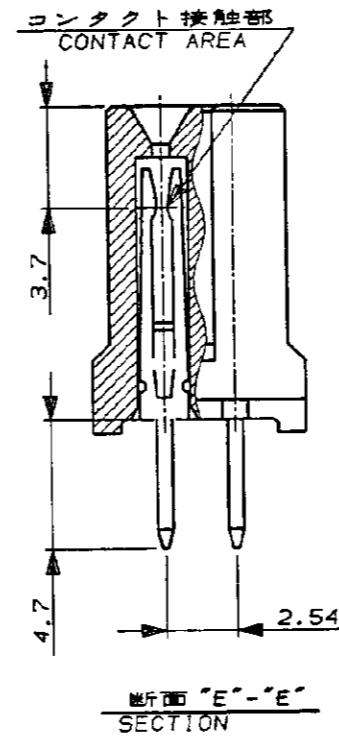
METRIC

単位: すべて寸法はミリメートル (ALL DIMENSIONS IN MM. DO NOT SCALE PRINT)

PRINT DIST



ホール・レイアウトは、  
アクション・ピン タイプと同一。  
スルーホール仕様  
(はんだ・タイプ)



- 注記
- ハウジング材料: ガラスエポキシ PBT, UL94 V-0, 黒
  - コンタクト材料: CA725 (Cu-Ni-Sn 合金)
  - メッキ仕様  
コンタクト接触部: 1. 3 μm 最小の Ni 下地メッキの上に、  
0.2 μm 最小の金メッキ。  
ポスト部: 1. 3 μm 最小の Ni 下地メッキの上に、  
2 μm 最小の錫メッキ。
  - 全ての寸法は、参考寸法である。
  - 製品規格: 108-5197  
△ ブランク幅は、0.69。ポスト長は、17.0。  
△ P/N 3-173145-0 のみ スルーホールの  
仕上径は、1.0 ±0.05 を適用。  
8 シート 2 OF 3 は、半田付タイプ。

NOTES

- HSG. MATERIAL: PBT (GLASS), UL94 V-0, BLACK
- CONT. MATERIAL: CA725 (Cu-Ni-Sn ALLOY)
- FINISH:  
CONTACT AREA ... 1.3 μm MIN. NICKEL UNDER PLATING,  
0.2 μm MIN. GOLD PLATING.  
POST ... 1.3 μm MIN. NICKEL UNDER PLATING,  
2 μm MIN. TIN PLATING.
- ALL DIMENSIONS SHOWN ARE FOR REFERENCE ONLY.
- PRODUCT SPEC: 108-5197  
△ BLANK WIDTH: 0.69, POST LENGTH: 17.0  
△ FINISHED HOLE DIA. 1.0 ±0.05 MUST BE APPLIED TO  
P/N 3-173145-0 ONLY.  
8 SHEET 2 OF 3....SOLDER TYPE ONLY.  
△ OBSOLETE PARTS: OBSOLETE CIS STREAMLINING PER  
D.RENAUD/D.SINISI

△ OBSOLETE	△	△	73.65	77.5	78.7	29	60	3	△	△
			40.64	44.5	45.7	16	34	2		-9
			30.48	34.3	35.6	12	25	2		-8
			73.66	77.5	78.7	29	60	2		-7
			60.96	64.8	66.0	24	50	2		-6
			48.26	52.1	53.3	19	40	2		-5
		SOLDER PIN SHORT TYPE	35.56	39.4	40.6	14	30	2	173145-4	
		タイプ	C	B	A	N	No of POS.	種数	型番	

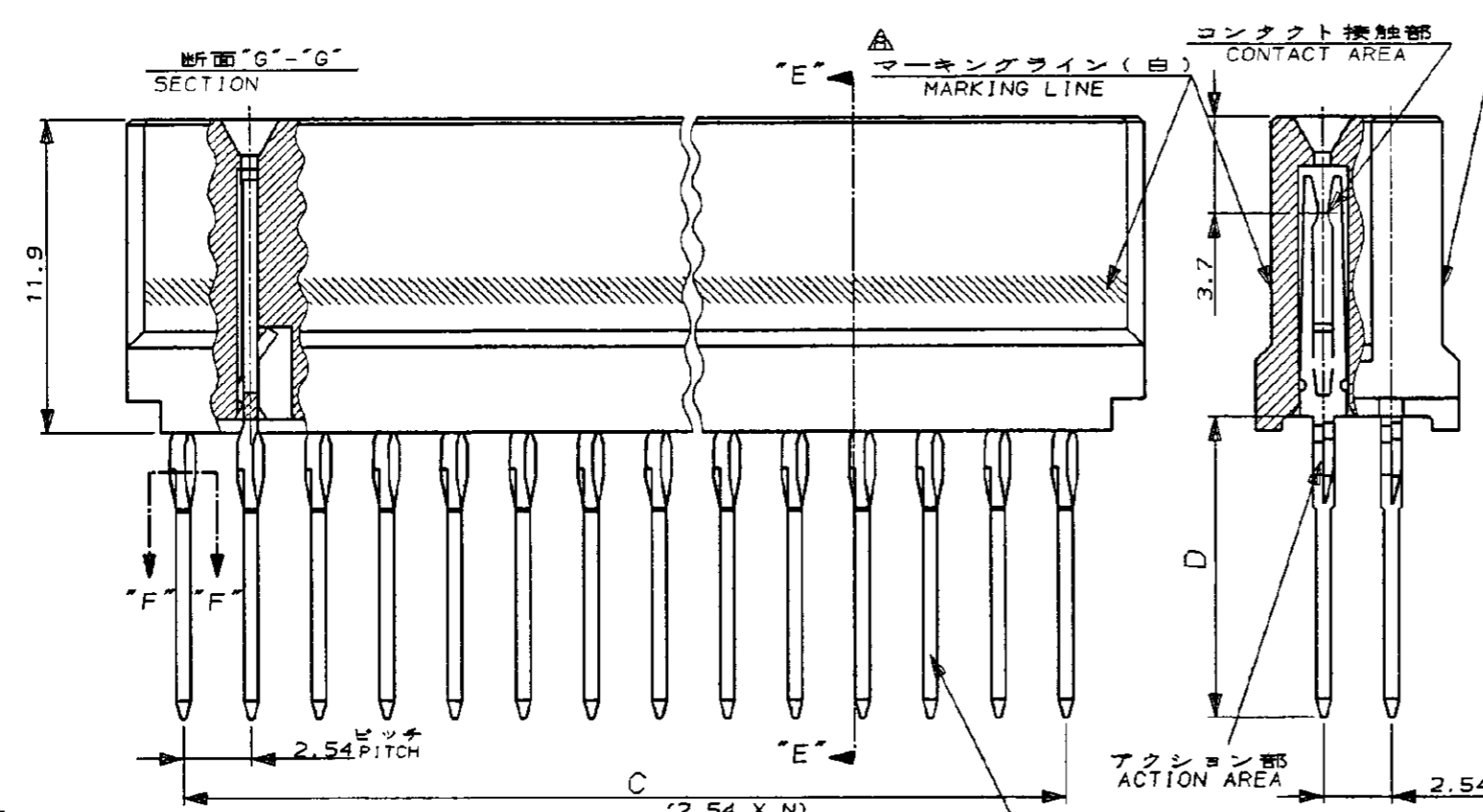
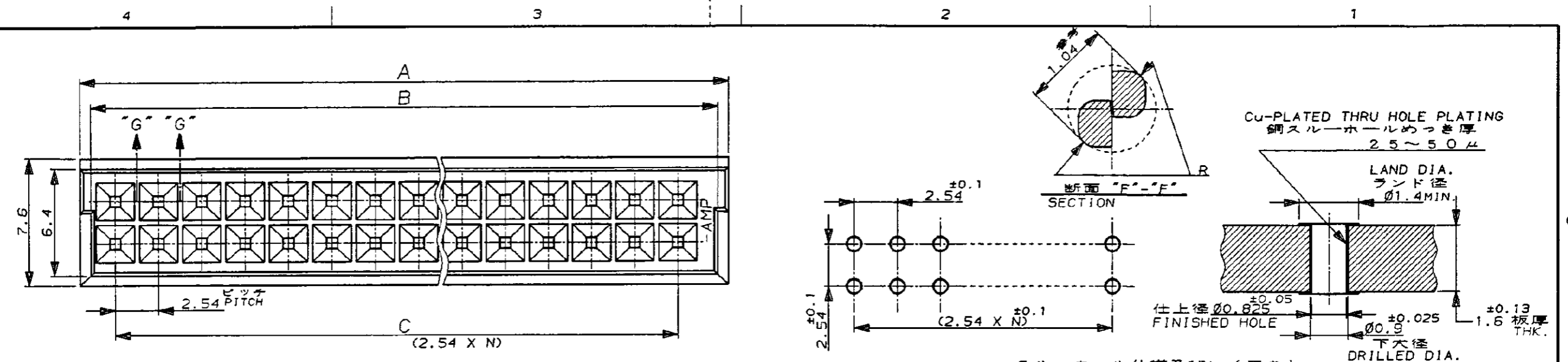
SEE 1 OF 3	
LTR	変更 (REVISION RECORD)
DR	CHK DATE

材料 (MATERIAL)	仕上 (FINISH)	1	3
DR. 9/20/94 K. NEMOTO	DE. 9/20/94 K. NEMOTO	CHK. 10/14/94	APP. 14.OCT.'94
名称 (NAME)		リセプタクル アッセンブリ スタッキング コネクタ RECEPTACLE ASSEMBLY, STACKING CONN.	
一般公差 (GENERAL TOLERANCE)		LOC	番号 (No.)
10mm以下: ±0.25 10mm以上 30mm以下: ±0.25 30mm以上 100mm以下: ±0.25 * * * ±3°		B J	173145
尺度 (SCALE)		REV.	SHEET
4/1		E3	2 OF 3



(CUSTOMER DRAWING) 参考 面

NUMBER 173145  
 PROJ. NO. 851-163  
 651-068  
 METRIC  
 PRINT DIST.  
 単位: 概 寸法 DIMENSIONS IN MM. DO NOT SCALE PRINT.



スルーホール仕様及びレイアウト  
(アクション・ピン タイプ)

注記

- ハウジング材料: ガラスエポキシ PBT, UL94 V-0, 黒
- コンタクト材料: CA725 (Cu-Ni-Sn 合金)
- メッキ仕様  
 コンタクト接触部及びポスト嵌合部: 1.3μm 最小の下地 Ni の上に、0.2μm 最小の金メッキ。  
 アクション部: 1.3μm 最小の Ni 下地の上に金フラッシュ。  
 (ロングタイプ)
- 製品規格: 108-5197
- 運用工具: 758030-□

△ P/N 3-173145-1 のコンタクト接触部及び、ポスト嵌合部 (メッキ仕様):  
 1.3μm 最小の下地 Ni の上に、0.5μm 最小の金めっき。  
 その他は、3 の仕様と同じ。

7 シート 3 OF 3 は、こじり対策品タイプ。  
 △ 型番 3-1 のみ、マーキングを施す。

9			40.64	44.5	45.7	16	34	4	3
			30.48	34.3	35.6	12	26	4	-2
9			73.66	77.5	78.7	29	60	4	+
9			60.96	64.8	66.0	24	50	4	0
9			48.26	52.1	53.3	19	40	3	0
9		15.0	35.56	39.4	40.6	14	30	3	0
9			40.64	44.5	45.7	16	34	3	7
9			30.48	34.3	35.6	12	26	3	6
9			73.66	77.5	78.7	29	60	3	-5
9			60.96	64.8	66.0	24	50	3	-4
9			48.26	52.1	53.3	19	40	3	9
9			35.56	39.4	40.6	14	30	3	2
△△	ACTION PIN LONG TYPE	9.4	48.26	52.1	53.3	19	40		3-173145-1
	タイプ	D	C	B	A	N	No of POS. 極数		PARTS NUMBER 型番

- NOTES
- HSG. MATERIAL: PBT (GLASS), UL94 V-0, BLACK
  - CONT. MATERIAL: CA725 (Cu-Ni-Sn ALLOY)
  - FINISH:  
 CONTACT, POST... 1.3μm MIN. NICKEL UNDER PLATING, 0.2μm MIN. GOLD PLATING.  
 ACTION AREA... 1.3μm MIN. NICKEL UNDER PLATING, (LONG TYPE) GOLD FLASH.
  - PRODUCT SPEC: 108-5197
  - TOOLING: 758030-□
  - FINISH ON CONTACT AND POST AREA OF P/N 3-173145-1 ONLY:  
 1.3μm MIN. NICKEL UNDER PLATING, ANOTHER PLATING SAME AS NOTE 3.
  - SHEET 3 OF 3... KOJIRI-COUNTERMEASURE TYPE. TO BE MARKED P/N 3-1 ONLY.
  - OBsolete PARTS: OBsolete CIS STREAMLINING PER D.RENAUD/D.SINISI
  - OBsolete.

SEE 1 OF 3

社名 (COMPANY NAME)	リセブタクル アッセンブリ
社名 (COMPANY NAME)	スタッキング コネクタ
社名 (COMPANY NAME)	RECEPTACLE ASSEMBLY, STACKING CONN.
社名 (COMPANY NAME)	TE Connectivity
社名 (COMPANY NAME)	173145
社名 (COMPANY NAME)	REV. E3
社名 (COMPANY NAME)	SHEET 3 OF 3

DR. 9/20/94 K. NEMOTO DE. 9/20/94 K. NEMOTO  
 CHK. 14. OCT. 94 S. MANABE APP. 14. OCT. 94 S. MANABE

LTR 変更 (REVISION RECORD) DR CHK DATE

(CUSTOMER DRAWING) 参考 図 面

## X-ON Electronics

Largest Supplier of Electrical and Electronic Components

*Click to view similar products for [Board to Board & Mezzanine Connectors](#) category:*

*Click to view products by [TE Connectivity](#) manufacturer:*

Other Similar products are found below :

[10135583-642402LF](#) [89885-310LF](#) [589158040000018](#) [6-1393048-0](#) [68683-613](#) [MDF7-12DP-2.54DSA](#) [MDF7-18P-2.54DSA\(01\)](#) [MDF7-20DP-2.54DSA](#) [MDF7-26D-2.54DSA\(55\)](#) [MDF7-3P-2.54DSA\(01\)](#) [MDF7B-3P-2.54DSA\(55\)](#) [MDF7C-11P-2.54DSA\(55\)](#) [MDF7C-18P-2.54DSA\(55\)](#) [MDF7C-5P-2.54DSA\(01\)](#) [MDF7P-5P-2.54DSA\(55\)](#) [75234-0516](#) [FCN-230C068-11](#) [FCN-268F012-G/BD](#) [FCN-268F036-G/BD](#) [FCN-268M012-G/0D](#) [FCN-268M024-G/1D](#) [FCN-360C008-C](#) [FCN-360C040-C](#) [FCN-723J004/1](#) [MIS-048-01-F-D-DP-K](#) [832-10-034-10-001000](#) [93696-325LF](#) [11828-1FA](#) [AXK630345P](#) [18097-0013](#) [ICA-328STT](#) [2007042-2](#) [304400-2](#) [FCN-214Q030-G/0](#) [FCN-215Q040-G/0](#) [FCN-230C068-ESA](#) [FCN-234P048-G/0](#) [FCN-235D050-G/C](#) [FCN-360A3](#) [FCN-360C040-B](#) [210-93-314-41-105000](#) [2-22603-0](#) [379-064-521-202](#) [MDF7-12P-2.54DSA\(01\)](#) [MDF7-16P-2.54DS\(56\)](#) [MDF7-40DP-2.54DSA\(55\)](#) [MDF7-8P-2.54DSA\(55\)](#) [MDF7B-16P-2.54DSA\(55\)](#) [AXG720047](#) [5031084030](#)