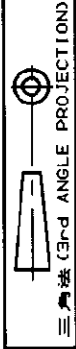
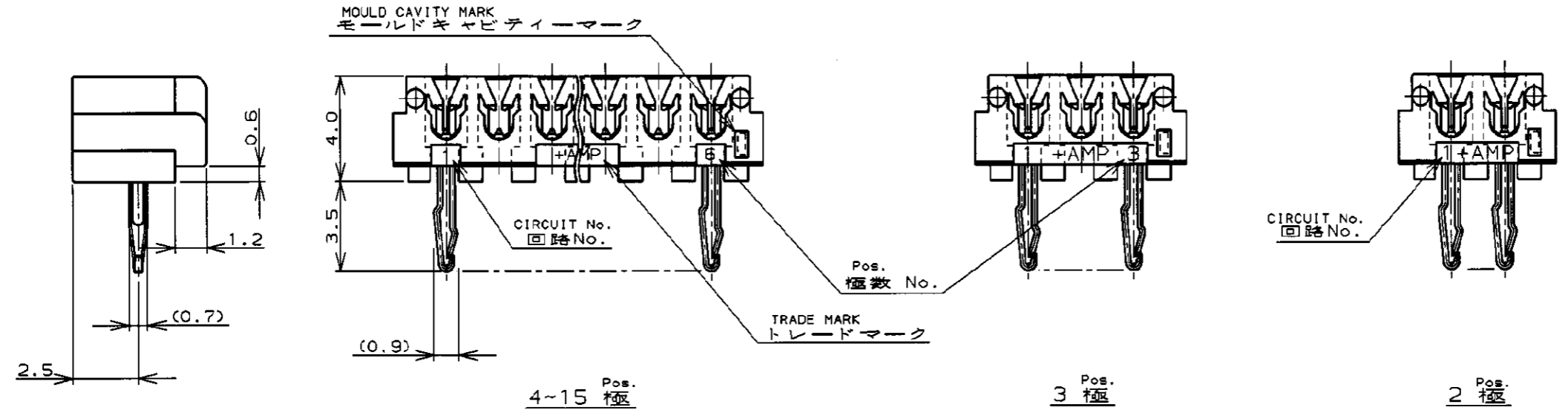
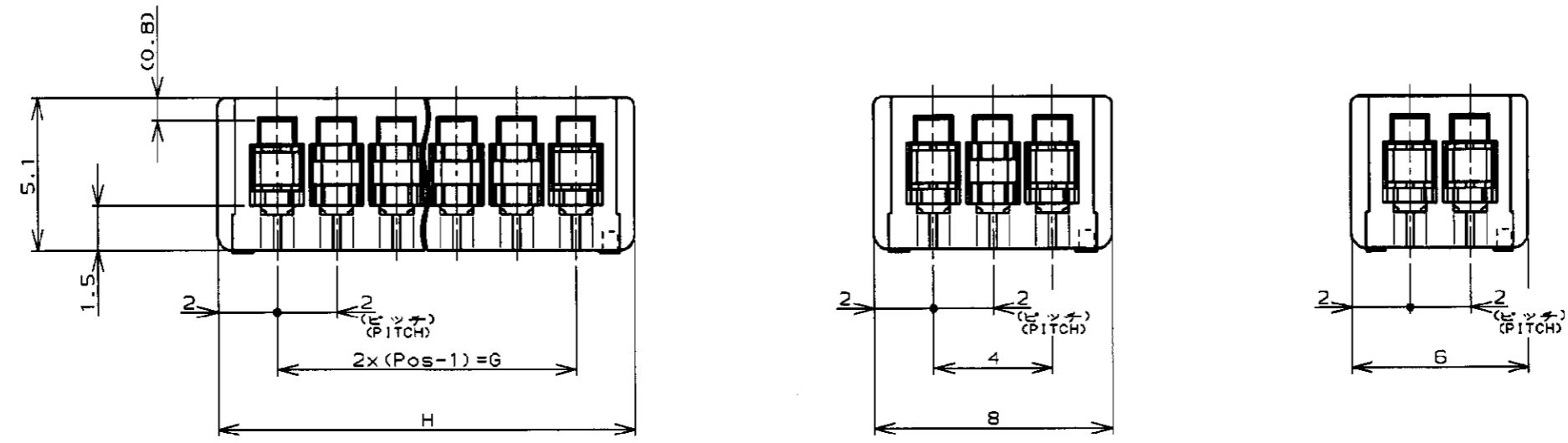


NUMBER  
C-173983



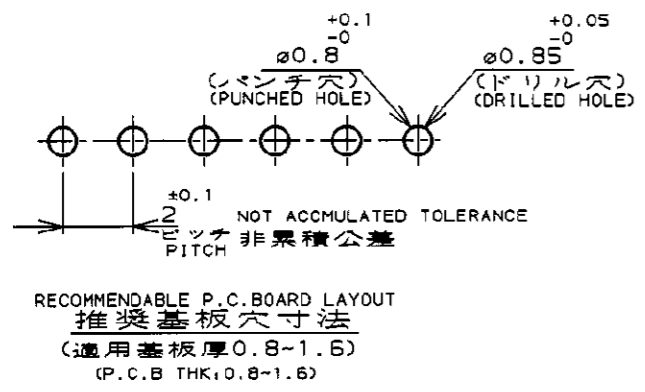
METRIC

PRINT DIST  
単位: 概 DIMENSIONS IN MM. DO NOT SCALE PRINT



- 注 ; NOTES ;
1. 通用電線範囲 : AWG #28~26 (UL1571, UL1061)  
被覆外径 : 0.83~1.05  
(但し、使用電線について適合性に確認が必要です。)
  2. 材料 : ハウジング : ガラス入りP.B.T UL94V-0  
コンタクト : 錫めつき済磷青銅
  3. 通用製品規格番号 : 108-5217
  4. 取付適用規格番号 : 114-5103
1. APPLICABLE WIRE SIZE : AWG #28~26 (UL1571, UL1061)  
INSULATION DIA RANGE : 0.83~1.05
2. MATERIAL :  
HOUSING : P.B.T. (G.F) UL94V-0  
CONTACT : PRE-TIN PHOS BRONZE
3. PRODUCT SPEC : 108-5217
4. APPLICATION SPEC : 114-5103

3-173983-5	15	28	32
3-	-4	14	26 30
3-	-3	13	24 28
3-	-2	12	22 26
3-	-1	11	20 24
3-	-0	10	18 22
2-	-9	9	16 20
2-	-8	8	14 18
2-	-7	7	12 16
2-	-6	6	10 14
2-	-5	5	8 12
2-	-4	4	6 10
2-	-3	3	AS SHOWN 図示
2-173983-2	2	AS SHOWN 図示	
CREAM YELLOW クリームイエロー		Pos. 極数	G H
PART No. 製品型番			



F1	REVISED PER ECO-11-005294	RK	HMR	09APR 11
LTR	変更 (REVISION RECORD)	DR	CHK	DATE

適合電線範囲 (WIRE RANGE)	被覆外径 (INSULATION DIA.)	名称 (NAME)
NOTE 1 mm <sup>2</sup> (AWG - )	NOTE 1 mmφ	CT AMP-IN HEADER 2mm PITCH MT HORIZONTAL (H-TYPE)
材料 (MATERIAL)	仕上 (FINISH)	
NOTE 2	---	
DR. 23/AUG/99	DE. 23/AUG/99	
J. TSUJI	J. TSUJI	
25/AUG/99		
APP. J. TSUJI		

<b>TE</b> TE Connectivity	
一般公差 (GENERAL TOLERANCE)	LOC 番号 (No.)
10以下 : ±0.2 10~30以下 : ±0.25 30~100以下 : ±0.3 角 度 : ±3°	B J C-173983
尺度 (SCALE)	REV. SHEET
5-1	F1 1 OF 1

(CUSTOMER DRAWING) 参 考 面

## X-ON Electronics

Largest Supplier of Electrical and Electronic Components

*Click to view similar products for [Headers & Wire Housings](#) category:*

*Click to view products by [TE Connectivity](#) manufacturer:*

Other Similar products are found below :

[892-18-020-10-001101](#) [58102-G61-06LF](#) [582553-1](#) [0009485154](#) [009176003701906](#) [0050291907](#) [LY20-4P-DT1-P1E-BR](#) [02.125.8002.8](#)  
[609-3404](#) [61062-3](#) [61082-181009](#) [622-3653LF](#) [63453-116](#) [636-1030](#) [636-1427](#) [636-3427](#) [636-4007](#) [641938-9](#) [641991-4](#) [644827-2](#) [65817-](#)  
[010LF](#) [65817-015LF](#) [65863-015LF](#) [66207-023LF](#) [67095-007LF](#) [67601157](#) [68645-018](#) [68648-049](#) [70.362.1628.0](#) [70-4210](#) [70-4226B](#) [70-](#)  
[4853B](#) [707-5020](#) [707-5028](#) [71.350.2428.0](#) [71918-208LF](#) [71961-016LF](#) [733-134](#) [733-162](#) [754199-000](#) [760-3052](#) [787-8014-00](#) [79531-3000](#)  
[FCN-360C032-B](#) [FCN-367T-T012/H](#) [FCN-723D010/2](#) [80.063.4001.1](#) [800-90-001-10-001000](#) [800-90-010-10-002000](#) [801-43-002-10-013000](#)