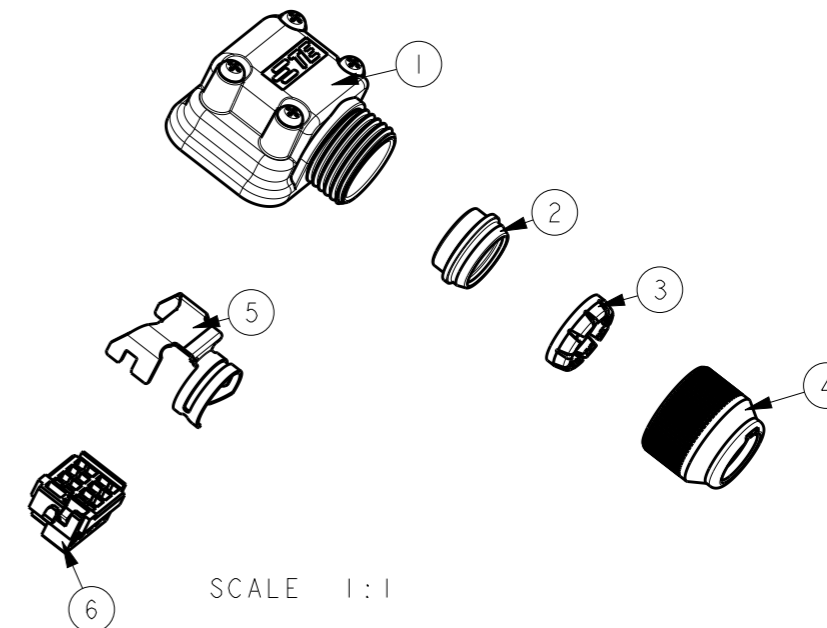
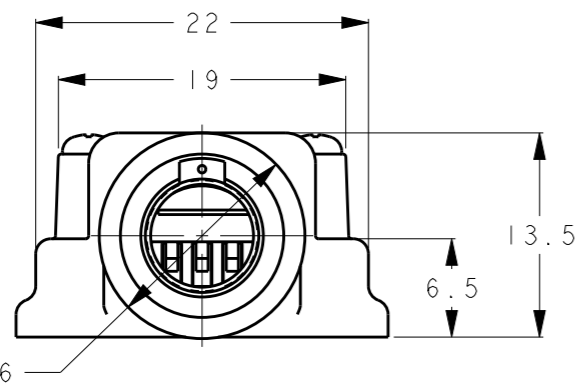
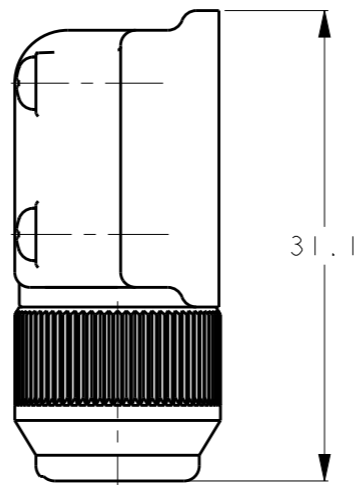
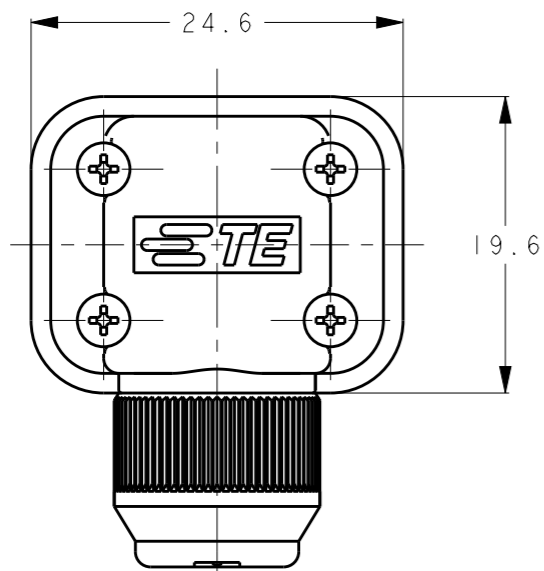


THIS DRAWING IS UNPUBLISHED. RELEASED FOR PUBLICATION 2011  
 © COPYRIGHT 2011 BY TE Connectivity ALL RIGHTS RESERVED.

LOC	DIST	REVISIONS			
P	LTR	DESCRIPTION	DATE	DWN	APVD
J	-	C	REVISED	17APR2013	H.O N.Y
		D	REVISED (ECR-20-009724)	14JUL2020	E.S N.Y




- 1: AS SHOWN

SCALE 1:1

1. HANDLING OF THIS PRODUCT REFER TO THE INSTRUCTION SHEET(408-78003)  
 1. Instruction Sheet(408-78003)を確認して組み立て願います。

1	POLYESTER RESIN/PHOS-PHO BRONZE ポリエステル樹脂/リン青銅	INNER REC. HSG. インナー・リセブタクル・ハウジング	6
1	STEEL, Ni PL. 鋼、ニッケルめっき	GROUND CLIP グラウンド・クリップ	5
1	POLYESTER RESIN ポリエステル樹脂	WIRE FIXED SET SCREW ワイヤー・フィックスド・セット・スクリュー	4
1	POLYACETAL RESIN ポリアセタル樹脂	WIRE CLAMP ワイヤー・クランプ	3
1	NBR ニトリルゴム	WIRE RUBBER PACKING ワイヤー・ラバー・パッキン	2
1	POLYESTER RESIN/SUS/NBR ポリエステル樹脂/ステンレススチール/ニトリルゴム	REC. CASE ASS'Y リセブタクル・ケース・アセンブリ	1
- 1	MATERIAL FINISH 材質 仕上げ	NAME 名前	ITEM NO.

THIS DRAWING IS A CONTROLLED DOCUMENT.		DWN T. SAMI 08JUL2011	 TE Connectivity															
DIMENSIONS: mm		CHK N. YAMASAKI 08JUL2011																
TOLERANCES UNLESS OTHERWISE SPECIFIED:		APVD N. YAMASAKI 08JUL2011	NAME ENCODRE CABLE I/O KIT WITHOUT CONTACT MICRO MOTO PLUS															
<table border="1"> <tr> <td>0 PLC</td> <td>±</td> <td rowspan="4">±0.3</td> </tr> <tr> <td>1 PLC</td> <td>±</td> </tr> <tr> <td>2 PLC</td> <td>±</td> </tr> <tr> <td>3 PLC</td> <td>±</td> </tr> <tr> <td>4 PLC</td> <td>±</td> <td rowspan="2">±3°</td> </tr> <tr> <td>ANGLES</td> <td>±</td> </tr> </table>		0 PLC	±	±0.3	1 PLC	±	2 PLC	±	3 PLC	±	4 PLC	±	±3°	ANGLES	±	PRODUCT SPEC 108-5864	SIZE A300779	
0 PLC	±	±0.3																
1 PLC	±																	
2 PLC	±																	
3 PLC	±																	
4 PLC	±	±3°																
ANGLES	±																	
MATERIAL -		APPLICATION SPEC 114-5335	DRAWING NO C=2174054															
FINISH -		WEIGHT 6.09g/ea	RESTRICTED TO -															
		Customer Drawing	SCALE 2:1	SHEET 1 OF 1														

## X-ON Electronics

Largest Supplier of Electrical and Electronic Components

*Click to view similar products for [Heavy Duty Power Connectors](#) category:*

*Click to view products by [TE Connectivity](#) manufacturer:*

Other Similar products are found below :

[647757-1](#) [6643411-1](#) [6646058-2](#) [6646137-1](#) [6646138-1](#) [6646479-1](#) [6646608-1](#) [6646786-1](#) [6646940-1](#) [6651091-1](#) [6651525-1](#) [6651529-1](#)  
[6651788-1](#) [696475-1](#) [702-32-01109](#) [703-25-02205](#) [73000005059](#) [73000005642](#) [73080255059](#) [73080965046](#) [765-15-0080A](#) [765-16-0080B](#)  
[765-18-0080D](#) [829992-1](#) [902-77-02113](#) [PS00/A0620/6300](#) [PS25/A0420/63](#) [129-1J](#) [1409400](#) [AN0024023](#) [E6374G1](#) [e6389g2](#) [157-43GW8](#)  
[MS3117-14AC](#) [1643543-1](#) [1650540-1](#) [1651811-2](#) [1766260-1](#) [1766282-1](#) [1766966-1](#) [1791340000](#) [NLDFT-3-BL-L-S120-M40A](#) [NLDFT-N-](#)  
[W-L-C240-M40B](#) [NLS-2-R-C240-M40B](#) [NLS-N-W-C240-M40B](#) [NPS-3-BL-T6](#) [1986615-1](#) [2-1589900-8](#) [2199314-1](#) [KA8102](#)