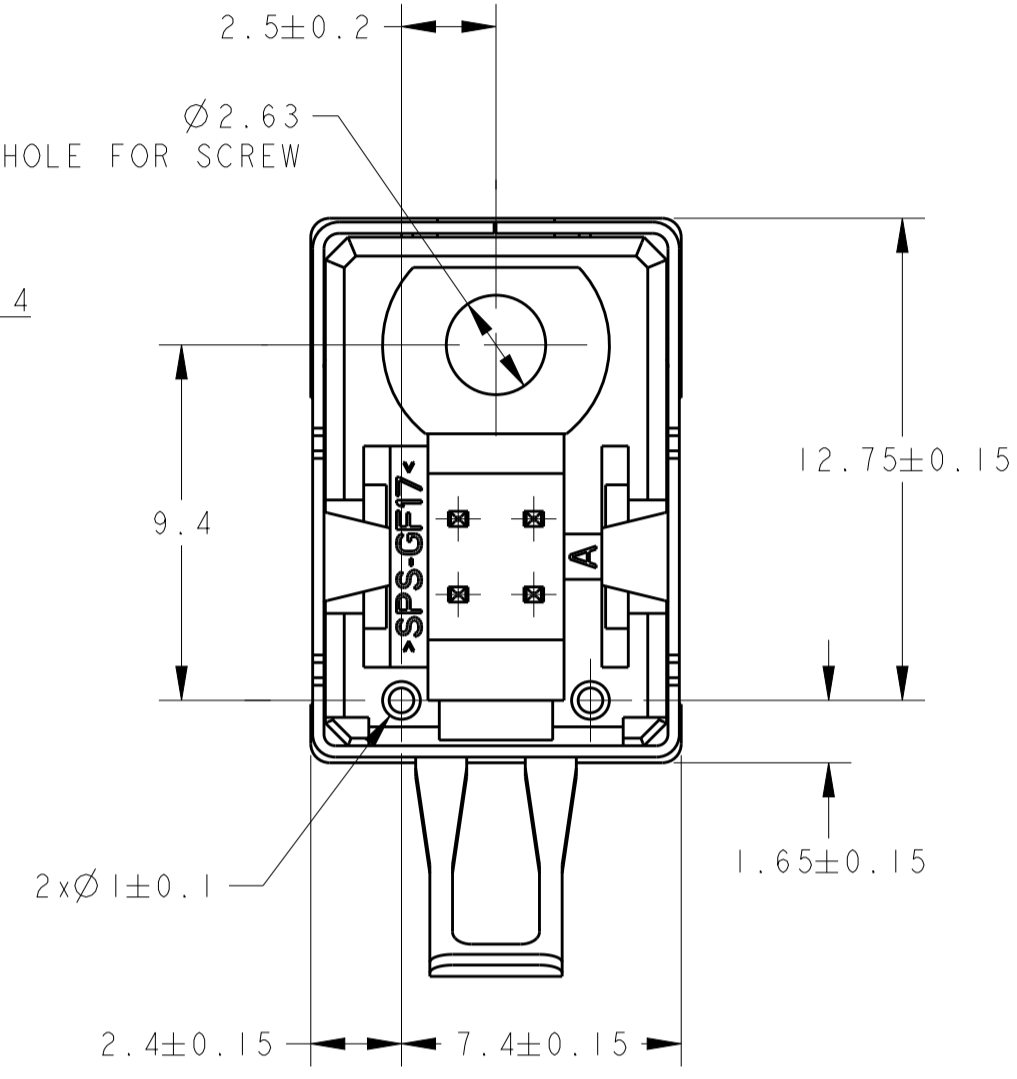
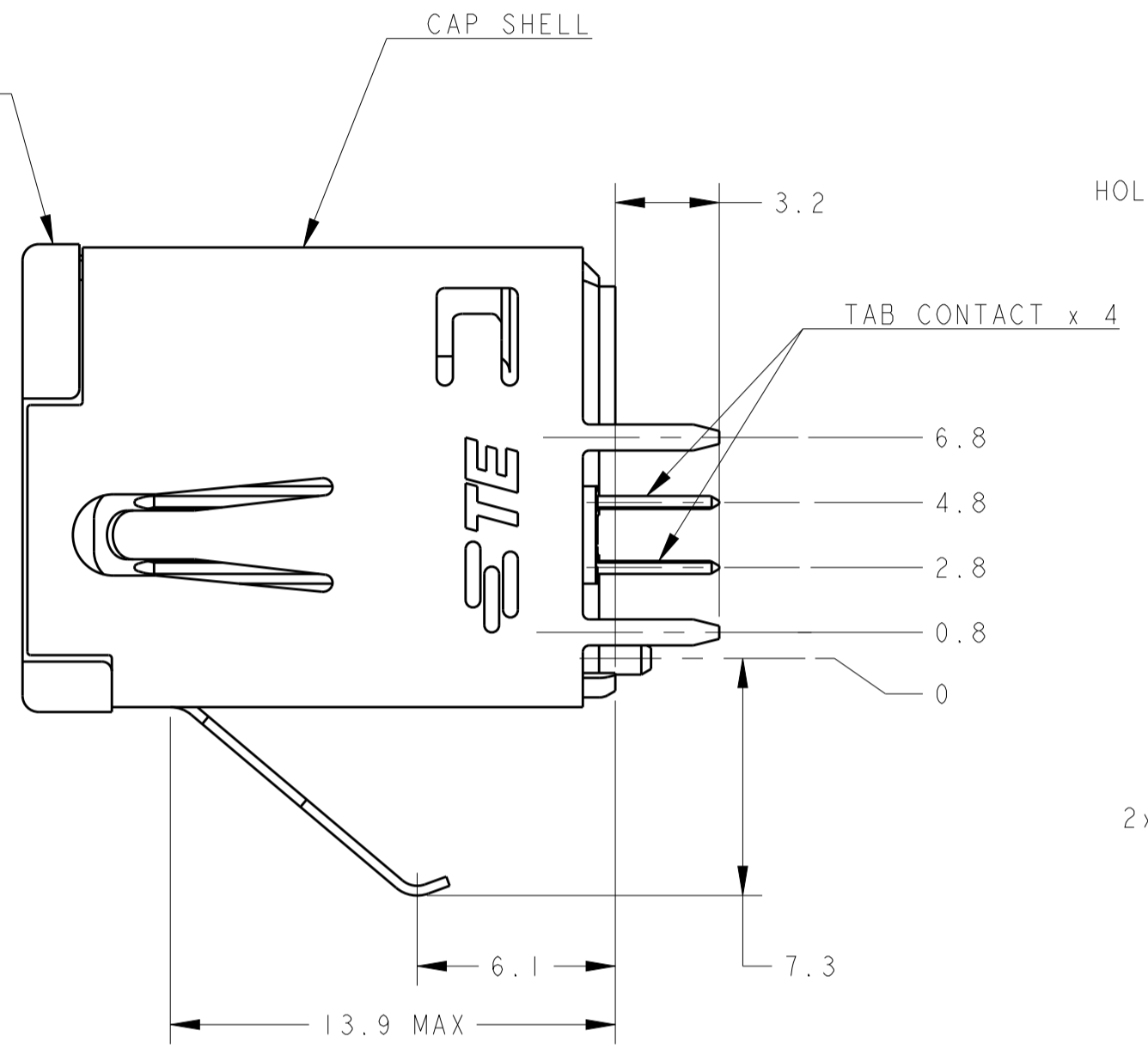
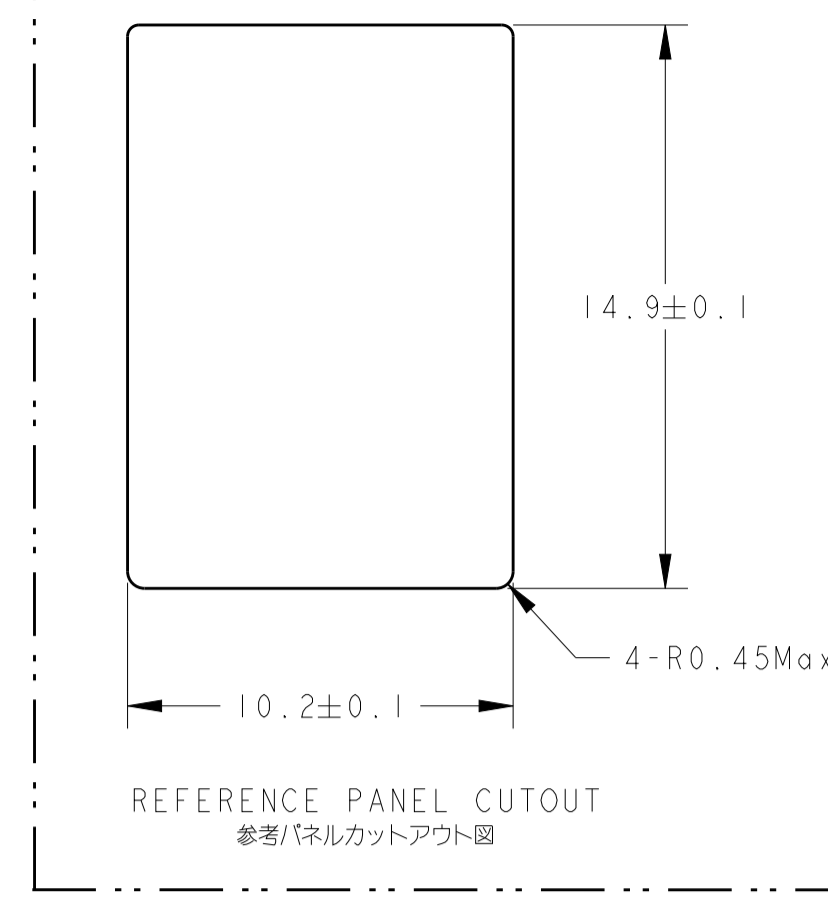
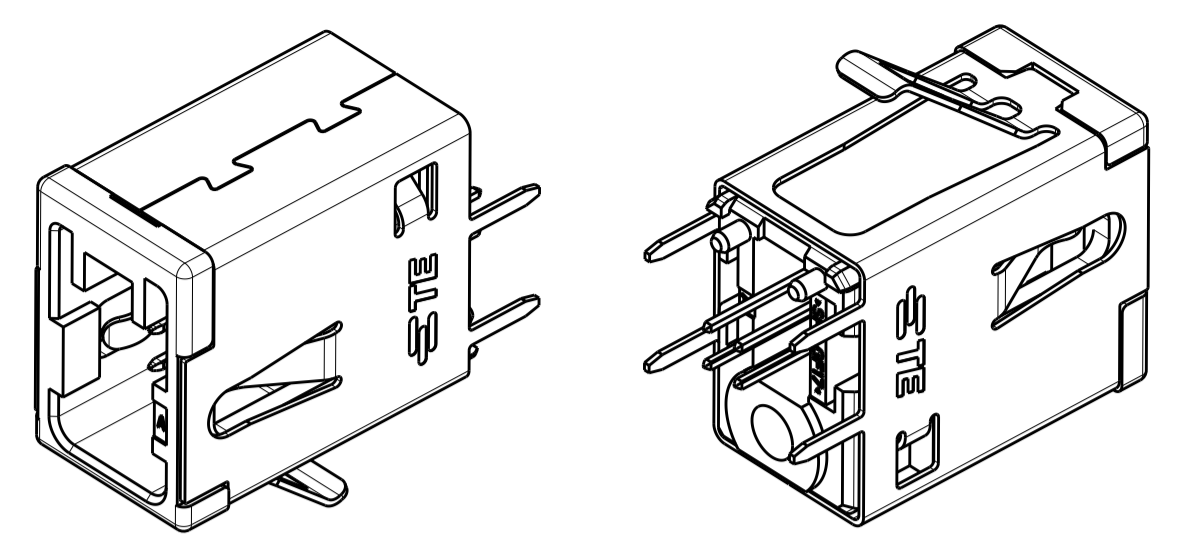
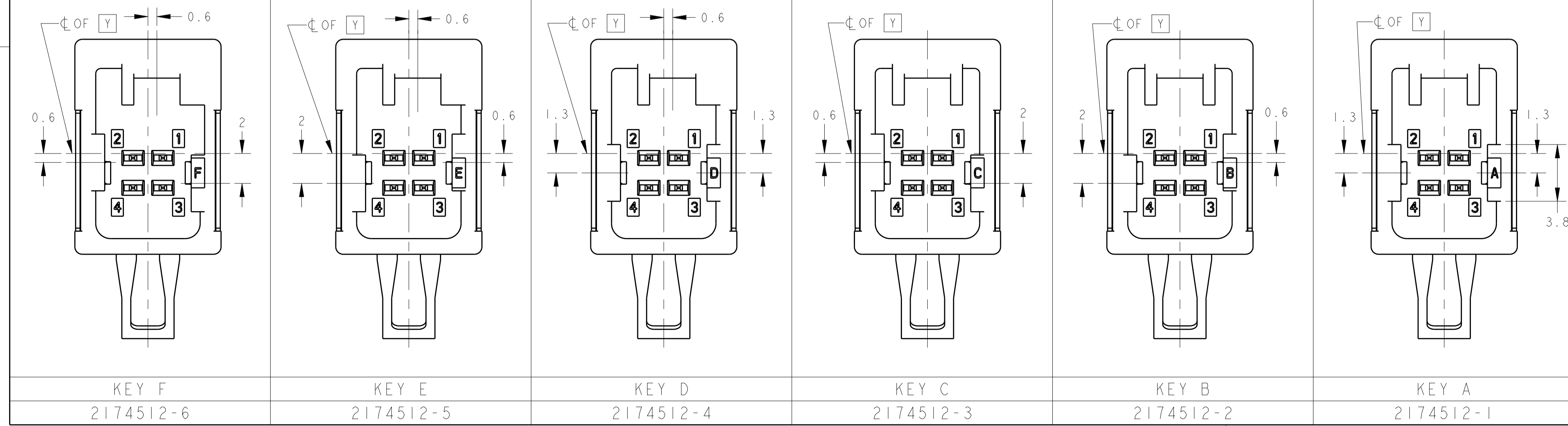


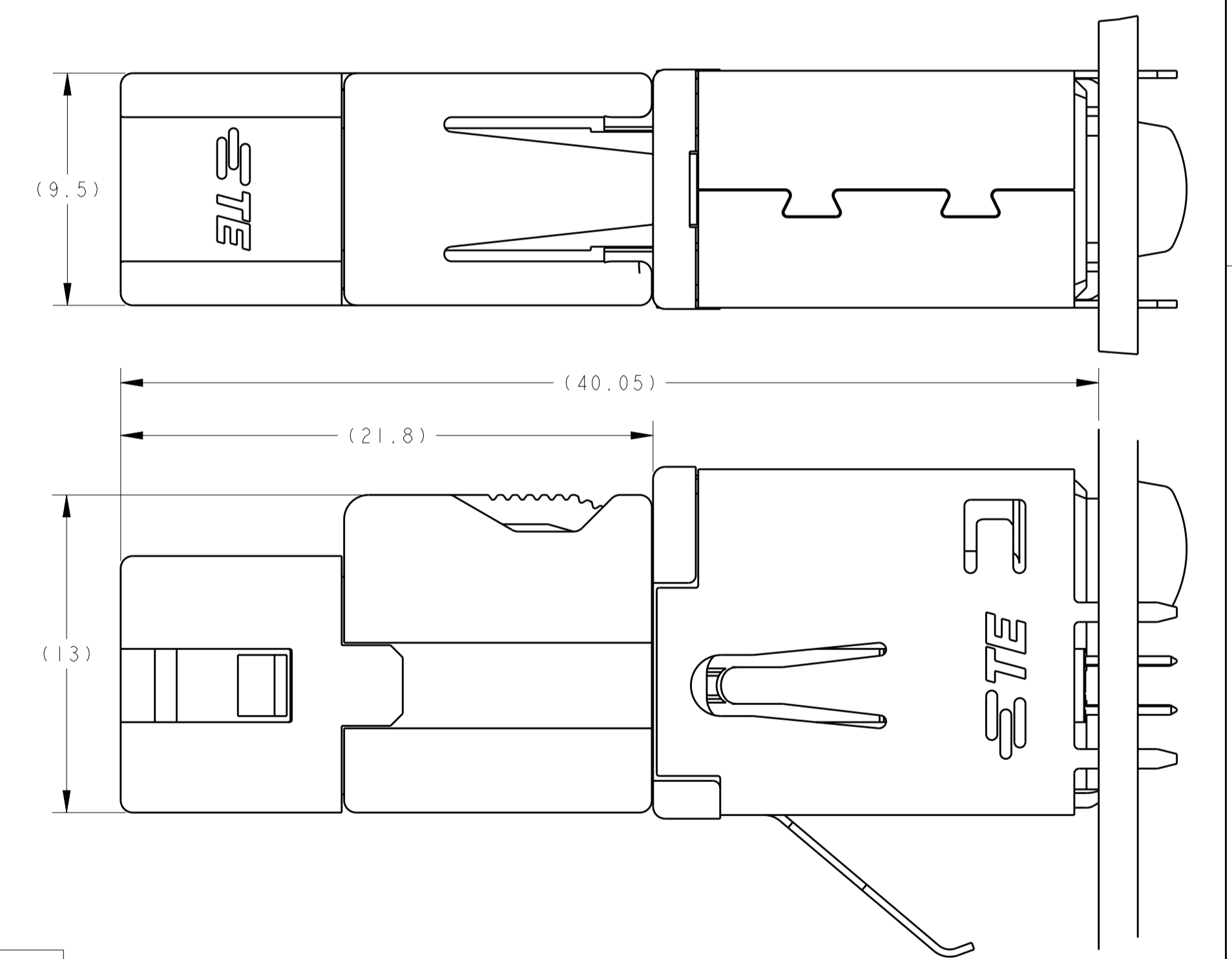
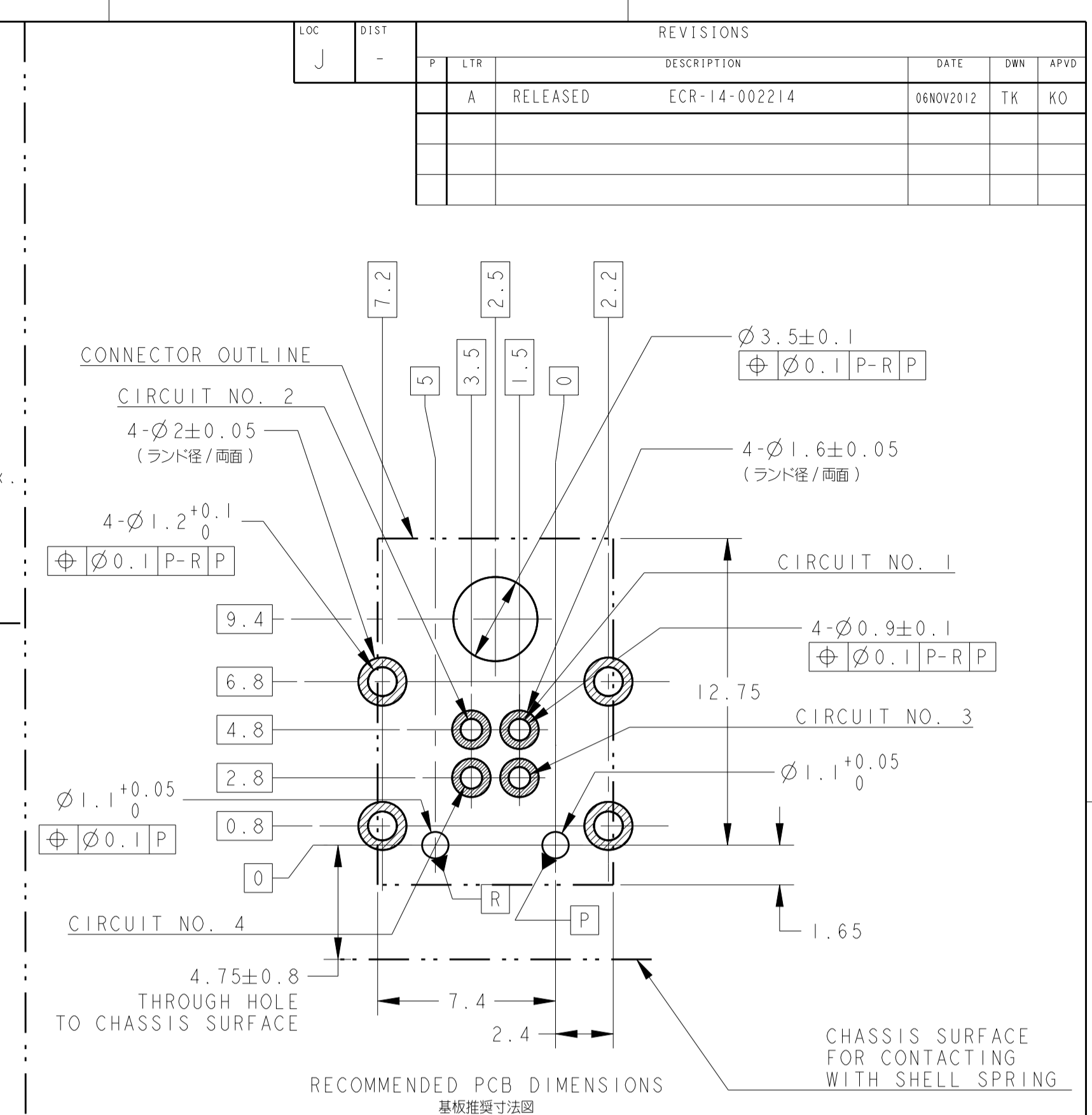
TABLE 2 KEY VARIATIONS



THICKNESS OF PCB(mm) プリント基板板厚 (mm)	1.2	1.6
NOMINAL LENGTH OF SCREW(mm) 固定用ねじ首下長さ (mm)	5	6

- △ RECOMMENDED SCREW: PAN-HEADED, TYPE 2 TAPPING SCREW (JIS B1115, B1122)
NOMINAL DIAMETER: 3
SCREW LENGTH: SEE TABLE 1
- △ THIS PRODUCT HAS KEY VARIATIONS. SEE TABLE 2.
- 3. FASTENING TORQUE FOR SCREW (FOR REFERENCE): 0.392 N·m MAX.
- 4. THE PRODUCT THAT WAS DROPPED FROM THE PACKAGE OR THE PRODUCT THAT SHELL SPRING WAS DEFORMED MUST NOT BE USED.
- 5. PLUG COMPONENTS TO BE MATED: SEE INSTRUCTION SHEET 408-78007.

- △ 推奨取付ねじ: JIS B1115 B1122タッピングねじ
なべ2種 呼び径3、長さTABLE 1による。
- △ 本製品はキーバリエーションが存在する。
形状はTABLE 2を参照のこと。
- 3. ねじ締めトルク(参考値): 0.392 N·m MAX
- 4. 梱包から落ちたコネクタおよびSHELLのはねを变形させずコネクタは使用しないこと。
- 5. 嵌合相手のプラグコンポーネントについては、取扱説明書 408-78007を参照のこと。



PRE-TIN	COPPER ALLOY	POST-TIN	BRASS	SPS	GREEN	KEY F	2174512-6
前線めっき	銅合金	後線めっき	黄銅	SPS	GREEN	KEY F	2174512-6
前線めっき	銅合金	後線めっき	黄銅	SPS	BLUE	KEY E	2174512-5
前線めっき	銅合金	後線めっき	黄銅	SPS	BROWN	KEY D	2174512-4
前線めっき	銅合金	後線めっき	黄銅	SPS	NATURAL	KEY C	2174512-3
前線めっき	銅合金	後線めっき	黄銅	SPS	GRAY	KEY B	2174512-2
前線めっき	銅合金	後線めっき	黄銅	SPS	BLACK	KEY A	2174512-1
FINISH	MATERIAL	FINISH	MATERIAL	MATERIAL	COLOR	KEY TYPE	PART NO.
仕上げ	材料	仕上げ	材料	材料	色		
CAP SHELL	CAP HOUSING	TAB CONTACT					
キャップ シェル	キャップ ハウジング	タブ コンタクト					

THIS DRAWING IS A CONTROLLED DOCUMENT. DWN T. KUMAMOTO 06NOV2012
 DIMENSIONS: mm TOLERANCES UNLESS OTHERWISE SPECIFIED: 0-PLC ±0.3
 MATERIAL: SEE TABLE FINISH: SEE TABLE
 CUSTOMER DRAWING

TE Connectivity
 CAP ASSEMBLY
 4 POS. VERTICAL
 0.50 HSL CONNECTOR
 SCALE 5:1 SHEET 1 OF 1 REV A

X-ON Electronics

Largest Supplier of Electrical and Electronic Components

Click to view similar products for [Automotive Connectors](#) category:

Click to view products by [TE Connectivity](#) manufacturer:

Other Similar products are found below :

[003-018-000](#) [60993906-B](#) [72.330.1035.1](#) [776880-1](#) [827153-1](#) [9-1326729-8](#) [9-221607-5](#) [925474-1](#) [928905-1](#) [964562-4](#) [968782-1](#) [98891-1012](#) [12004468](#) [12004475-L](#) [12004483](#) [12052466](#) [12066163](#) [12015909](#) [12077753](#) [1-21030-1](#) [12047957](#) [12047958](#) [12084688](#) [12185550](#) [12336-12](#) [1-326211-1](#) [13681974](#) [13688972](#) [13755420](#) [13779834](#) [13783086](#) [13843152](#) [13522378](#) [13581967](#) [13669624](#) [13675513](#) [13753471](#) [13946876](#) [13953457](#) [13955963](#) [13964573](#) [13971791](#) [13790534-L](#) [13797473](#) [13805590](#) [13888202](#) [1428188-1](#) [1437287-3](#) [1428188-2](#) [DS07-19S-5020](#)