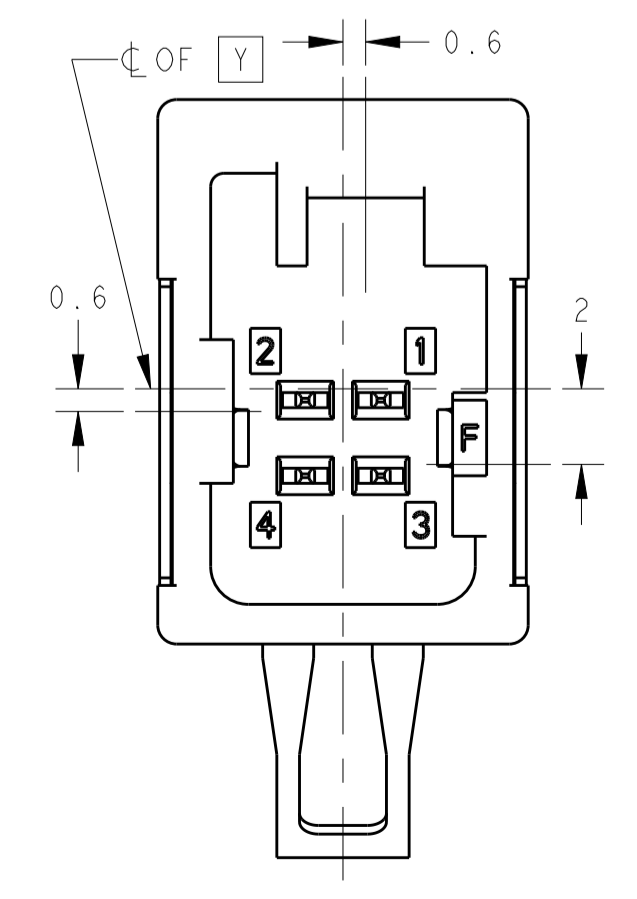
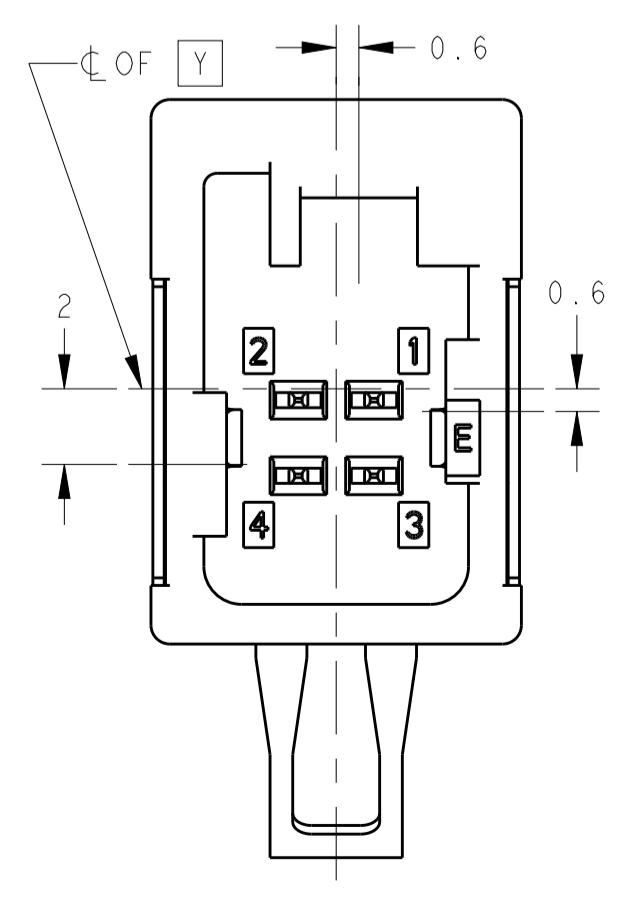


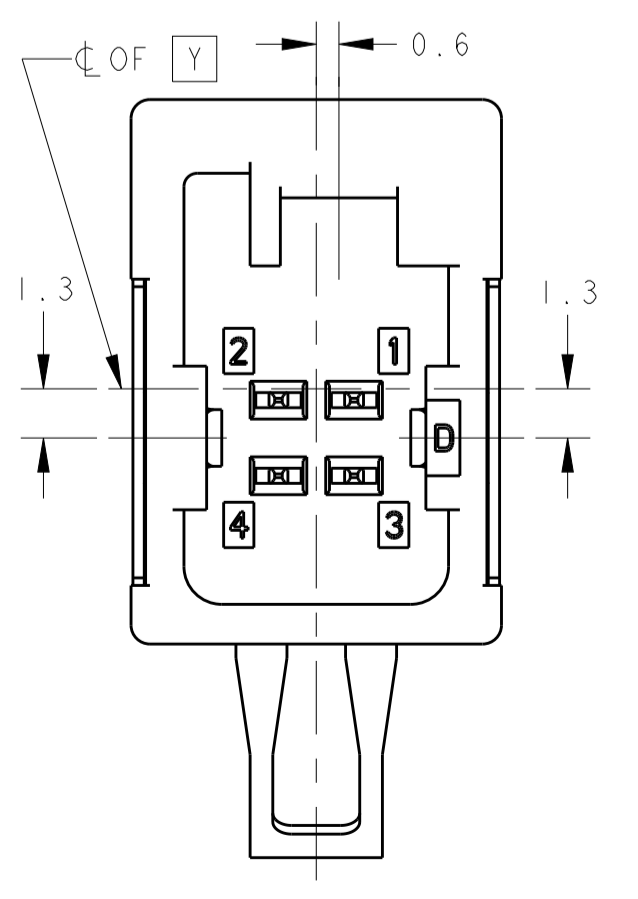
TABLE 2 KEY VARIATIONS



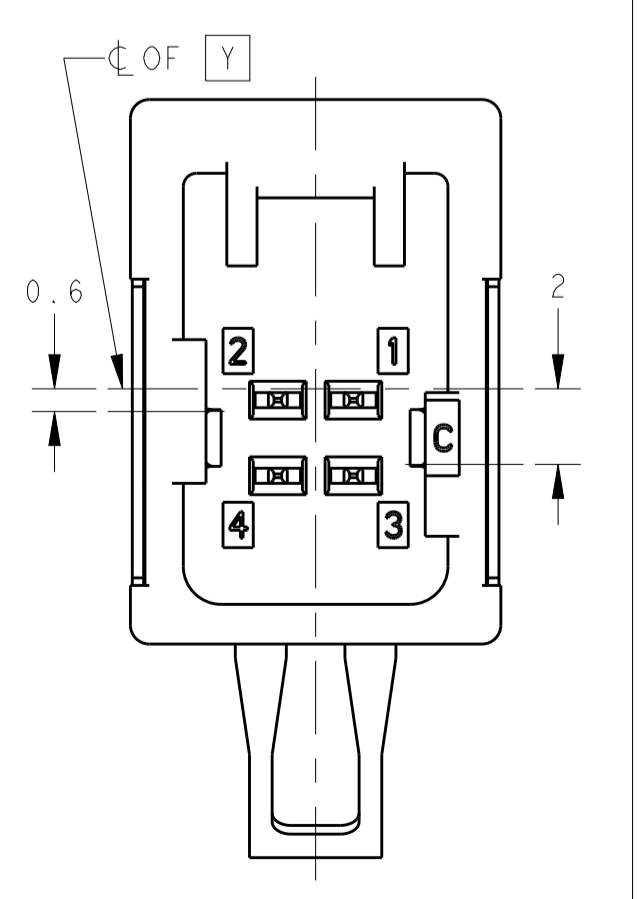
KEY F  
2174512-6



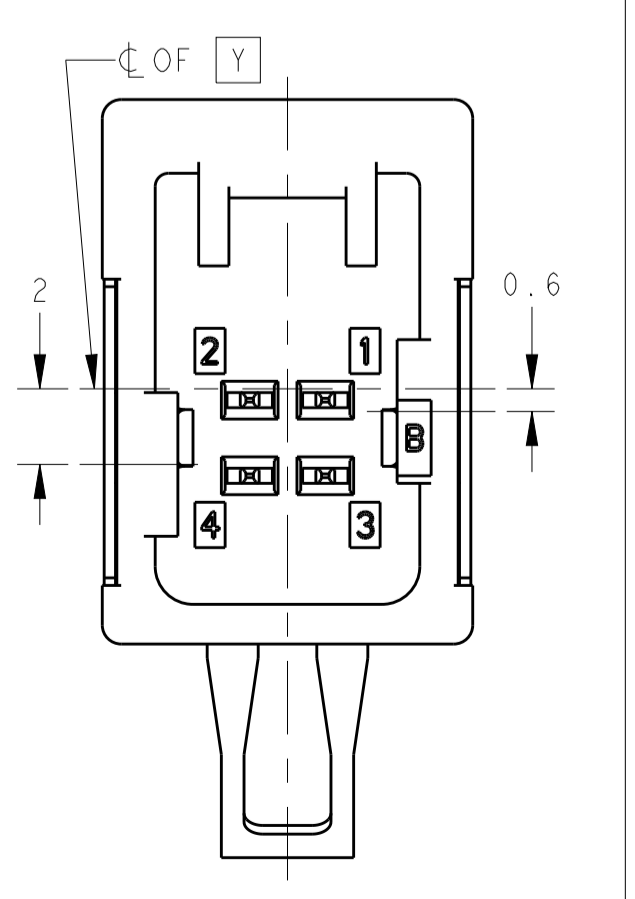
KEY E  
2174512-5



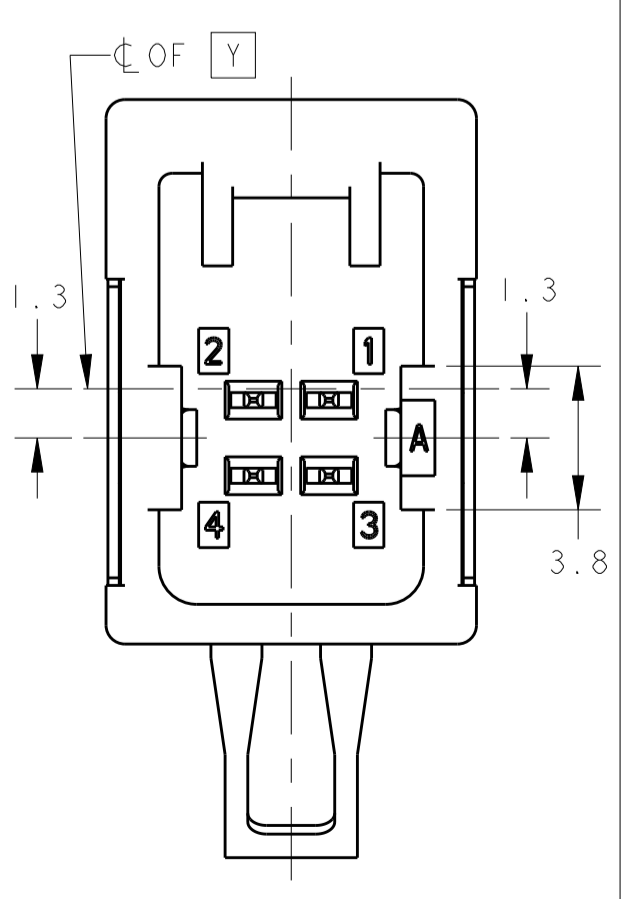
KEY D  
2174512-4



KEY C  
2174512-3



KEY B  
2174512-2



KEY A  
2174512-1

KEY TYPE  
PART NO.

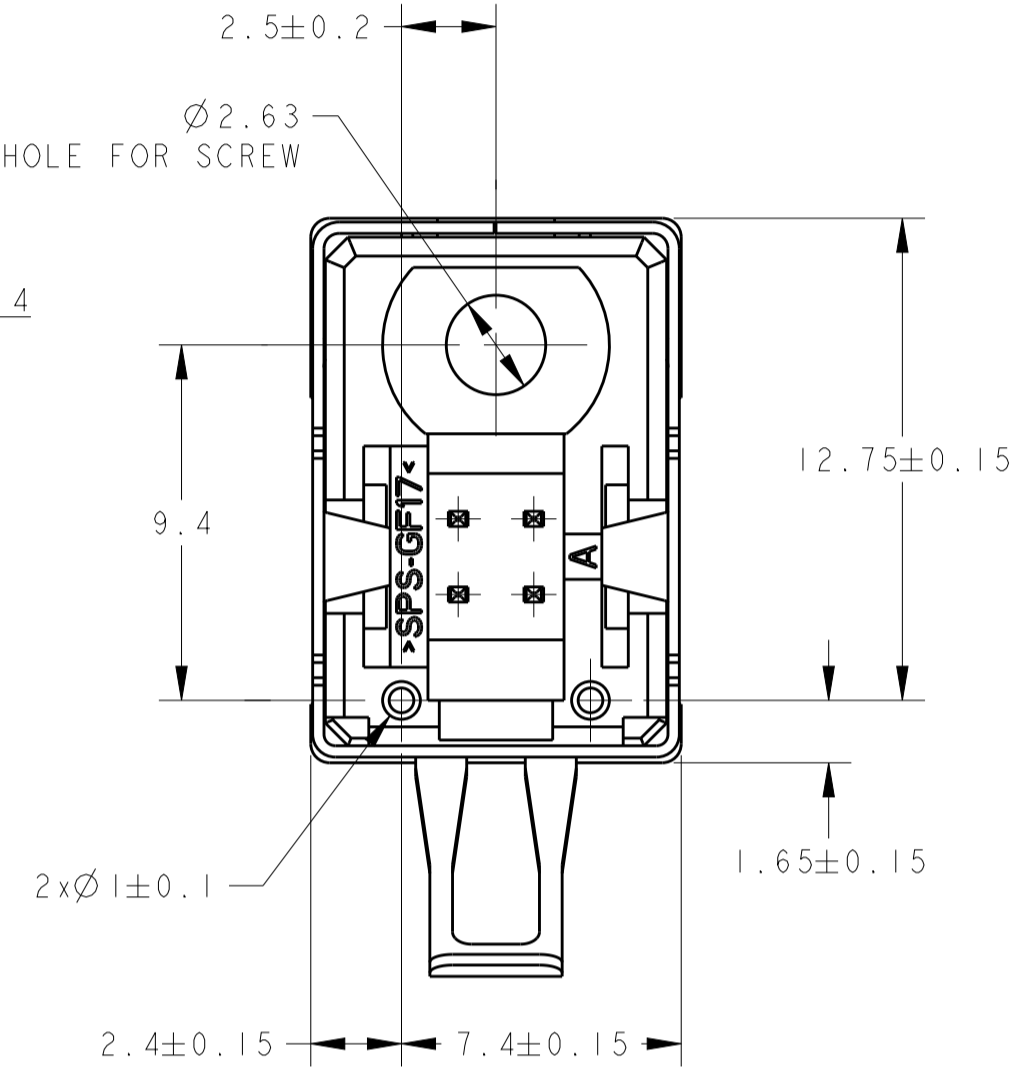
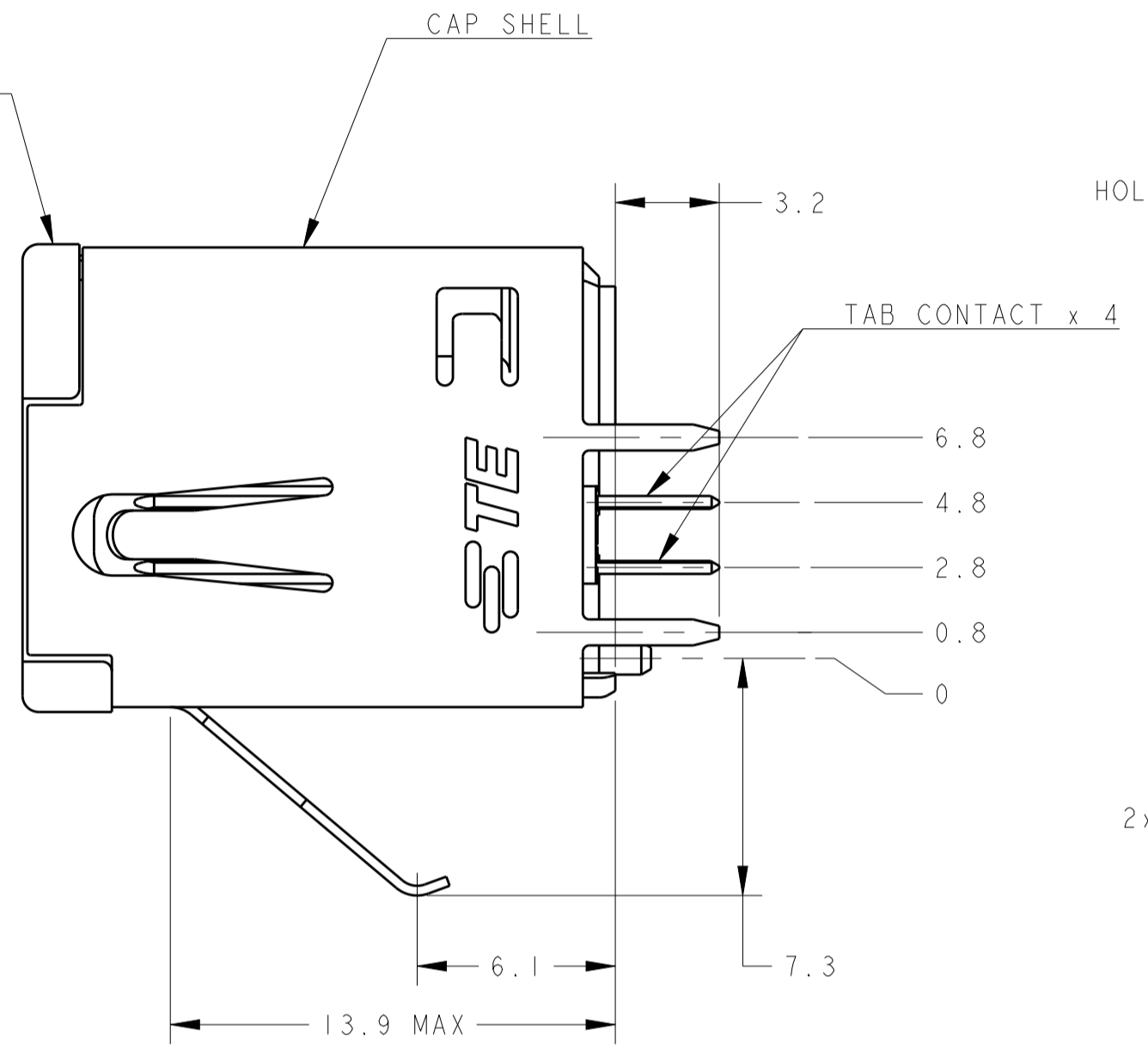
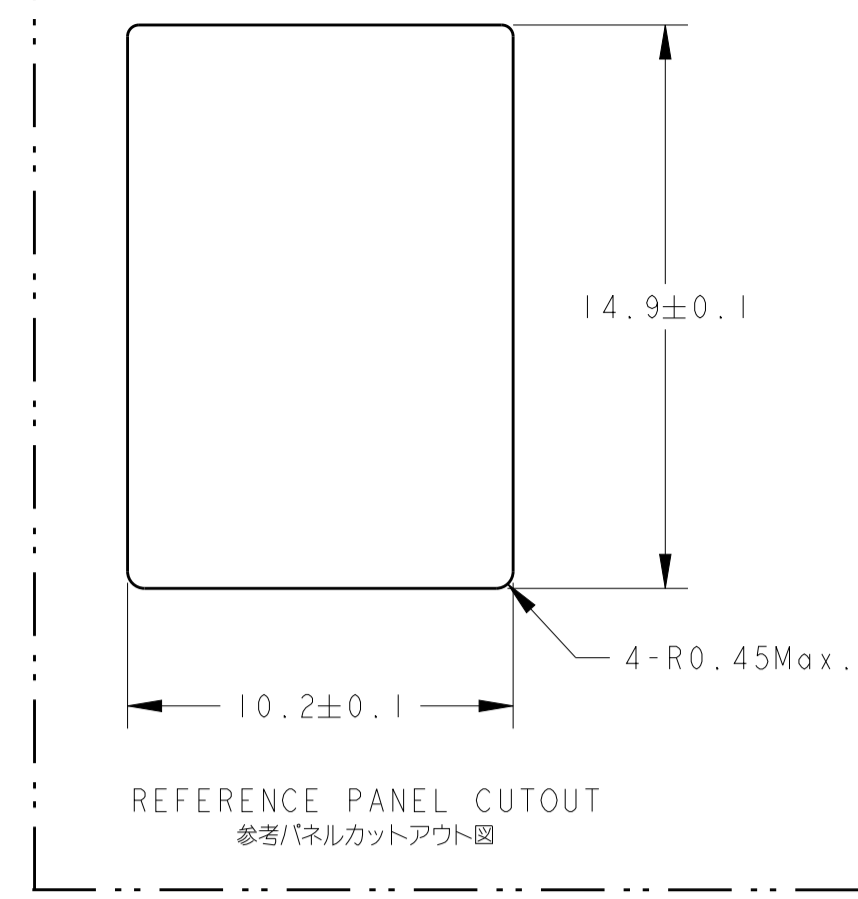
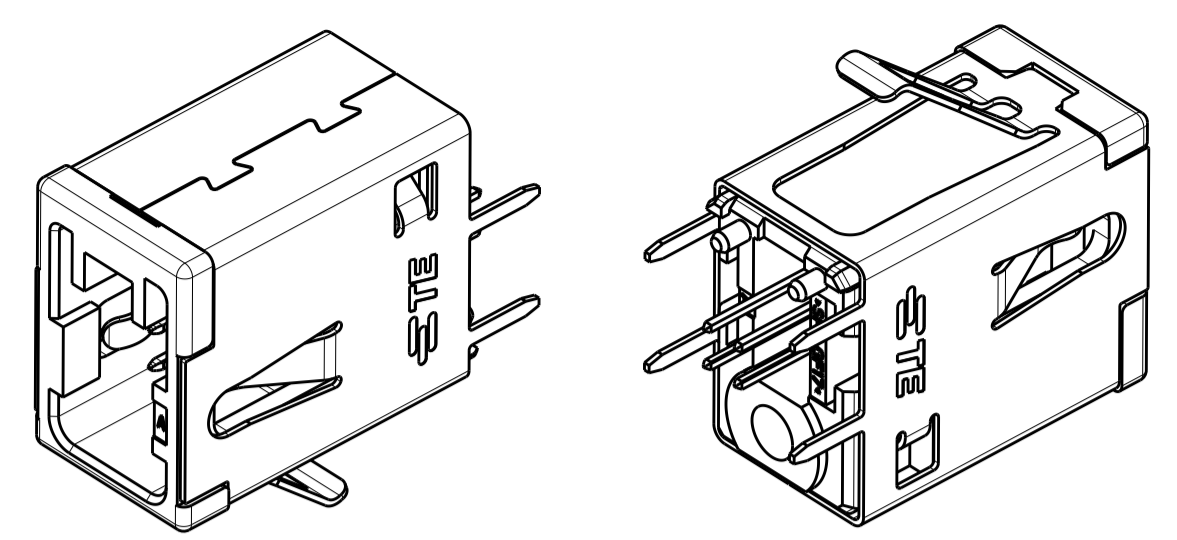
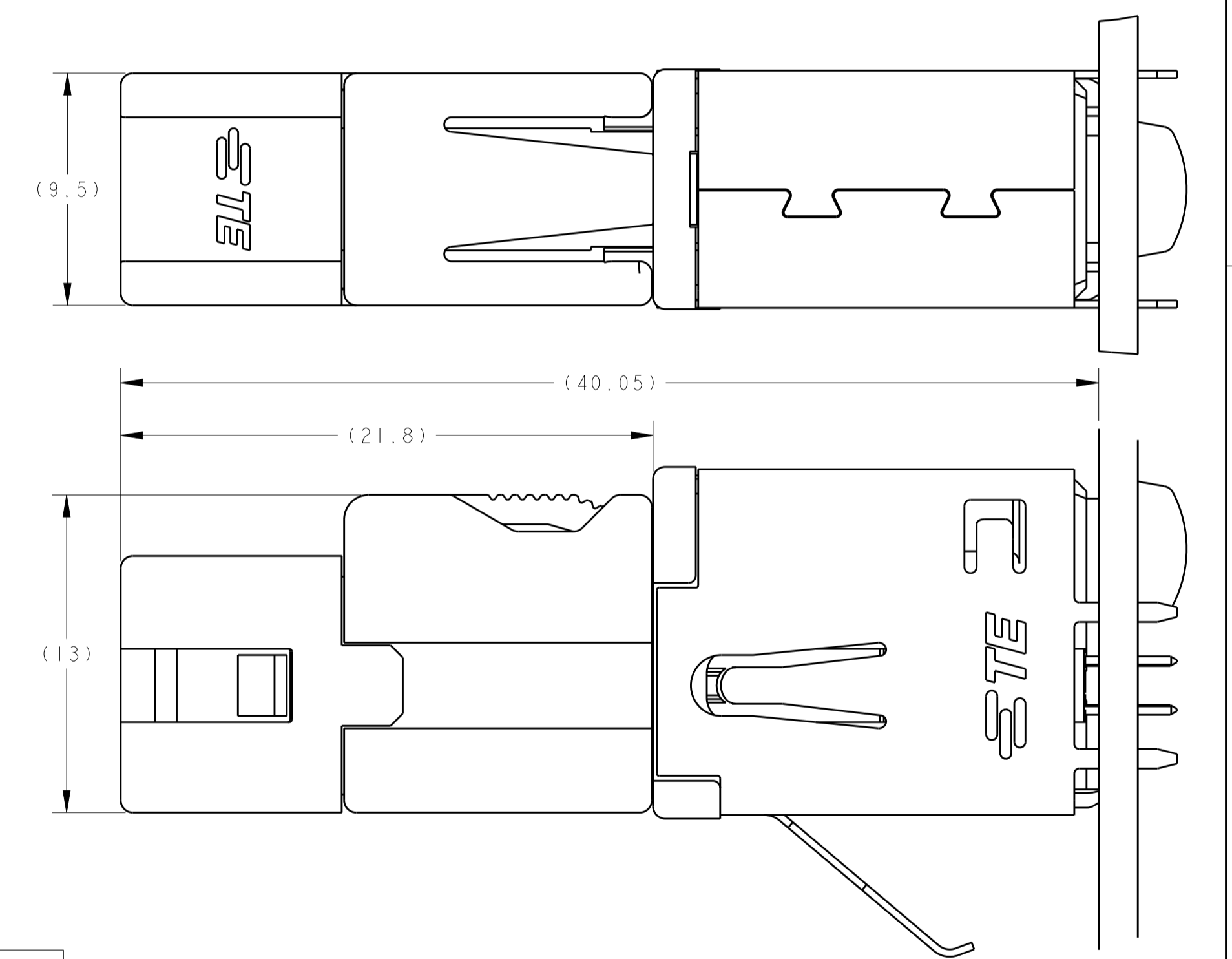
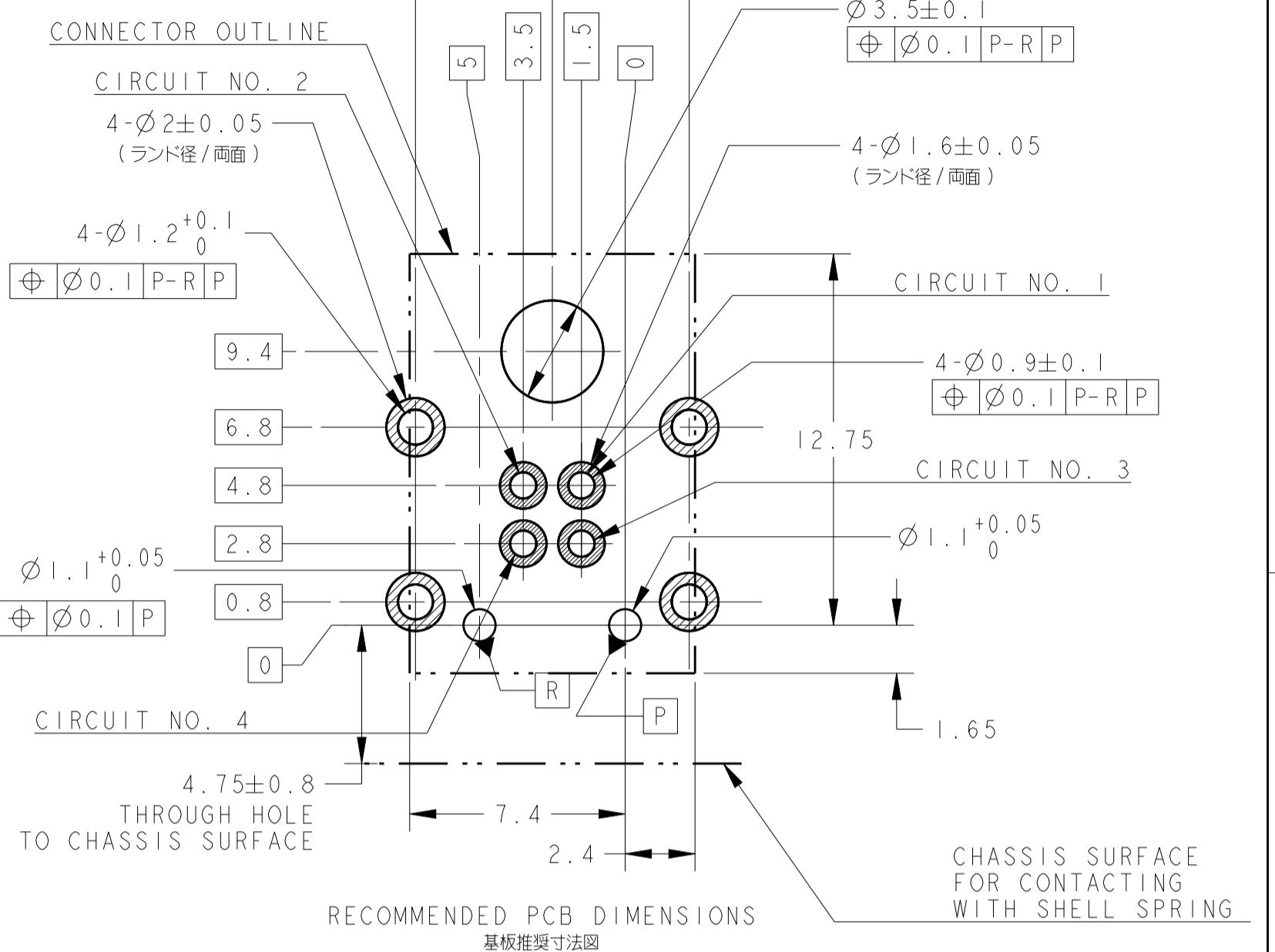


TABLE 1		
THICKNESS OF PCB(mm) プリント基板板厚 (mm)	1.2	1.6
NOMINAL LENGTH OF SCREW(mm) 固定用ねじ首下長さ (mm)	5	6

- △. RECOMMENDED SCREW: PAN-HEADED, TYPE 2 TAPPING SCREW (JIS B1115, B1122)  
NOMINAL DIAMETER: 3  
SCREW LENGTH: SEE TABLE 1
- △. THIS PRODUCT HAS KEY VARIATIONS. SEE TABLE 2.
- 3. FASTENING TORQUE FOR SCREW (FOR REFERENCE): 0.392 N·m MAX.
- 4. THE PRODUCT THAT WAS DROPPED FROM THE PACKAGE OR THE PRODUCT THAT SHELL SPRING WAS DEFORMED MUST NOT BE USED.
- 5. PLUG COMPONENTS TO BE MATED: SEE INSTRUCTION SHEET 408-78007.

- △. 推奨取付ねじ: JIS B1115 B1122タッピングねじ  
なべ2種 呼び径3、長さTABLE 1による。
- △. 本製品はキーバリエーションが存在する。  
形状はTABLE 2を参照のこと。
- 3. ねじ締めトルク(参考値): 0.392 N·m MAX
- 4. 梱包から落ちたコネクタおよびSHELLのねじを变形させずコネクタは使用しないこと。
- 5. 嵌合相手のプラグコンポーネントについては、取扱説明書 408-78007を参照のこと。

REVISEMENTS		DATE	OWN	APVD
LOC	DIST			
J	-			
P	LTM	DESCRIPTION	DATE	OWN
A	RELEASED	ECR-14-002214	06NOV2012	TK KO



PRE-TIN	COPPER ALLOY	POST-TIN	BRASS	SPS	GREEN	KEY F	2174512-6
前線めっき	銅合金	後線めっき	黄銅	SPS	GREEN	KEY F	2174512-6
前線めっき	銅合金	後線めっき	黄銅	SPS	BLUE	KEY E	2174512-5
前線めっき	銅合金	後線めっき	黄銅	SPS	BROWN	KEY D	2174512-4
前線めっき	銅合金	後線めっき	黄銅	SPS	NATURAL	KEY C	2174512-3
前線めっき	銅合金	後線めっき	黄銅	SPS	GRAY	KEY B	2174512-2
前線めっき	銅合金	後線めっき	黄銅	SPS	BLACK	KEY A	2174512-1
FINISH	MATERIAL	FINISH	MATERIAL	MATERIAL	COLOR	KEY TYPE	PART NO.
仕上げ	材料	仕上げ	材料	材料	色		
CAP SHELL	CAP HOUSING	TAB CONTACT					
キャップ シェル	キャップ ハウジング	タブ コンタクト					

THIS DRAWING IS A CONTROLLED DOCUMENT. DWN T. KUMAMOTO 06NOV2012  
 DIMENSIONS: mm TOLERANCES UNLESS OTHERWISE SPECIFIED: 0-PLC ±0.3 1-PLC ±0.5 2-PLC ±0.3 3-PLC ±0.13 4-PLC ±0.001 ANGLES ±1

TE Connectivity  
**STE**  
 CAP ASSEMBLY  
 4 POS. VERTICAL  
 0.50 HSL CONNECTOR

WEIGHT 3.9 g  
 MATERIAL SEE TABLE  
 FINISH SEE TABLE

SCALE 5:1 SHEET 1 OF 1 REV A

## X-ON Electronics

Largest Supplier of Electrical and Electronic Components

*Click to view similar products for [Automotive Connectors](#) category:*

*Click to view products by [TE Connectivity](#) manufacturer:*

Other Similar products are found below :

[003-018-000](#) [60993906-B](#) [72.330.1035.1](#) [F358300-B](#) [F407400](#) [776880-1](#) [827153-1](#) [8N1515-32-24P](#) [9-1326729-8](#) [925474-1](#) [928905-1](#)  
[964562-4](#) [968782-1](#) [98891-1012](#) [12004475-L](#) [12041318-B](#) [12052466](#) [12015909](#) [1-21030-1](#) [12041318](#) [12047957](#) [12185550](#) [12336-12](#)  
[12147304](#) [1-326211-1](#) [13681974](#) [13783086](#) [13832576](#) [13542772](#) [13675513](#) [1428188-1](#) [1437287-3](#) [1428188-2](#) [DS07-19S-5020](#) [1456983-5](#)  
[1456987-7](#) [APD-7CP-H](#) [APK-SB25A10L](#) [1452931-2](#) [15336198](#) [15491972](#) [15305306](#) [15396680](#) [15425613](#) [15518544](#) [15522351](#) [1719636-1](#)  
[172190-2](#) [172190-5](#) [192900-0402](#)