

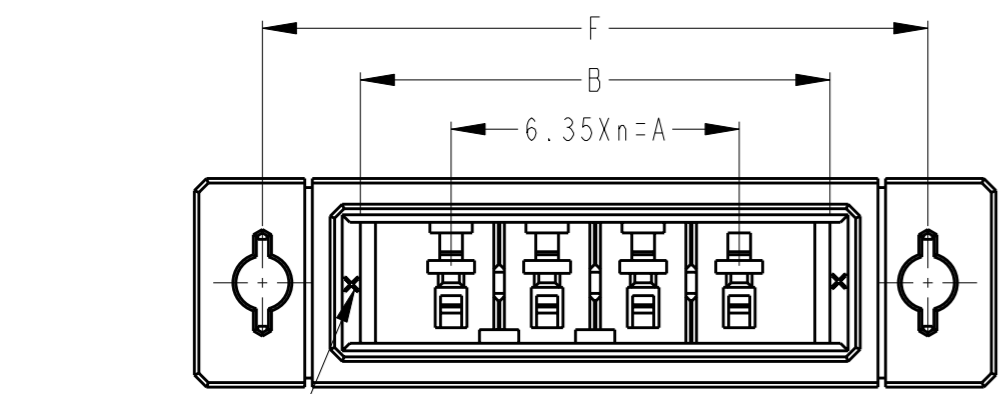
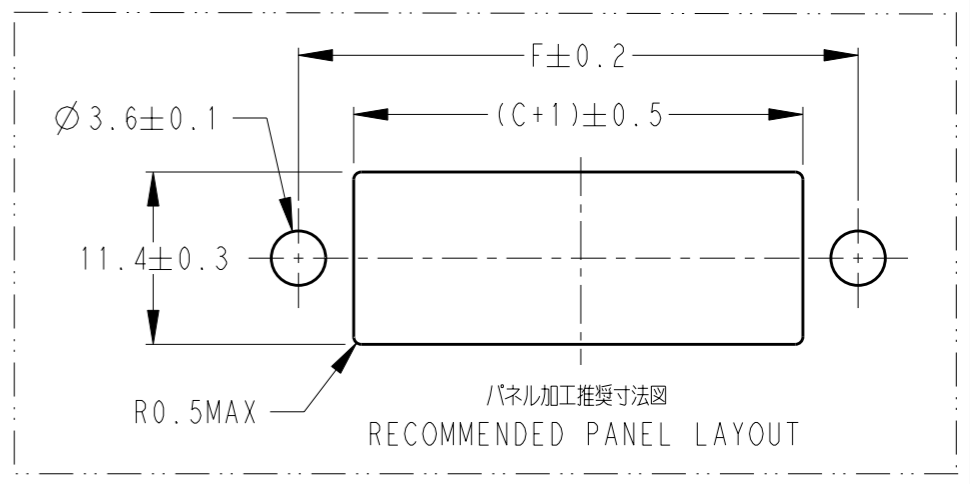
THIS DRAWING IS UNPUBLISHED. RELEASED FOR PUBLICATION 2004
 © COPYRIGHT 2004 ALL RIGHTS RESERVED.

LOC	DIST	REVISIONS			
P	LTR	DESCRIPTION	DATE	DWN	APVD
	C	REVISED	25AUG2010	HMR	T.M
	D	REVISED	11MAY2011	M.M	N.Y

AS SHOWN : 1-1747535-4(4POS:X-KEY)

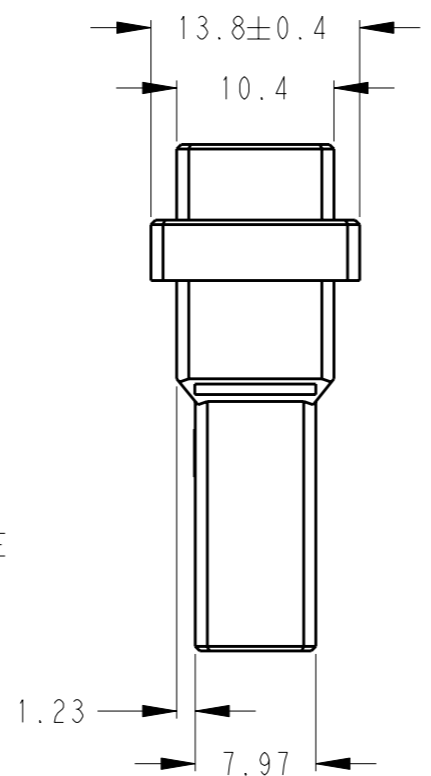
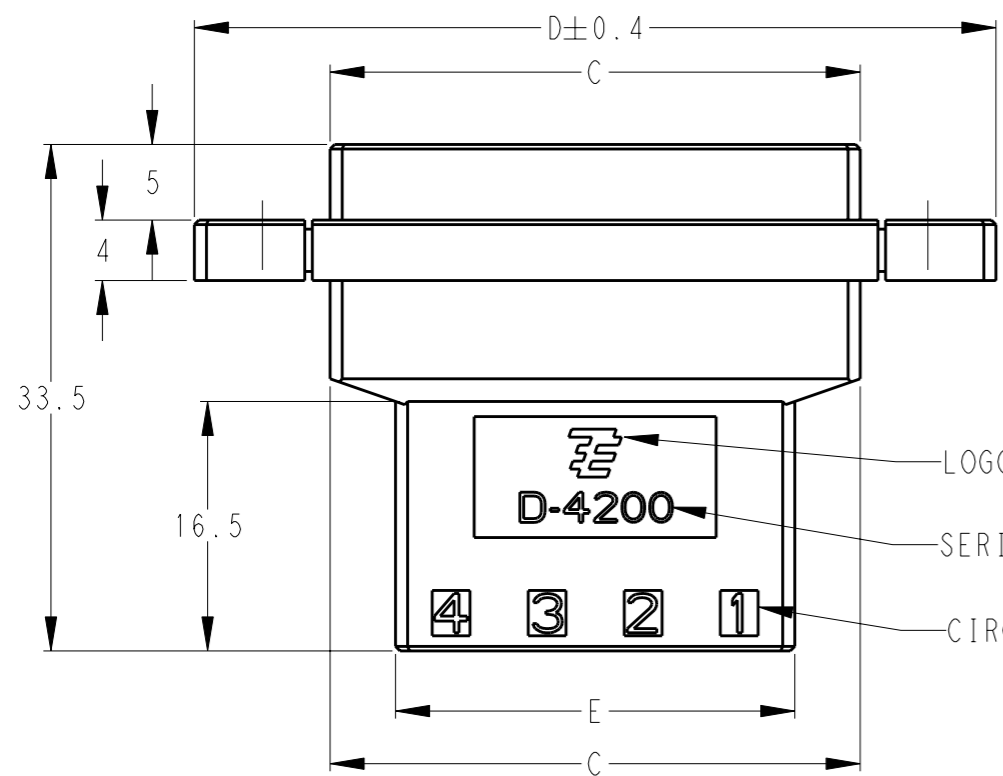
- 1. 材料: ガラス入り熱可塑性ポリエステル樹脂(94V-0), 色: 黒
- 2. パネル取り付け推奨ネジはM3

- 1. MATERIAL: GLASS FILED THERMO PLASTIC POLYESTER(94V-0), COLOR: BLACK
- 2. PANEL ATTACHMENT RECOMMENDATION M3 SCREW

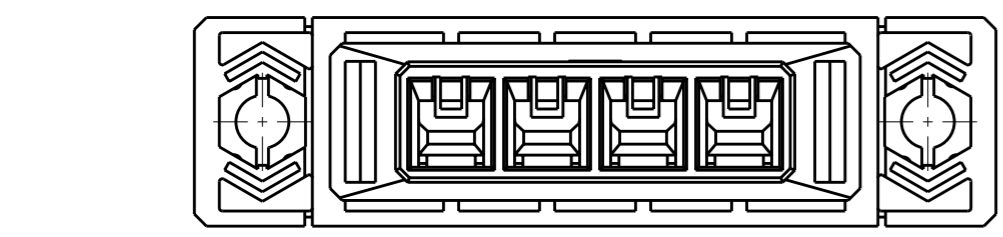


KEYING: X OR Y
 X: 1- □
 Y: 2- □

KEY LOCATION VIEW



POS	KEY	KEY LOCATION	n	A	B	C	D	E	F	PART NO
4	Y		3	19.05	31.05	35.05	53.00	26.40	44.00	2-1747535-4
4	X		3	19.05	31.05	35.05	53.00	26.40	44.00	1-1747535-4
3	Y		2	12.70	24.70	28.70	46.00	20.05	37.00	2-1747535-3
3	X		2	12.70	24.70	28.70	46.00	20.05	37.00	1-1747535-3
2	Y		1	6.35	18.35	22.35	40.00	13.70	31.00	2-1747535-2
2	X		1	6.35	18.35	22.35	40.00	13.70	31.00	1-1747535-2



THIS DRAWING IS A CONTROLLED DOCUMENT.

DWN T. KUDO 26AUG2004
 CHK D. MITSUGI 26AUG2004
 APVD D. MITSUGI 26AUG2004

TE Connectivity

NAME: DYNAMIC D4200S 6.35mm PITCH TAB HSG, PANEL MOUNT TYPE 2-4POS

SIZE: A3 CAGE CODE: 00779 DRAWING NO: 1747535 RESTRICTED TO: -

SCALE: 2:1 SHEET: 1 OF 1 REV: D

CUSTOMER DRAWING

X-ON Electronics

Largest Supplier of Electrical and Electronic Components

Click to view similar products for [Headers & Wire Housings](#) category:

Click to view products by [TE Connectivity](#) manufacturer:

Other Similar products are found below :

[892-18-020-10-001101](#) [58102-G61-06LF](#) [582553-1](#) [0009485154](#) [009176003701906](#) [0050291907](#) [LY20-4P-DT1-P1E-BR](#) [02.125.8002.8](#)
[609-3404](#) [61062-3](#) [61082-181009](#) [622-3653LF](#) [63453-116](#) [636-1030](#) [636-1427](#) [636-3427](#) [636-4007](#) [641938-9](#) [641991-4](#) [644827-2](#) [65817-](#)
[010LF](#) [65817-015LF](#) [65863-015LF](#) [66207-023LF](#) [67095-007LF](#) [67601157](#) [68645-018](#) [68648-049](#) [70.362.1628.0](#) [70-4210](#) [70-4226B](#) [70-](#)
[4853B](#) [707-5020](#) [707-5028](#) [71.350.2428.0](#) [71918-208LF](#) [71961-016LF](#) [733-134](#) [733-162](#) [754199-000](#) [760-3052](#) [787-8014-00](#) [79531-3000](#)
[FCN-360C032-B](#) [FCN-367T-T012/H](#) [FCN-723D010/2](#) [80.063.4001.1](#) [800-90-001-10-001000](#) [800-90-010-10-002000](#) [801-43-002-10-013000](#)