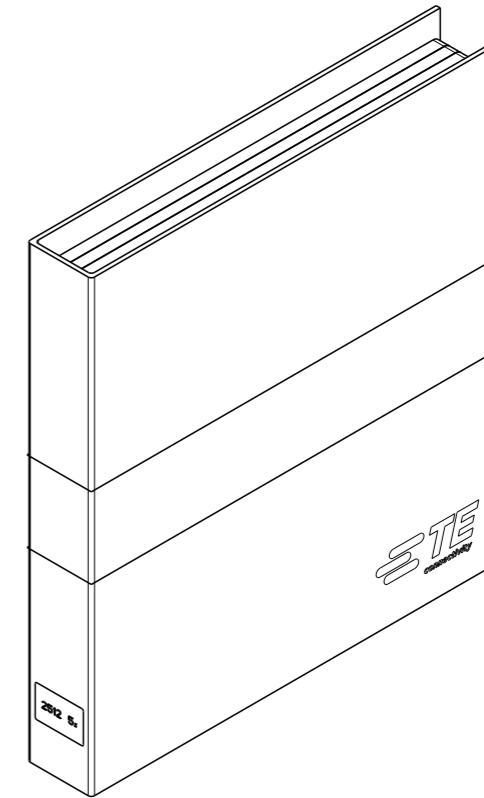
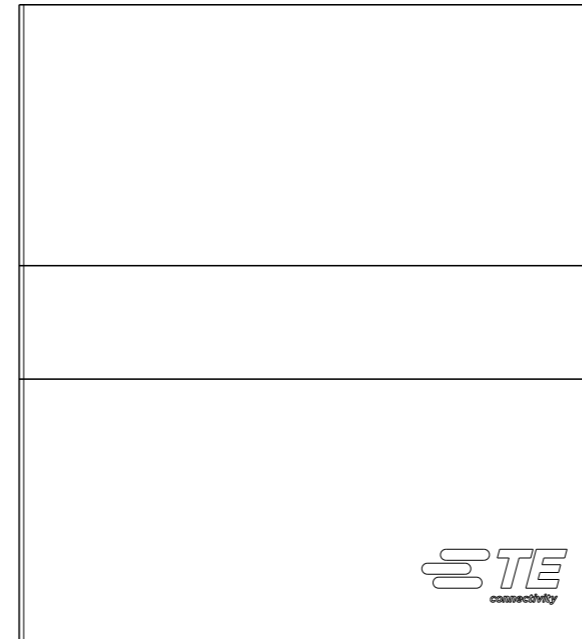
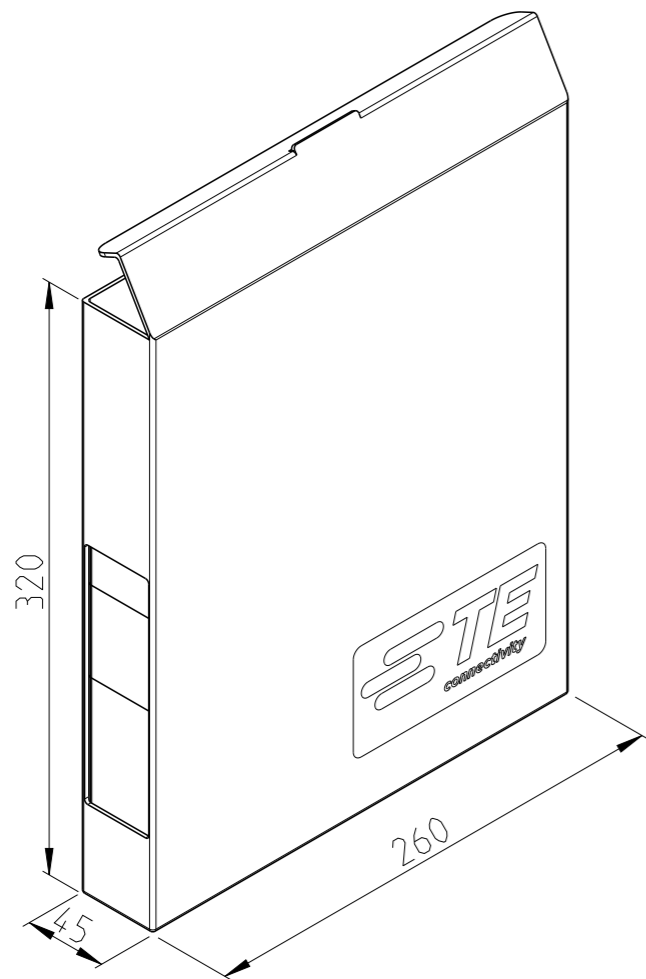


P	LTR	DESCRIPTION	DATE	DWN	APVD
	BA	INITIAL RELEASE	25SEP2019	SR	AP



ALL DIMENSIONS NOMINAL

MATERIAL DESCRIPTION	PRODUCT NUMBER	TCPN/DRAWING	ITEM
3522 3W 5% ZR, 1R0 - 1M0 LAB-KIT	3522J-LAB-KIT	2176439-8	8
3522 3W 1% ZR, 1R0 - 1M0 LAB-KIT	3522F-LAB-KIT	2176439-7	7
3521 2W 1% 1R0-1M0 LAB-KIT	3521F-LAB-KIT	2176439-6	6
CRGH 2512 5% 10R-1M0 LAB-KIT	CRGH2512J-LAB-KIT	2176439-5	5
CRGH 1206 1% 10R-1M0 LAB-KIT	CRGH1206F-LAB-KIT	2176439-4	4
CRGH 0805 1% 10R-1M0 LAB-KIT	CRGH0805F-LAB-KIT	2176439-3	3
CRGH 0603 1% 10R-1M0 LAB-KIT	CRGH0603F-LAB-KIT	2176439-2	2
CRGH 0402 1% 10R-1M0 LAB-KIT	CRGH0402F-LAB-KIT	2176439-1	1

THIS DRAWING IS A CONTROLLED DOCUMENT.		DWN 25SEP2019 SUPREETH R		
		CHK 25SEP2019 ALLAN P		
DIMENSIONS: mm 		TOLERANCES UNLESS OTHERWISE SPECIFIED: 0 PLC ± 1 PLC ± 2 PLC ± 3 PLC ± 4 PLC ± ANGLES ±		NAME HIGH POWER THICK FILM SMD RESISTOR LAB KITS
MATERIAL		FINISH		
		PRODUCT SPEC APPLICATION SPEC WEIGHT		SIZE A3 CAGE CODE 00779 DRAWING NO ©=2176439
		CUSTOMER DRAWING		RESTRICTED TO SCALE NTS SHEET 1 OF 1 REV BA

X-ON Electronics

Largest Supplier of Electrical and Electronic Components

Click to view similar products for [Resistor Kits](#) category:

Click to view products by [TE Connectivity](#) manufacturer:

Other Similar products are found below :

[RSM4F](#) [CHKIT-0402](#) [RESKIT0402RS1%](#) [RSM3L](#) [RSM4L](#) [RSM5L](#) [RN/0603-MID-LAB-KIT](#) [LMA964MMA02040DB00](#)
[LMB964MMB02070DB00](#) [1-1625873-3](#) [DK0040](#) [RK73H1HTK001KIT](#) [SR732ATK001KIT](#) [SR731ETK001KIT](#) [HV73TK001KIT](#)
[SG73TK001KIT](#) [RK73H1JTK001KIT](#) [SR733ATK001KIT](#) [CAB-TBHHS](#) [751-00011](#) [2176188-2](#) [2176188-3](#) [RR1220PD-KIT-FILE](#)
[RR0816PD-KIT-FILE](#) [1625873-6](#) [1614758-3](#) [1614758-4](#) [1614758-6](#) [RES KIT 0402RS](#) [RES KIT 0805RS](#) [RES KIT CFR25RS](#)
[RESKITLR2RS](#) [1-1625873-2](#) [1-1625873-0](#) [RL732512LABKIT](#) [RL730603LABKIT](#) [RL730402LABKIT](#) [LAE1BCHIP0603KFE96](#)
[LMC121CMB02070JG00](#) [LML121MELF0CBFGJ00](#) [LTW964TPW06030DB00](#) [VEFIHIPWKIT](#) [VEFIIGBRKIT](#) [VEFIRFHFKIT](#)
[LCS964MCS04020DB00](#) [LCS964MCS0402MDB00](#) [RC0201-R-SKE24L](#) [RC0603JR-SKE24L](#) [RC0805FR-SKE96L](#) [RC0805JR-SKE24L](#)