

LOC A1	DIST -	REVISIONS				
P	LTR	DESCRIPTION	DATE	DWN	APVD	
	A	NEW DRAWING	26SEP2011	GP	GM	

**SEE CUSTOMER DRAWING 2141999**  
**Siehe Kundenzeichnung 2141999**

2011


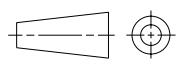
RELEASED FOR PUBLICATION

ALL RIGHTS RESERVED.

Tyco Electronics AMP GmbH

© COPYRIGHT 2011

THIS DRAWING IS UNPUBLISHED.

DIMENSIONS: mm		DWN G.PUCKEL	26SEP2011	MATERIAL -	FINISH -
TOLERANCES UNLESS OTHERWISE SPECIFIED:		CHK K.ROTH	26SEP2011	 TE Connectivity	
		APVD -	-		
0 PLC ±		PRODUCT SPEC	NAME 10POS. HYBRID RECEPTACLE HOUSING ASSEMBLY		
1 PLC ±		-			
2 PLC ±		APPLICATION SPEC	SIZE	CAGE CODE	DRAWING NO
3 PLC ±		-	A 4	00779	C-2177000
4 PLC ±		WEIGHT	RESTRICTED TO		
ANGLES ±		-	-		
		CUSTOMER DRAWING		SCALE	SHEET 1 OF 1
				-	REV A

## X-ON Electronics

Largest Supplier of Electrical and Electronic Components

*Click to view similar products for [Automotive Connectors](#) category:*

*Click to view products by [TE Connectivity](#) manufacturer:*

Other Similar products are found below :

[003-018-000](#) [60993906-B](#) [M902-2131](#) [M902-2161](#) [M902-2344](#) [72.330.1035.1](#) [73.353.4028.0](#) [F166900](#) [F358300-B](#) [F407400](#) [776880-1](#)  
[827153-1](#) [8N1515-32-24P](#) [9-1326729-8](#) [925474-1](#) [928905-1](#) [964562-4](#) [968782-1](#) [98891-1012](#) [12004475-L](#) [12020308](#) [12041318-B](#)  
[12052466](#) [12064869](#) [12015909](#) [1-21030-1](#) [12041254](#) [12041318](#) [12047946-B](#) [12110546-B](#) [12131792](#) [12084688](#) [12092346](#) [HD34-18-14PT](#)  
[HD46-24-23SN-059](#) [HDB36-24-16PN-059](#) [HDP26-24-9SE-L015](#) [12185280](#) [12185550](#) [12336-12](#) [12191172-B](#) [12S](#) [13545280](#) [13577943](#)  
[13681974](#) [13737722-B](#) [13830674](#) [13832576](#) [13849772](#) [13542772](#)