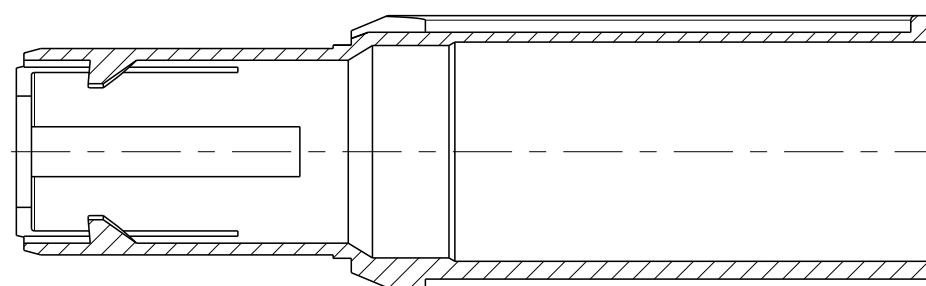
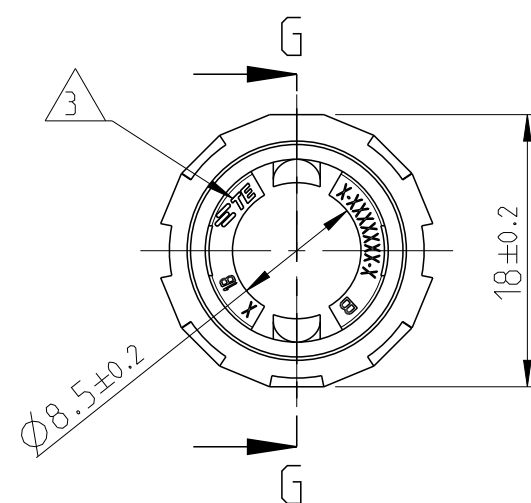
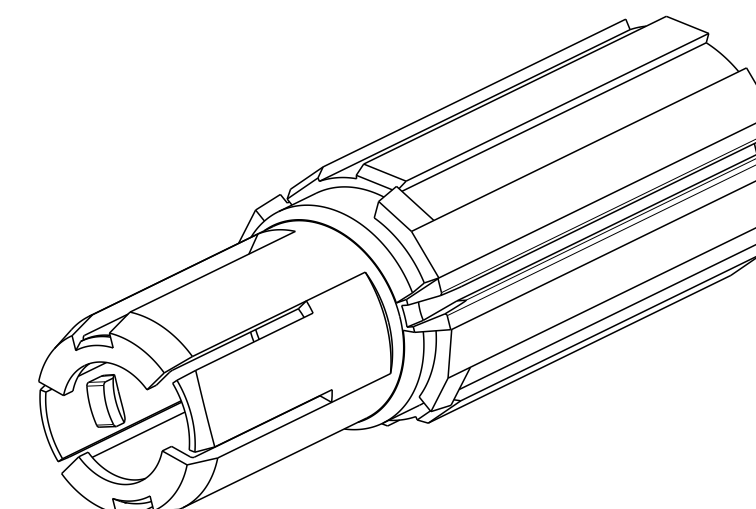
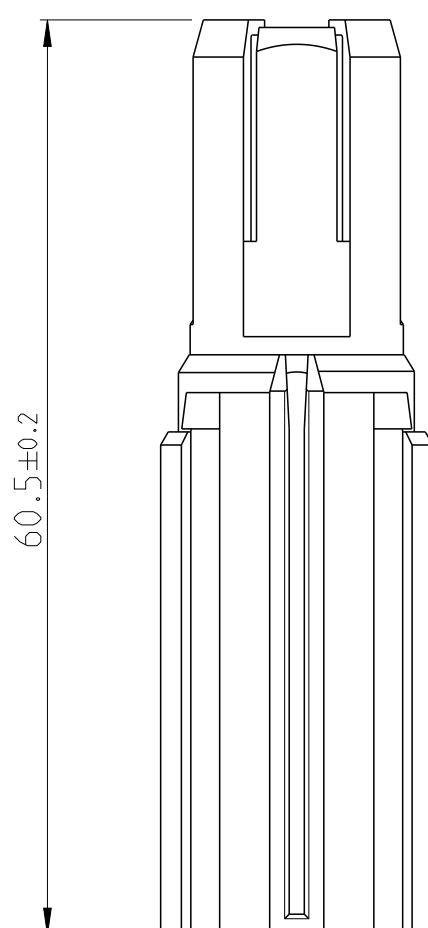


THIS DRAWING IS UNPUBLISHED. VERTRAULICHE UNVERÖFFENTLICHTE ZEICHNUNG
 RELEASED FOR PUBLICATION FREI FUER VERÖFFENTLICHUNG
 MATED WITH: PASSEND ZU:
 © COPYRIGHT 2011 Tyco Electronics AMP GmbH
 ALL RIGHTS RESERVED. ALLE INTERNATIONALEN RECHTE VORBEHALTEN.

LOC	DIST	REVISIONS				
		AENDERUNGEN	DESCRIPTION	DATE	DWN	APVD
PROJEKT NR.:		BESCHREIBUNG				
-	-	P	LTR			
		A1	ECR-15-000770	16JAN2015	JTO	DHV
		B	Change colour from black to orange.	30JAN2015	JTO	DHV
		C	Obsolete part on sheet 2	30MAR2015	W SA	DHV



G-G



NOTES:

Bemerkungen:

- 1 ONLY THE GERMAN LANGUAGE IS AUTHORITATIVE
Maßgebend ist der deutsche Text
- 2 PACKAGING: BULK PACKAGING IN PLASTIC BAG AND SHIPPING BOX
Verpackung: Schuettgut in Folienbeutel und Versandkarton

SUPPLIER-MARK
Lieferanten Kennzeichnung

NOTE Bem.	FEATURE Merkmal
	PRODUCT-SPEC. 108-94297 Produkt-Spez.
	APPLICATION-SPEC. 114-94130 Verarbeitungs-Spez.

TE-PART-NO.	DESCRIPTION	MATERIAL	VOLUME [cm ³]	DENSITY [g/cm ³]	WEIGHT [g]	COLOUR
0-2177058-1	INSULATION INSERT 8MM HV,180 DEG Isolierungseinsatz 8mm HV, 180 Grad	PA66-GF30 PN 0-0702281-1 W. 2.5% - 4% BATCH PN 0-1573806-1	3.57	1.36	4.86	ORANGE SIM. RAL 2003

TOLERANCES UNLESS OTHERWISE SPECIFIED ACC. TO DIN 16901-140 CENTRIC TO NOMINAL DIMENSION. EDITION 1982-11 SHALL APPLY.
 Freimaßtoleranzen nach DIN 16901-140. Es gilt die Ausgabe 1982-11.

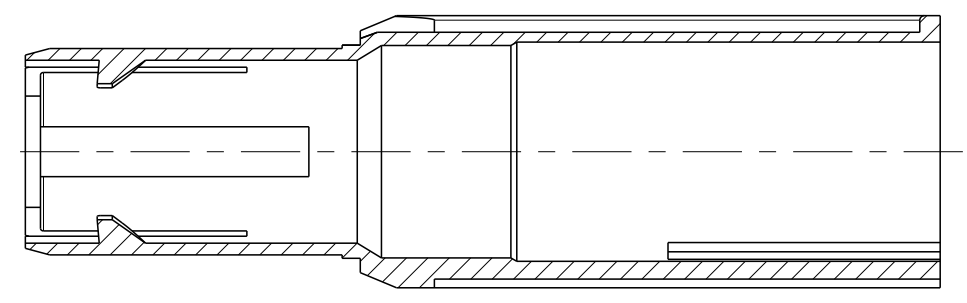
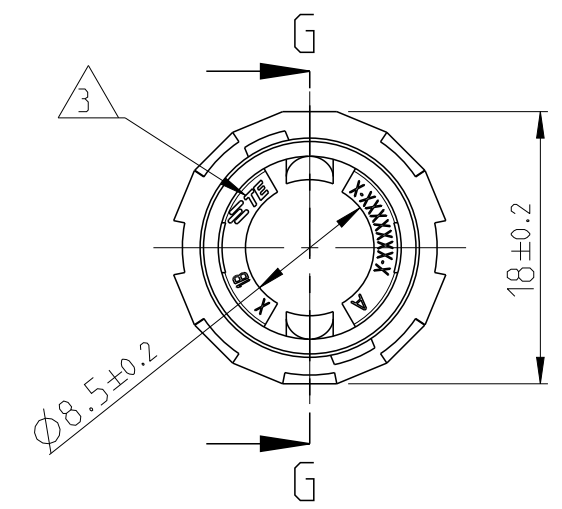
PRODUCT CHARACTERISTICS ACC. QMP EMEA_12 BESONDERE MERKMALE NACH QMP EMEA_12	TOLERANCING ISO 8015 TOLERIERUNG ISO 8015
THIS DRAWING IS A CONTROLLED DOCUMENT. DIESES ZEICHNUNGSDOKUMENT WIRD DURCH AMP INCORPORATED KONTROLLIERT. ÄNDERUNGEN, DIE DEM TECHNISCHEN FORTSCHRITT DIENEN, SIND VORBEHALTEN. DEN JEWEILS LETZTLIEGENDEN ÄNDERUNGSSTAND ERFAHREN SIE AUF ANFRAGE.	DWN I.Salman 19MAY2011 CHK U.Hoepfner 20MAY2011 APVD D.H.Yu 20MAY2011
DIMENSIONS: MASSE IN HEI TEN: (MM)	TOLERANCES UNLESS OTHERWISE SPECIFIED: ALLGEMEINTOLERANZEN
	0 PLC ± 1 PLC ± 2 PLC ± 3 PLC ± 4 PLC ±
MATERIAL	ANGLES/WINKEL: ±° FINISH/OBERFLAECHE/FARBE
	WEIGHT GEWICHT: -
	Customer Drawing

STE TE Connectivity

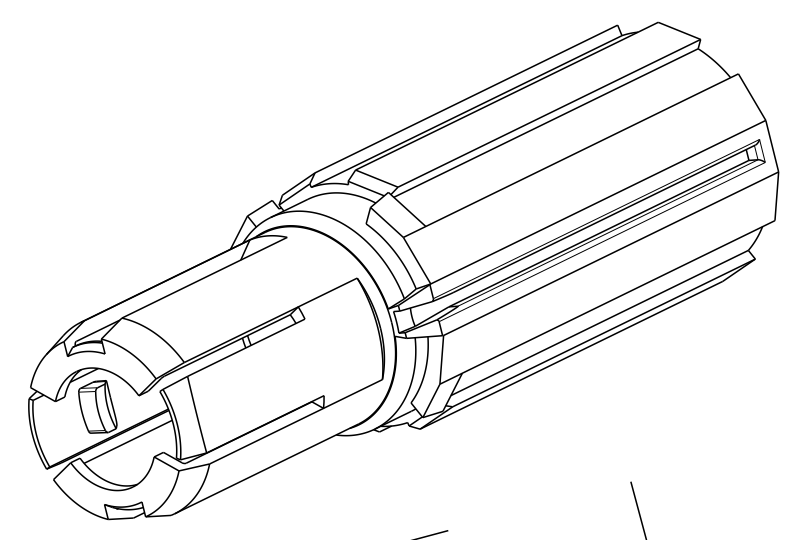
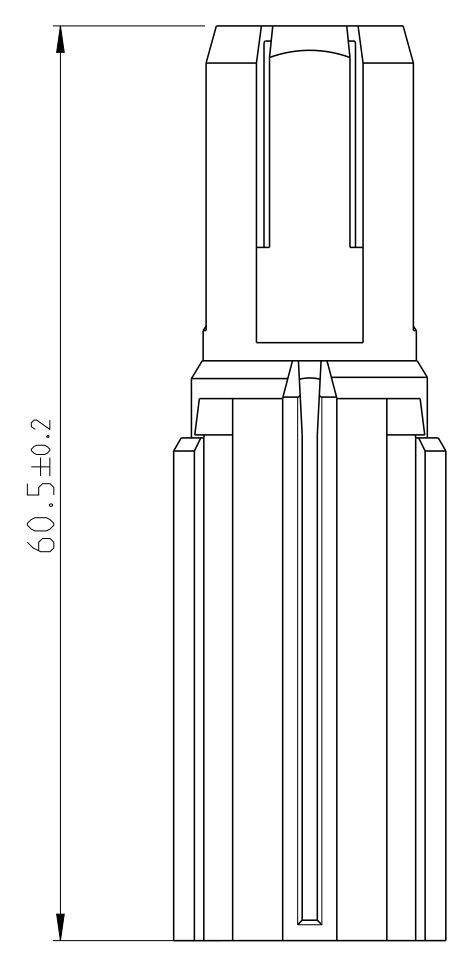
NAME: INSULATION INSERT 8MM HV,180 DEG Isolierungseinsatz 8mm HV, 180 Grad			
SIZE: A2	CAGE CODE: 00779	DRAWING NO. ZEICHNUNGS-NR.: C-2177058	RESTRICTED TO NUR FUER: -
SCALE MASSSTAB: 2:1	SHEET BLATT: 1	OF VON: 2	REV: C

THIS DRAWING IS UNPUBLISHED. VERTRAULICHE UNVERÖFFENTLICHTE ZEICHNUNG
 RELEASED FOR PUBLICATION FREI FUER VERÖFFENTLICHUNG
 © COPYRIGHT 2011 Tyco Electronics AMP GmbH
 ALL RIGHTS RESERVED. ALLE INTERNATIONALEN RECHTE VORBEHALTEN.
 MATED WITH: PASSEND ZU:

LOC	DIST	REVISIONS			
P	LTR	DESCRIPTION	DATE	DWN	APVD
-	-	SEE SHEET 1	-	-	-
PROJEKT NR.:					



G-G



INSULATION INSERT

NOTES:

Bemerkungen:

- 1 ONLY THE GERMAN LANGUAGE IS AUTHORITATIVE
Maßgebend ist der deutsche Text
- 2 PACKAGING: BULK PACKAGING IN PLASTIC BAG AND SHIPPING BOX
Verpackung: Schuettgut in Folienbeutel und Versandkarton

3 SUPPLIER-MARK
Lieferanten Kennzeichnung

NOTE Bem.	FEATURE Merkmal
4	PRODUCT-SPEC. 108-94297 Produkt-Spez.
5	APPLICATION-SPEC. 114-94130 Verarbeitungs-Spez.

TE-PART-NO.	REV	DESCRIPTION	MATERIAL	VOLUME [cm ³]	DENSITY [g/cm ³]	WEIGHT [g]	COLOUR
9-2177058-1	2	INSULATION INSERT 8MM HV,180 DEG Isolierungseinsatz 8mm HV, 180 Grad	PA66-GF30 PN 0-0702281-1 W. 2.5% - 4% BATCH PN 0-4573806-1	3.54	1.36	4.81	ORANGE RAL 2003

TOLERANCES UNLESS OTHERWISE SPECIFIED ACC. TO DIN 16901-140 CENTRIC TO NOMINAL DIMENSION. EDITION 1982-11 SHALL APPLY.
 FREI-MASS-TOLERANZEN NACH DIN 16901-140. ES GILT DIE AUSGABE 1982-11.

PRODUCT CHARACTERISTICS ACC. QMP EMEA_12 BESONDERE MERKMALE NACH QMP EMEA_12	TOLERANCING ISO 8015 TOLERIERUNG ISO 8015
THIS DRAWING IS A CONTROLLED DOCUMENT. DIESES ZEICHNUNGSDOKUMENT WIRD DURCH AMP INCORPORATED KONTROLLIERT. ÄNDERUNGEN, DIE DEM TECHNISCHEN FORTSCHRITT DIENEN, SIND VORBEHALTEN. DEN JEWEILS LETZTGÜLTIGEN ÄNDERUNGSSTAND ERFAHREN SIE AUF ANFRAGE.	DWN I.Salman 19MAY2011 CHK U.Hoepfner 20MAY2011 APVD D.H.Vu 20MAY2011
DIMENSIONS: MASSE IN HEITEN: (MM)	TOLERANCES UNLESS OTHERWISE SPECIFIED: ALLGEMEINTOLERANZEN
MATERIAL	FINISH/OBERFLÄCHE/FARBE

STE TE Connectivity

NAME: INSULATION INSERT 8MM HV,180 DEG
Isolierungseinsatz 8mm HV, 180 Grad

SIZE A2	CAGE CODE 00779	DRAWING NO. ZEICHNUNGS-NR. C-2177058	RESTRICTED TO NUR FUER -
Customer Drawing		SCALE MASSSTAB 1:1	SHEET BLATT 2 OF VON 2 REV C

X-ON Electronics

Largest Supplier of Electrical and Electronic Components

Click to view similar products for [Automotive Connectors](#) category:

Click to view products by [TE Connectivity](#) manufacturer:

Other Similar products are found below :

[003-018-000](#) [60403001](#) [60993906-B](#) [M902-2131](#) [M902-2161](#) [72.330.1035.1](#) [73.353.4028.0](#) [F119300-B](#) [F166900](#) [F258300-B](#) [F358300-B](#)
[F407400](#) [F444110](#) [F487000](#) [F509500B-B](#) [827153-1](#) [8N1515-32-24P](#) [9-1326729-8](#) [925474-1](#) [928905-1](#) [964562-4](#) [968782-1](#) [GT17SA-8DS-](#)
[HU](#) [98891-1012](#) [98947-1016](#) [12004147](#) [12004475-L](#) [12010290](#) [12010309-B](#) [12015454](#) [12020219-B](#) [12020308](#) [12041318-B](#) [12052225-L](#)
[12052466](#) [12059125](#) [12064869](#) [12004327-B](#) [12010503-B](#) [12015308](#) [12015384](#) [12015909](#) [1-21030-1](#) [12041254](#) [12041318](#) [12047946-B](#)
[12047957](#) [12047957-L](#) [12059473](#) [12066261](#)