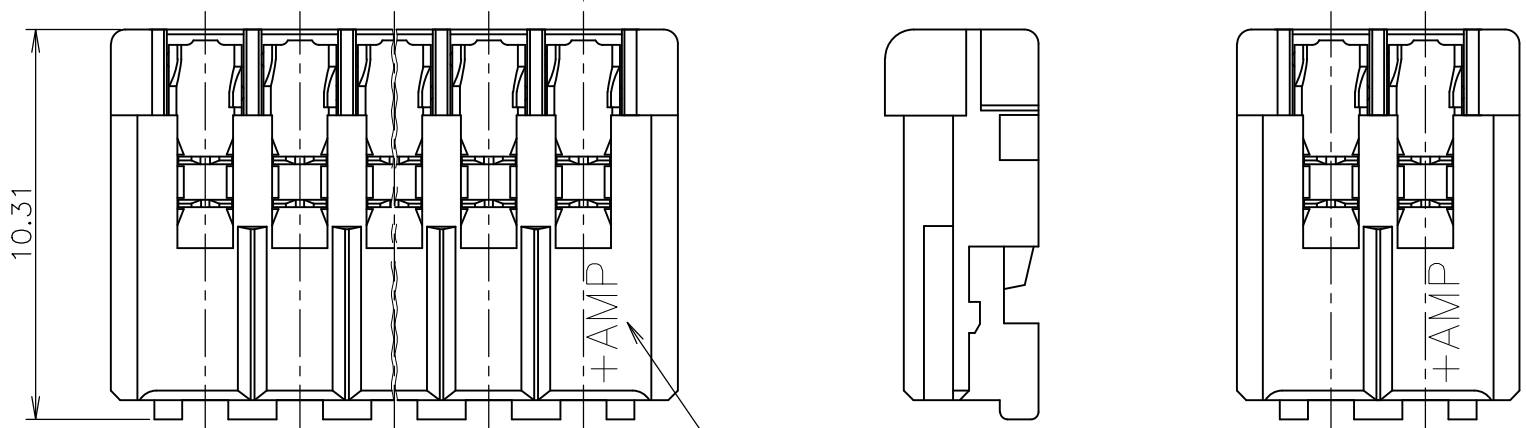


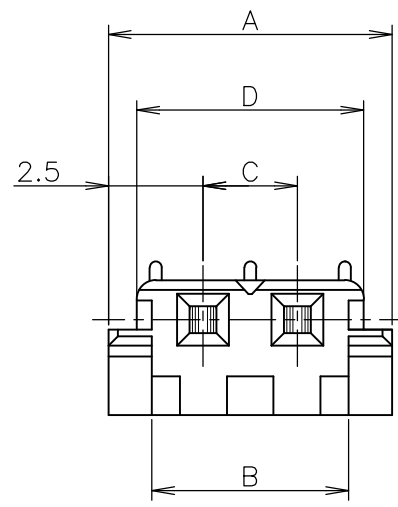
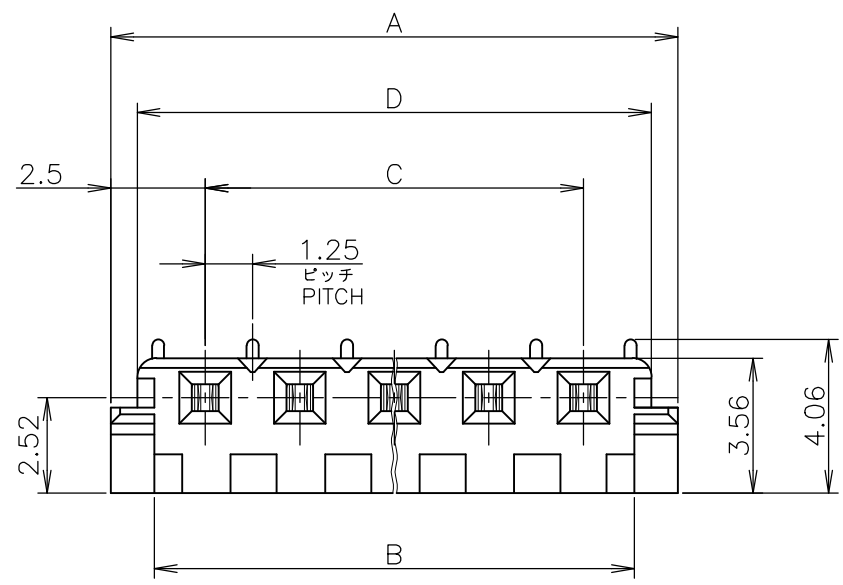
THIS DRAWING IS UNPUBLISHED. RELEASED FOR PUBLICATION OCT, 1992.
 © COPYRIGHT 1992 By - ALL RIGHTS RESERVED.

LOC	DIST	REVISIONS 変更					
J		P	LTR	DESCRIPTION	DATE	DWN	APVD
			B3	REVISED(ECR-15-018261)	04JAN2016	J.J	W.H

回路番号 1
CIRCUIT NO.1



- 1 適用電線範囲: AWG #28~24 (UL1061, UL1007)
被覆外径: $\phi 1.0 \sim 1.5 \text{mm}$
 - 2 材料: ハウジング - 66ナイロン (UL94V-0)
コンタクト - 錫めっき済 磷青銅
 - 3 適用製品規格番号: 108-5385
取付適用規格番号: 114-5174
- 1 APPLICABLE WIRE SIZE: AWG #28~24 (UL1061, UL1007)
INSULATION DIA: $\phi 1.0 \sim 1.5 \text{mm}$
 - 2 MATERIAL: HOUSING - 66NYLON (UL94V-0)
CONTACT - PRE-TIN PHOS-BROZ
 - 3 PRODUCT SPEC: 108-5385
APPLICATION SPEC: 114-5174



OBSOLETE PART NUMBER
 177534-6/ 2-177534-2
 2-177534-5
 2-177534-6/ 2-177534-7
 3-177534-3

33.5	30.0	32.7	35.0	13	3	3	1	-3
31.0	27.5	30.2	32.5	12	3-	-2	1-	-2
28.5	25.0	27.7	30.0	11	3-	-1	1-	-1
26.0	22.5	25.2	27.5	10	3-	-0	1-	-0
23.5	20.0	22.7	25.0	9	2-	-9		-9
21.0	17.5	20.2	22.5	8	2-	-8		-8
18.5	15.0	17.7	20.0	7	2	-7		-7
16.0	12.5	15.2	17.5	6	2	-6		-6
13.5	10.0	12.7	15.0	5	2	-5		-5
11.0	7.5	10.2	12.5	4	2-	-4		-4
8.5	5.0	7.7	10.0	3	2-	-3		-3
6.0	2.5	5.2	7.5	2	2	-2		177534-2
D	C	B	A	極数 POS	自然色 NATURAL	#26,#28用 FOR #26,#28	黒色 BLACK	#24用 FOR #24

26.0	22.5	25.2	27.5	10	黄色 YELLOW	9-177534-0
23.5	20.0	22.7	25.0	9	赤色 RED	6-177534-9
23.5	20.0	22.7	25.0	9	黒色 BLACK	1-177534-9
D	C	B	A	極数 POS	色 #26,#28用 COLOR FOR #26,#28	製品型番 PART NO.

WIRE RANGE 抱合電線断面積 注1 参照 SEE NOTE 1
 INSULATION DIA 被覆外径 注1 参照 SEE NOTE 1

THIS DRAWING IS A CONTROLLED DOCUMENT.

DIMENSIONS: 単位: 耗 mm
 TOLERANCES UNLESS OTHERWISE SPECIFIED: 一般公差

0 PLC \pm
 1 PLC \pm
 2 PLC \pm
 3 PLC \pm
 4 PLC \pm
 ANGLES \pm
 FINISH 仕上

MATERIAL 注2 参照 材料 SEE NOTE 2

GENERAL TOLERANCE 一般公差
 $10 \geq : \pm 0.2$
 $30 \geq > 10: \pm 0.25$
 $100 \geq > 30: \pm 0.3$
 ANGLES: $\pm 3^\circ$

DWN S.KANEKI 14OCT1992
 CHK A.ONO 14OCT1992
 APVD S.KUBOUCHI 31AUG1994
 PRODUCT SPEC 製品規格 114-5174
 APPLICATION SPEC 取付適用規格 108-5385
 WEIGHT

NAME 名称 REC ASSEMBLY
 2.5mm PITCH METRIC INTERCONNECT SYSTEM
 リセ アッセンブリ
 2.5mm ピッチ メトリック インターコネクト システム

SIZE A3 CAGE CODE 00779 DRAWING NO 番号 C-177534 RESTRICTED TO

CUSTOMER DRAWING SCALE 尺度 10:1 SHEET 1 OF 1 REV B3

STE TE Connectivity

X-ON Electronics

Largest Supplier of Electrical and Electronic Components

Click to view similar products for [Headers & Wire Housings](#) category:

Click to view products by [TE Connectivity](#) manufacturer:

Other Similar products are found below :

[892-18-020-10-001101](#) [58102-G61-06LF](#) [582553-1](#) [0009485154](#) [009176003701906](#) [0050291907](#) [LY20-4P-DT1-P1E-BR](#) [02.125.8002.8](#)
[609-3404](#) [61062-3](#) [61082-181009](#) [622-3653LF](#) [63453-116](#) [636-1030](#) [636-1427](#) [636-3427](#) [636-4007](#) [641938-9](#) [641991-4](#) [644827-2](#) [65817-010LF](#) [65817-015LF](#) [65863-015LF](#) [66207-023LF](#) [67095-007LF](#) [67601157](#) [68645-018](#) [68648-049](#) [70.362.1628.0](#) [70-4210](#) [70-4226B](#) [70-4853B](#) [707-5020](#) [707-5028](#) [71.350.2428.0](#) [71918-208LF](#) [71961-016LF](#) [733-134](#) [733-162](#) [754199-000](#) [760-3052](#) [787-8014-00](#) [79531-3000](#)
[FCN-360C032-B](#) [FCN-367T-T012/H](#) [FCN-723D010/2](#) [80.063.4001.1](#) [800-90-001-10-001000](#) [800-90-010-10-002000](#) [801-43-002-10-013000](#)