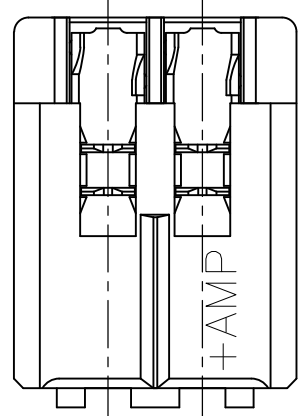
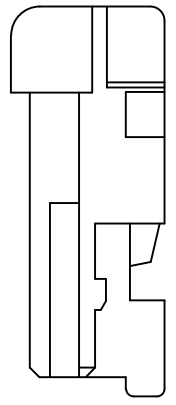
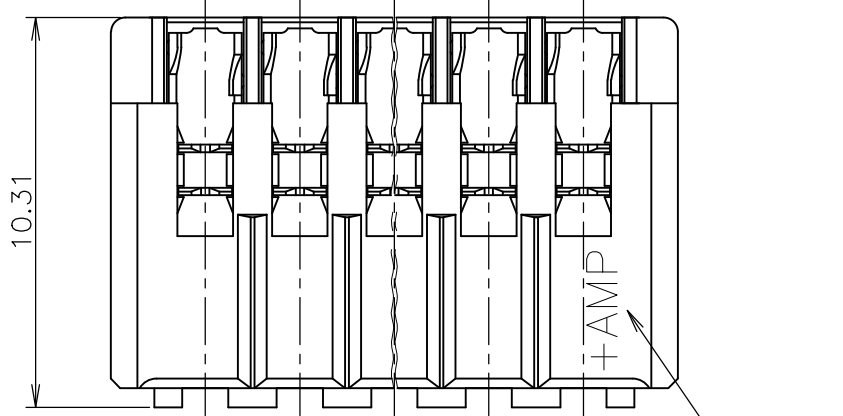


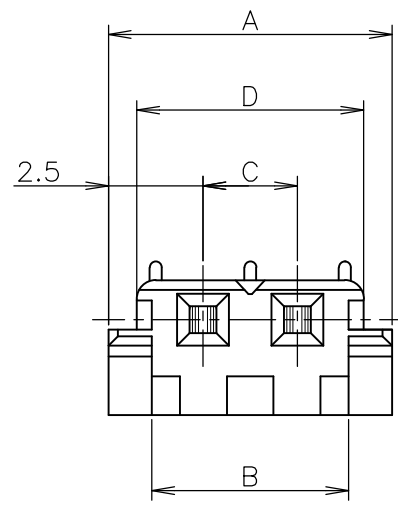
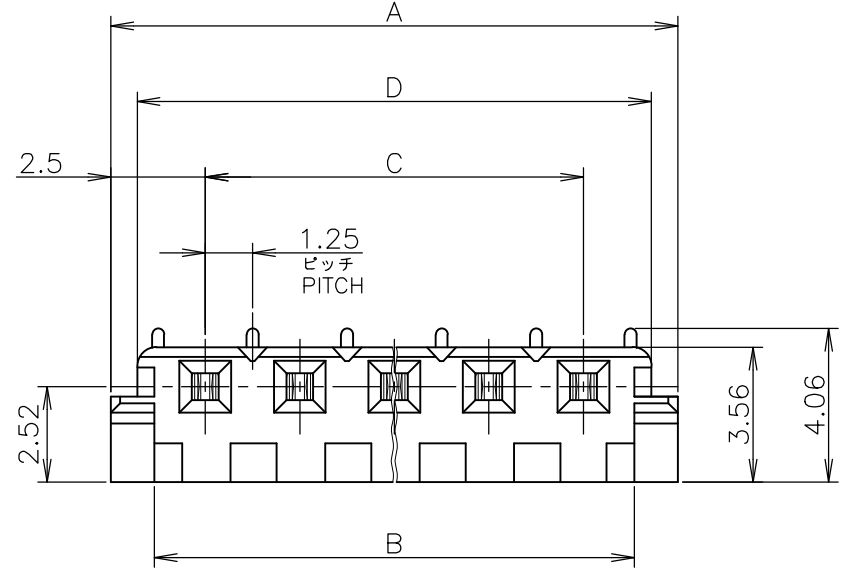
THIS DRAWING IS UNPUBLISHED. RELEASED FOR PUBLICATION OCT, 1992.  
 © COPYRIGHT 1992 By - ALL RIGHTS RESERVED.

LOC	DIST	REVISIONS 変更					
J		P	LTR	DESCRIPTION	DATE	DWN	APVD
			B3	REVISED(ECR-15-018261)	04JAN2016	J.J	W.H

回路番号 1  
CIRCUIT NO.1



トレードマーク  
TRADE MARK



- 1 適用電線範囲: AWG #28~24 (UL1061, UL1007)  
被覆外径:  $\phi 1.0 \sim 1.5 \text{mm}$
  - 2 材料: ハウジング - 66ナイロン (UL94V-0)  
コンタクト - 錫めっき済 磷青銅
  - 3 適用製品規格番号: 108-5385  
取付適用規格番号: 114-5174
- 1 APPLICABLE WIRE SIZE: AWG #28~24 (UL1061, UL1007)  
INSULATION DIA:  $\phi 1.0 \sim 1.5 \text{mm}$
  - 2 MATERIAL: HOUSING - 66NYLON (UL94V-0)  
CONTACT - PRE-TIN PHOS-BROZ
  - 3 PRODUCT SPEC: 108-5385  
APPLICATION SPEC: 114-5174

OBSOLETE PART NUMBER  
 177534-6/ 2-177534-2  
 2-177534-5  
 2-177534-6/ 2-177534-7  
 3-177534-3

33.5	30.0	32.7	35.0	13	3	3	1	-3
31.0	27.5	30.2	32.5	12	3	-	1	-2
28.5	25.0	27.7	30.0	11	3	-	1	-1
26.0	22.5	25.2	27.5	10	3	-	1	-0
23.5	20.0	22.7	25.0	9	2	-	-9	-9
21.0	17.5	20.2	22.5	8	2	-	-8	-8
18.5	15.0	17.7	20.0	7	2	-	-7	-7
16.0	12.5	15.2	17.5	6	2	-	-6	-6
13.5	10.0	12.7	15.0	5	2	-	-5	-5
11.0	7.5	10.2	12.5	4	2	-	-4	-4
8.5	5.0	7.7	10.0	3	2	-	-3	-3
6.0	2.5	5.2	7.5	2	2	-	-2	-2
3.5	1.0	3.7	5.0	1	2	-	-1	-1
2.0	0.5	2.2	3.5	0	2	-	-0	-0

26.0	22.5	25.2	27.5	10	黄色 YELLOW	9-177534-0
23.5	20.0	22.7	25.0	9	赤色 RED	6-177534-9
23.5	20.0	22.7	25.0	9	黒色 BLACK	1-177534-9
D	C	B	A	極数 POS	色 #26,#28用 COLOR FOR #26,#28	製品型番 PART NO.

WIRE RANGE 注1 参照 SEE NOTE 1  
 抱合電線断面積  
 INSULATION DIA 注1 参照 SEE NOTE 1  
 被覆外径

THIS DRAWING IS A CONTROLLED DOCUMENT.

DWN	S.KANEKI	14OCT1992
CHK	A.ONO	14OCT1992
APVD	S.KUBOUCHI	31AUG1994
PRODUCT SPEC	製品規格	114-5174
APPLICATION SPEC	取付適用規格	108-5385
WEIGHT		



NAME 名称  
 REC ASSEMBLY  
 2.5mm PITCH METRIC INTERCONNECT SYSTEM  
 リセ アッセンブリ  
 2.5mm ピッチ メトリック インターコネクト システム

GENERAL TOLERANCE 一般公差

10 $\geq$	$\pm 0.2$
30 $\geq$ > 10	$\pm 0.25$
100 $\geq$ > 30	$\pm 0.3$
ANGLES	$\pm 3^\circ$

MATERIAL 注2 参照 SEE NOTE 2  
 材料

SIZE	CAGE CODE	DRAWING NO 番号	RESTRICTED TO
A3	00779	C-177534	-

CUSTOMER DRAWING SCALE 尺度 10:1 SHEET 1 OF 1 REV B3

## X-ON Electronics

Largest Supplier of Electrical and Electronic Components

*Click to view similar products for [Headers & Wire Housings](#) category:*

*Click to view products by [TE Connectivity](#) manufacturer:*

Other Similar products are found below :

[95000-104TRLF](#) [10135584-644402LF](#) [DF62W-EP2022PCA](#) [95000-106TRLF](#) [DF62W-2022SCA](#) [DF62W-EP2022PC](#) [2203348](#) [DF62W-2022SC](#) [1084018](#) [1029039](#) [1084017](#) [802-10-012-10-002000](#) [1112640](#) [1112639](#) [000-34000](#) [0009482033](#) [0009507031](#) [57102-S06-03LF](#) [57202-S52-04LF](#) [PCN6-15S-2.5E](#) [0039019024](#) [58102-G61-06LF](#) [582553-1](#) [0009508121](#) [0050291907](#) [018731A](#) [LY20-4P-DT1-P1E-BR](#) [02.125.8002.8](#) [60101931](#) [60598-1 \(Cut Strip\)](#) [M1625-3R/100](#) [61062-3](#) [61082-181009](#) [636-1427](#) [638009-1](#) [641938-9](#) [641991-4](#) [644168-1](#) [647662-1](#) [65039-019ELF](#) [65817-002LF](#) [65817-015LF](#) [65863-015LF](#) [66207-023LF](#) [67016-026LF](#) [67046-001LF](#) [67095-007LF](#) [68002-116](#) [68016-236H](#) [68648-049](#)