

THIS DRAWING IS UNPUBLISHED.  
 VERTRAULICHE UNVERÖFFENTLICHTE ZEICHNUNG  
 © COPYRIGHT 2011 Tyco Electronics AMP GmbH

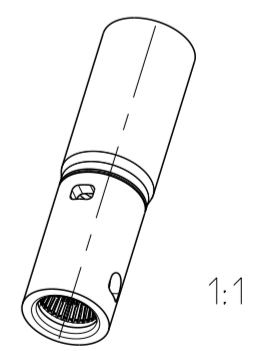
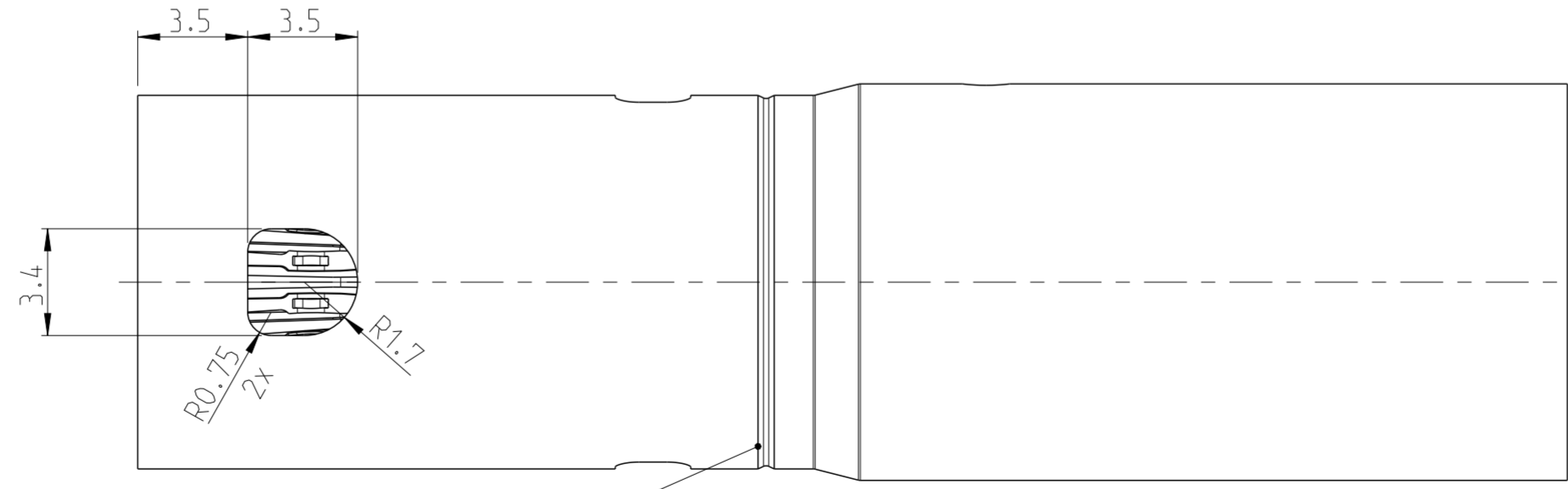
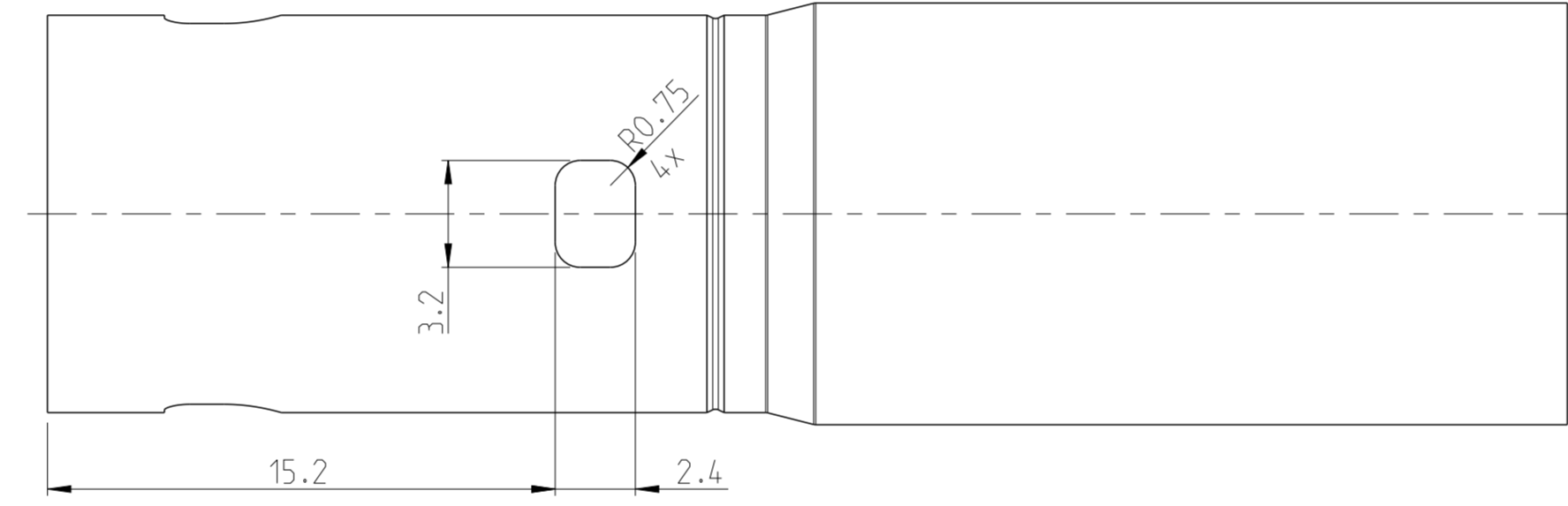
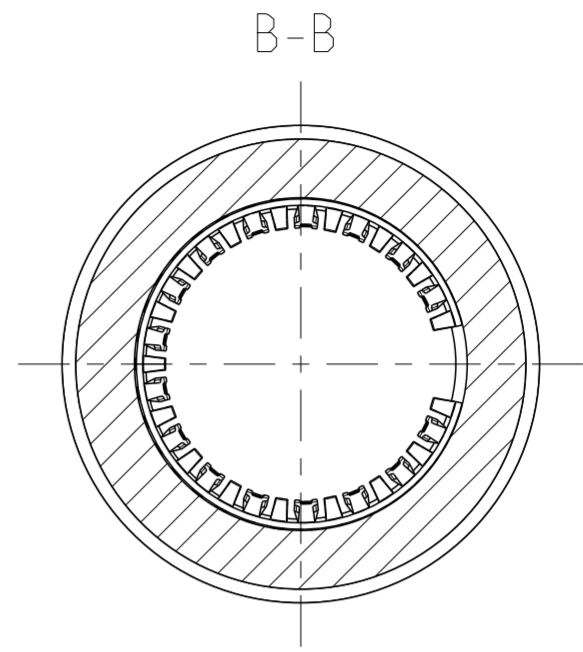
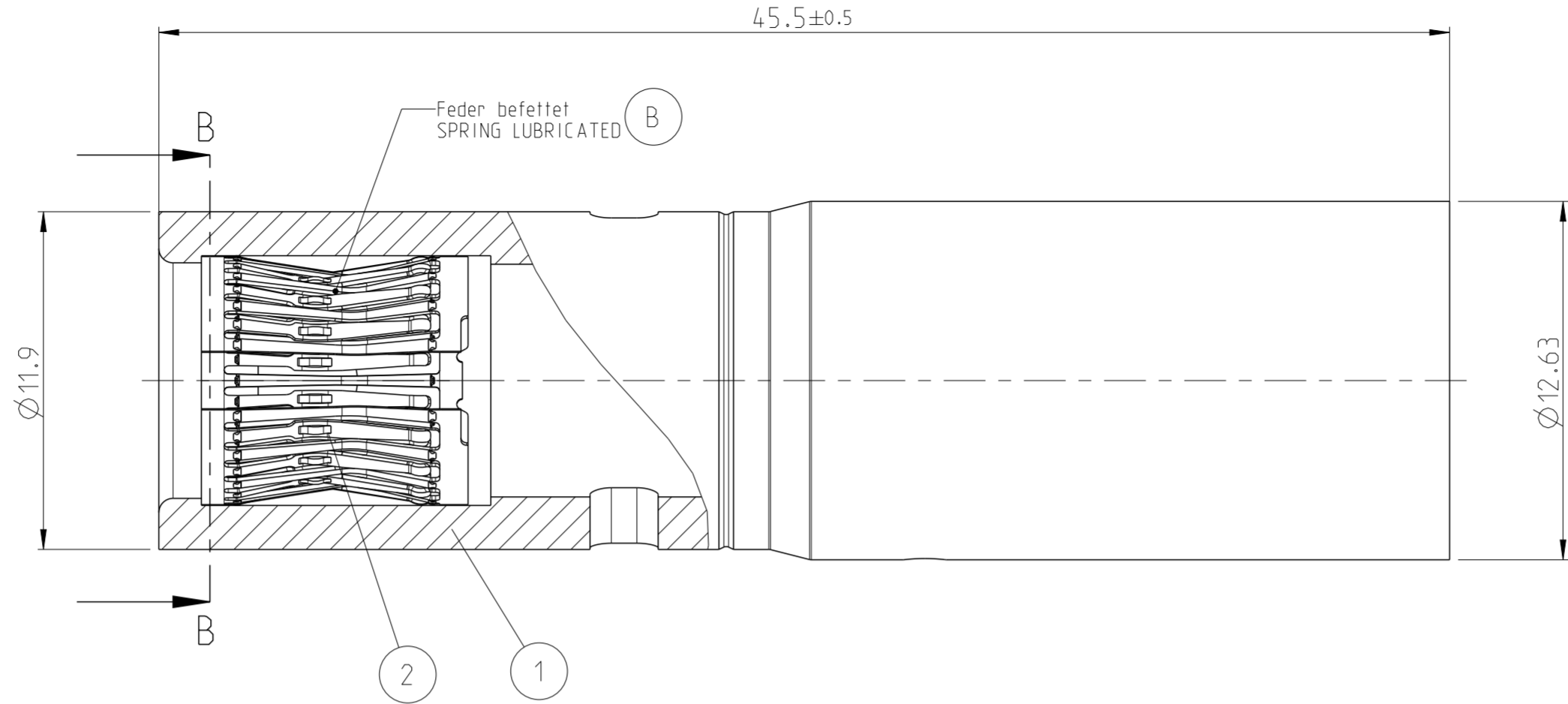
RELEASED FOR PUBLICATION  
 FREI FUER VERÖFFENTLICHUNG  
 2011- ALL RIGHTS RESERVED.  
 ALLE RECHTE VORBEHALTEN.

MATED WITH:  
 PASSEND ZU:

LOC	DIST	REVISIONS					
A1	-	P	LTR	DESCRIPTION	DATE	DWN	APVD
PROJEKT NR.:		A1		NEW DRAWING	22MAY2012	SG	ODC
		A2		ECR-12-01316	21JUN2012	JJ	ODC
		A3		ECR-12-013990	21AUG2012	SG	ODC
		B		ECR-15-002893	26FEB2015	SG	ODC

Bemerkungen  
 NOTES

- 1 Massgebend ist der deutsche Text  
 ONLY THE GERMAN LANGUAGE VERSION SHALL BE BINDING
- 2 Einzelheiten der Ausfuehrung bleiben dem Hersteller ueberlassen  
 DETAILS OF DESIGN ARE LEFT TO MANUFACTURER



1:1

Markierungsnut fuer CuTe  
 MARKING GROOVE FOR CuTe

2177590-1	B	2	Feder/SPRING	1	Ag	CuNiSi
TE BESTELL-NR. ORDER NO.	REV.	ITEM	Benennung DESCRIPTION	QTY	obere Beschichtung UPPER SURFACE	Material
		1	Buchse/SOCKET	1	Ag	Cu Te

THIS DRAWING IS A CONTROLLED DOCUMENT.  
 DIESE ZEICHNUNG IST EIN KONTROLLIERTES DOKUMENT.

DIMENSIONS:  
 MASSEINHEITEN:  
 (MM)

TOLERANCES UNLESS  
 OTHERWISE SPECIFIED:  
 ALLGEMEINTOLERANZEN

0 PLC ±0.2  
 1 PLC ±0.1  
 2 PLC ±0.1  
 3 PLC ±  
 4 PLC ±  
 ANGLES/WINKEL °  
 FINISH/OBERFLAECHE/FARBE

MATERIAL

TOLERANCING ISO 8015 TOLERIERUNG ISO 8015		NAME	
DWN	S. G.	26SEP2011	HV 8mm
CHK	O. De Cloet	26SEP2011	Buchsenkontakt 180 Grad, 35qmm, Zusammenbau
APVD	V. Seipel	26SEP2011	SOCKET CONTACT 180 DEG., 35sqmm, Assembly
PRODUCT SPEC	108-94255	SIZE	CAGE CODE
APPLICATION SPEC	114-94125	A2	00779
WEIGHT	24.3g	DRAWING NO	C-2177590
CUSTOMER DRAWING	/SONDERZEICHNUNG	RESTRICTED TO NUR FUER	-
SCALE	MASSSTAB: 1	SHEET	1 OF 1
REV	B		

## X-ON Electronics

Largest Supplier of Electrical and Electronic Components

*Click to view similar products for [Automotive Connectors](#) category:*

*Click to view products by [TE Connectivity](#) manufacturer:*

Other Similar products are found below :

[003-018-000](#) [60403001](#) [60993906-B](#) [M902-2131](#) [M902-2161](#) [M902-2344](#) [72.330.1035.1](#) [73.353.4028.0](#) [F119300-B](#) [F166900](#) [F258300-B](#)  
[F358300-B](#) [F407400](#) [F444110](#) [F487000](#) [F509500B-B](#) [827153-1](#) [8N1515-32-24P](#) [9-1326729-8](#) [925474-1](#) [928905-1](#) [964562-4](#) [968782-1](#)  
[GT17SA-8DS-HU](#) [98891-1012](#) [98947-1016](#) [12004147](#) [12004475-L](#) [12010290](#) [12010309-B](#) [12015454](#) [12020219-B](#) [12041318-B](#) [12052225-](#)  
[L](#) [12052466](#) [12064869](#) [12004327-B](#) [12015308](#) [12015384](#) [12015909](#) [1-21030-1](#) [12041254](#) [12041318](#) [12047946-B](#) [12047957](#) [12047957-L](#)  
[12059473](#) [12066261](#) [12110546](#) [12110546-B](#)