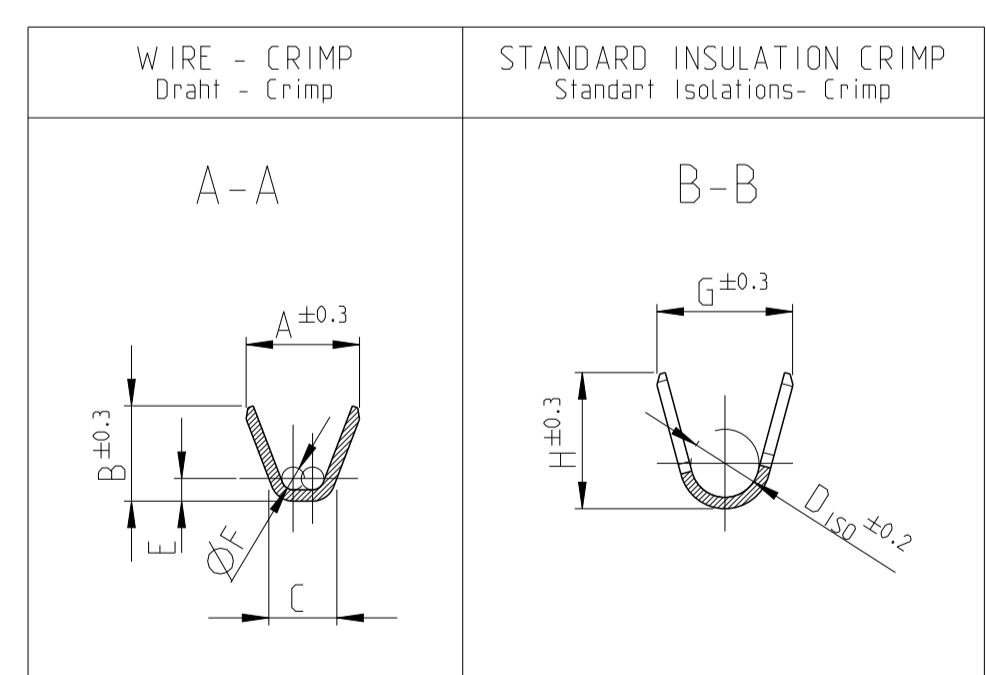
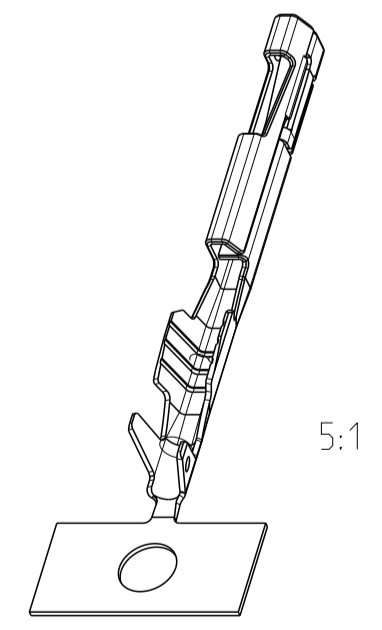
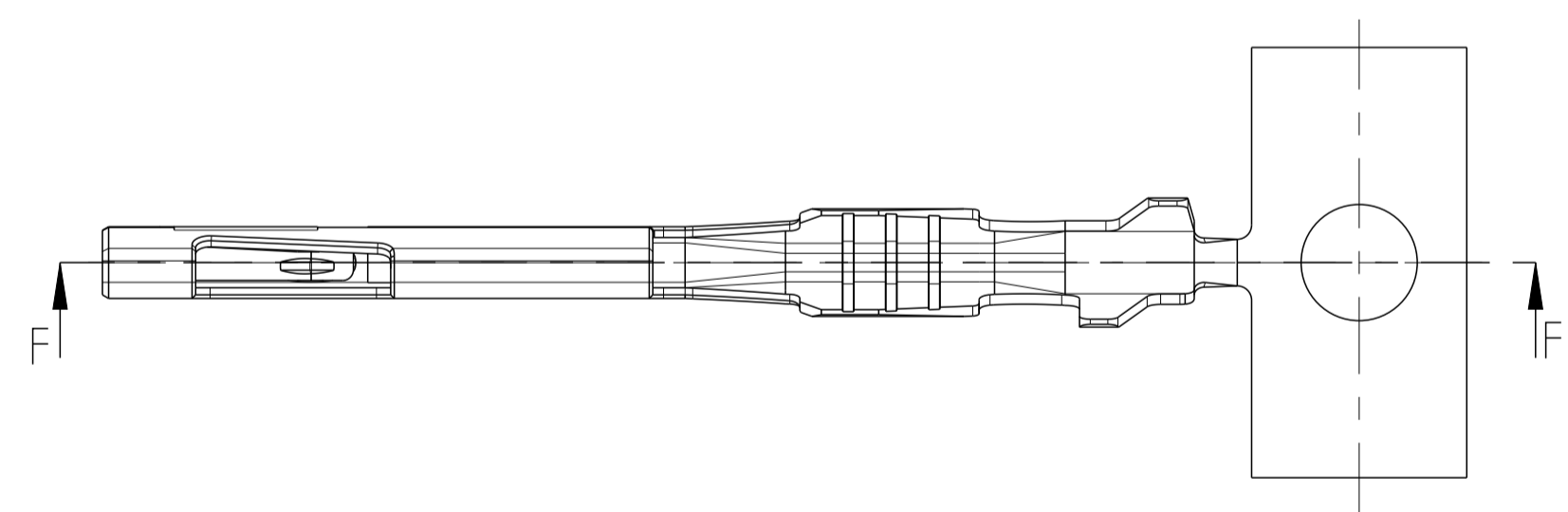
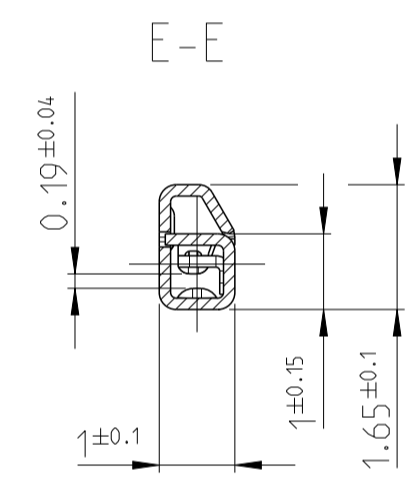
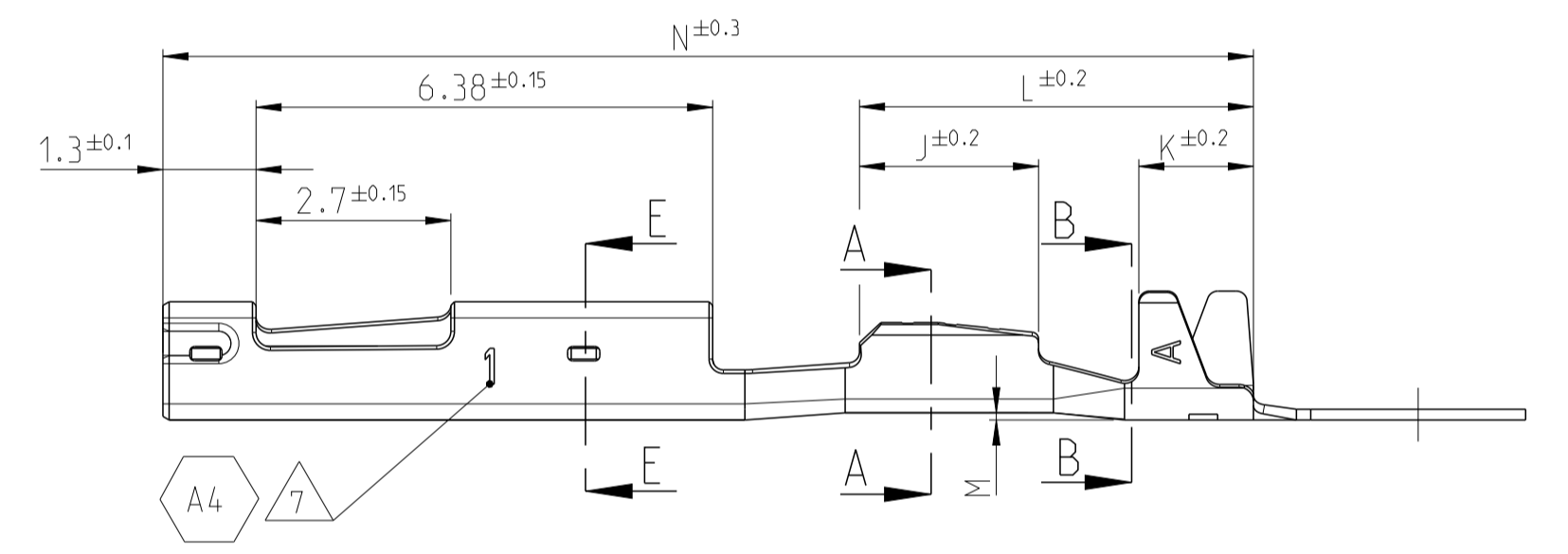
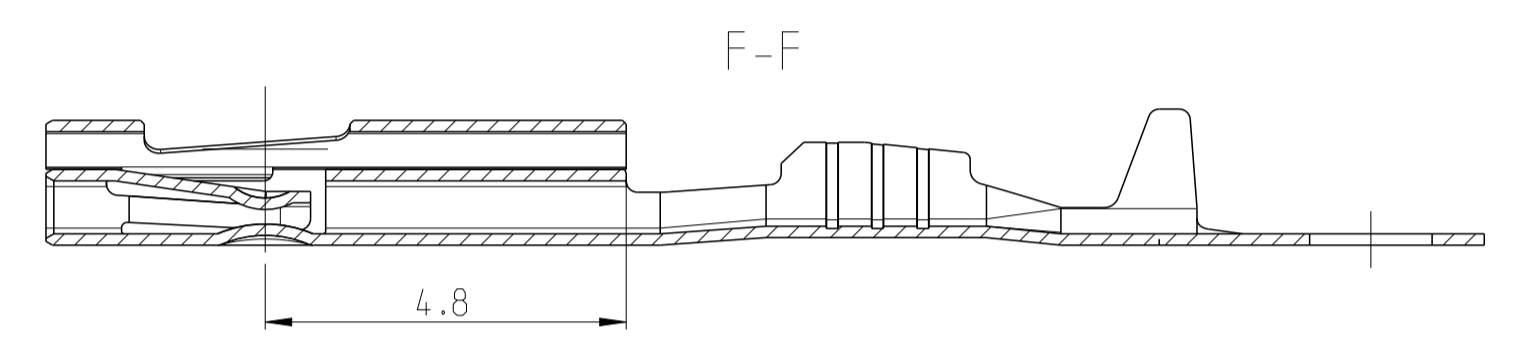
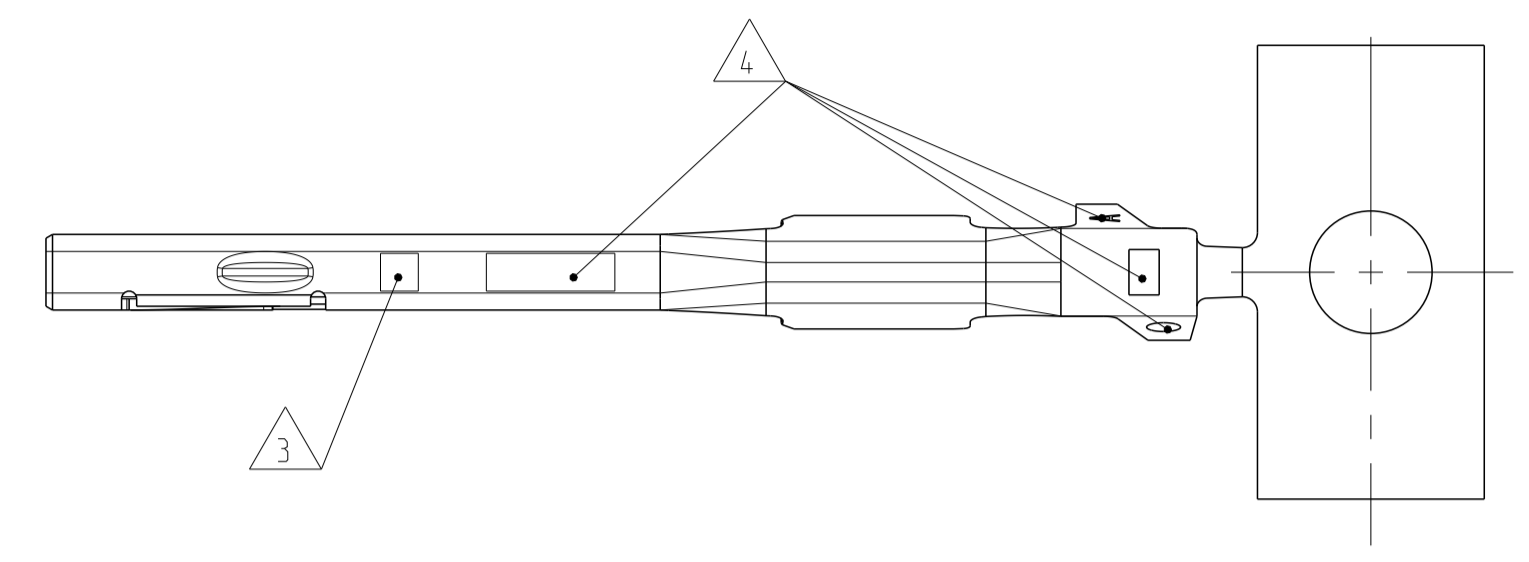


LOC	DIST	REVISONS	DATE	DWN	APVD
A1	-	A3 TABLE : MARKING CORRECTED (2ST WAS 1ST)	21MAR2016	SG	JF
		A4 SEE ECR-20-002623	24FEB2020	EH	JF

Bemerkungen
NOTES

- 1 Fuer FLR-Leitung nach DIN 72551, Teil 6
FOR FLR-WIRE SEE DIN 72551, PART 6
 - 2 Oberflaeche
SURFACE
Kontaktfeder
-verzinkt 0.8...2.2µm Sn
min. 0.8µm Gold
MIN. 0.8µm GOLD
1.6-5µm Silber
1.6-5µm SILVER
 - 3 Markierung fuer Oberflaeche
STAMPED INDICATOR FOR PLATING
 - 4 TE Logo.
Aenderungsstand, Datumscode
REVISION STATUS, DATE CODE
 - 5 Massgebend ist der deutsche Text
ONLY THE GERMAN LANGUAGE VERSION SHALL BE BINDING
 - 6 Einzelheiten der Ausfuehrung bleiben dem Hersteller ueberlassen
DETAILS OF DESIGN ARE LEFT TO MANUFACTURER
- A4 7 Spurenuordnung in Zweispurwerkzeugen
TRACK ALLOCATION IN TWO TRACK DIES



VERSION Ausfuehrung	ORDER- NO. STRIP FORM Bestell- Nr. Bandware	Rev.	MATERIAL	SURFACE Oberflaeche	MARKING Markierung	WIRE-SIZE RANGE DGB	DIMENSIONS Abmessungen [mm]													
							A	B	C	E	F	G	H	D ISO	J	K	L	M	N	
HIGH PERFORMANCE	1-2177909-1	A	CuNiSi	Sn	2St	0.22 - 0.35	1.7	(1.5)	1.05	0.3	0.3	1.8	(1.9)	0.9	2.5	1.6	5.5	0.1	15.25	
	1-2177909-2	A		Au	2G		1.5	(1.26)	0.9	0.3	0.3	1.8	(1.8)	0.9	2.5	1.6	5.5	0.1	15.25	
	0-2177909-3	A		Ag	2H															
STANDARD	0-2177909-1	A	CuSn8	Sn	2															
HIGH PERFORMANCE	1-2177908-1	A	CuNiSi	Sn	1St	0.13 - 0.17	1.5	(1.26)	0.9	0.3	0.3	1.8	(1.8)	0.9	2.5	1.6	5.5	0.1	15.25	
	1-2177908-2	A		Au	1G															
	0-2177908-3	A		Ag	1H															
STANDARD	0-2177908-1	A	CuSn8	Sn	1															

WIRE CRIMP Drahtcrimp	ISOLATION CRIMP Isolationscrimp	DIMENSIONS Abmessungen [mm]				
		J	K	L	M	N
STRIP FOR Bandware		DIMENSIONS Abmessungen [mm]				

volume Volumen	0.01	cm ³
density Dichte	8.9	g/cm ³
weight WITH CARRIER STRIP Gewicht mit Traegerstreifen	0.09	g

DIESE ZEICHNUNG IST EIN KONTROLLIERTES DOKUMENT. DIMENSIONEN UND TOLERANZEN GEMAESS GPS (ISO STANDARDS).

THIS DRAWING IS A CONTROLLED DOCUMENT. DIMENSIONING AND TOLERANCING PER GPS (ISO STANDARDS).

TOLERANCING ISO 8015
TOLERIERUNG ISO 8015

DIMENSIONS: MASSEMISSEN (mm)

TOLERANCES UNLESS OTHERWISE SPECIFIED: ALGEMEINTOLERANZ

0 PLC	±0.15
1 PLC	±0.15
2 PLC	±
3 PLC	±
4 PLC	±

ANGLES/WINKEL: ° ±

FINISH/OBERFLAECHE/FARBE

MATERIAL: SEE TABLE

SEE TABLE

CUSTOMER DRAWING

STE TE Connectivity

NAME: MCON 050, Buchsenkontakt, clean body
MCON 050, TERMINAL, CLEAN BODY

SIZE: A1

CAGE CODE: 00779

DRAWING NO.: 2208562

SHEET 1 OF 1

REV. A4

RESTRICTED TO NON-FUER

SCALE: 10:1

BLATT 1 VON 1

X-ON Electronics

Largest Supplier of Electrical and Electronic Components

Click to view similar products for [Automotive Connectors](#) category:

Click to view products by [TE Connectivity](#) manufacturer:

Other Similar products are found below :

[003-018-000](#) [60403001](#) [60993906-B](#) [M902-2131](#) [M902-2161](#) [72.330.1035.1](#) [73.353.4028.0](#) [F119300-B](#) [F166900](#) [F258300-B](#) [F358300-B](#)
[F407400](#) [F444110](#) [F487000](#) [F509500B-B](#) [827153-1](#) [8N1515-32-24P](#) [9-1326729-8](#) [925474-1](#) [928905-1](#) [964562-4](#) [968782-1](#) [GT17SA-8DS-](#)
[HU](#) [98891-1012](#) [98947-1016](#) [12004147](#) [12004475-L](#) [12010290](#) [12010309-B](#) [12015454](#) [12020219-B](#) [12020308](#) [12041318-B](#) [12052225-L](#)
[12052466](#) [12059125](#) [12064869](#) [12004327-B](#) [12010503-B](#) [12015308](#) [12015384](#) [12015909](#) [1-21030-1](#) [12041254](#) [12041318](#) [12047946-B](#)
[12047957](#) [12047957-L](#) [12059473](#) [12066261](#)