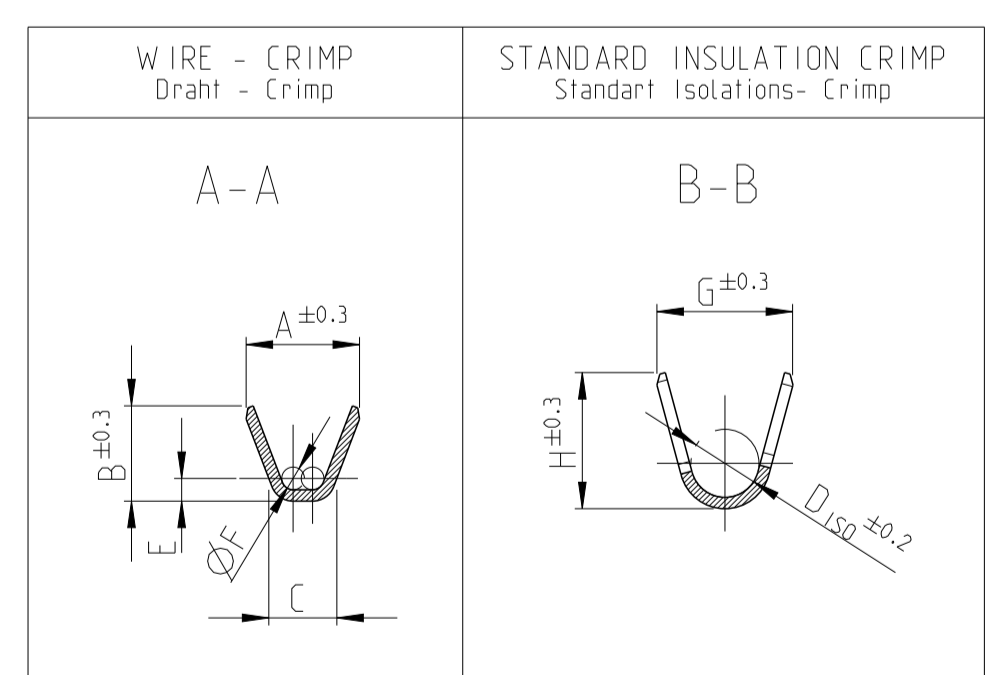
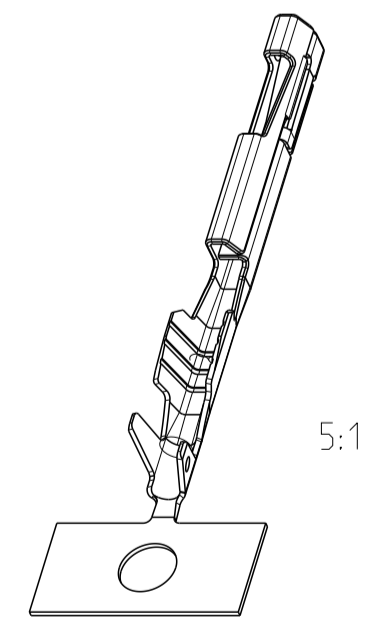
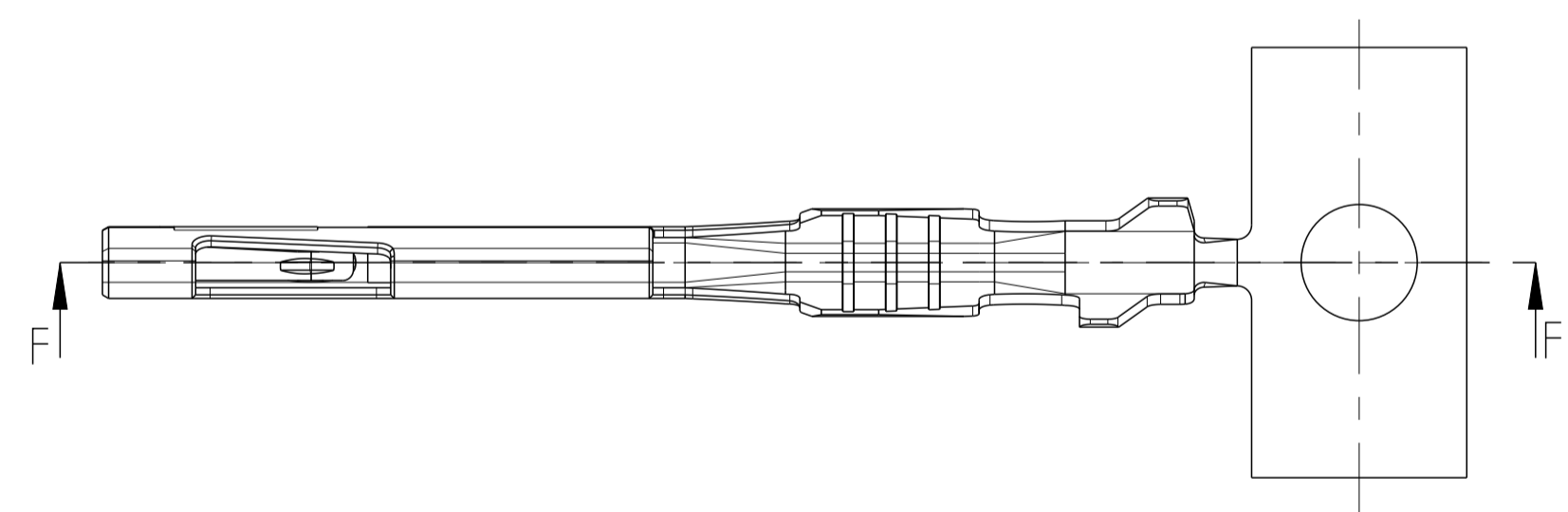
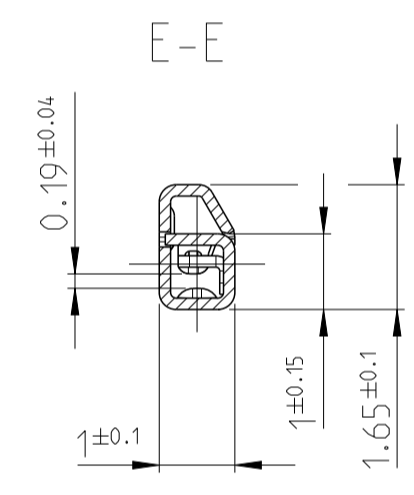
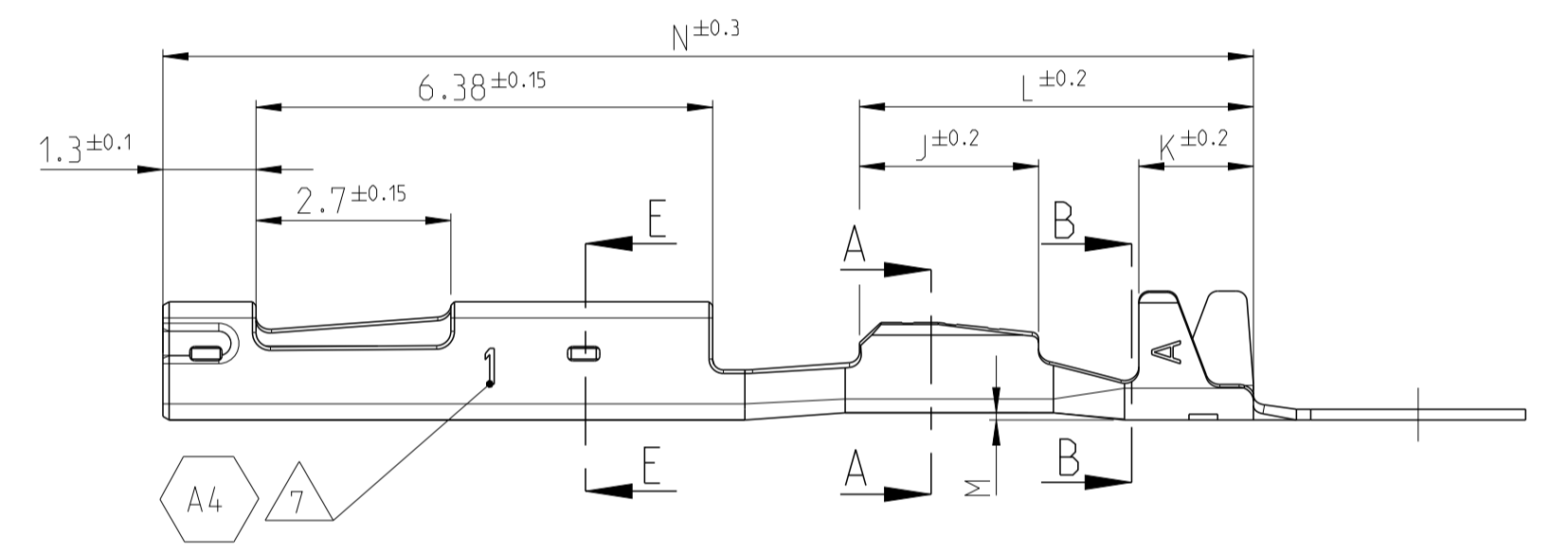
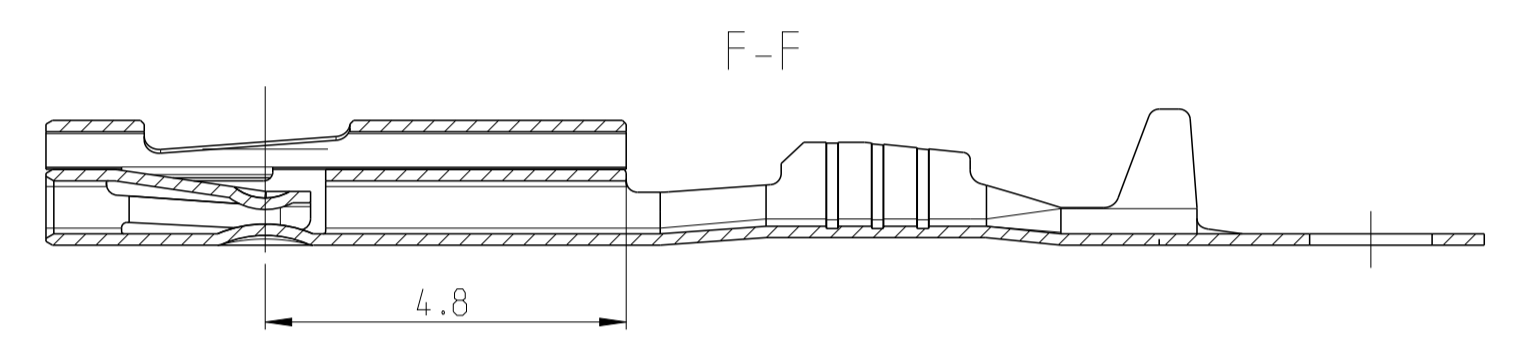
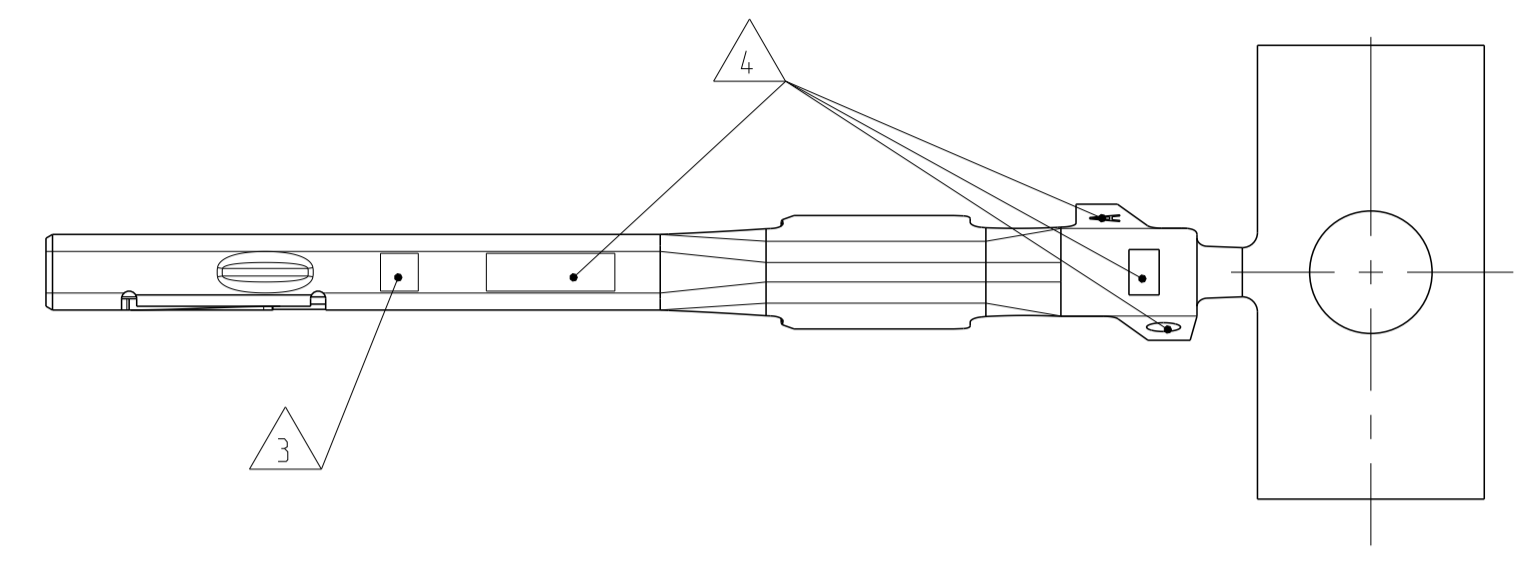


LOC	DIST	REVISONS	DATE	DWN	APVD
A1	-	DESCRIPTION			
		DESCRIPTION			
		DESCRIPTION			
		DESCRIPTION			

Bemerkungen  
NOTES

- 1 Fuer FLR-Leitung nach DIN 72551, Teil 6  
FOR FLR-WIRE SEE DIN 72551, PART 6
- 2 Oberflaeche  
SURFACE  
Kontaktfeder  
-verzinkt 0.8...2.2µm Sn  
min. 0.8µm Gold  
MIN. 0.8µm GOLD  
1.6-5µm Silber  
1.6-5µm SILVER
- 3 Markierung fuer Oberflaeche  
STAMPED INDICATOR FOR PLATING
- 4 TE Logo.  
Aenderungsstand, Datumscode  
REVISION STATUS, DATE CODE
- 5 Massgebend ist der deutsche Text  
ONLY THE GERMAN LANGUAGE VERSION SHALL BE BINDING
- 6 Einzelheiten der Ausfuehrung bleiben dem Hersteller ueberlassen  
DETAILS OF DESIGN ARE LEFT TO MANUFACTURER
- A4 Spurenuordnung in Zweispurwerkzeugen  
TRACK ALLOCATION IN TWO TRACK DIES



VERSION Ausfuehrung	ORDER- NO. STRIP FORM Bestell- Nr. Bandware	Rev.	MATERIAL	SURFACE Oberflaeche	MARKING Markierung	WIRE-SIZE RANGE DGB	DIMENSIONS Abmessungen [mm]													
							A	B	C	E	F	G	H	D <sub>ISO</sub>	J	K	L	M	N	
HIGH PERFORMANCE	1-2177909-1	A	CuNiSi	Sn	2St	0.22 - 0.35	1.7	(1.5)	1.05	0.3	0.3	1.8	(1.9)	0.9	2.5	1.6	5.5	0.1	15.25	
	1-2177909-2	A		Au	2G															
	0-2177909-3	A		Ag	2H															
STANDARD	0-2177909-1	A	CuSn8	Sn	2	0.13 - 0.17	1.5	(1.26)	0.9	0.3	0.3	1.8	(1.8)	0.9	2.5	1.6	5.5	0.1	15.25	
	1-2177908-1	A	Sn	1St																
	1-2177908-2	A	Au	1G																
HIGH PERFORMANCE	1-2177908-1	A	CuNiSi	Sn	1St	0.13 - 0.17	1.5	(1.26)	0.9	0.3	0.3	1.8	(1.8)	0.9	2.5	1.6	5.5	0.1	15.25	
	1-2177908-2	A		Au	1G															
STANDARD	1-2177908-1	A	CuSn8	Sn	1	0.13 - 0.17	1.5	(1.26)	0.9	0.3	0.3	1.8	(1.8)	0.9	2.5	1.6	5.5	0.1	15.25	
	0-2177908-3	A		Ag	1H															

WIRE CRIMP Drahtcrimp	ISOLATION CRIMP Isolationscrimp	DIMENSIONS Abmessungen [mm]				
A	B	J	K	L	M	N
STRIP FOR Bandware		DIMENSIONS Abmessungen [mm]				

volume Volumen	0.01	cm <sup>3</sup>
density Dichte	8.9	g/cm <sup>3</sup>
weight WITH CARRIER STRIP Gewicht mit Traegerstreifen	0.09	g

DIESE ZEICHNUNG IST EIN KONTROLLIERTES DOKUMENT. DIMENSIONEN UND TOLERANZEN GEMAESS GPS (ISO STANDARDS).

THIS DRAWING IS A CONTROLLED DOCUMENT. DIMENSIONING AND TOLERANCING PER GPS (ISO STANDARDS).

DIMENSIONS: MASSEMISSEN [mm]	TOLERANCES UNLESS OTHERWISE SPECIFIED: ALGEMEINTOLERANZEN
0 PLC	±0.15
1 PLC	±0.15
2 PLC	±
3 PLC	±
4 PLC	±
ANGLES/WINKELN FINISCHEN/FLAECHE/FARBE	±

MATERIAL: SEE TABLE. TOLERANCING ISO 8015. TOLERIERUNG ISO 8015.

SIZE	CAGE CODE	DRAWING NO.	RESTRICTED TO
A1	00779	2208562	NUR FÜR

TE Connectivity  
MCON 050, Buchsenkontakt, clean body  
MCON 050, TERMINAL, CLEAN BODY

SCALE: 10:1. SHEET 1 OF 1. REV. A4.

## X-ON Electronics

Largest Supplier of Electrical and Electronic Components

*Click to view similar products for [Automotive Connectors](#) category:*

*Click to view products by [TE Connectivity](#) manufacturer:*

Other Similar products are found below :

[003-018-000](#) [60403001](#) [60993906-B](#) [M902-2131](#) [M902-2161](#) [72.330.1035.1](#) [73.353.4028.0](#) [F119300-B](#) [F166900](#) [F258300-B](#) [F358300-B](#)  
[F407400](#) [F444110](#) [F487000](#) [F509500B-B](#) [827153-1](#) [8N1515-32-24P](#) [9-1326729-8](#) [925474-1](#) [928905-1](#) [964562-4](#) [968782-1](#) [GT17SA-8DS-](#)  
[HU](#) [98891-1012](#) [98947-1016](#) [12004147](#) [12004475-L](#) [12010290](#) [12010309-B](#) [12015454](#) [12020219-B](#) [12020308](#) [12041318-B](#) [12052225-L](#)  
[12052466](#) [12059125](#) [12064869](#) [12004327-B](#) [12010503-B](#) [12015308](#) [12015384](#) [12015909](#) [1-21030-1](#) [12041254](#) [12041318](#) [12047946-B](#)  
[12047957](#) [12047957-L](#) [12059473](#) [12066261](#)